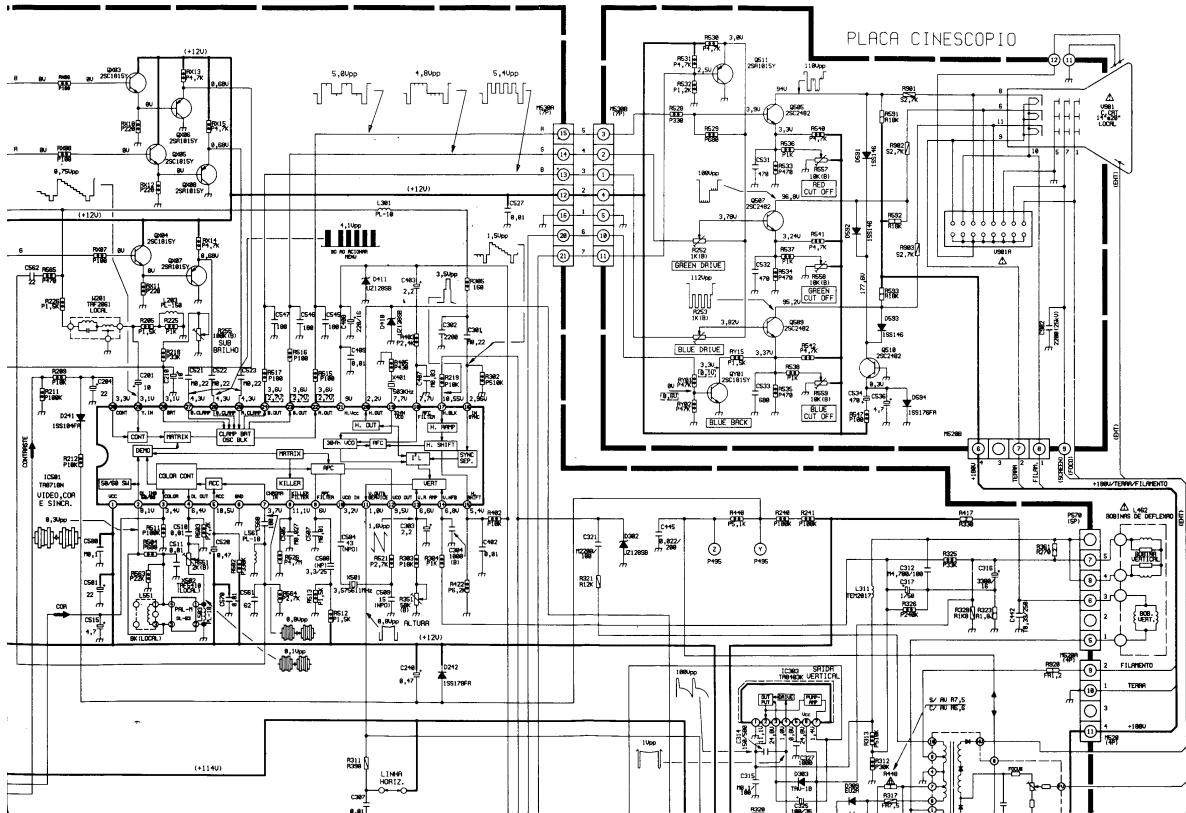
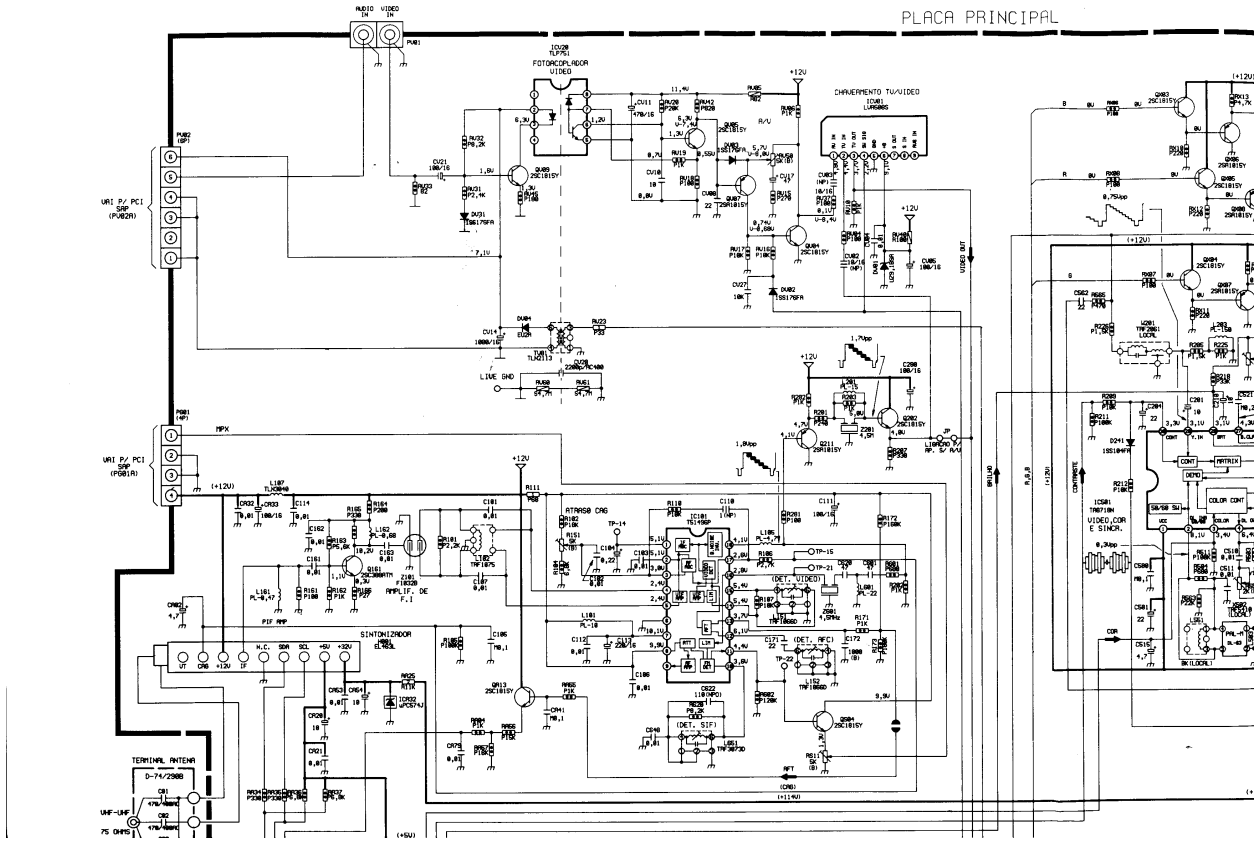
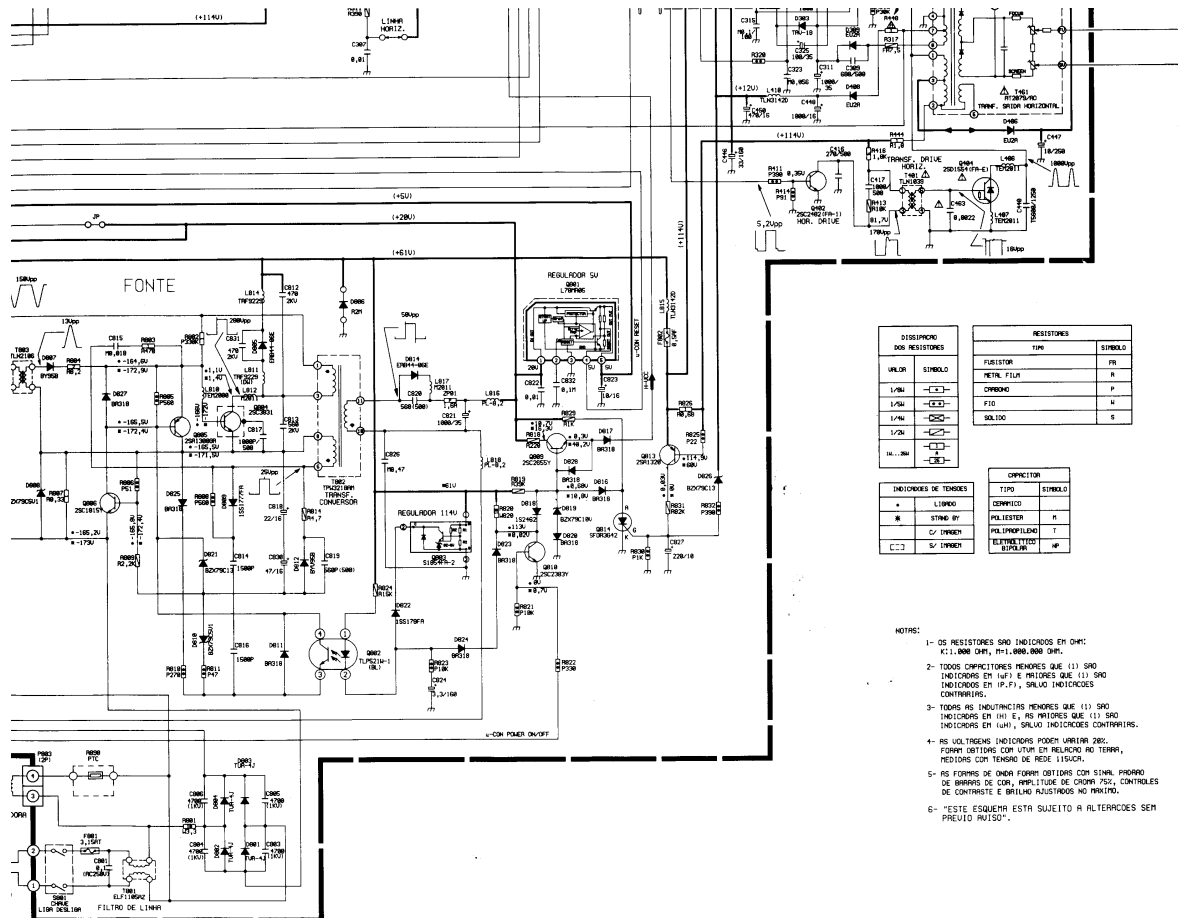


DIAGRAMA ESQUEMÁTICO PRINCIPAL
TV-1458 S



PLACA PRINCIPAL





DISSIPADOR		RESISTORES	
DOS RESISTORES		TIPO	
VALOR	SÍMBOLO	FUSÍVEL	R
1/4W	□	RETA, FILA	R
1/4W	□	CILÍNDRICO	P
1/4W	□	FIO	N
1/4W	□	SOLIDO	S
1/4W	□		
1/4W	□		

INDICADORES DE TENSÃO		CAPACITORES	
TIPO		SÍMBOLO	
+	LINHA	EMBILO	H
R	STRIP BY	POLÍESTER	H
∠	DRUM	POLIPROPILENO	T
□	S/ DRUM	ELETRÓLITO	AP

- NOTAS:
- OS RESISTORES SÃO INDICADOS EM OHM: K=1.000 OHM, M=1.000.000 OHM.
 - TODOS CAPACITORES MENORES QUE (1) SÃO INDICADOS EM (NF) E MAIORES QUE (1) SÃO INDICADOS EM (UF), SALVO INDICAÇÕES CONTRARIAS.
 - TODAS AS INDICACÕES MENORES QUE (1) SÃO INDICADOS EM (H) E AS MAIORES QUE (1) SÃO INDICADOS EM (MH), SALVO INDICAÇÕES CONTRARIAS.
 - AS VOLTAGENS INDICADAS PODEM VARIAR 20%. FORMAS OBTIDAS COM VARIAR EM RELAÇÃO AO TERRA, MEDIDAS COM TENSÃO DE REDE LIGADA.
 - AS FORMAS DE ONDA FORMAS OBTIDAS COM SINAL PRÓPRIO DE BARRAS DE COR, AMPLITUDE DE CROMA 75%, CONTROLES DE CONTRASTE E BARRAS INDICADAS NO PAINEL.
 - "ESTE ESQUEMA ESTÁ SUJEITO A ALTERAÇÕES SEM PREVIU AVISO".

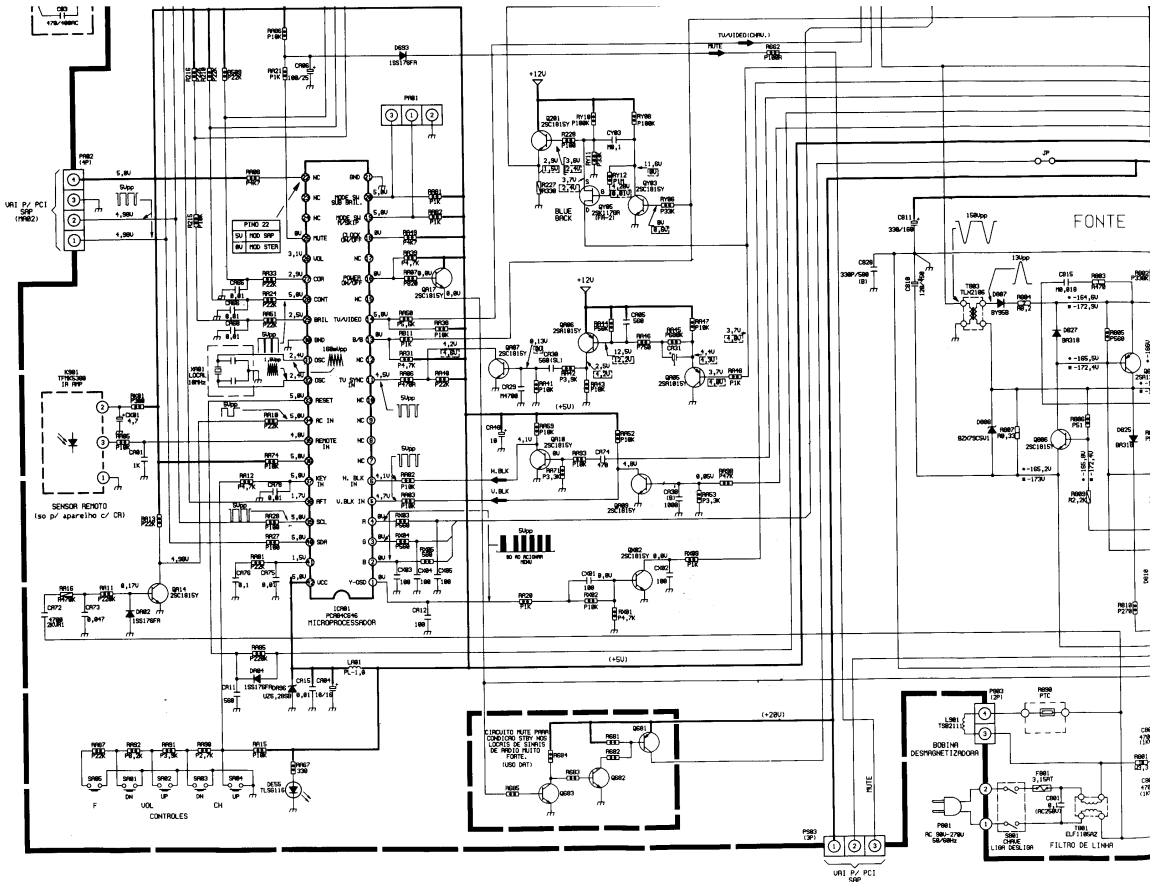
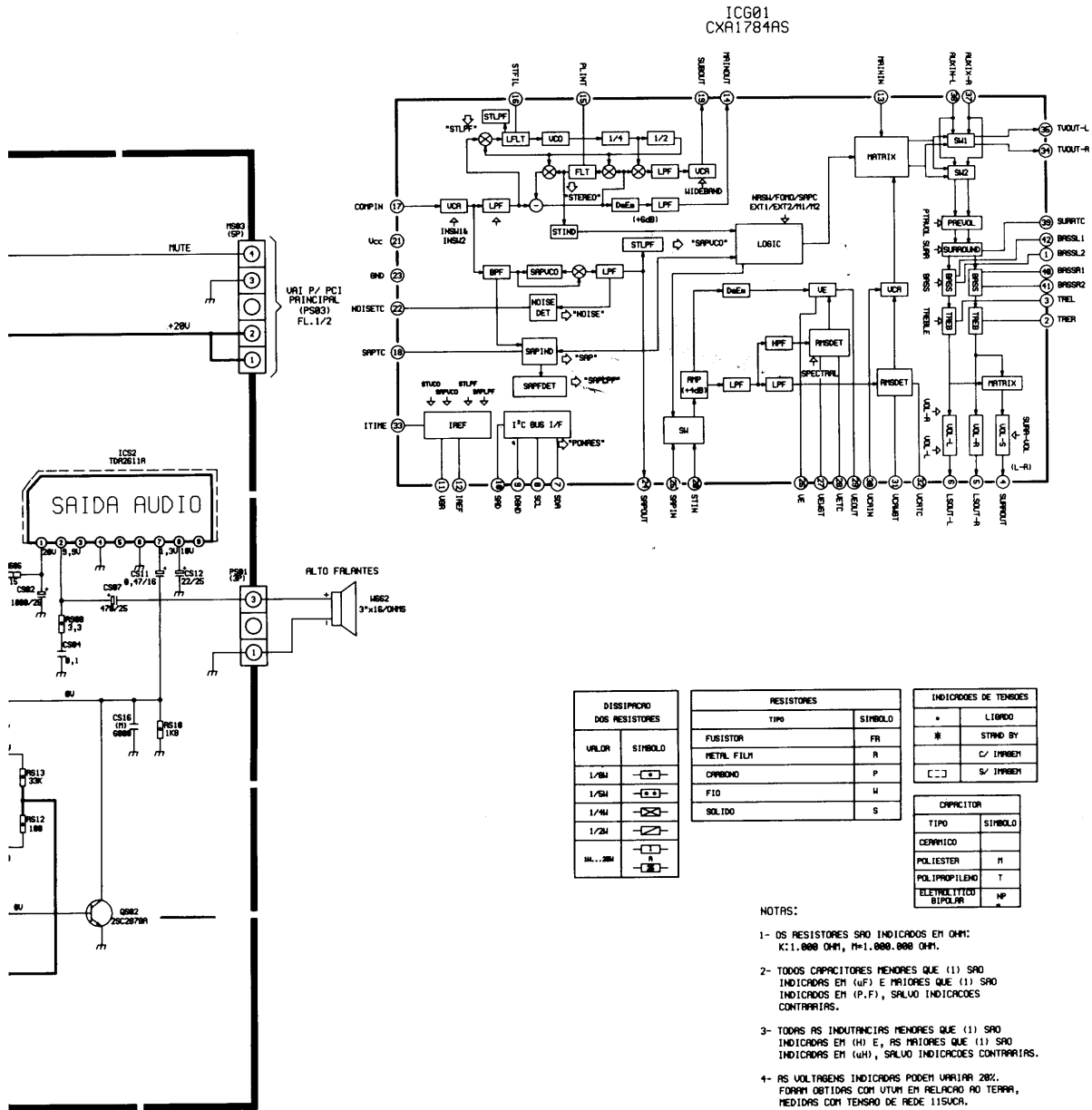
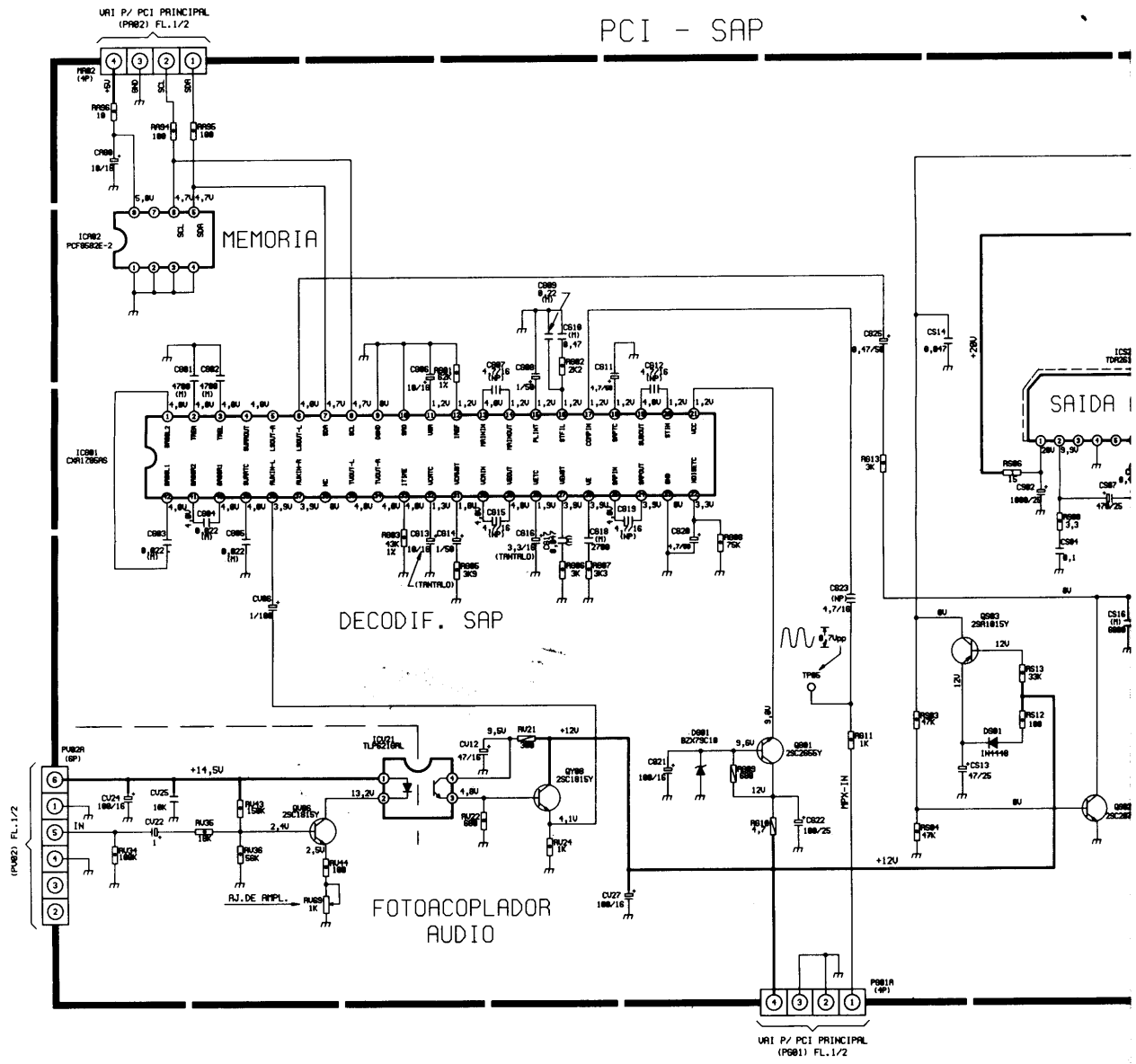


DIAGRAMA ESQUEMÁTICO DP DECOD/SAP TV-1458 S



PCI - SAP



PCI - MTS/SAIDA L-

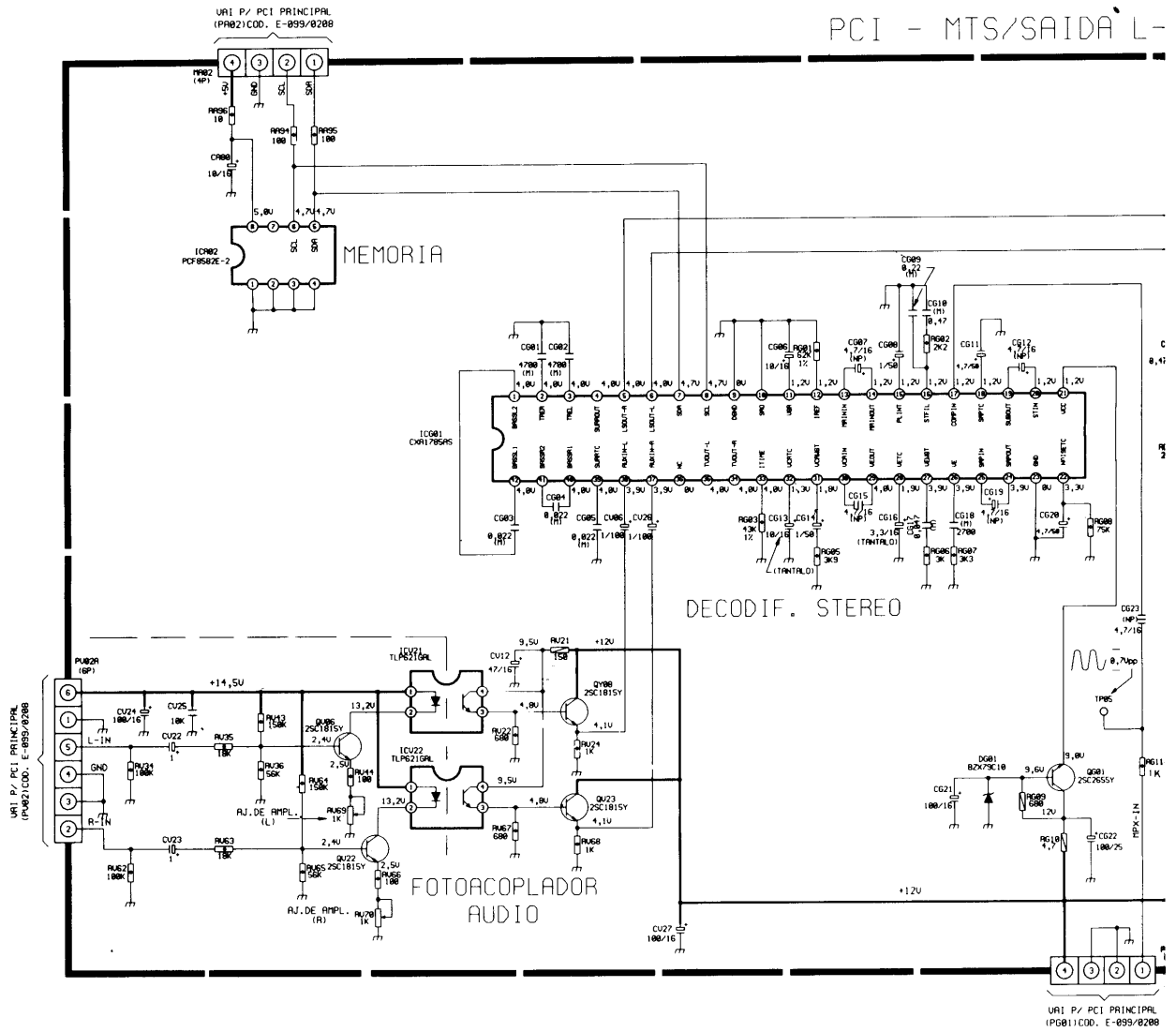
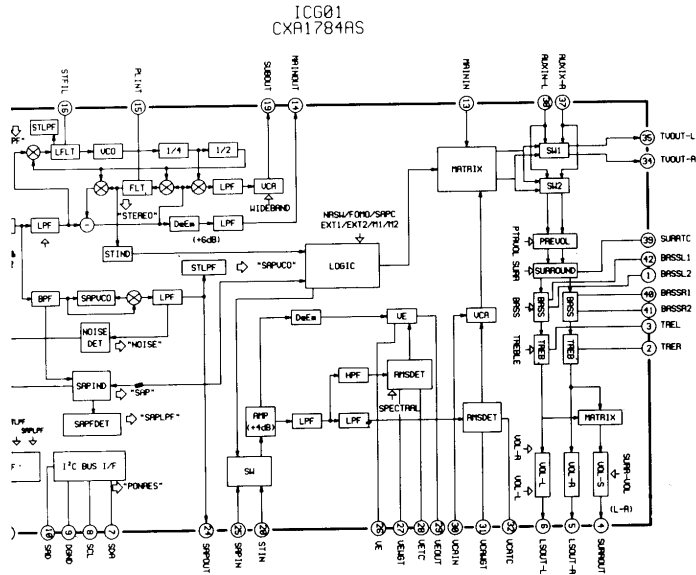


DIAGRAMA ESQUEMÁTICO STEREO/SAP TV-2058 S



VALOR	SÍMBOLO
1/2W	
1/4W	
1/8W	
1/4W	
1/2W	
1W...20W	

TIPO	SÍMBOLO
FUSISTOR	FR
METAL FILM	R
CAPACIDO	P
FIO	W
SOLIDO	S

*	LIGADO
#	STAND BY
□	✓ IMAGEN
□	✓ S/ IMAGEN

TIPO	SÍMBOLO
CERAMICO	C
POLYESTER	M
POLIPROPILENO	T
ELECTROLITICO BIPOLAR	NP

NOTAS:

- OS RESISTORES SÃO INDICADOS EM OHM: X1.000 OHM, M=1.000.000 OHM.
- TODOS CAPACITORES MENORES QUE (1) SÃO INDICADOS EM (uF) E MAIORES QUE (1) SÃO INDICADOS EM (p.F), SALVO INDICAÇÕES CONTRARIAS.
- TODAS AS INDUTANCIAS MENORES QUE (1) SÃO INDICADAS EM (H) E, AS MAIORES QUE (1) SÃO INDICADAS EM (uH), SALVO INDICAÇÕES CONTRARIAS.
- AS VOLTAGENS INDICADAS PODEM VARIAR 20%. FORAM OBTIDAS COM UM EM RELACAO AO TERRA, MEDIDAS COM TENSÃO DE REDE 115VCA.
- ESTE ESQUEMA ESTÁ SUJEITO A ALTERAÇÕES SEM PREVIU AVISO.

MASCARA DE COMPONENTES

