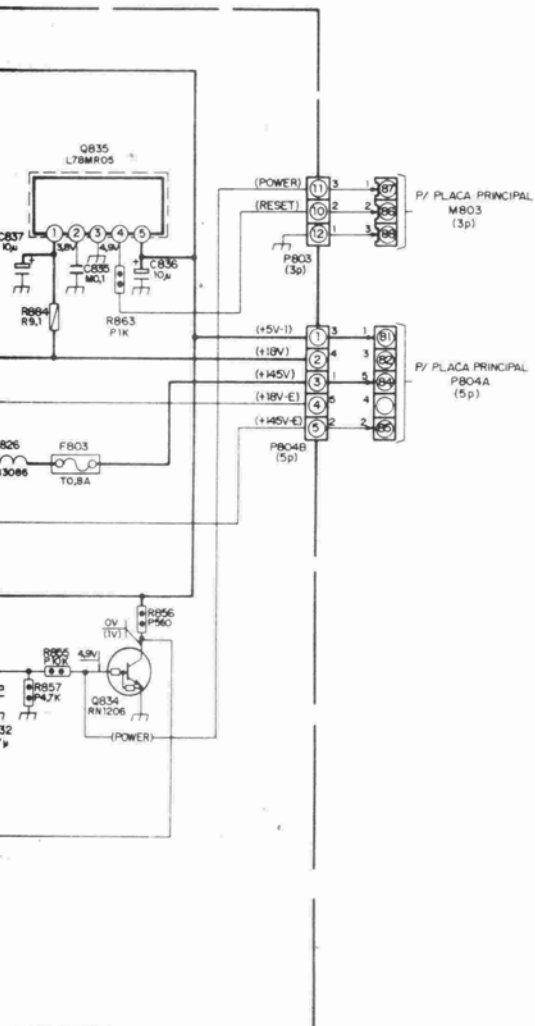


# TV-28895/F

PLACA F I, A/V, FONTE, INDICADOR

FL. 2/2

PLACA DEC. MCS

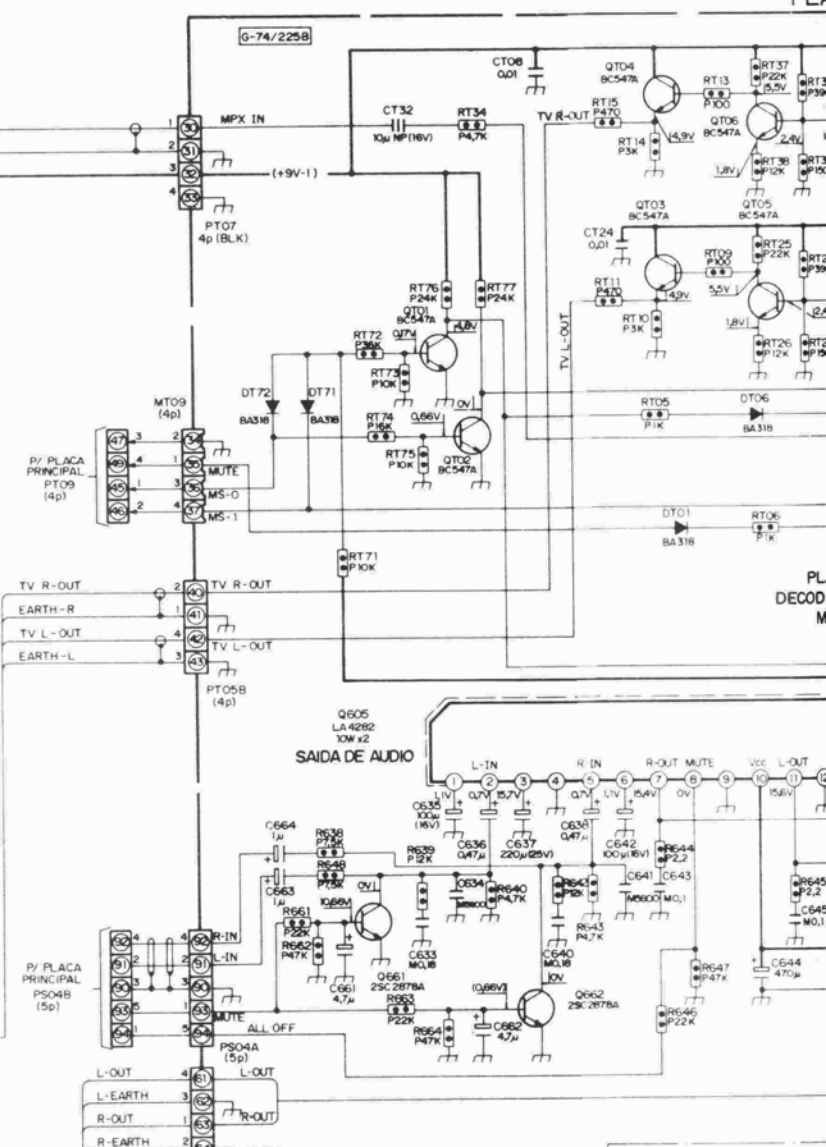
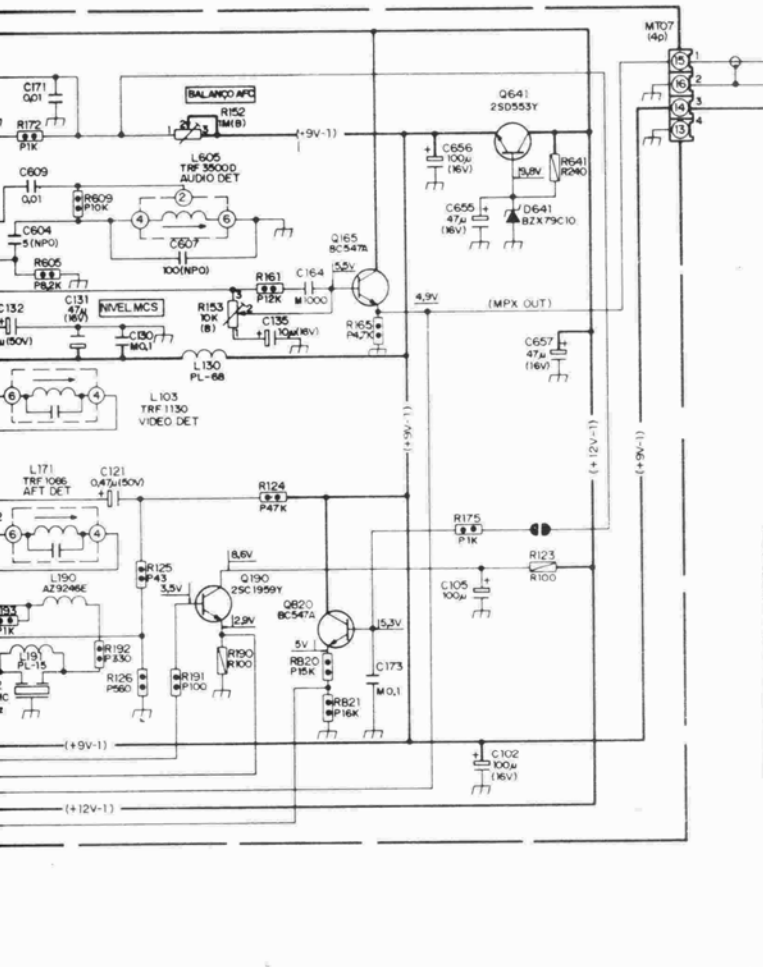


### OBSERVAÇÃO

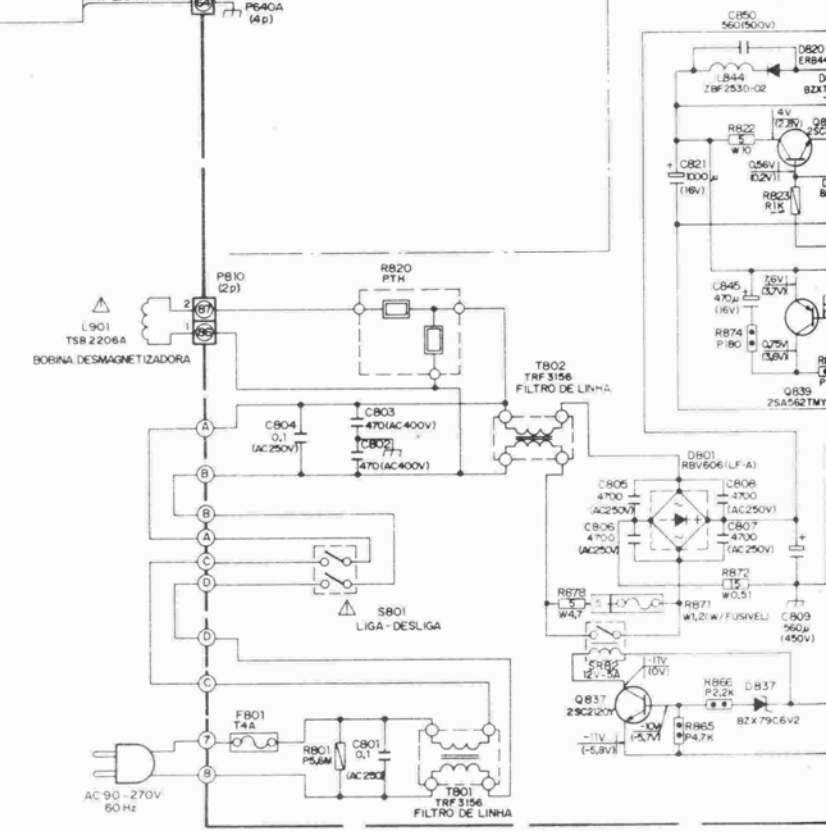
AS TENSÕES QUE ESTIVEREM ENTRE PARENTÊSES FORAM OBTIDAS NA CONDIÇÃO STAND BY.

SEMP TOSHIBA S.A.					
DES	JURANDR	12/1/94	TOL	TÍTULO	MODELOS
CONF		12/1/94	GER	ESQUEMA ELÉTRICO	TV-28895/F
CONF		12/1/94	ESC	CÓDIGO DO DESENHO	
APROV		12/1/94		H-99/194-A	FOLHA 2 DE 2





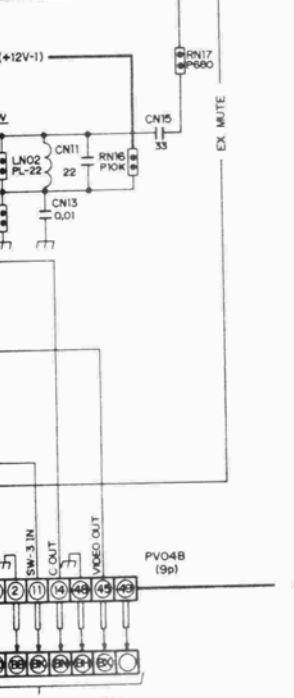
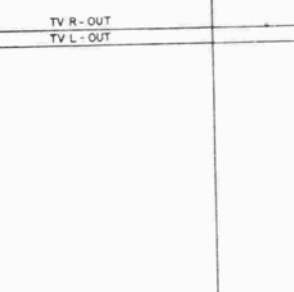
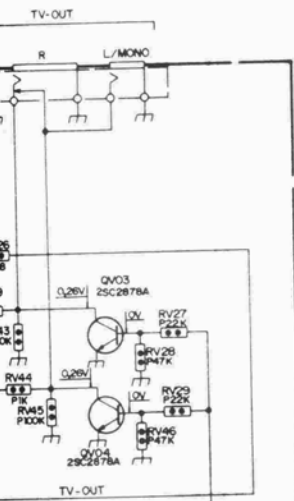
M640



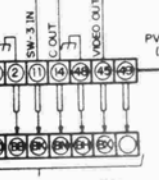
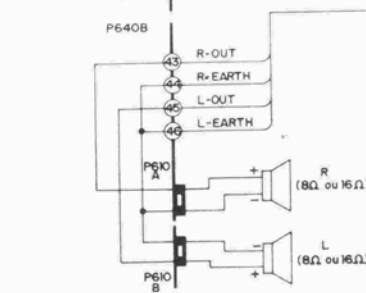
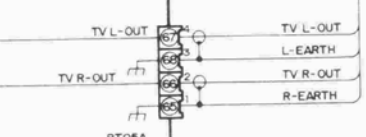
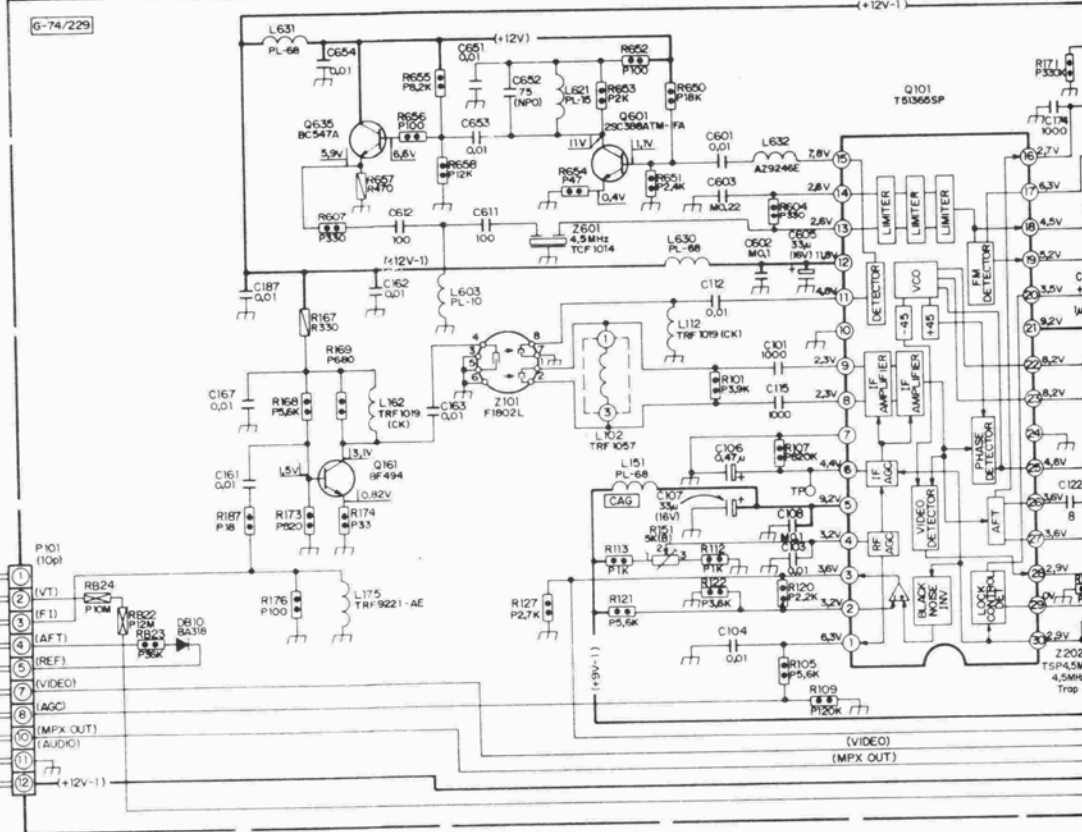
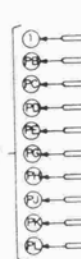
# PLACA F. I.

6-74/229

(+12V-1)

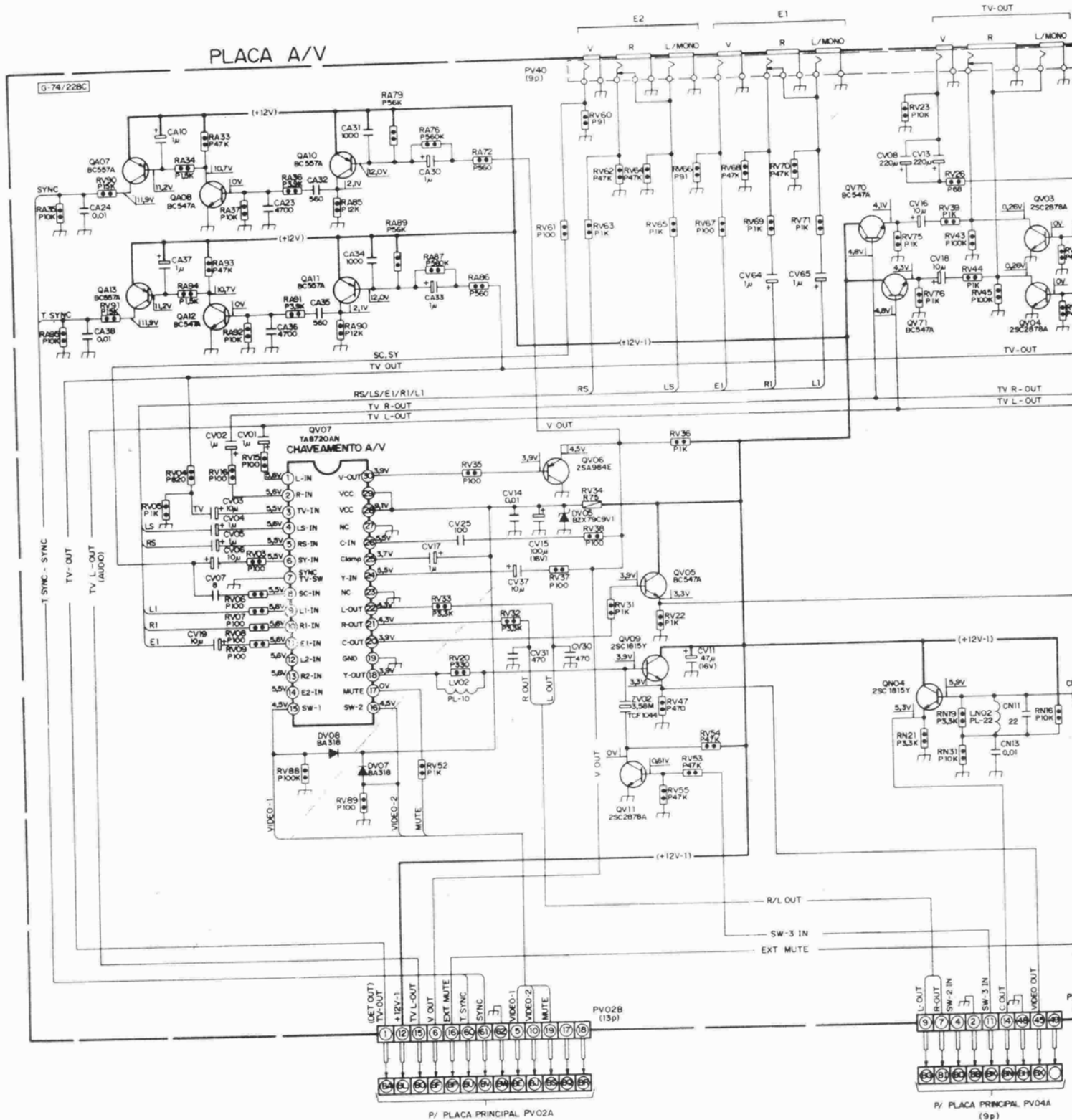


P/ PLACA PRINCIPAL



# PLACA A/V

G-74/228C



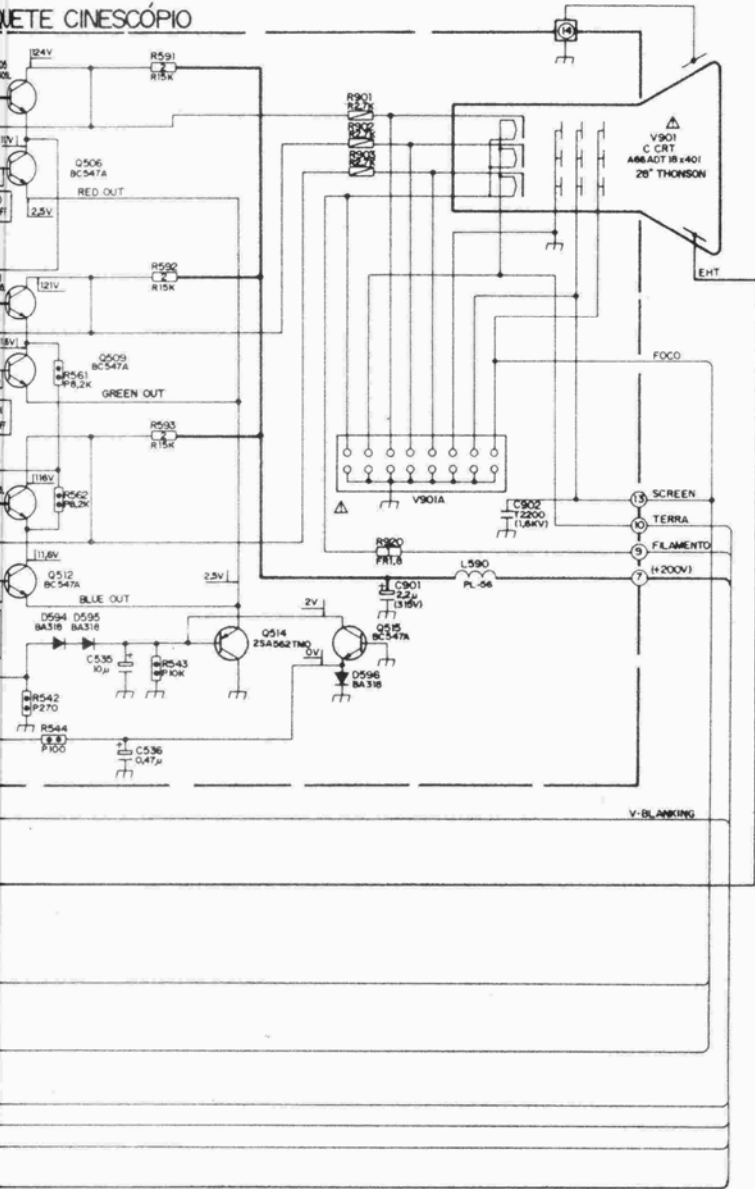
P/ PLACA PRINCIPAL PV02A (13p)

P/ PLACA PRINCIPAL PV04A (9p)

# TV-2889F

PLACA PRINCIPAL, SURROUND

FL 1/2



NPN		PNP		R1 (KΩ)	R2 (KΩ)
RN1201	RN2001	RN2201		4,7	4,7
RN1202	RN2002	RN2202		10	10
RN1203	RN2003	RN2203		22	22
RN1204	RN2004	RN2204		47	47
RN1205	RN2005	RN2205		22	47
RN1206	RN2006	RN2206		4,7	4,7

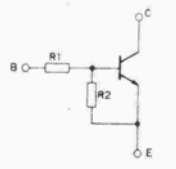
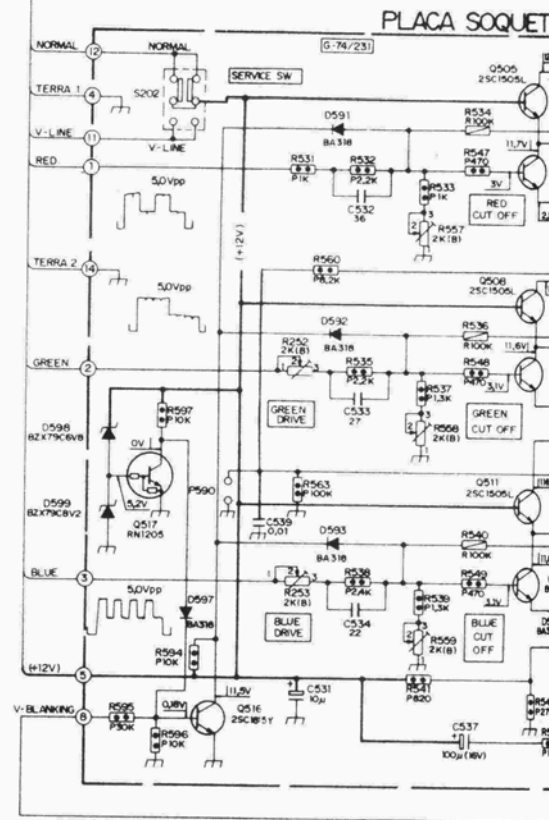
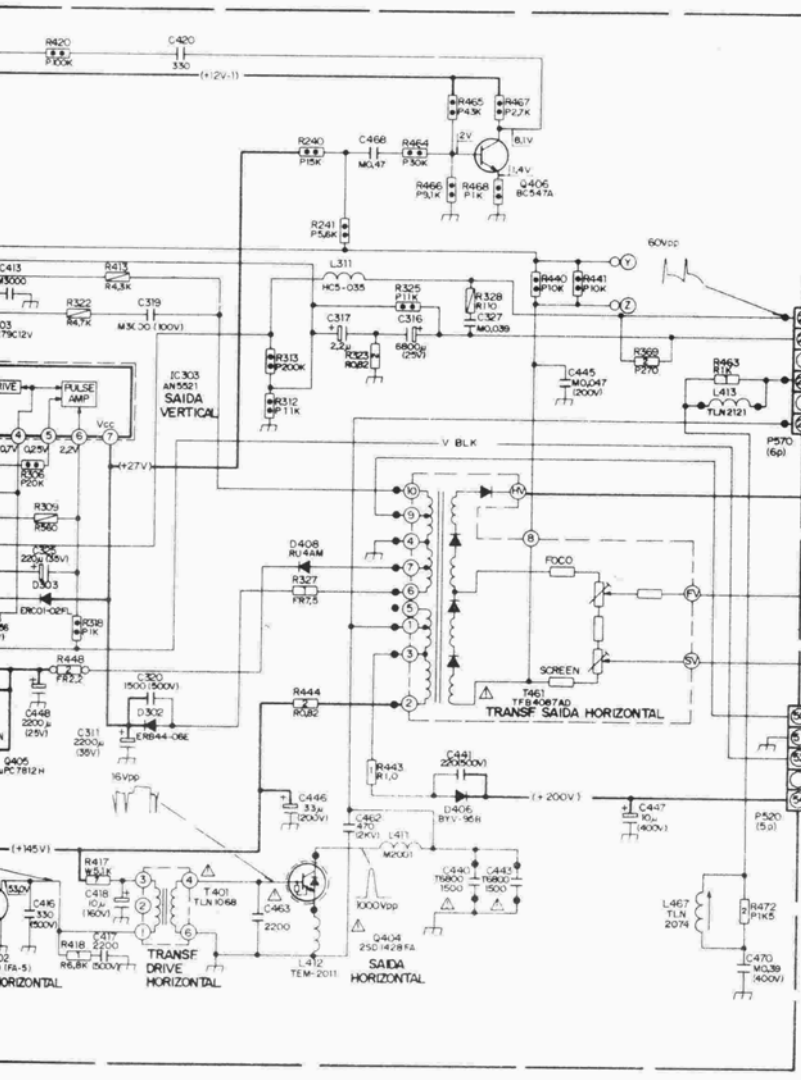
RESISTOR	
TIPO	SÍMBOLO
Fusistor	FR
Oxido de Metal	R
Carbono	P
Fio	W

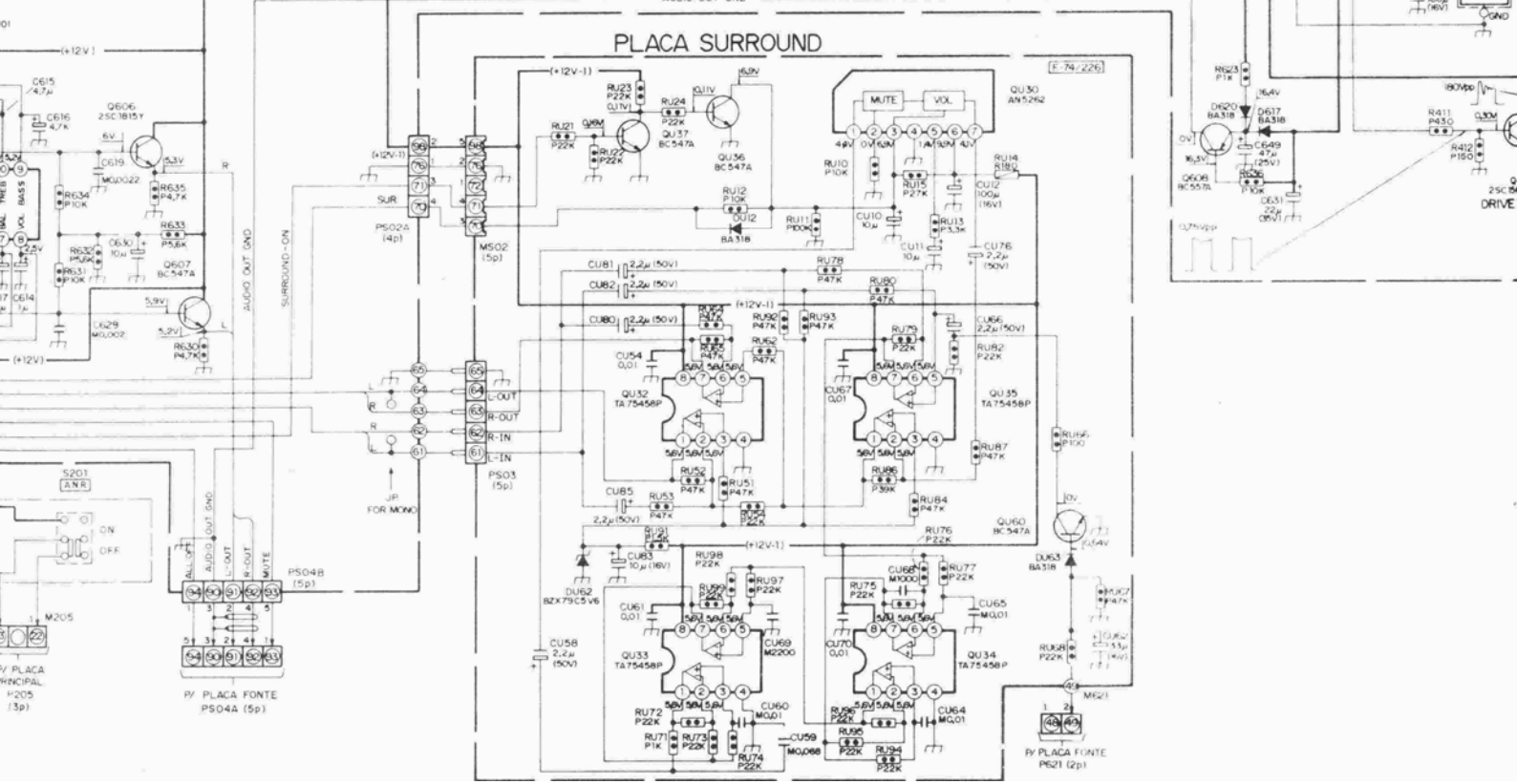
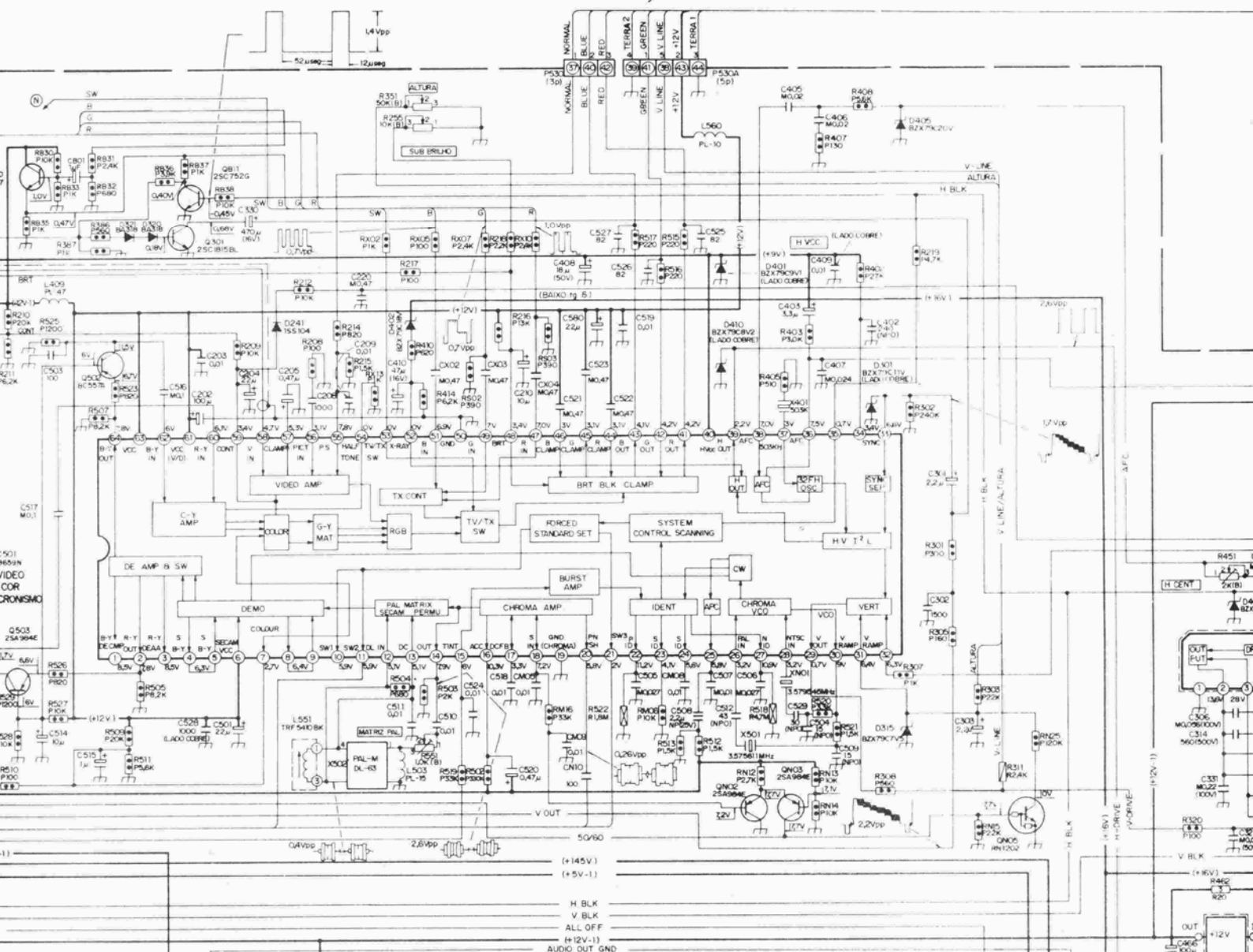
DISSIPACÃO DOS RESISTORES	
VALOR	SÍMBOLO
1/8 W	
1/5 W	
1/4 W	
1/2 W	
1 W	
2 W	
3 W	
7 W	
10 W	
15 W	

**NOTAS:**

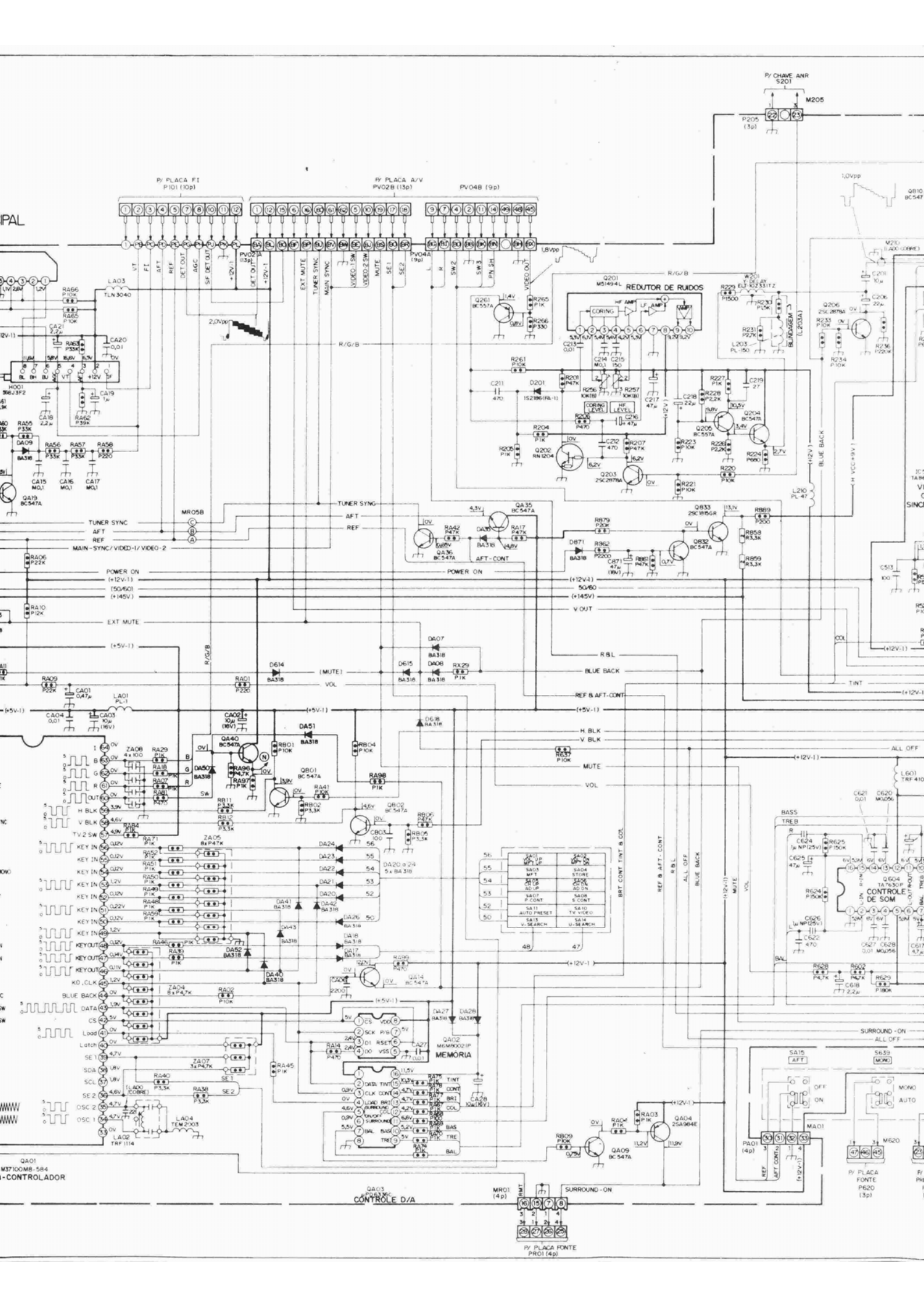
- 1) OS RESISTORES INDICADOS EM K=1000Ω, M=1000.000Ω.
- 2) TODOS CAPACITORES MENORES QUE (1) SÃO INDICADOS EM (µF) E MAIORES QUE (1) SÃO INDICADOS EM (µF), SALVO INDICAÇÕES CONTRÁRIAS.
- 3) TODAS AS INDICAÇÕES MENORES QUE (1) SÃO INDICADAS EM (H) E, AS MAIORES QUE (1) SÃO INDICADAS EM (µH), SALVO INDICAÇÕES CONTRÁRIAS.
- 4) AS VOLTAGENS INDICADAS FORAM OBTIDAS COM VTVM EM RELAÇÃO À MASSA E MEDIDA COM TENSÃO DE REDE DE 110VCA, E PODEM VARIAR ±20%.
- 5) AS FORMAS DE ONDAS FORAM OBTIDAS COM SINAL PADRÃO DE BARRA DE COR, AMPLITUDE DE CRONA 75%, CONTROLES DE CONTRASTE E BRILHO AJUSTADO NO MÁXIMO.
- 6) O ESQUEMA PODERÁ SOFRER MODIFICAÇÕES NOS CASOS E POSSÍVEIS MELHORIAS TÉCNICAS.

SEMP TOSHIBA S.A.					
DES	JUNIOR	12/1/94	TOL	TÍTULO	MODELOS
CONF		12/1/94	SEN	ESQUEMA ELÉTRICO	
CONF		12/1/94	ESC	0300 DO DESENHO	
APROV		12/01/94		H-99/194-A	FOLHA 1 DE 2









# PLACA PRINCIPAL

PLACA FONTE P101 (10p) PLACA A/V PV02B (13p) PV04B (9p)

## TERMINAL DE ANT

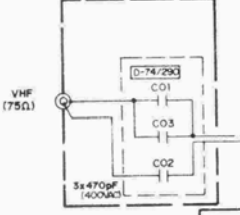
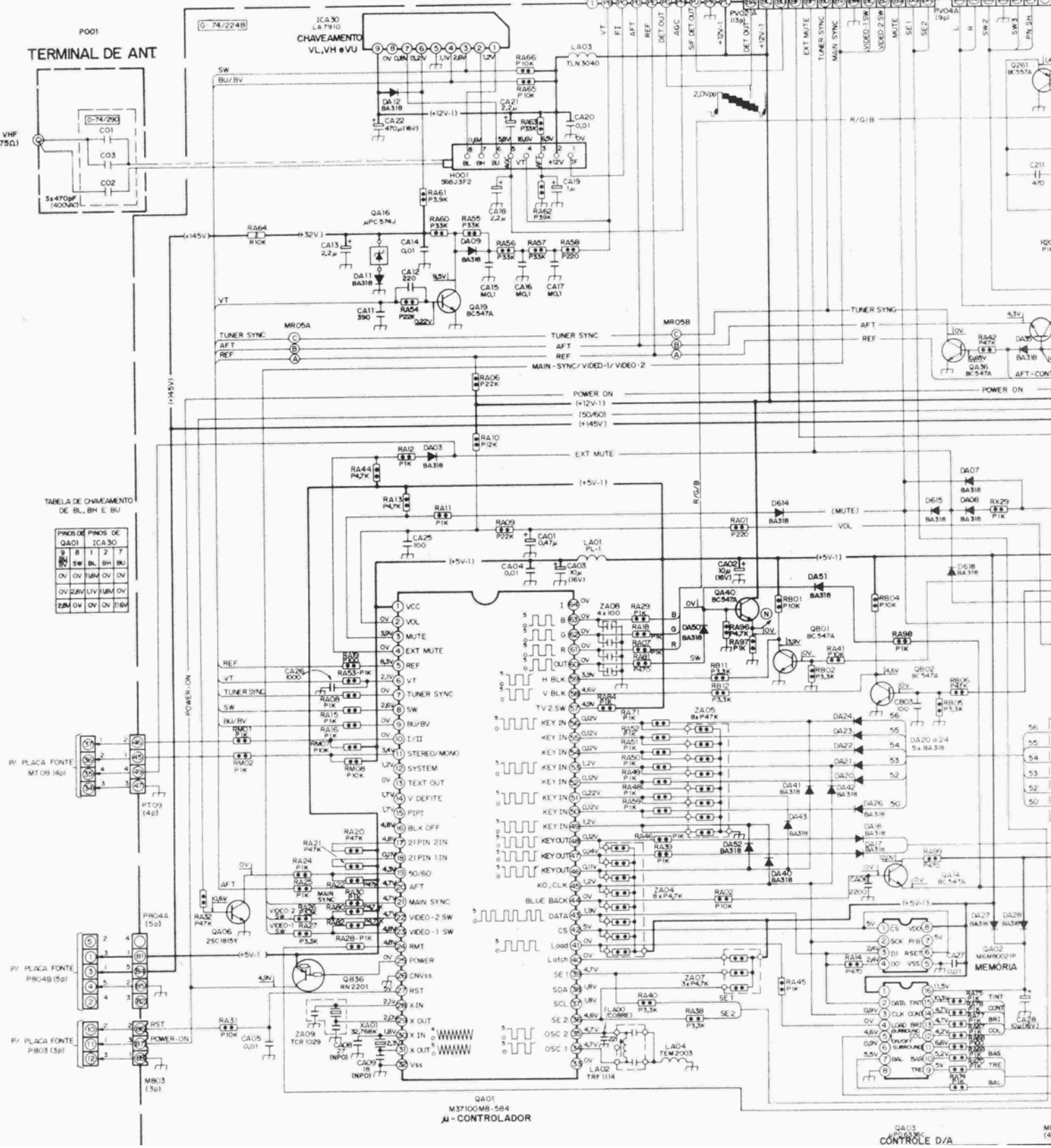


TABELA DE CHAVEAMENTO DE BL, BH E BU

PINOS DE QA01	PINOS DE ICA30
9 SW	1 BL
8 BU	2 BH
7 OV	3 BU
6 OV	4 BU
5 2.8V	5 LUV
4 OV	6 LUV
3 2.8V	7 OV
2 OV	8 OV
1 2.8V	9 BU



QA01 M37100MB-584 AI-CONTROADOR

QA03 M37100MB-584 CONTROLE D/A

MRO1 (4p)