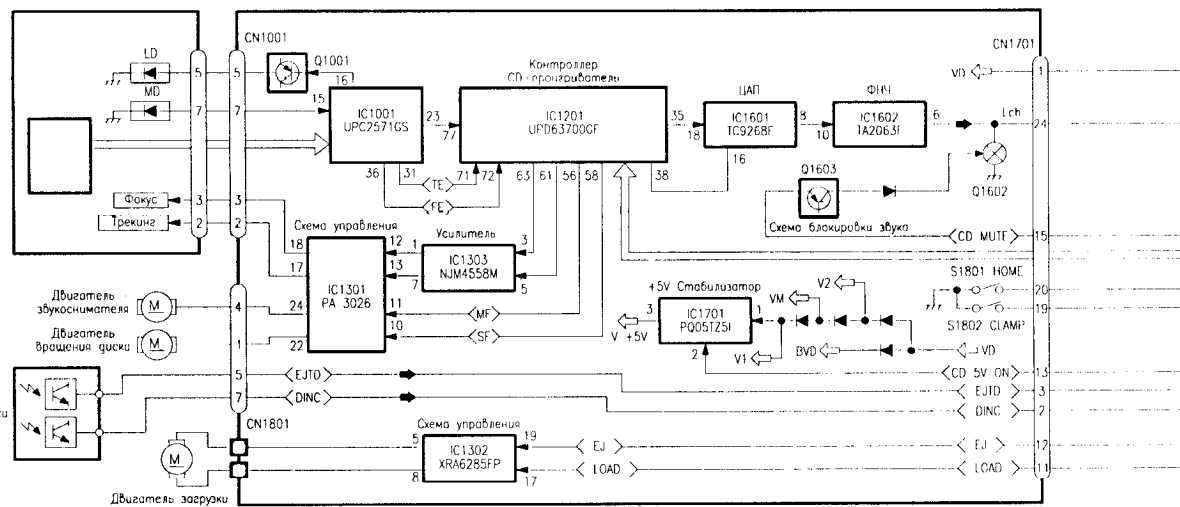
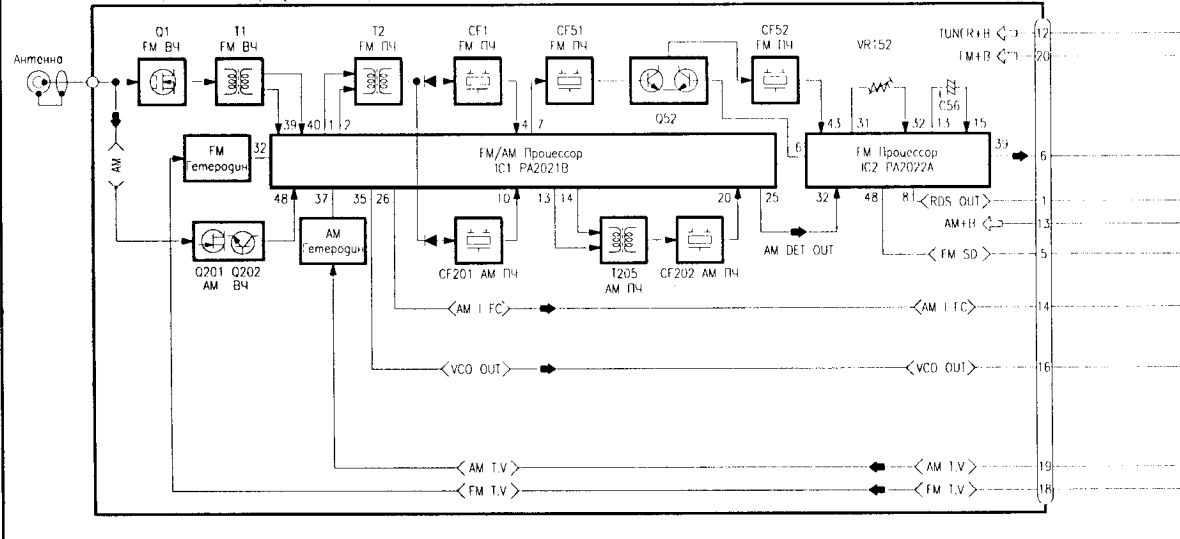


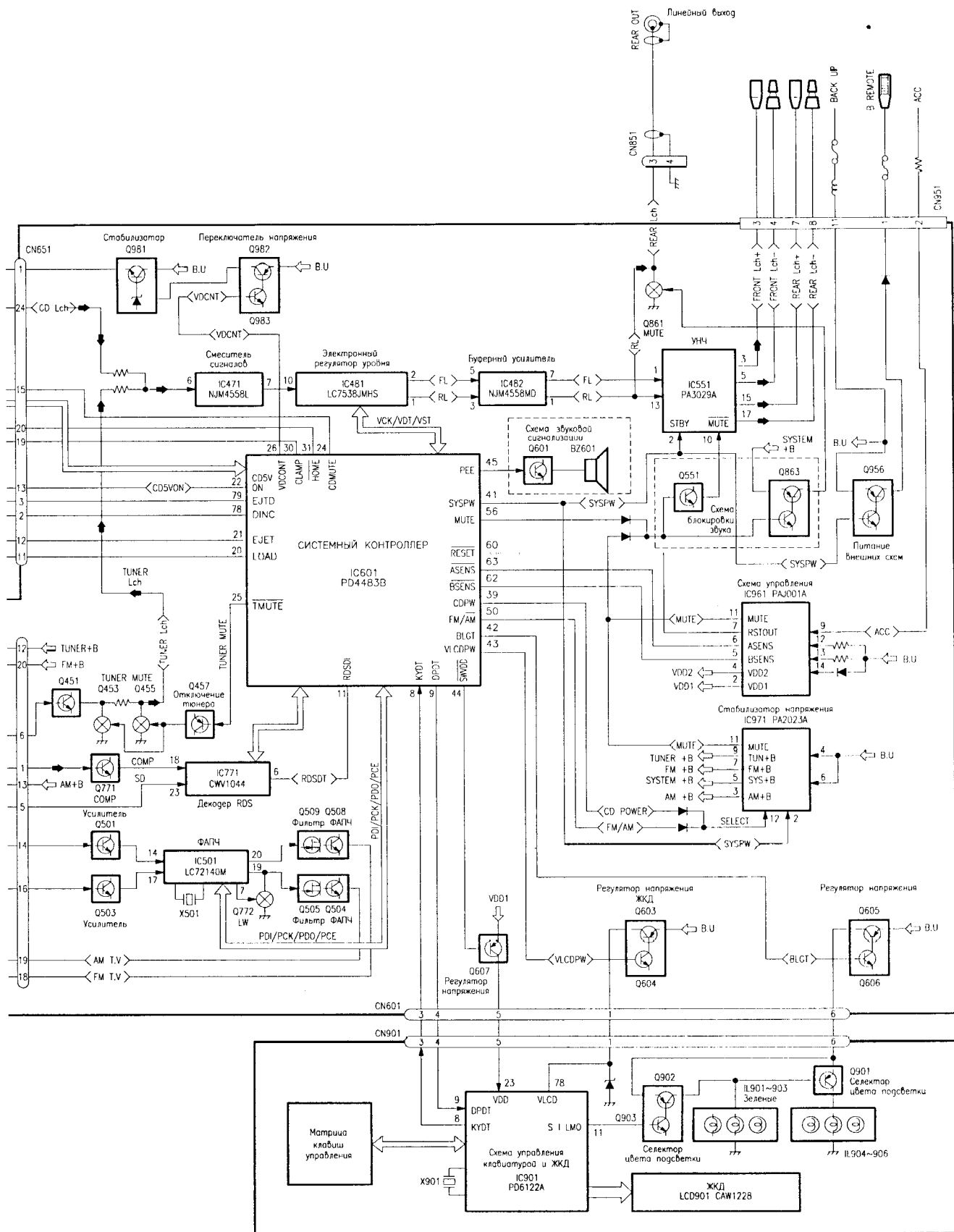
Лазерная головка (CGY1031)

Схема управления проигрывателя компакт-дисков (CWX1641)



FM/AM тюнер (CWE1313)

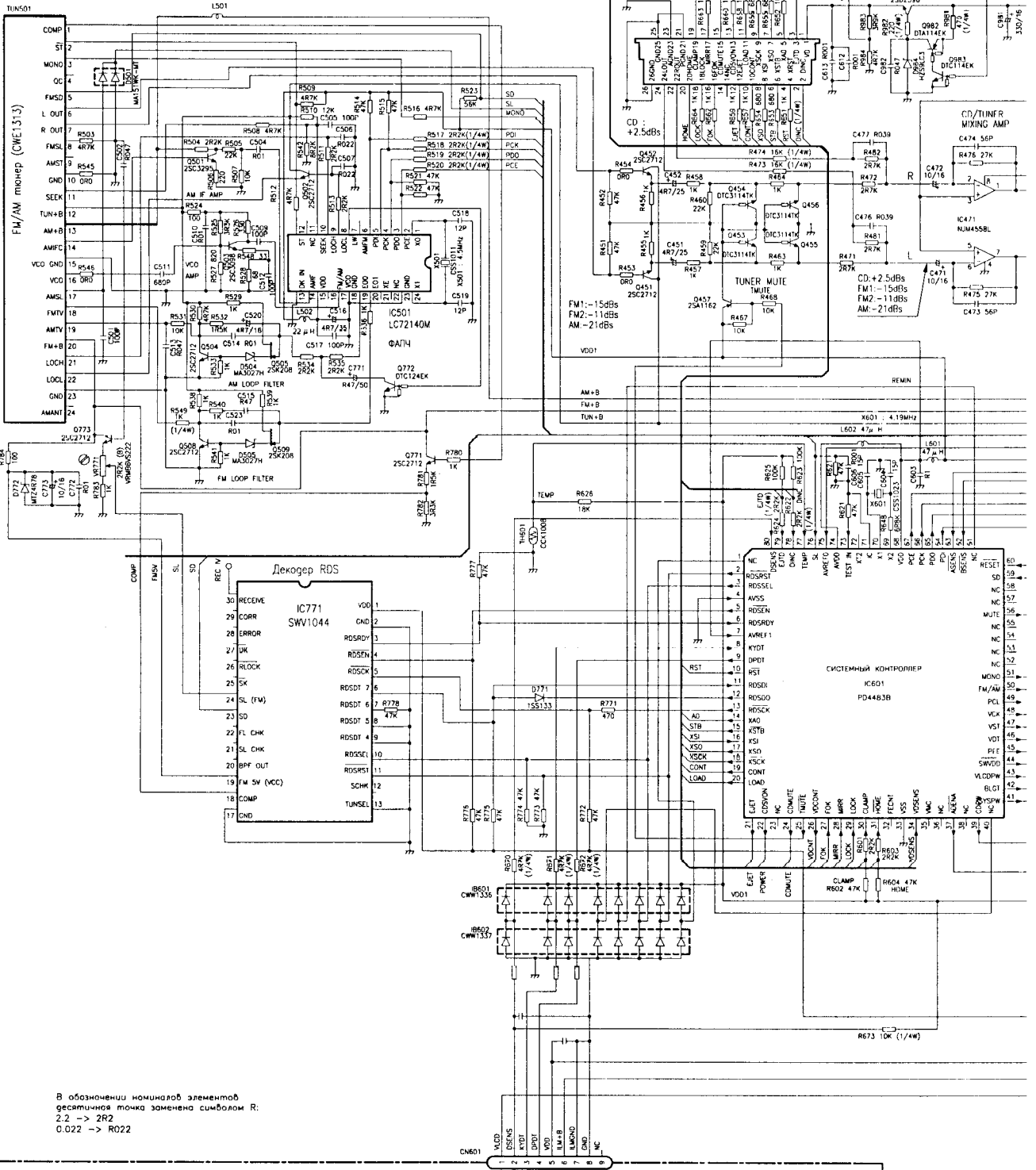




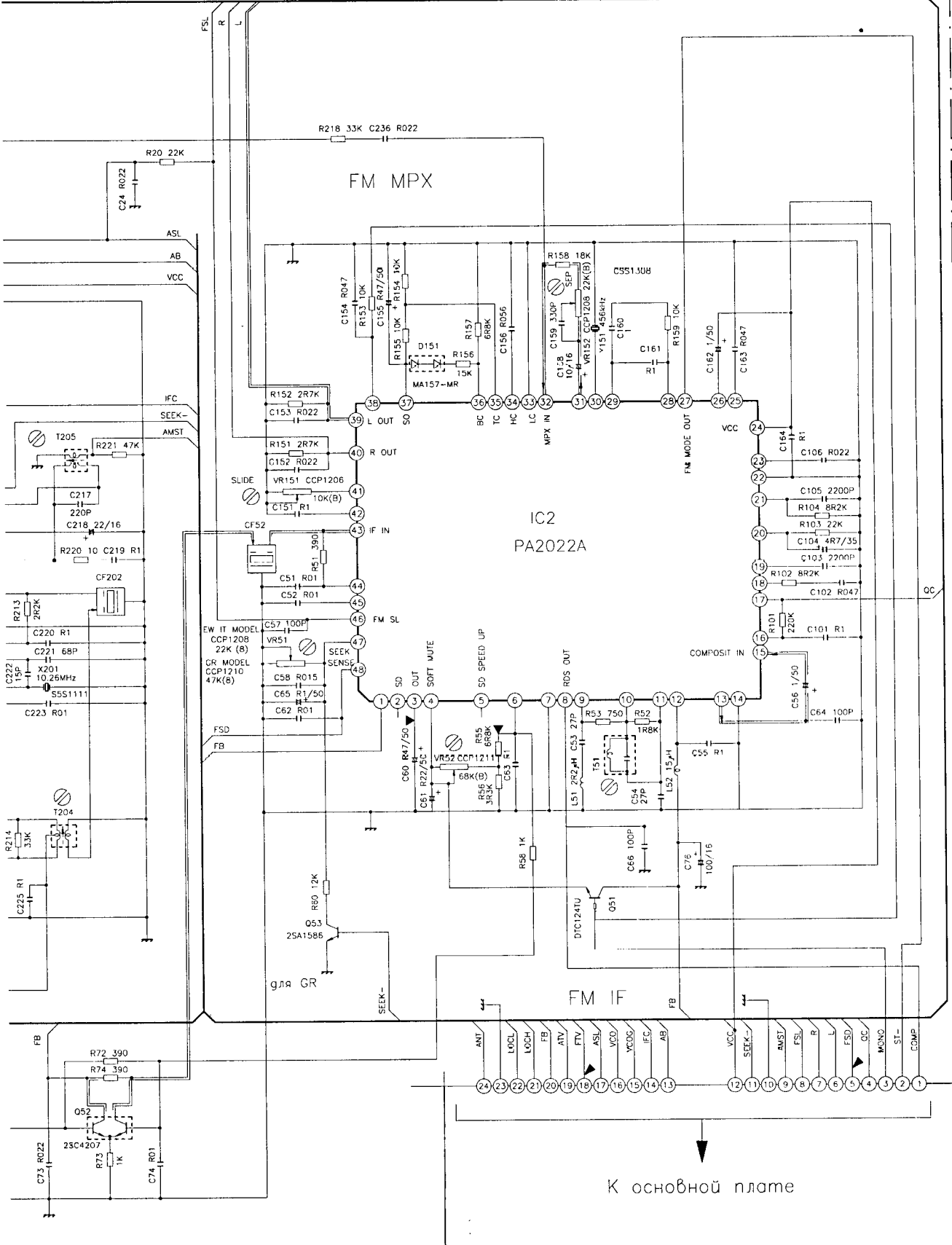
Плата клавиатуры управления (CWX1661)

ОСНОВНАЯ ПЛАТА

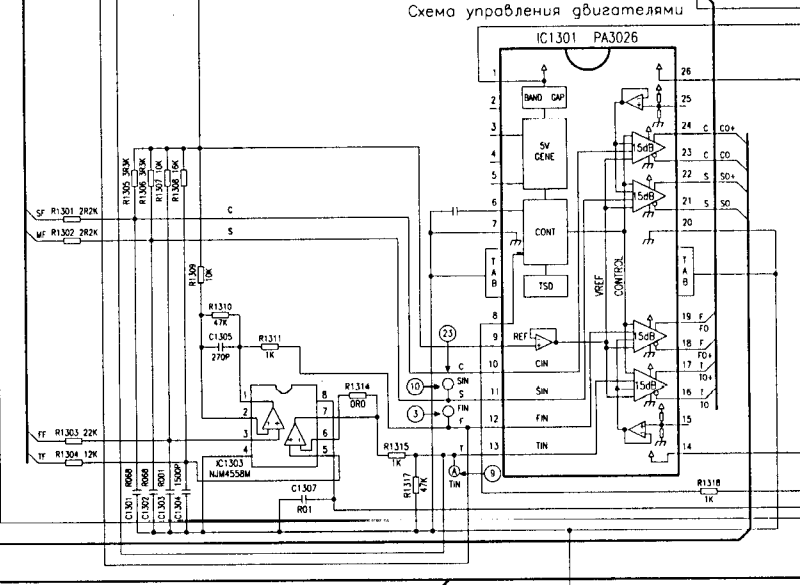
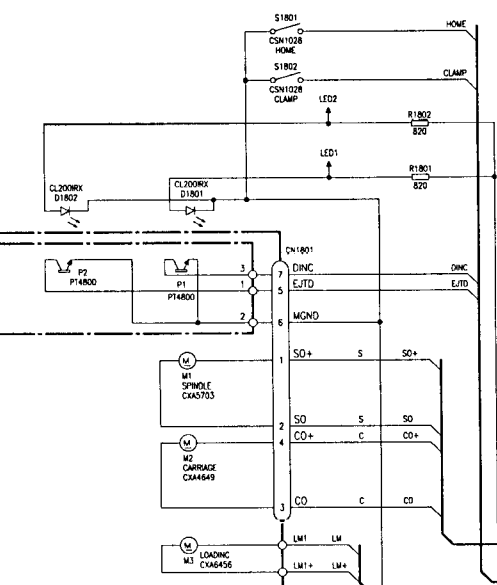
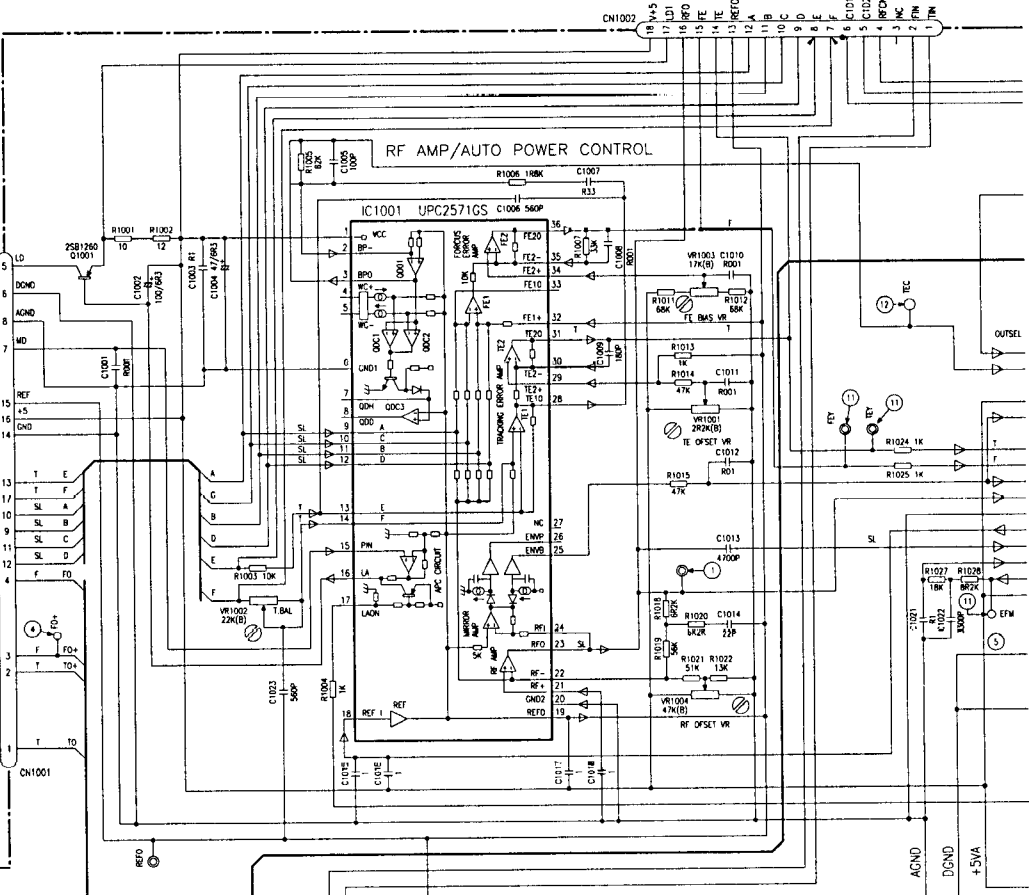
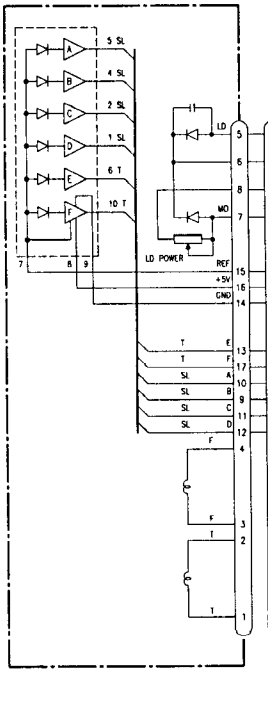
К разъему CN701 проигрывателя компакт-диск



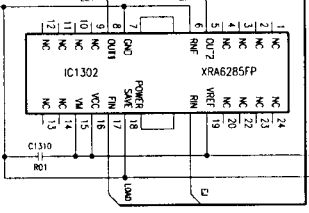
К разъему CN901 клавиатура управления

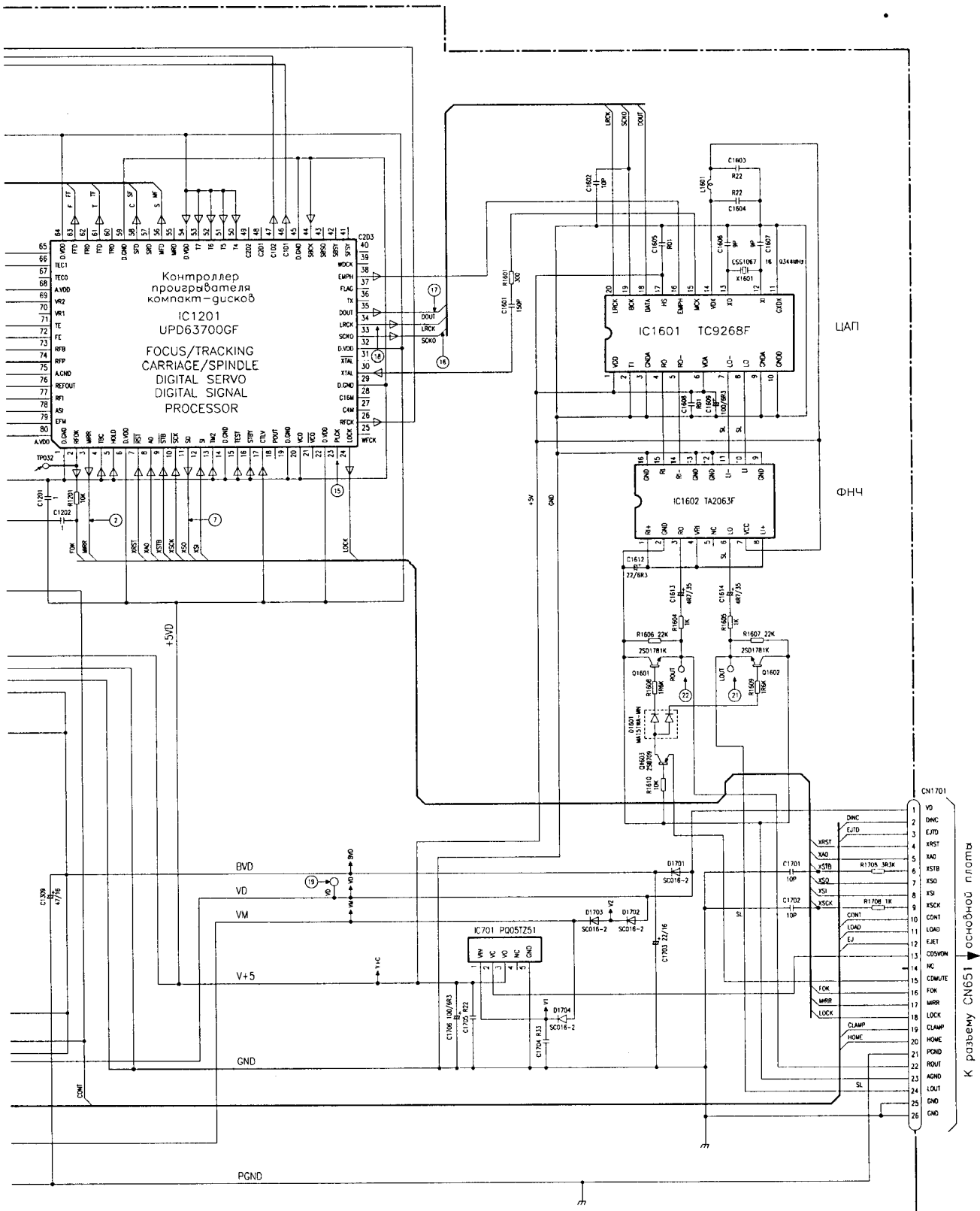


Оптический
звукосниматель (CGY1031)



- я - Цель сигнала
- ф - Цель фокуса
- т - Цель трекинга
- с - Цель сигнала положения каретки
- с - Цель сигнала вращения диска





Контроллер проигрывателя компакт-диск
IC1201
 UPD63700GF
 FOCUS/TRACKING
 CARRIAGE/SPINDLE
 DIGITAL SERVO
 DIGITAL SIGNAL
 PROCESSOR

ЦАП

ФНЧ

Переключатели:
 S1801: ON-OFF
 S1802: ON-OFF

Основное положение переключателей обозначено подчеркиванием

К разъему CN651 → основной платы

CH1701

- 1 VD
- 2 DNC
- 3 E/UD
- 4 XRST
- 5 XAD
- 6 XSB
- 7 XSD
- 8 XSC
- 9 XSDC
- 10 CONT
- 11 LOAD
- 12 EJET
- 13 COSWON
- 14 NC
- 15 COMUTE
- 16 FOK
- 17 MRR
- 18 LOCK
- 19 CLAMP
- 20 HOME
- 21 PCND
- 22 ROUT
- 23 AIND
- 24 LOUT
- 25 END
- 26 GND

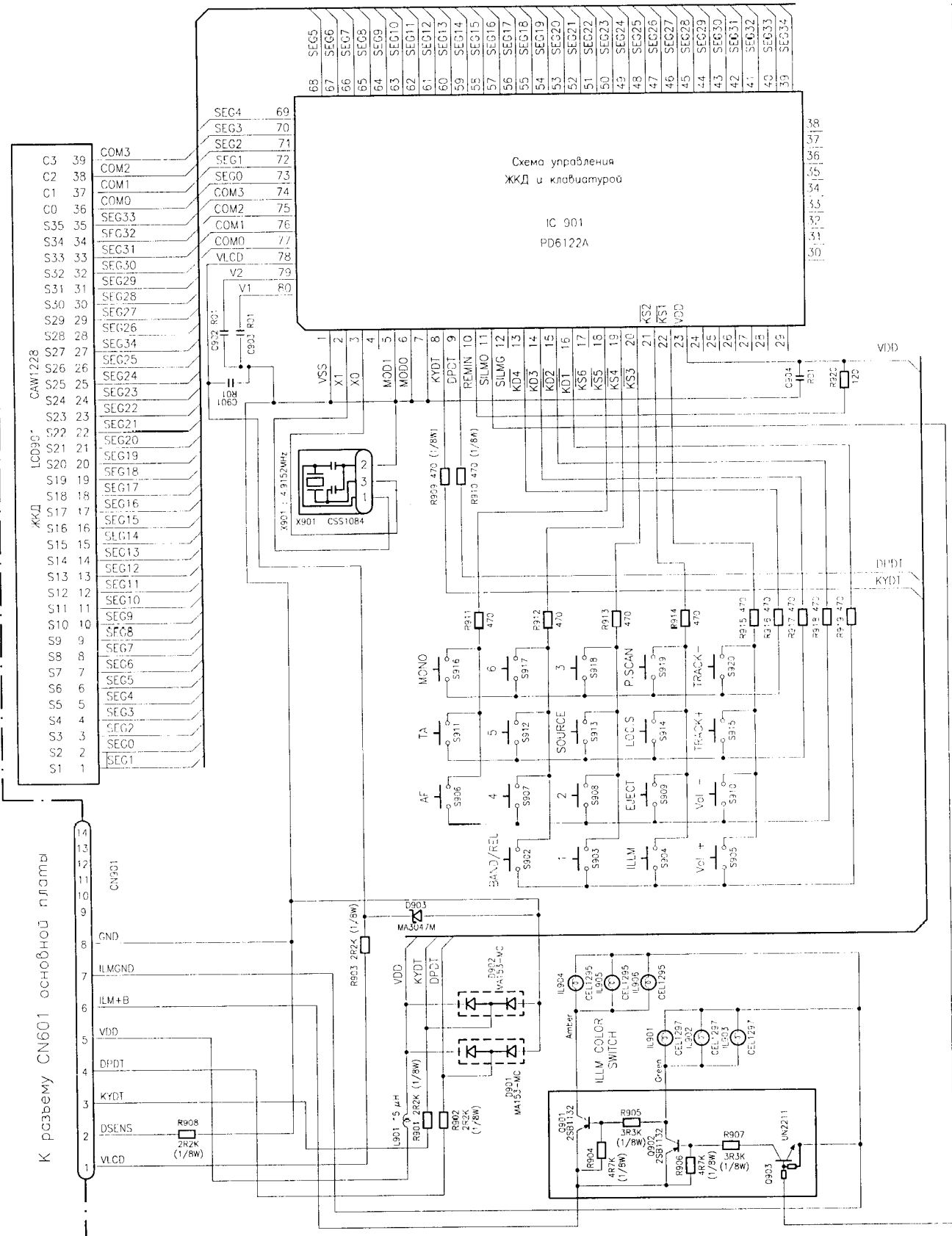


Схема управления
ЖКД и клавиатурой
IC 9001
PD6122A

К разъему CN601 основной платы

ЖКД LCD9001 CAW1228

- | | | |
|-----|----|-------|
| C3 | 39 | COM3 |
| C2 | 38 | COM2 |
| C1 | 37 | COM1 |
| C0 | 36 | COM0 |
| S35 | 35 | SEG33 |
| S34 | 34 | SFG32 |
| S33 | 33 | SEG31 |
| S32 | 32 | SEG30 |
| S31 | 31 | SEG29 |
| S30 | 30 | SEG28 |
| S29 | 29 | SEG27 |
| S28 | 28 | SEG26 |
| S27 | 27 | SEG34 |
| S26 | 26 | SEG25 |
| S25 | 25 | SEG24 |
| S24 | 24 | SEG23 |
| S23 | 23 | SEG22 |
| S22 | 22 | SEG21 |
| S21 | 21 | SEG20 |
| S20 | 20 | SEG19 |
| S19 | 19 | SFG18 |
| S18 | 18 | SEG17 |
| S17 | 17 | SEG16 |
| S16 | 16 | SFG15 |
| S15 | 15 | SFG14 |
| S14 | 14 | SEG13 |
| S13 | 13 | SEG12 |
| S12 | 12 | SEG11 |
| S11 | 11 | SEG10 |
| S10 | 10 | SEG9 |
| S9 | 9 | SFG8 |
| S8 | 8 | SEG7 |
| S7 | 7 | SEG6 |
| S6 | 6 | SEG5 |
| S5 | 5 | SEG4 |
| S4 | 4 | SEG3 |
| S3 | 3 | SEG2 |
| S2 | 2 | SEG1 |
| S1 | 1 | SEG0 |

- | | | |
|----|--|--|
| 14 | | |
| 13 | | |
| 12 | | |
| 11 | | |
| 10 | | |
| 9 | | |
| 8 | | |
| 7 | | |
| 6 | | |
| 5 | | |
| 4 | | |
| 3 | | |
| 2 | | |
| 1 | | |

- | | | |
|----|--|--|
| 38 | | |
| 37 | | |
| 36 | | |
| 35 | | |
| 34 | | |
| 33 | | |
| 32 | | |
| 31 | | |
| 30 | | |