

RTV servis Horvat
Kešinci, 31402 Semeljci
031-856-139
031-856-637
098-788-319
rtv-servis-horvat@os.tel.hr
Croatia

GRUNDIG

Service Manual

TV

CUC 1836

Grundig Service

Hotline Deutschland...
...Mo.-Fr. 8.00-16.30 Uhr

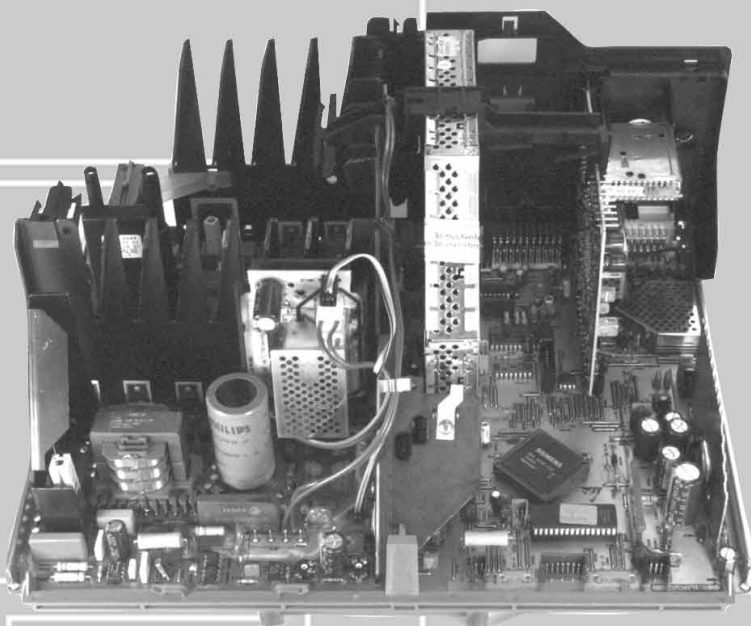
Technik:

TV/SAT 0180/52318-41
VCR/LiveCam 0180/52318-42
HiFi/Audio 0180/52318-43
Car Audio 0180/52318-44
Telekommunikation 0180/52318-45

Fax: 0180/52318-51

Ersatzteil-Bestellannahme:

Telefon: 0180/52318-40
Fax: 0180/52318-50



Zusätzlich erforderliche
Unterlagen für den Komplettservice

Additionally required
Service Manuals for the Complete Service

M 63-281 IDTV/LOG
M 63-281/8 IDTV/LOG
ST 63-270/8 IDTV
WIEN 100
SE 6320 IDTV/LOG
SYDNEY 100
SE 7020 IDTV/LOG
SYDNEY 100
SE 7021 IDTV/PIP
SYDNEY 100/8
SE 7020 IDTV/LOG
ST 70-200 IDTV
ST 70-270 IDTV
ST 70-270/8 IDTV
ST 70-278 IDTV
M 70-281 IDTV/LOG
M 70-281/8 IDTV/LOG
M 70-290 IDTV
M 70-290/8 IDTV

Btx * 32700 #

Sachnummer
Part Number 72010 021 1400

Änderungen vorbehalten
Subject to alteration

Printed in Germany
VK 22 0798

Ergänzung
Supplement

4

Sach-Nr./Part No.
72010 021 1400

**Service
Manual**

CUC 1828

Sach-Nr./Part No.
72010-021.10

Ergänzung
Supplement

2+3

Sach-Nr./Part No.
72010-021.12/ 13

**Service
Manual**

**Sicherheit
Safety**

Sach-Nr./Part No.
72010-800.00

**Service
Training**

CUC 1828

Sach-Nr./Part No.
72010 350 1700

Es gelten die Vorschriften und Sicherheitshinweise gemäß dem Service Manual "Sicherheit", Sach-Nummer 72010-800.00, sowie zusätzlich die eventuell abweichenden, landesspezifischen Vorschriften!



The regulations and safety instructions shall be valid as provided by the "Safety" Service Manual, part number 72010-800.00, as well as the respective national deviations.

D

Für diese Geräte gilt das Service Manual CUC 1828. Diese Ergänzung dokumentiert die Unterschiede bzw. zusätzlichen Bestückungen der Geräte. Die Modulübersicht und die Sachnummern der einzelnen Bausteine entnehmen Sie bitte der Tabelle auf den Seiten 5 und 6. Grundlage für den Service sind:

- Sicherheitsvorschriften (Sach-Nr. 72010-800.00)
- Service Manual CUC 1828 (Sach-Nr. 72010-021.10)
- 2. Ergänzung CUC 1806 / CUC 1829 / CUC 1830 / CUC 1929 (Sach-Nr. 72010-021.12)
- 3. Ergänzung CUC 1929 (Sach-Nr. 72010 021 1300)

Durch die EDV-Umstellung wurden die bisherigen 10-stelligen Sachnummern auf 12-stellige geändert.

Beispiel: bisher: 29504-111.22
neu: 29504 111 2200

Während der Umstellphase können im Service Manual beide Schreibweisen vorkommen.

GB

For these TV sets the Service Manual CUC 1828 is applicable. This Manual describes the differences and the additionally fitted modules of the TV receivers. The Module List and the relevant part numbers are listed in the table on pages 5 and 6. Basic instructions for servicing are given in the:

- Safety Instructions (Part No. 72010-800.00)
- Service Manual CUC 1828 (Part No. 72010-021.10)
- 2nd Supplement CUC 1806 / CUC 1829 / CUC 1830 / CUC 1929 (Part No. 72010-021.12)
- 3rd Supplement CUC 1929 (Part No. 72010 021 1300)

Due to the conversion of the EDP system, the previous 10-digit part numbers were change to 12-digit numbers.

Example: previous: 29504-111.22
new: 29504 111 2200

During the conversion of the system, either form may be found in the Service Manual.

Inhaltsverzeichnis

	Seite
Technische Daten	3
Modulübersicht	5
Servicehinweis	5
Modulaufistung - Service Manual mit Ergänzungen	7
Buchsenplatte	8
Netzschalterplatte	9
Netz-Chassis	11
Color-Chassis (Signal-Chassis)	15
Oszillogramme (Chassis)	19
Meßpunkte (Chassis)	21
Chassisplatte	23
Bedieneinheit 29501-082.75	31
Bedieneinheit 29501-082.76/.77	33
Bedieneinheit 29501-082.13	35
Signal-Baustein 29504-102.36/-162.36	37
Ersatzteillisten	41

Table of Contents

	Page
Technical Data	3
Module List	5
Service Note	5
List of Modules - Service Manual with Supplements	7
Socket Board	8
Mains Switch Board	9
Mains Chassis	11
Colour Chassis (Signal Chassis)	15
Oscillograms (Chassis)	19
Testpoints (Chassis)	21
Chassis Board	23
Control Unit 29501-082.75	31
Control Unit 29501-082.76/.77	33
Control Unit 29501-082.13	35
Signal Module 29504-102.36/-162.36	37
Spare Parts Lists	41

Allgemeiner Teil

Meßgeräte

Regeltrenntrafo	Meß-/Wobbelsender
Farbgenerator	Oszilloskop
DC-Voltmeter	NF-Voltmeter
NF-Generator	Frequenzzähler

Beachten Sie bitte das Grundig Meßtechnik-Programm, das Sie unter folgender Adresse erhalten:

Grundig Instruments
Test- und Meßsysteme GmbH
 Würzburger Str. 150, D-90766 Fürth/Bay.
 Tel. 0911/703-4118, Telefax 0911/703-4130
 eMail: instruments@grundig.de
 Internet: <http://www.grundig-instruments.de>

General Section

Test Equipment

Variable isolating transformer	Test/Sweep Generator
Colour Generator	Oscilloscope
DC Voltmeter	AF Voltmeter
AF Generator	Frequency counter

Please note the Grundig Catalog "Test and Measuring Equipment" obtainable from:

Grundig Instruments
Test- und Meßsysteme GmbH
 Würzburger Str. 150, D-90766 Fürth/Bay.
 Tel. 0911/703-4118, Telefax 0911/703-4130
 eMail: instruments@grundig.de
 Internet: <http://www.grundig-instruments.de>

Technische Daten / Technical Data

	M 63-281 IDTV/LOG	M 63-281/8 IDTV/LOG	ST 63-270/8 IDTV	Wien 100 SE 6320 IDTV/LOG	Sydney 100 SE 7020 IDTV/LOG	Sydney 100 SE 7020/8 IDTV/LOG	ST 70-270 IDTV
Bildröhre / Picture Tube							
Sichtbares Bild Visible picture	59cm	59cm	59cm	59cm	66cm	66cm	66cm
Bildschirmdiagonale Screen diagonale	63cm (25"), FTS, Megatron, Black Line S, CCS, Invar, Philips	63cm (25"), FTS, Megatron, Black Line S, CCS, Invar, Philips	63cm (25"), FTS, Black Line D, Philips	63cm (25"), FTS, Megatron, Black Line S, CCS, Invar, Philips	70cm (28"), FTS, MEGATRON, Black Line S, CCS, Invar, Philips	70cm (28"), FTS, MEGATRON, Black Line S, CCS, Invar, Philips	70cm (28"), FTS, Black Line D, Philips
Ablenkwinkel Deflection angle	110°	110°	110°	110°	110°	110°	110°
Zeilenfrequenz Line frequency	32kHz	32kHz	32kHz	32kHz	32kHz	32kHz	32kHz
Bildwechselfrequenz Vertical frequency	100Hz	100Hz	100Hz	100Hz	100Hz	100Hz	100Hz
Features							
Programmspeicherplätze Programme positions	99 TV + 3 AV	99 TV + 3 AV	99 TV + 3 AV	99 TV + 3 AV	99 TV + 3 AV	99 TV + 3 AV	99 TV + 3 AV
Perfect clear, Blue stretch, Gamma adjustment	ja/yes	ja/yes	ja/yes	ja/yes	ja/yes	ja/yes	ja/yes
AV-Auswertung AV evaluation	auf jeden Programmplatz programmierbar / programmable for every programme position						
Tuner	Kabeltuner-Raster 8MHz für Hyperband / cable tuner - 8MHz spacing for hyperband						
TV-Normen TV-Standards	PAL/SECAM/ NTSC 4,43MHz, B/G	PAL/SECAM/ NTSC 4,43MHz+3,58MHz B/G, I, D/K/K/D, L/L	PAL/SECAM/ NTSC 4,43MHz+3,58MHz B/G, I, D/K/K/D, L/L	PAL/SECAM/ NTSC 4,43MHz, B/G	PAL/SECAM/ NTSC 4,43MHz, B/G	PAL/SECAM/ NTSC 4,43MHz+3,58MHz B/G, I, D/K/K/D, L/L	PAL/SECAM/ NTSC 4,43MHz, B/G
Stereo Systeme Stereo systems	Deutsch A2/ German A2	Deutsch A2/ German A2 NICAM 5,85+6,52	Deutsch A2/ German A2 NICAM 5,85+6,52	Deutsch A2/ German A2	Deutsch A2/ German A2	Deutsch A2/ German A2 NICAM 5,85+6,52	Deutsch A2/ German A2
Videotext Teletext	TOP/FLOF-text mit VPS, TOP/FLOF-text with VPS,	TOP/FLOF-text mit VPS, TOP/FLOF-text with VPS,	TOP/FLOF-text mit VPS, TOP/FLOF-text with VPS,	TOP/FLOF-text mit VPS, TOP/FLOF-text with VPS,	TOP/FLOF-text mit VPS, TOP/FLOF-text with VPS,	TOP/FLOF-text mit VPS, TOP/FLOF-text with VPS,	TOP/FLOF-text mit VPS, TOP/FLOF-text with VPS,
SAT-Baustein nachrüstbar SAT Module retrofitable	ja/yes	ja/yes	ja/yes	ja/yes	ja/yes	ja/yes	ja/yes
Musikleistung Music power	2x20W	2x20W	2x20W	2x20W	2x20W	2x20W	2x20W
Anschlüsse Front / Connections Front							
Kopfhörer Headphones	Stereo 3,5mm Klinkebuchse, Lautstärke einstellbar / Stereo 3.5mm jack, volume controllable	Stereo 3,5mm Klinkebuchse, Lautstärke einstellbar / Stereo 3.5mm jack, volume controllable	Stereo 3,5mm Klinkebuchse, Lautstärke einstellbar / Stereo 3.5mm jack, volume controllable	Stereo 3,5mm Klinkebuchse, Lautstärke einstellbar / Stereo 3.5mm jack, volume controllable	Stereo 3,5mm Klinkebuchse, Lautstärke einstellbar / Stereo 3.5mm jack, volume controllable	Stereo 3,5mm Klinkebuchse, Lautstärke einstellbar / Stereo 3.5mm jack, volume controllable	Stereo 3,5mm Klinkebuchse, Lautstärke einstellbar / Stereo 3.5mm jack, volume controllable
Video IN	1 x Cinch in AV 3-Position	1 x Cinch in AV 3-Position	1 x Cinch in AV 3-Position	1 x Cinch in AV 3-Position	1 x Cinch in AV 3-Position	1 x Cinch in AV 3-Position	1 x Cinch in AV 3-Position
Audio IN	2 x Cinch	2 x Cinch	2 x Cinch	2 x Cinch	2 x Cinch	2 x Cinch	2 x Cinch
Anschlüsse Rückwand / Connections Rear Panel							
Euro AV 1 (schwarz/black)	FBAS in-/output, RGB input, SBAS input, Megalogic	FBAS in-/output, RGB input, SBAS input, Megalogic	FBAS in-/output, RGB input, SBAS input, Megalogic	FBAS in-/output, RGB input, SBAS input, Megalogic	FBAS in-/output, RGB input, SBAS input, Megalogic	FBAS in-/output, RGB input, SBAS input, Megalogic	FBAS in-/output, RGB input, SBAS input, Megalogic
Euro AV 2 (orange)	FBAS in-/output, RGB input, SBAS input	FBAS in-/output, RGB input, SBAS input	FBAS in-/output, RGB input, SBAS input	FBAS in-/output, RGB input, SBAS input	FBAS in-/output, RGB input, SBAS input	FBAS in-/output, RGB input, SBAS input	FBAS in-/output, RGB input, SBAS input
Standard VGA 2 x Cinch NF/out	nachrüstbar Modul VGA 2 retrofitting possible module VGA 2	nachrüstbar Modul VGA 2 retrofitting possible module VGA 2	nachrüstbar Modul VGA 2 retrofitting possible module VGA 2	nachrüstbar Modul VGA 2 retrofitting possible module VGA 2	nachrüstbar Modul VGA 2 retrofitting possible module VGA 2	nachrüstbar Modul VGA 2 retrofitting possible module VGA 2	nachrüstbar Modul VGA 2 retrofitting possible module VGA 2
Netzteil / Mains Stage							
Netzspannung (Regelbar.) Mains voltage (variable)	165...265V	165...265V	165...265V	165...265V	165...265V	165...265V	165...265V
Netzfrequenz Mains frequency	50 / 60Hz	50 / 60Hz	50 / 60Hz	50 / 60Hz	50 / 60Hz	50 / 60Hz	50 / 60Hz
Öko-Schalter Eco switch	ja / yes	ja / yes	ja / yes	ja / yes	ja / yes	ja / yes	ja / yes
Leistungsaufnahme Power consumption	ca. 120W	ca. 120W	ca. 110W	ca. 120W	ca. 130W	ca. 130W	ca. 115W
Standby	ca. 7W	ca. 7W	ca. 7W	ca. 7W	ca. 7W	ca. 7W	ca. 7W

	ST 70-270/8 IDTV	ST 70-278 IDTV	M 70-281 IDTV/LOG	M 70-281/8 IDTV/LOG	M 70-290 IDTV	M 70-290/8 IDTV	Sydney 100 SE 7021 IDTV/PIP
Bildröhre / Picture Tube							
Sichtbares Bild Visible picture	66cm	66cm	66cm	66cm	66cm	66cm	66cm
Bildschirmdiagonale Screen diagonale	70cm (28"), FTS, Black Line D, Philips	70cm (28"), FTS, Black Line D, Philips	70cm (28"), FTS, MEGATRON, Black Line S, CCS, Invar, Philips	70cm (28"), FTS, MEGATRON, Black Line S, CCS, Invar, Philips	70cm (28"), FTS, MEGATRON, Black Line S, CCS, Invar, Philips	70cm (28"), FTS, MEGATRON, Black Line S, CCS, Invar, Philips	70cm (28"), FTS, MEGATRON, Black Line S, CCS, Invar, Philips
Ablenkwinkel Deflection angle	110°	110°	110°	110°	110°	110°	110°
Zeilenfrequenz Line frequency	32kHz	32kHz	32kHz	32kHz	32kHz	32kHz	32kHz
Bildwechselfrequenz Vertical frequency	100Hz	100Hz	100Hz	100Hz	100Hz	100Hz	100Hz
Features							
Programmspeicherplätze Programme positions	99 TV + 3 AV	99 TV + 3 AV	99 TV + 3 AV	99 TV + 3 AV	99 TV + 3 AV	99 TV + 3 AV	99 TV + 3 AV
Perfect clear, Blue stretch, Gamma adjustment	ja/yes	ja/yes	ja/yes	ja/yes	ja/yes	ja/yes	ja/yes
AV-Auswertung AV evaluation	auf jeden Programmplatz programmierbar / programmable for every programme position						
Tuner	Kabeltuner-Raster 8MHz für Hyperband / cable tuner - 8MHz spacing for hyperband						
TV-Normen TV-Standards	PAL/SECAM/ NTSC 4,43MHz+3,58MHz B/G, I, D/K/K'/D, L/L'	PAL/SECAM/ NTSC 4,43MHz, B/G	PAL/SECAM/ NTSC 4,43MHz, B/G	PAL/SECAM/ NTSC 4,43MHz+3,58MHz B/G, I, D/K/K'/D, L/L'	PAL/SECAM/ NTSC 4,43MHz,B/G	PAL/SECAM/ NTSC 4,43MHz+3,58MHz B/G, I, D/K/K'/D, L/L'	PAL/SECAM/ NTSC 4,43MHz,B/G
Stereo Systeme Stereo systems	Deutsch A2/ German A2 NICAM 5,85+6,52	Deutsch A2/ German A2	Deutsch A2/ German A2	Deutsch A2/ German A2 NICAM 5,85+6,52	Deutsch A2/ German A2	Deutsch A2/ German A2 NICAM 5,85+6,52	Deutsch A2/ German A2
Videotext Teletext	TOP/FLOF-text mit VPS, TOP/FLOF-text with VPS,	TOP/FLOF-text mit VPS, TOP/FLOF-text with VPS,	TOP/FLOF-text mit VPS, TOP/FLOF-text with VPS,	TOP/FLOF-text mit VPS, TOP/FLOF-text with VPS,	TOP/FLOF-text mit VPS, TOP/FLOF-text with VPS,	TOP/FLOF-text mit VPS, TOP/FLOF-text with VPS,	TOP/FLOF-text mit VPS, TOP/FLOF-text with VPS,
SAT-Baustein nachrüstbar SAT Module retrofitable	ja/yes	ja/yes	ja/yes	ja/yes	ja/yes	ja/yes	ja/yes
Musikleistung Music power	2x20W	2x20W	2x20W	2x20W	2x20W	2x20W	2x20W
Anschlüsse Front / Connections Front							
Kopfhörer Headphones	Stereo 3,5mm Klinkebuchse, Lautstärke einstellbar / Stereo 3.5mm jack, volume controllable	Stereo 3,5mm Klinkebuchse, Lautstärke einstellbar / Stereo 3.5mm jack, volume controllable	Stereo 3,5mm Klinkebuchse, Lautstärke einstellbar / Stereo 3.5mm jack, volume controllable	Stereo 3,5mm Klinkebuchse, Lautstärke einstellbar / Stereo 3.5mm jack, volume controllable	Stereo 3,5mm Klinkebuchse, Lautstärke einstellbar / Stereo 3.5mm jack, volume controllable	Stereo 3,5mm Klinkebuchse, Lautstärke einstellbar / Stereo 3.5mm jack, volume controllable	Stereo 3,5mm Klinkebuchse, Lautstärke einstellbar / Stereo 3.5mm jack, volume controllable
Video IN	1 x Cinch in AV 3-Position	1 x Cinch in AV 3-Position	1 x Cinch in AV 3-Position	1 x Cinch in AV 3-Position	1 x Cinch in AV 3-Position	1 x Cinch in AV 3-Position	1 x Cinch in AV 3-Position
Audio IN	2 x Cinch	2 x Cinch	2 x Cinch	2 x Cinch	2 x Cinch	2 x Cinch	2 x Cinch
Anschlüsse Rückwand / Connections Rear Panel							
Euro AV 1(schwarz/black)	FBAS in-/output, RGB input, SBAS input, Megalotic	FBAS in-/output, RGB input, SBAS input, Megalotic	FBAS in-/output, RGB input, SBAS input, Megalotic	FBAS in-/output, RGB input, SBAS input, Megalotic	FBAS in-/output, RGB input, SBAS input, Megalotic	FBAS in-/output, RGB input, SBAS input, Megalotic	FBAS in-/output, RGB input, SBAS input, Megalotic
Euro AV 2 (orange)	FBAS in-/output, RGB input, SBAS input	FBAS in-/output, RGB input, SBAS input	FBAS in-/output, RGB input, SBAS input	FBAS in-/output, RGB input, SBAS input	FBAS in-/output, RGB input, SBAS input	FBAS in-/output, RGB input, SBAS input	FBAS in-/output, RGB input, SBAS input
Standard VGA 2 x Cinch NF/out	nachrüstbar Modul VGA 2 retrofitting possible module VGA 2	nachrüstbar Modul VGA 2 retrofitting possible module VGA 2	nachrüstbar Modul VGA 2 retrofitting possible module VGA 2	nachrüstbar Modul VGA 2 retrofitting possible module VGA 2	nachrüstbar Modul VGA 2 retrofitting possible module VGA 2	nachrüstbar Modul VGA 2 retrofitting possible module VGA 2	nachrüstbar Modul VGA 2 retrofitting possible module VGA 2
Netzteil / Mains Stage							
Netzspannung (Regelber.) Mains voltage (variable)	165...265V	165...265V	165...265V	165...265V	165...265V	165...265V	165...265V
Netzfrequenz Mains frequency	50 / 60Hz	50 / 60Hz	50 / 60Hz	50 / 60Hz	50 / 60Hz	50 / 60Hz	50 / 60Hz
Öko-Schalter Eco switch	ja / yes	ja / yes	ja / yes	ja / yes	ja / yes	ja / yes	ja / yes
Leistungsaufnahme Power consumption	ca. 115W	ca. 115W	ca. 130W	ca. 130W	ca. 130W	ca. 130W	ca. 130W
Standby	ca. 7W	ca. 7W	ca. 7W	ca. 7W	ca. 7W	ca. 7W	ca. 7W

Modulübersicht / Module List

	Sachnummer Part Number	M 63-281 IDTV/LOG	M 63-281/8 IDTV/LOG	ST 63-270/8 IDTV	Wien 100 SE 6320 IDTV/LOG	Sydney 100 SE 7020 IDTV/LOG	Sydney 100/8 SE 7020 IDTV/LOG	ST 70-270 IDTV
Bestell-Nr. Order No.		G.CE 5485	G.CE 6085	G.CG 1685	G.CF 0423 G.CF 0485	G.CF 0323 G.CF 0385	G.CF 8285	G.CG 1385
Chassis-Nr. Chassis No.		29701-096.64	29701-096.69	29701-096.65	29701-096.64	29701-096.62	29701-096.63	29701-096.67
Tuner (für/for 29504-102.34/-162.34)	29504-201.21	●	●	●	●	●	●	●
Tuner (für/for 29504-102.36/-162.36)	29504-301.01	●	●	●	●	●	●	●
Signal Baustein Signal Module	29504-102.34* 29504-102.36*	●	-	-	●	●	-	●
	29504-162.34* 29504-162.36*	-	●	●	-	-	●	-
Feature Box	29504-103.42	●	●	●	●	●	●	●
Keyboard	29501-083.02	-	-	-	●	●	●	-
Bedieneinheit Control Unit	29501-082.13	-	-	-	-	-	-	-
	29501-082.76	-	-	-	-	-	-	-
	29501-082.77	●	●	-	-	-	-	-
	29501-082.75	-	-	●	-	-	-	●
Buchsenplatte Socket Board	29305-008.41	-	-	-	●	●	●	-
Bildrohrplatte CRT Panel	29305-122.17	●	●	●	●	●	●	●
Netzteil Standby Mains Chassis Standby	29304-050.29	●	●	●	●	●	●	●
Netzschalterplatte Main Switch Panel	29305-165.64	-	-	-	-	●	●	-
	29305-165.69	-	-	-	●	-	-	-
TP 800	29642-061.01	●	●	●	-	-	-	●
TP 900	29642-061.11	-	-	-	●	●	●	-
PIP-Baustein PIP Module	29504-106.54	-	-	-	-	-	-	-
VGA2-Baustein nachrüstbar VGA2 Module retrofitable	29305-160.36	●	●	●	●	●	●	●
Modul PIP 3 nachrüstbar Module PIP 3 retrofitable	29504-106.54	●	●	●	●	●	●	●
SAT-Baustein nachrüstbar SAT Module retrofitable	29504-106.24	●	●	●	●	●	●	●

*** Servicehinweis:**

Bei Geräten mit CUC 1836 können 2 verschiedene Signalbausteine mit den Endnummern .34 oder .36 (vom Tuner abhängig) eingebaut sein. Ab Softwarestand 19798-323.01 für Standardgeräte und 19798-318.10 für Multinormgeräte (mit Taste "1" das Menü"DIALOG CENTER"-> OK aufrufen. Taste "AUX" zeigt den Softwarestand an.) können beide Signalbausteine verwendet werden. Bei Geräten mit älterem Softwarestand können nur Signalbausteine mit der Endnummer .34 verwendet werden. Bei Geräten mit neuem Softwarestand muß im Servicemenu "Für den Fachhändler" im Menüpunkt "FZ/F 29504-xxx:xx" mit den Tasten ◀▶ der eingebaute Signalbaustein ausgewählt werden.

*** Service Note:**

Television receivers with CUC 1836 can be fitted with 2 different Signal Modules with the number ending with .34 or .36 (dependent on the tuner). From software version 19798-323.01 for standard and 19798-318.10 for multi-system television receivers (press button "1" to call up the "DIALOG CENTER"->OK. Button "AUX" shows the software version.), both Signal Modules can be used. Models with an earlier software version can be fitted only with a Signal Module with number .34 at the end. For models with the new software version, the built in Signal Module must be selected in the Service Menu "for authorised dealer", menu item "FZ/F 29504- xxx:xx" using the ◀▶ buttons.

	Sachnummer Part Number	ST 70-270/8 IDTV	ST 70-278 IDTV	M 70-281 IDTV/LOG	M 70-281/8 IDTV/LOG	M 70-290 IDTV	M 70-290/8 IDTV	Sydney 100 SE 7021 IDTV/PIP	ST 70-200 IDTV
Bestell-Nr. Order No.		G.CG 1485	G.CH 0685	G.CF 2885	G.CF 2985	G.CH 3072	G.CH 3772	G.CH 6624 G.CH 6675	G.CH 7075
Chassis-Nr. Chassis No.		29701-096.68	29701-096.67	29701-096.62	29701-096.63	29701-096.62	29701-096.63	29701-096.73	29701-096.67
Tuner (für/for 29504-102.34/-162.34)	29504-201.21	●	●	●	●	●	●	●	●
Tuner (für/for 29504-102.36/-162.36)	29504-301.01	●	●	●	●	●	●	●	●
Signal Baustein Signal Module	29504-102.34* 29504-102.36*	–	●	●	–	●	–	●	●
	29504-162.34* 29504-162.36*	●	–	–	●	–	●	–	–
Feature Box	29504-103.42	●	●	●	●	●	●	●	●
Keyboard Bedieneinheit Control Unit	29501-083.02	–	–	–	–	–	–	●	–
	29501-082.13	–	–	–	–	–	–	–	●
	29501-082.76	–	–	●	●	–	–	–	–
	29501-082.77	–	–	–	–	–	–	–	–
	29501-082.75	●	●	–	–	●	●	–	–
Buchsenplatte Socket Board	29305-008.41	–	–	–	–	–	–	●	–
Bildrohrplatte CRT Panel	29305-122.17	●	●	●	●	●	●	●	●
Netzteil Standby Mains Chassis Standby	29304-050.29	●	●	●	●	●	●	●	●
Netzschalterplatte Main Switch Panel	29305-165.64	–	–	–	–	–	–	●	–
	29305-165.69	–	–	–	–	–	–	–	–
TP 800 TP 900	29642-061.01	●	●	●	●	●	●	–	●
	29642-061.11	–	–	–	–	–	–	●	–
PIP-Baustein PIP Module	29504-106.54	–	–	–	–	–	–	●	–
VGA2-Baustein nachrüstbar VGA2 Module retrofitable	29305-160.36	●	●	●	●	●	●	●	●
Modul PIP 3 nachrüstbar Module PIP 3 retrofitable	29504-106.54	●	●	●	●	●	●	●	●
SAT-Baustein nachrüstbar SAT Module retrofitable	29504-106.24	●	●	●	●	●	●	●	●

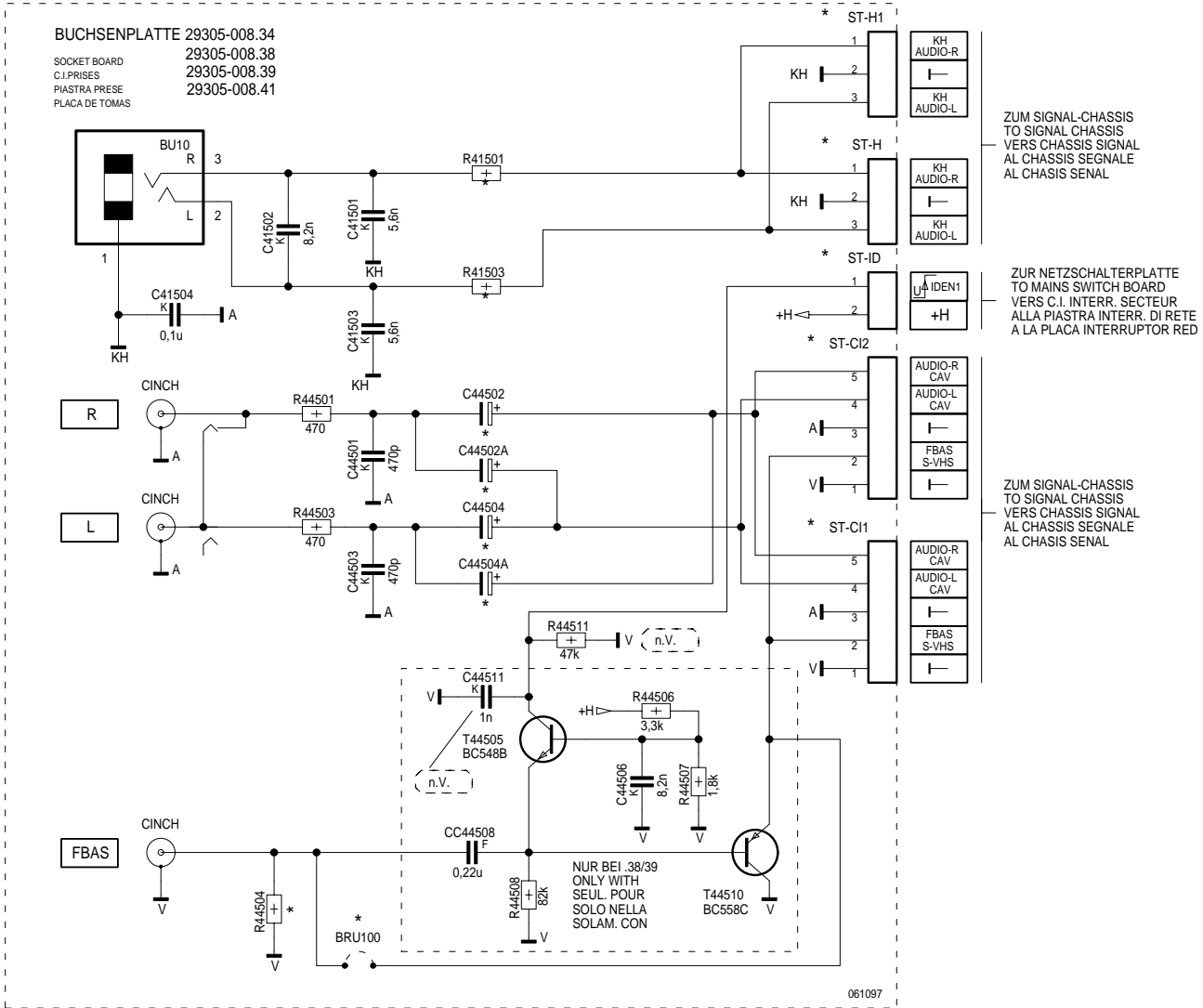
* siehe Servicehinweis auf Seite 5 / see Service Note on page 5

Modulauflistung – Service Manual mit Ergänzungen

List of Modules – Service Manual with Supplement

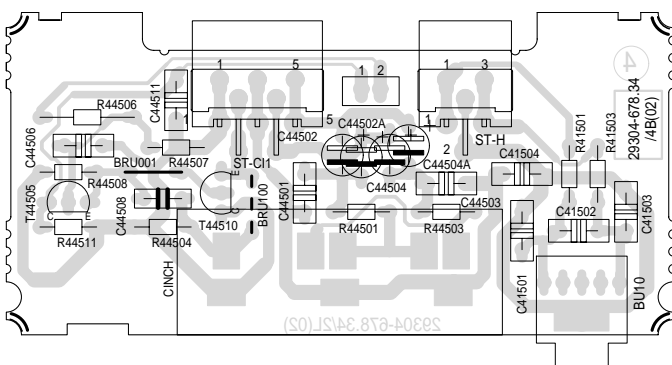
Modul Module	Modul-Sachnummer Module Part Number	Service Manual CUC 1828 72010-021.10	2. Ergänzung 2. Supplement CUC 1806 CUC 1829 / 1830 CUC 1929 72010-021.12	3. Ergänzung 3. Supplement CUC 1929 72010 021 1300	4. Ergänzung 4. Supplement CUC 1836 72010 021 1400
Feature Box	29504-103.42	Seite / Page 3-23			
Signal-Baustein Signal Module	29504-102.34		Seite / Page 23		
	29504-162.34	Seite / Page 3-31			
	29504-102.36 29504-162.36				Seite / Page 37
Bedieneinheit Control Unit	29501-082.13				Seite / Page 35
	29501-082.60/.64	Seite / Page 3-35			
	29501-082.68		Seite / Page 5		
	29501-082.67		Seite / Page 7		
	29501-082.75				Seite / Page 31
	29501-082.76				Seite / Page 33
	29501-082.77				Seite / Page 33
Keyboard	29501-083.24	Seite / Page 3-36			
	29501-083.02		Seite / Page 7		
Standby Netzteil Standby Power Supply	29304-050.29	Seite / Page 3-37			
Netzschalterplatte Mains Switch Board	29305-165.68/.70	Seite / Page 3-38			
	29305-165.75		Seite / Page 4		
	29305-165.77			Seite / Page 24	
	29305-164.64/.69				Seite / Page 9
Bildrohrplatte CRT Panel	29305-122.04/.10 29305-122.12/.17	Seite / Page 3-13			
	29305-122.20			Seite / Page 27	
SAT-Baustein SAT Module	29504-106.24	Seite / Page 3-39			
PIP-Baustein PIP Module	29504-106.53/.54		Seite / Page 17		
VGA-Baustein VGA Module	29305-160.36	Seite / Page 3-49			
Buchsenplatte Socket Board	29305-008.35/.40	Seite / Page 3-51			
	29305-008.41				Seite / Page 8
Aktive Antennenweiche Active Aerial Crossover Network	29620-013.01/.02/.03		Seite / Page 21		
NF-Invertierplatte Woofer Woofer AF inverting Board	29305-119.78			Seite / Page 23	
LS-Weichenplatte LS Crossover Network	29304-018.07			Seite / Page 23	
Fokussierungsplatte Focusing Board	29305-025.26/.36			Seite / Page 25	

Buchsenplatte / Socket Board



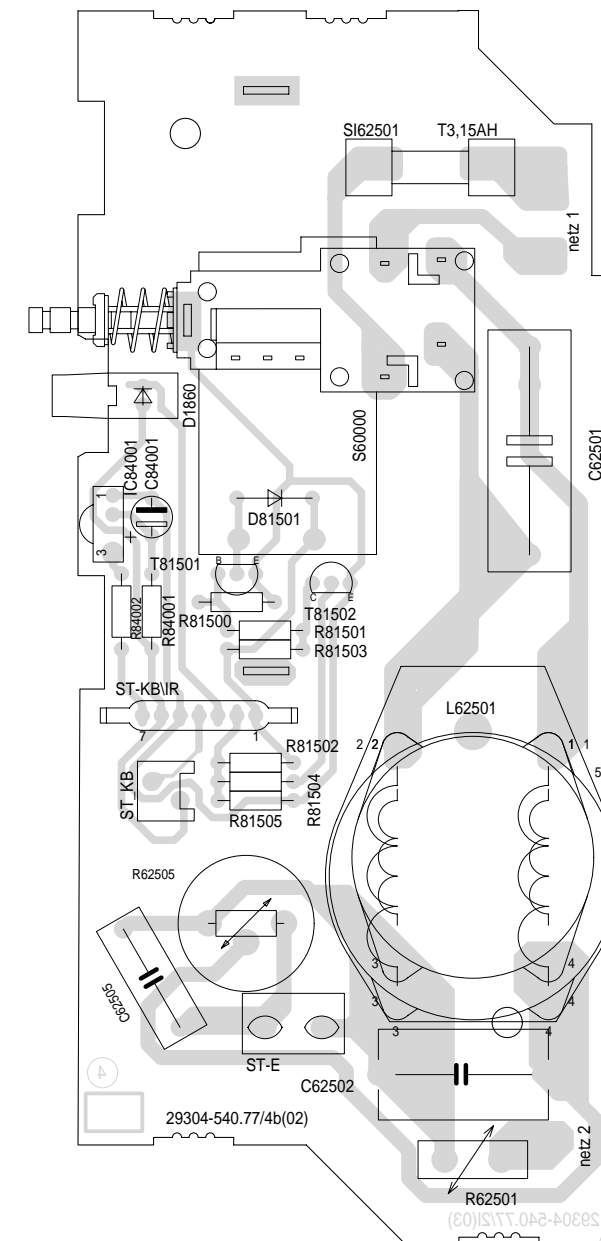
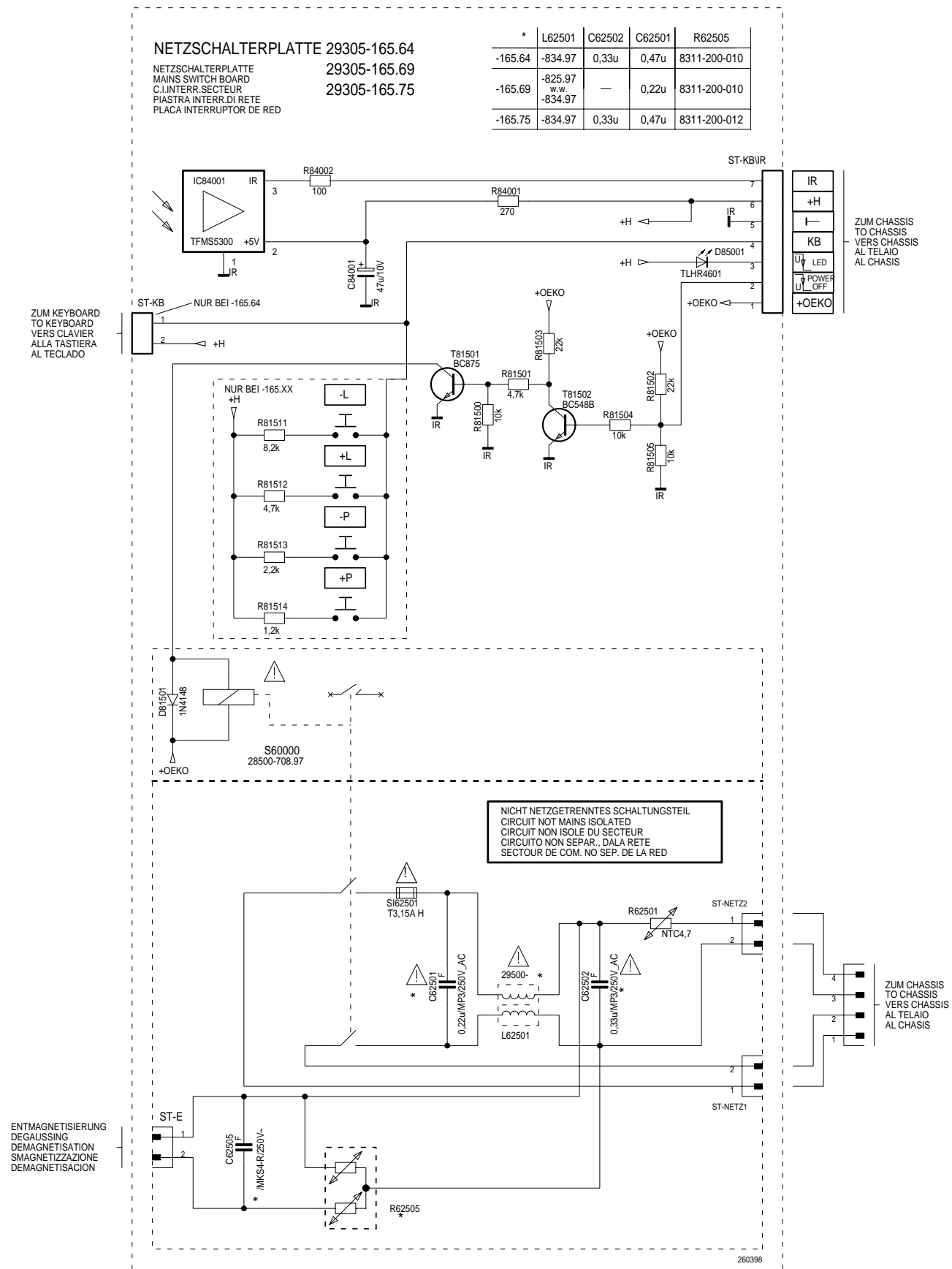
*	R41501 R41503	C44502 C44504	C44502A C44504A	ST-H1 ST-ID ST-CT1	ST-H ST-CT2	BRU100	R44504
-008.34	100	2,2U/100V	—	—	X	—	75
-008.38	33	2,2U/100V	—	X	—	—	75
-008.39	33	—	2,2U/100V	X	—	—	75
-008.41	100	2,2U/100V	—	—	X	—	—

Bestückungsseite, Ansicht von oben / Component Side, Top View

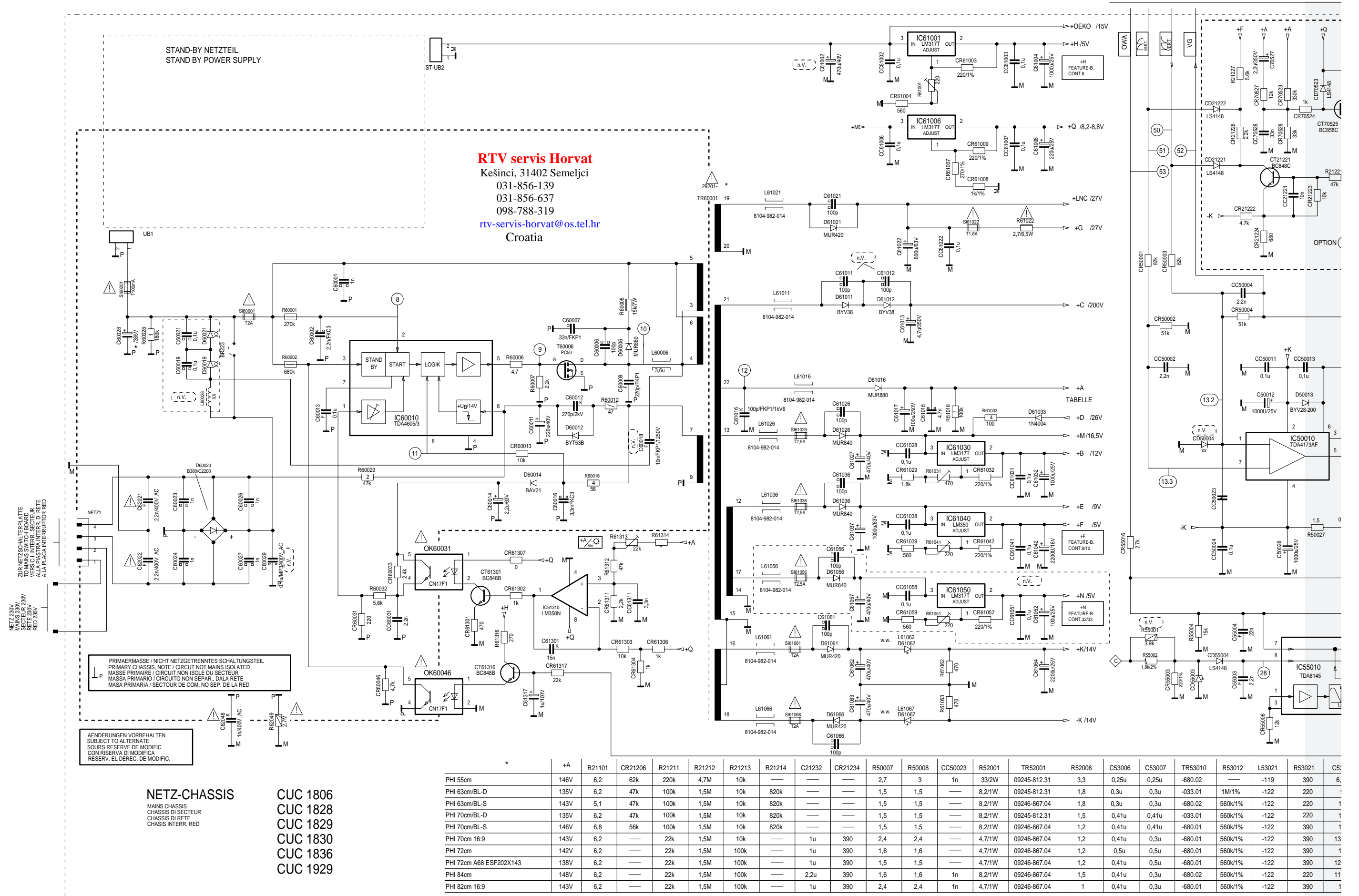


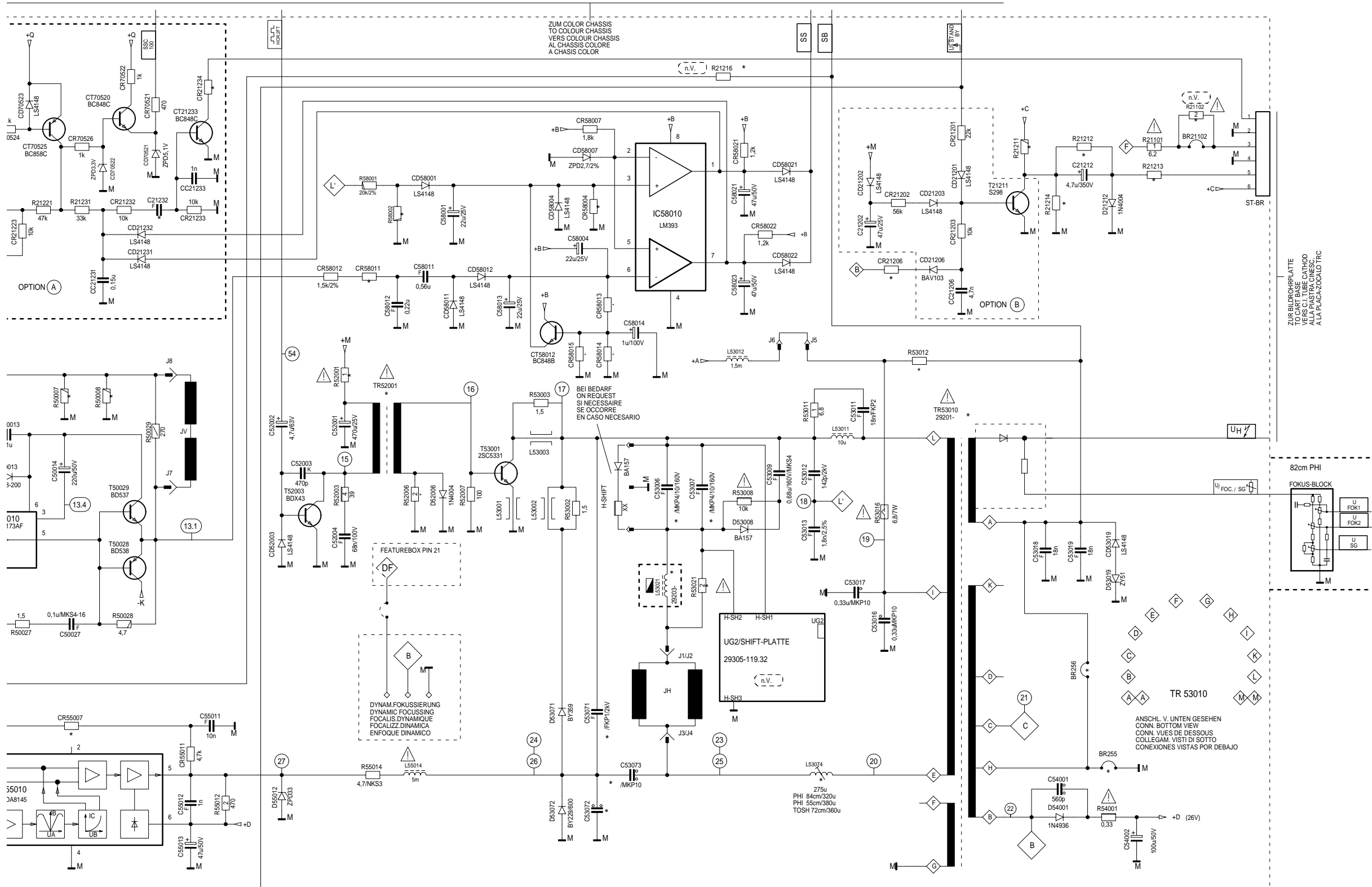
Netzschalterplatte / Mains Switch Board

Bestückungsseite, Ansicht von oben / Component Side, Top View



Netz-Chassis / Mains Chassis

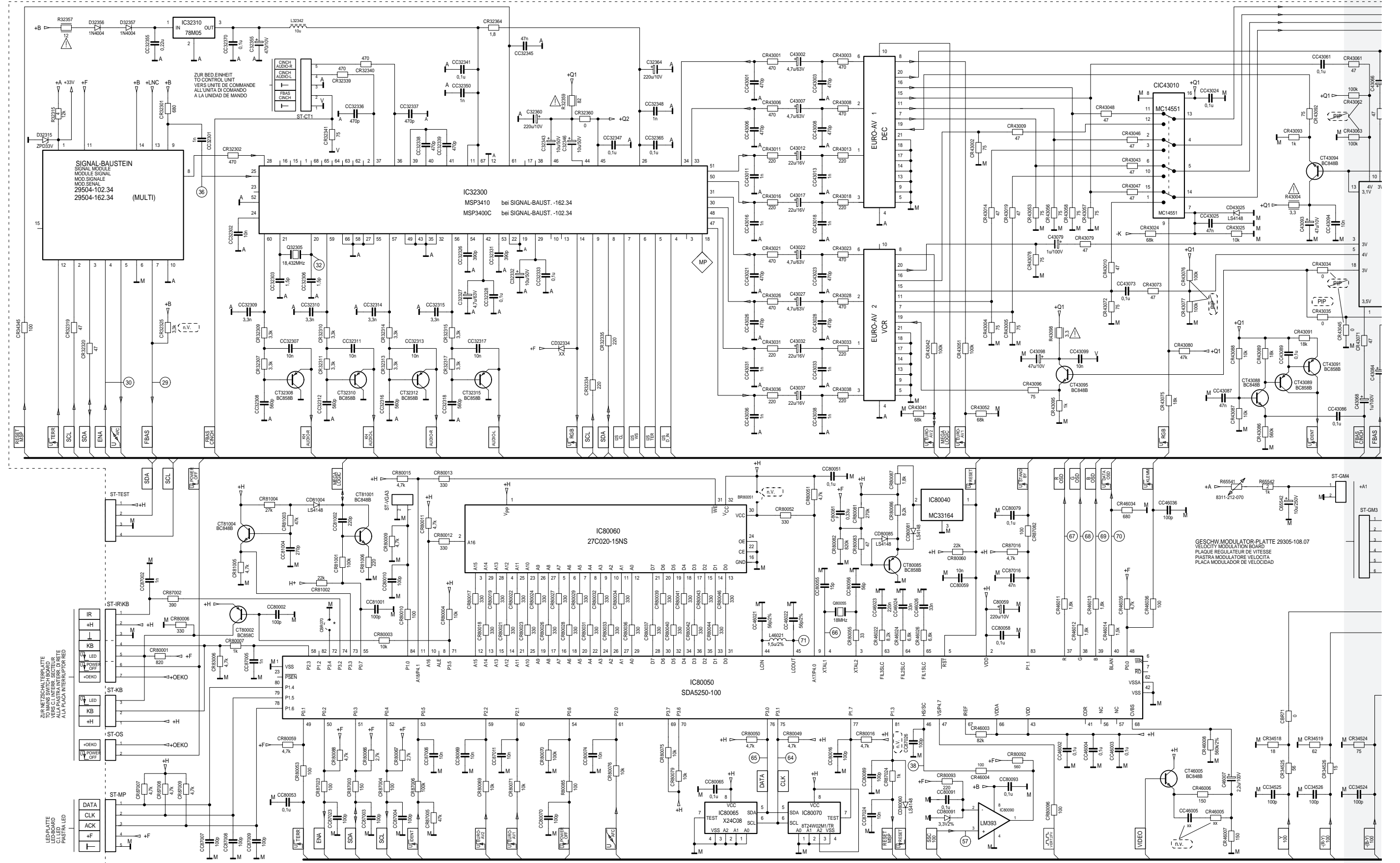


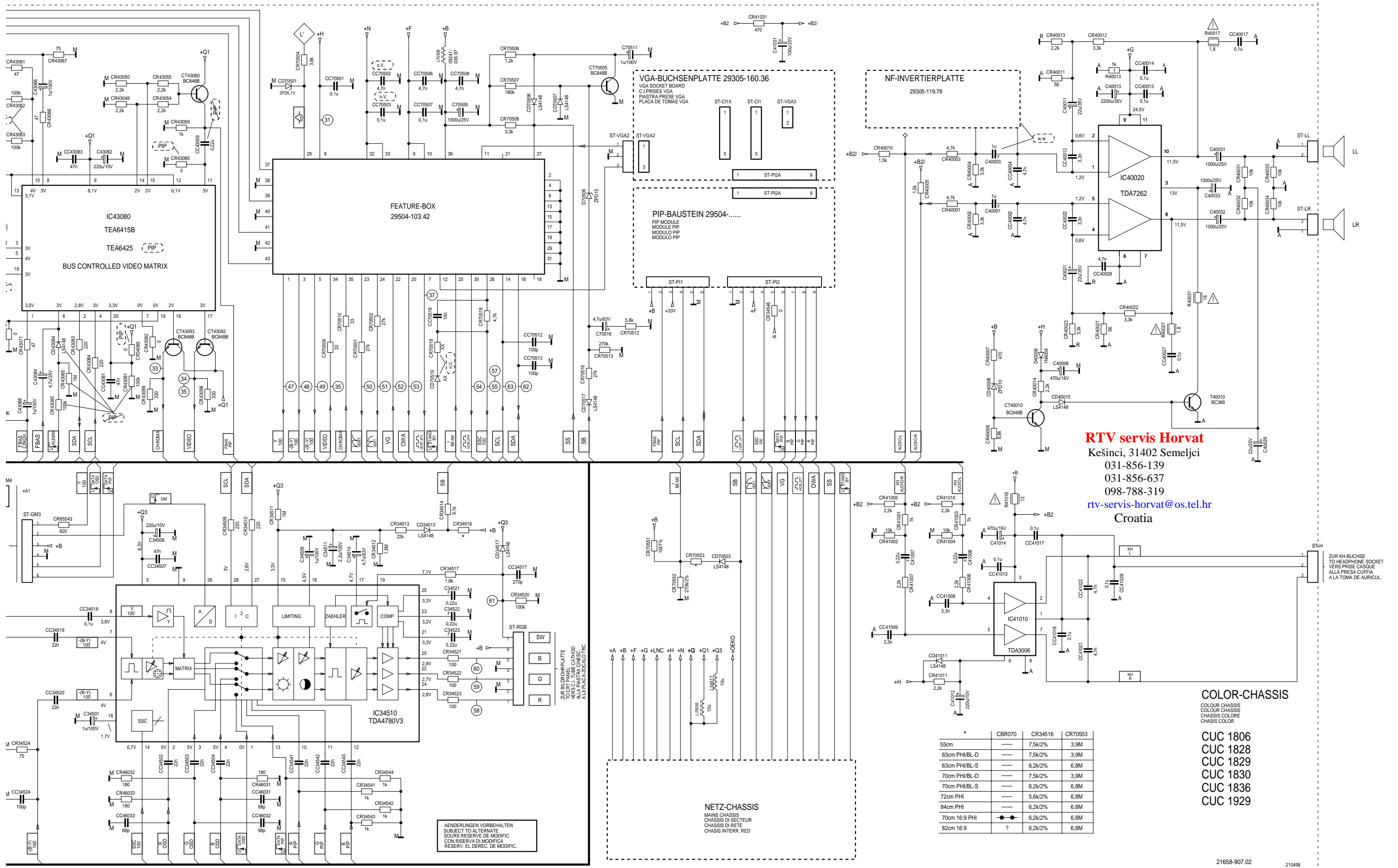


	C53071	C53072	C53073	L53074	CD55003	CR55007	R58002	CR58004	CR58011	CR58013	CR58014	CR58015	TR60001	C60028	L61062	D61067	L61067	R61314	BR255	BR256	OPTION (A)	OPTION (B)
390	6,8n	27n	0,47u	859.65	ZPD4,3V/2%	82k	3k/2%	13k/2%	1,2k/2%	10k/2%	8,2k/2%	—	-569.97	220u	1N4004	1N4004	10k	—	—	—	—	X
220	9n	20n	0,47u	859.55	ZPD4,3V/2%	82k	3,9k/2%	13k/2%	1,2k/2%	10k/2%	8,2k/2%	—	-566.97	300u	47u	47u	10k	—	—	—	—	X
220	11n	27n	0,47u	859.63	ZPD3,9V/2%	82k	3,3k/2%	13k/2%	1,5k/2%	10k/2%	8,2k/2%	—	-573.97	300u	47u	47u	10k	—	—	—	—	X
220	10n	20n	0,47u	859.55	ZPD4,3V/2%	82k	3,9k/2%	13k/2%	1,2k/2%	10k/2%	8,2k/2%	—	-566.97	300u	47u	47u	10k	—	—	—	—	X
390	13n	27n	0,47u	859.64	ZPD3,9V/2%	82k	3,6k/1%	12k/2%	1,5k/2%	10k/2%	8,2k/2%	—	-569.97	300u	47u	47u	10k	—	—	—	—	X
390	13,5n	27n	0,68u	859.63	ZPD4,3V/2%	82k	3,6k/1%	12k/2%	1,2k/2%	10k/2%	8,2k/2%	—	-573.97	300u	47u	47u	15k	—	—	—	X	—
390	13n	27n	0,47u	859.55	ZPD3,9V/2%	82k	3,9k/2%	12k/2%	1,2k/2%	8,2k	18k	18k	-568.97	300u	47u	47u	10k	—	—	—	X	—
390	12,5n	27n	0,56u	859.62	ZPD3,9V/2%	82k	3,9k/2%	12k/2%	1,2k/2%	8,2k	18k	18k	-568.97	300u	47u	47u	10k	—	—	—	X	—
220	11,5n	27n	0,68u	859.63	ZPD3,9V/2%	220k	3,3k/2%	12k/2%	1,2k/2%	8,2k	18k	18k	-569.97	300u	47u	47u	15k	—	—	—	X	—
390	14n	27n	0,68u	859.63	ZPD4,3V/2%	82k	3,6k/1%	12k/2%	1,2k/2%	10k/2%	8,2k/2%	—	-573.97	300u	47u	47u	15k	—	—	—	X	—

230698
21658-907.01

Color-Chassis (Signal-Chassis) / Colour Chassis (Signal Chassis)





RTV servis Horvat
 Kešinci, 31402 Semeljci
 031-856-139
 031-856-637
 098-788-319
rtv-servis-horvat@os.tel.hr
 Croatia

COLOR-CHASSIS
 COLOUR CHASSIS
 COULEUR CHASSIS
 CHASSIS COLORE
 CHASSIS COLOR

	CBR070	CR34516	CR70553
55cm	---	7,5k/2%	3,9M
63cm PH/BL-D	---	7,5k/2%	3,9M
63cm PH/BL-S	---	6,2k/2%	6,8M
70cm PH/BL-D	---	7,5k/2%	3,9M
70cm PH/BL-S	---	6,2k/2%	6,8M
72cm PHI	---	5,6k/2%	6,8M
84cm PHI	---	6,2k/2%	6,8M
70cm 16:9 PHI	●	6,2k/2%	6,8M
82cm 16:9	?	6,2k/2%	6,8M

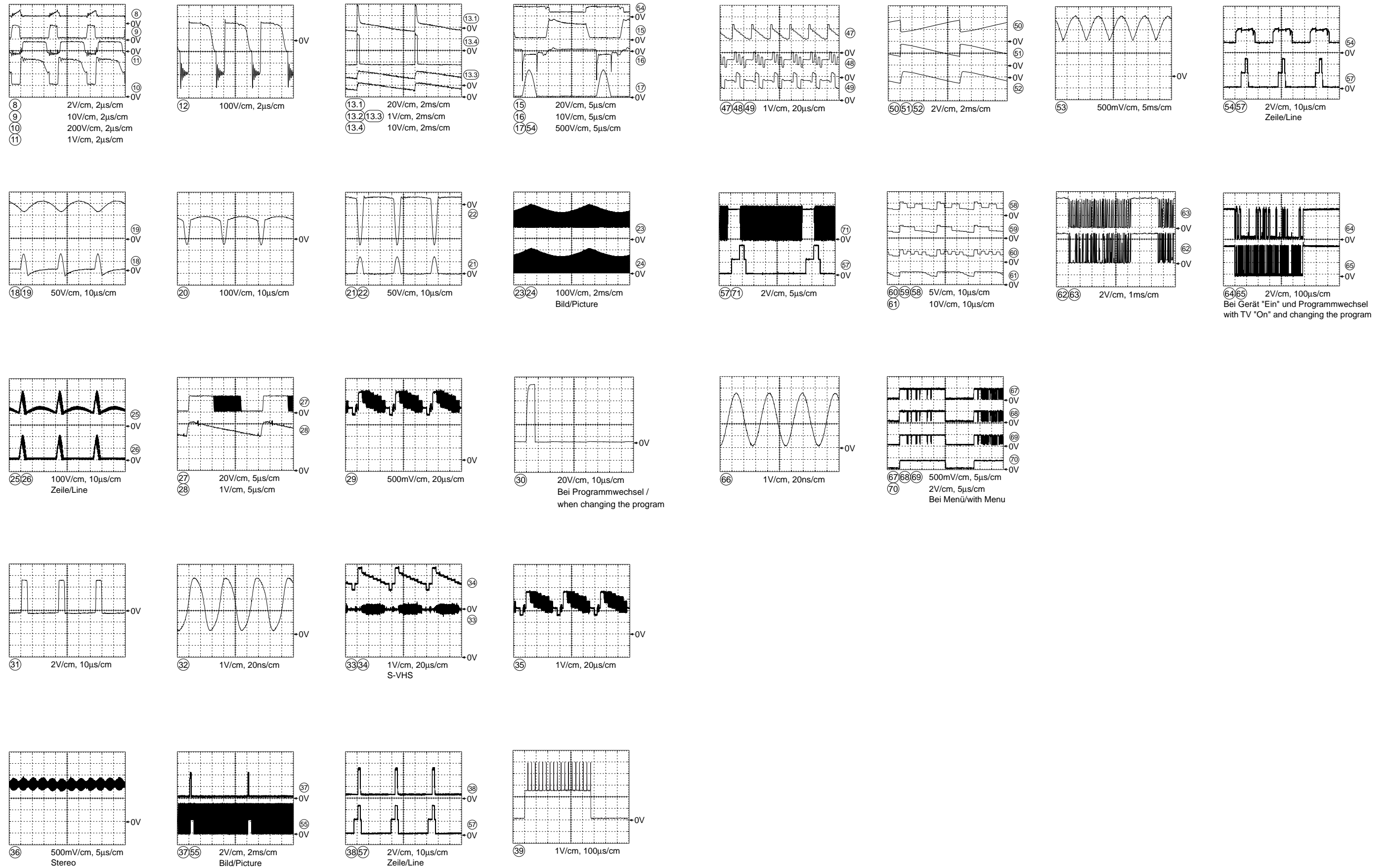
CUC 1806
 CUC 1828
 CUC 1829
 CUC 1830
 CUC 1836
 CUC 1929

NETZ-CHASSIS
 MAINS CHASSIS
 CHASSIS D'ALIMENTATION
 CHASSIS DE RETE
 CHASSIS INTERR. RED

ÄNDERUNGEN VORBEHALTEN
 SUBJECT TO ALTERNATE
 SOUS RESERVE DE MODIFIC
 CON RISERVA DI MODIFICA
 RESERV. EL DERECH. DE MODIFIC.

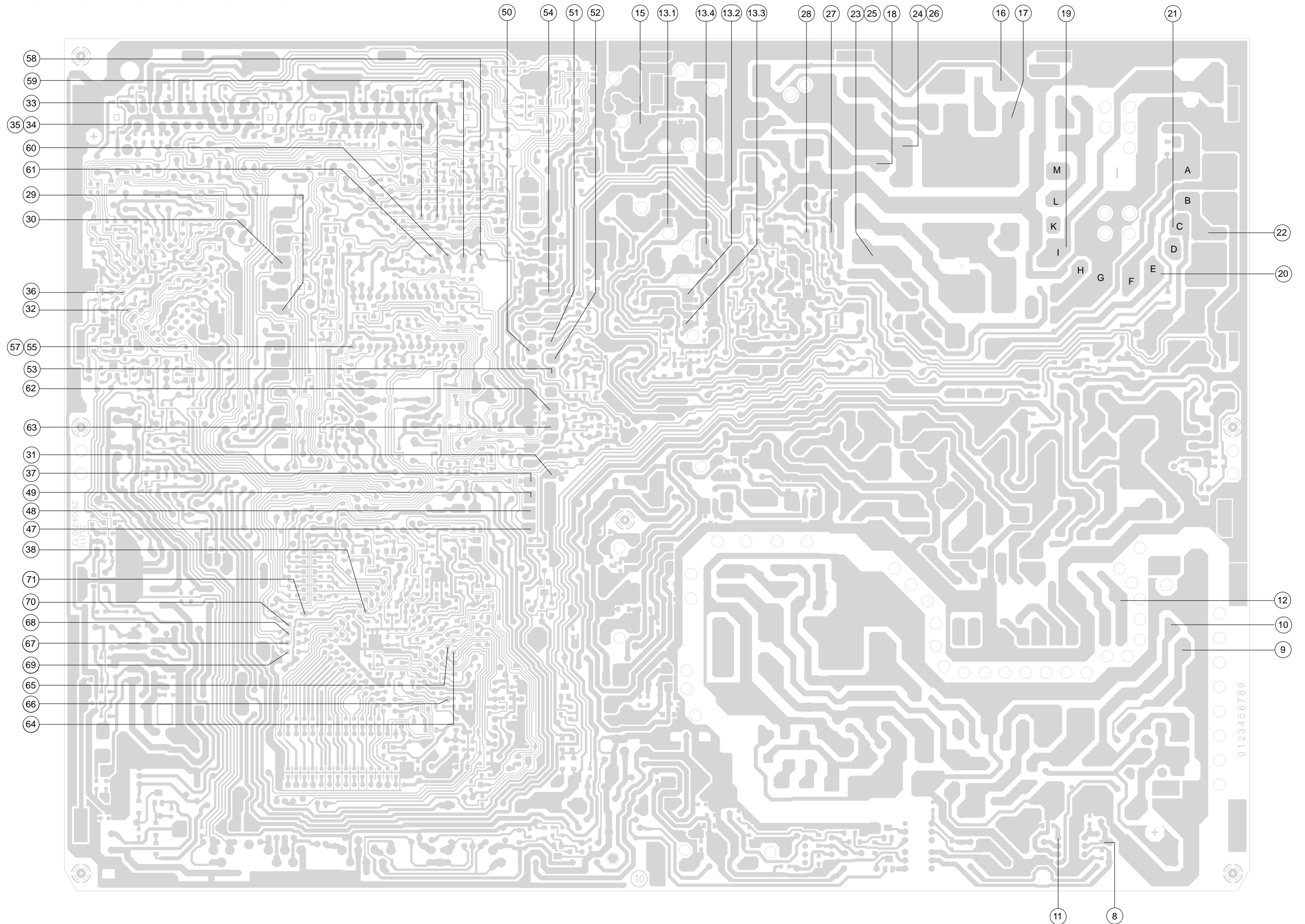
21658-907.02 210488

Oszillogramme (Chassis) / Oscillograms (Chassis)



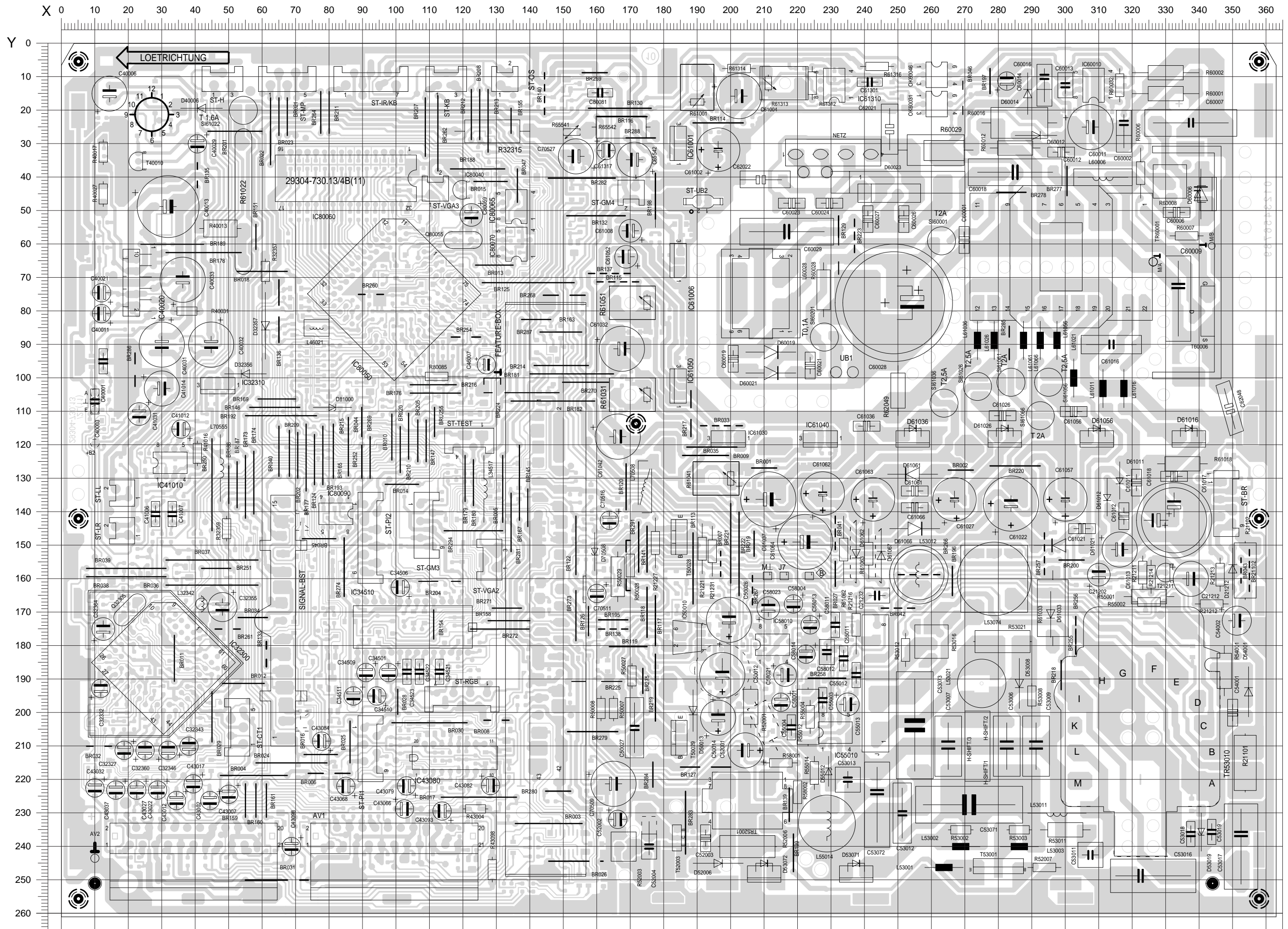
Meßpunkte (Chassis) / Testpoints (Chassis)

Lötseite, Ansicht von unten / Solder Side, Bottom View



Chassisplatte / Chassis Board

Bestückungsseite, Ansicht von oben / Component Side, Top View



Chassisplatte**Koordinaten für die Bauteile der Bestückungsseite (Oberseite)**

Pos.-Nr./ Pos. No.	Koordinaten/ Coordinates		Pos.-Nr./ Pos. No.	Koordinaten/ Coordinates	
	X	Y		X	Y
L53001	264	246	OK60031	262	18
L53002	269	240	OK60046	262	9
L53003	286	240	Q32305	20	169
L53011	297	230	Q80055	120	59
L53012	256	159			
L53021	275	191	R21101	354	215
L53074	279	160	R21102	354	158
			R21211	323	158
L55014	229	233	R21212	344	167
L60006	311	40	R21213	346	159
L60028	209	75			
L61011	311	103	R21214	326	159
L61016	317	103	R21216	238	174
			R21221	192	151
L61021	303	100	R21227	177	149
L61026	279	89	R21231	194	152
L61036	274	89	R32315	129	26
L61056	297	89	R32357	61	68
L61061	288	89	R32359	49	145
			R40013	48	55
L61066	292	89	R40017	13	33
L70508	174	133			
L70555	48	127	R40027	13	45
			R40031	38	80
LX60028	209	75	R41016	41	123
			R43004	124	229
M	211	159	R43098	129	247
NETZ	231	33	R50007	165	199

Chassis Board**Coordinates of the components on the Components Side (Top Side)**

Pos.-Nr./ Pos. No.	Koordinaten/ Coordinates		Pos.-Nr./ Pos. No.	Koordinaten/ Coordinates		Pos.-Nr./ Pos. No.	Koordinaten/ Coordinates		Pos.-Nr./ Pos. No.	Koordinaten/ Coordinates	
	X	Y		X	Y		X	Y		X	Y
R60006	322	39	R50008	161	199	R60006	263	59	SI60001	112	43
R60007	336	58	R50027	170	189	R60007	228	88	SI60201	128	154
R60008	331	41	R50028	170	156	R60008	54	20	SI61022		
R60012	285	31	R50029	166	159	R60012	274	102	SI61026	329	158
						R60016	264	108	SI61036	22	35
R60016	286	24	R52001	206	198	R60016	286	24	SI61036	185	148
R60028	228	74	R52003	168	240	R60028	228	74	SI61056	185	208
R60029	261	32	R52006	205	240	R60029	261	32	SI61061	184	237
R60032	316	13	R52007	294	246	R60032	316	13	SI61066	280	246
R61001	190	13	R53002	269	235	R61001	190	13	SI61066	280	246
									SIG.-BST	66	173
R61018	335	126	R53003	286	235	R61018	335	126			
R61022	54	47	R53008	290	195	R61022	54	47	ST-BR	348	138
R61031	171	105	R53011	300	235	R61031	171	105	ST-CT01	53	204
R61033	296	169	R53012	252	181	R61033	296	169	ST-GM03	109	144
R61041	196	130	R53016	260	179	R61041	196	130	ST-GM04	170	45
									ST-H	48	11
R61051	171	78	R53021	281	179	R61051	171	78	ST-IR/KB	93	11
R61062	234	151	R54001	347	188	R61062	234	151	ST-KB	115	11
R61063	241	152	R55001	325	165	R61063	241	152	ST-LL	18	134
R61312	224	12	R55002	325	167	R61312	224	12	ST-LR	18	146
R61313	216	12	R55004	224	201	R61313	216	12	ST-MP	68	11
									ST-OS	133	11
R61314	203	8	R55012	223	201	R61314	203	8	ST-PI01	92	211
R61316	244	7	R55014	225	218	R61316	244	7	ST-PI02	92	148
R62049	250	104	R58001	215	215	R62049	250	104	ST-RGB	120	196
R65541	152	27	R58002	220	224	R65541	152	27	ST-TEST	122	119
R65542	167	25	R60001	330	15	R65542	167	25			
R80085	112	99	R60002	330	9	R80085	112	99	ST-UB02	192	47

Chassisplatte

Koordinaten für die Bauteile der Lötseite (Unterseite)

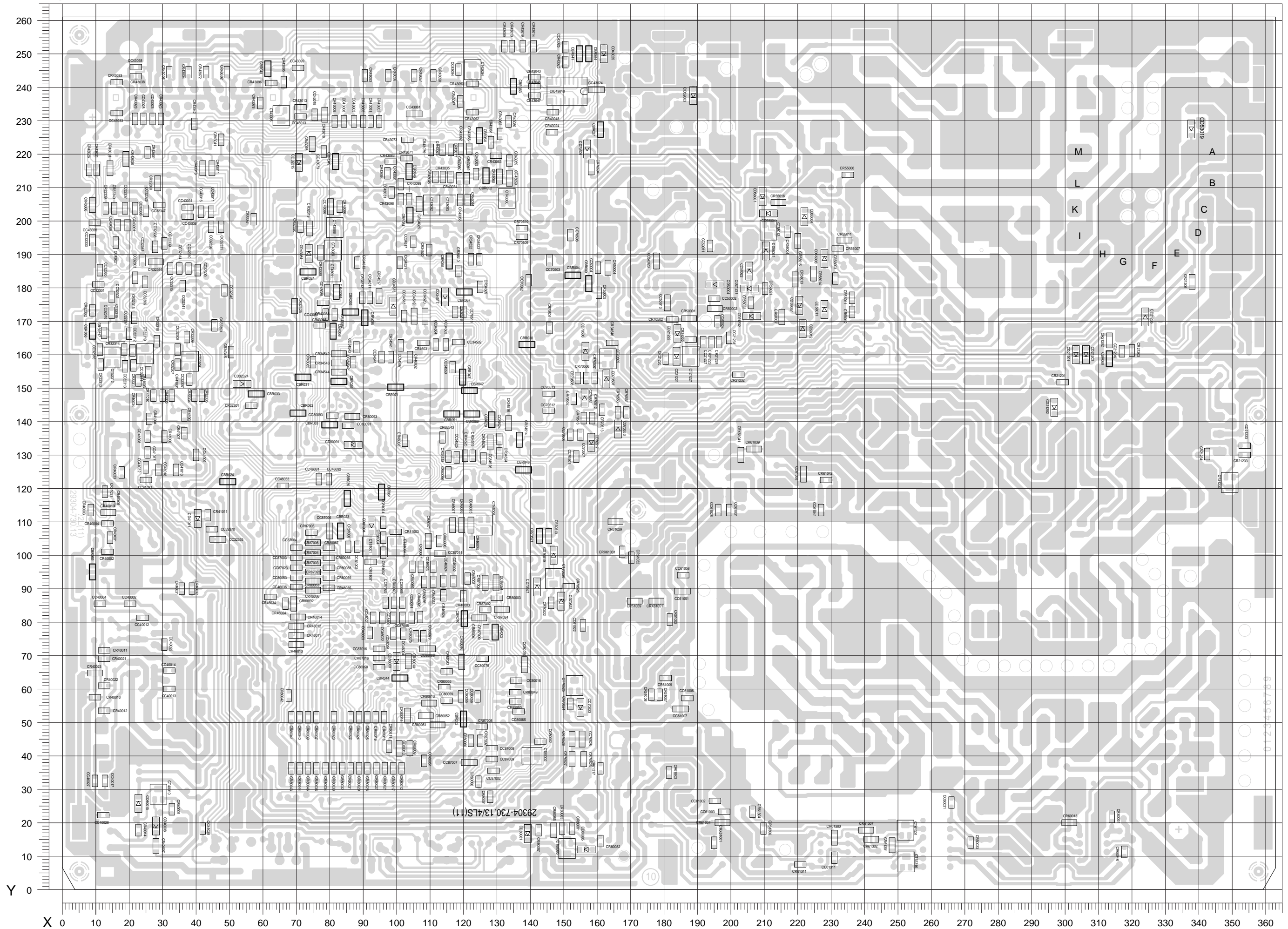
Pos.-Nr./ Pos. No.	Koordinaten/ Coordinates		Pos.-Nr./ Pos. No.	Koordinaten/ Coordinates		Pos.-Nr./ Pos. No.	Koordinaten/ Coordinates		Pos.-Nr./ Pos. No.	Koordinaten/ Coordinates		Pos.-Nr./ Pos. No.	Koordinaten/ Coordinates				
	X	Y		X	Y		X	Y		X	Y		X	Y	X	Y	
CR46011	70	76	CR60033	272	14	CR70518	117	173	CR80027	94	36	CR80082	161	15	CT21233	349	122
CR46012	70	79	CR60046	318	11	CR70519	145	106	CR80028	91	36	CR80083	150	18	CT32308	38	158
CR46013	70	73	CR61003	182	35				CR80029	89	36				CT32310	25	160
			CR61004	198	20	CR70521	143	106	CR80031	86	36	CR80086	147	18	CT32312	15	159
CR46014	71	81	CR61007	179	58	CR70522	146	86	CR80032	84	36	CR80087	142	18			
CR46022	111	92			CR70523	156	39	CR80033	81	36	CR80088	80	96	CT32315	16	167	
CR46024	114	88	CR61008	176	58	CR70524	152	56	CR80034	79	36	CR80092	69	86	CT40010	29	28
CR46026	107	81	CR61009	181	63	CR70526	151	91	CR80036	76	36	CR80093	87	142	CT43060	133	207
CR46031	108	164	CR61029	166	110				CR80037	76	52	CR80096	116	125	CT43088	81	198
			CR61032	170	99	CR70527	152	39	CR80039	73	52	CR81001	92	98	CT43089	81	191
CR46032	104	159	CR61039	207	132	CR70528	152	45	CR80040	71	52	CR81002	96	101	CT43091	81	185
CR46033	102	134			CR70551	169	143	CR80041	69	52	CR81003	100	107	CT43092	110	205	
CR46034	62	88	CR61042	228	123	CR70552	153	147	CR80042	68	58	CR81004	96	105	CT43093	115	205
CR46035	80	90	CR61052	182	81	CR70553	166	143	CR80044	68	58	CR81005	126	92	CT43094	123	245
CR46036	75	90	CR61059	171	86				CR80043	69	36	CR81006	86	102	CT43095	65	231
			CR61301	248	13	CR80001	128	28	CR80044	71	36	CR83006	113	104	CT46005	126	109
CR50001	188	171	CR61302	242	15	CR80003	130	87	CR80046	73	36	CR87002	126	84	CT58012	211	197
CR50002	195	174			CR80004	125	81	CR80049	135	59	CR87003	75	98	CT61301	252	18	
CR50003	160	178	CR61303	231	15	CR80006	125	32	CR80050	135	56	CR87004	75	101	CT61316	253	8
CR50004	163	186	CR61304	206	23	CR80007	107	97	CR80051	112	49	CR87005	74	107	CT70505	163	159
CR55003	231	183	CR61306	210	18	CR80009	104	42	CR80052	109	52	CR87006	75	104			
			CR61307	240	18	CR80010	103	68	CR80053	75	92	CR87007	125	44	CT70520	147	93
CR55006	235	214	CR61311	221	8	CR80011	98	43	CR80055	114	61	CR87008	125	49	CT70525	153	61
CR55007	232	192			CR80012	101	36	CR80059	80	93	CR87009	127	77	CT80002	141	40	
CR55011	234	194	CR61317	161	36	CR80013	110	56	CR80060	122	44	CR87016	95	69	CT80085	151	12
CR55016	214	206	CR65543	114	135	CR80015	103	52	CR80066	80	99	CR87024	132	84	CT81001	92	102
CR58004	217	197	CR70501	146	168	CR80016	119	68	CR80067	80	102	CR87025	75	95	CT81004	100	102
			CR70502	183	170	CR80017	99	36	CR80069	105	97	CR87028	115	65			
CR58007	215	171	CR70504	158	216	CR80018	96	52	CR80070	99	86	CRX61001	195	14			
CR58011	236	177			CR80019	94	52	CR80071	109	104	CRX61031	167	101				
CR58012	236	173	CR70506	157	153	CR80021	97	36	CR80075	106	76	CRX61041	203	130			
CR58013	219	183	CR70507	159	153	CR80022	86	52	CR80076	108	92	CRX61051	178	86			
CR58014	225	184	CR70508	154	153	CR80023	81	52	CR80079	108	76						
			CR70509	138	195	CR80024	89	52	CR80081	152	18						
CR58015	220	194	CR70510	138	198	CR80026	91	52									
CR58021	210	180															
CR58022	206	175	CR70512	158	141												
CR60013	301	20	CR70513	161	143												
CR60031	314	22	CR70516	156	141												

Chassis Board

Coordinates of the components on the Solder Side (Bottom Side)

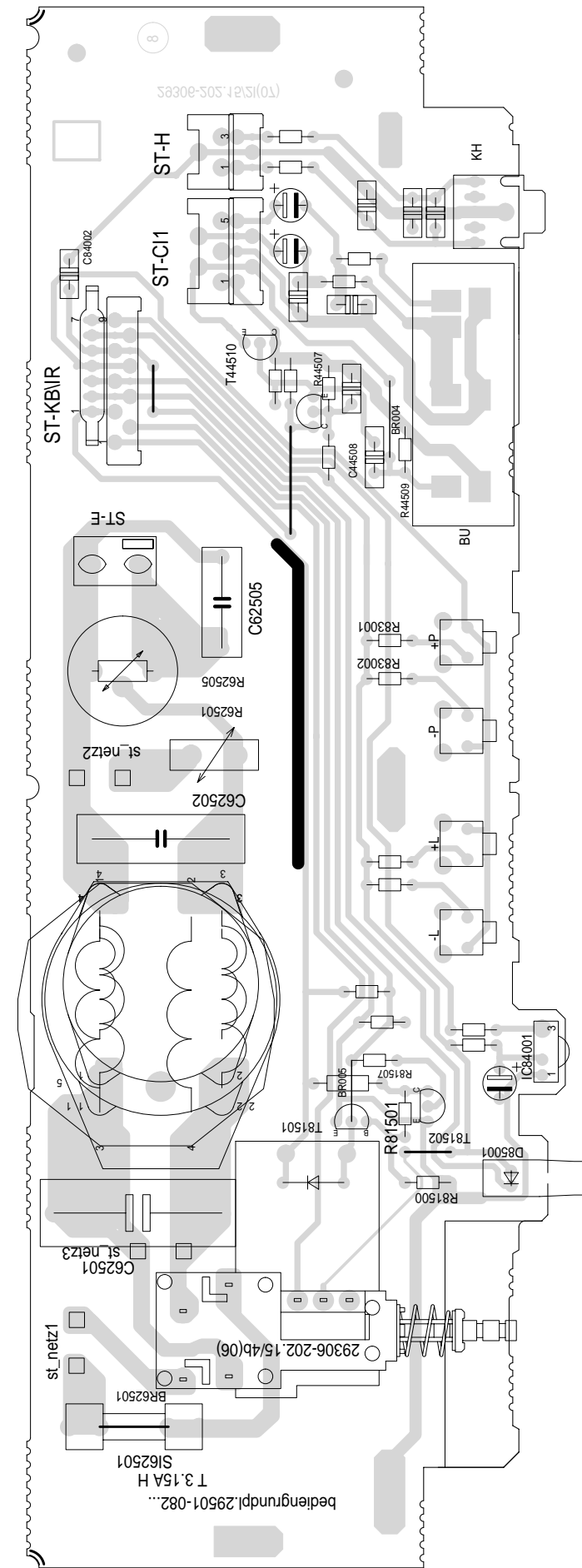
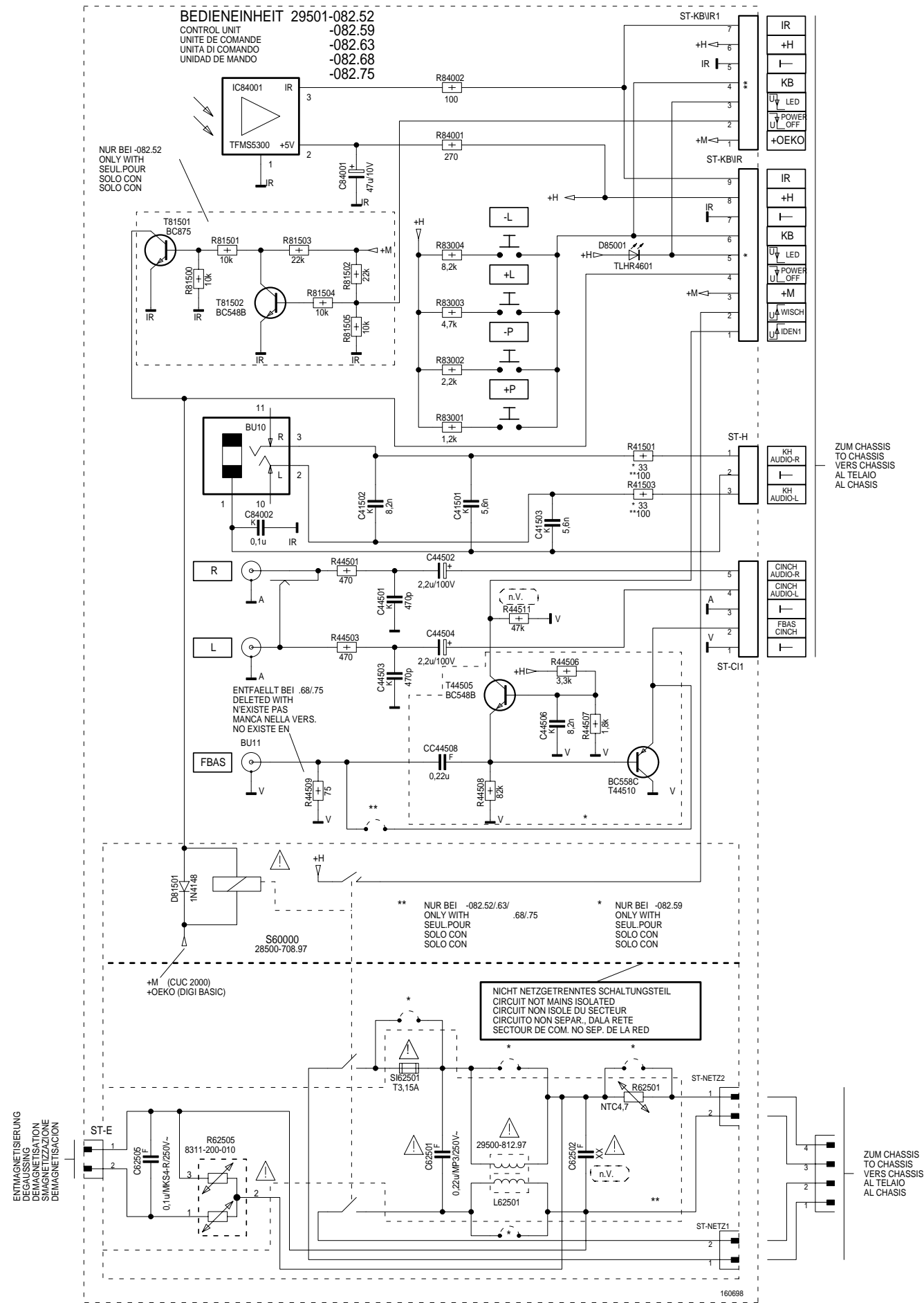
Chassisplatte / Chassis Board

Lötseite, Ansicht von unten / Solder Side, Bottom View

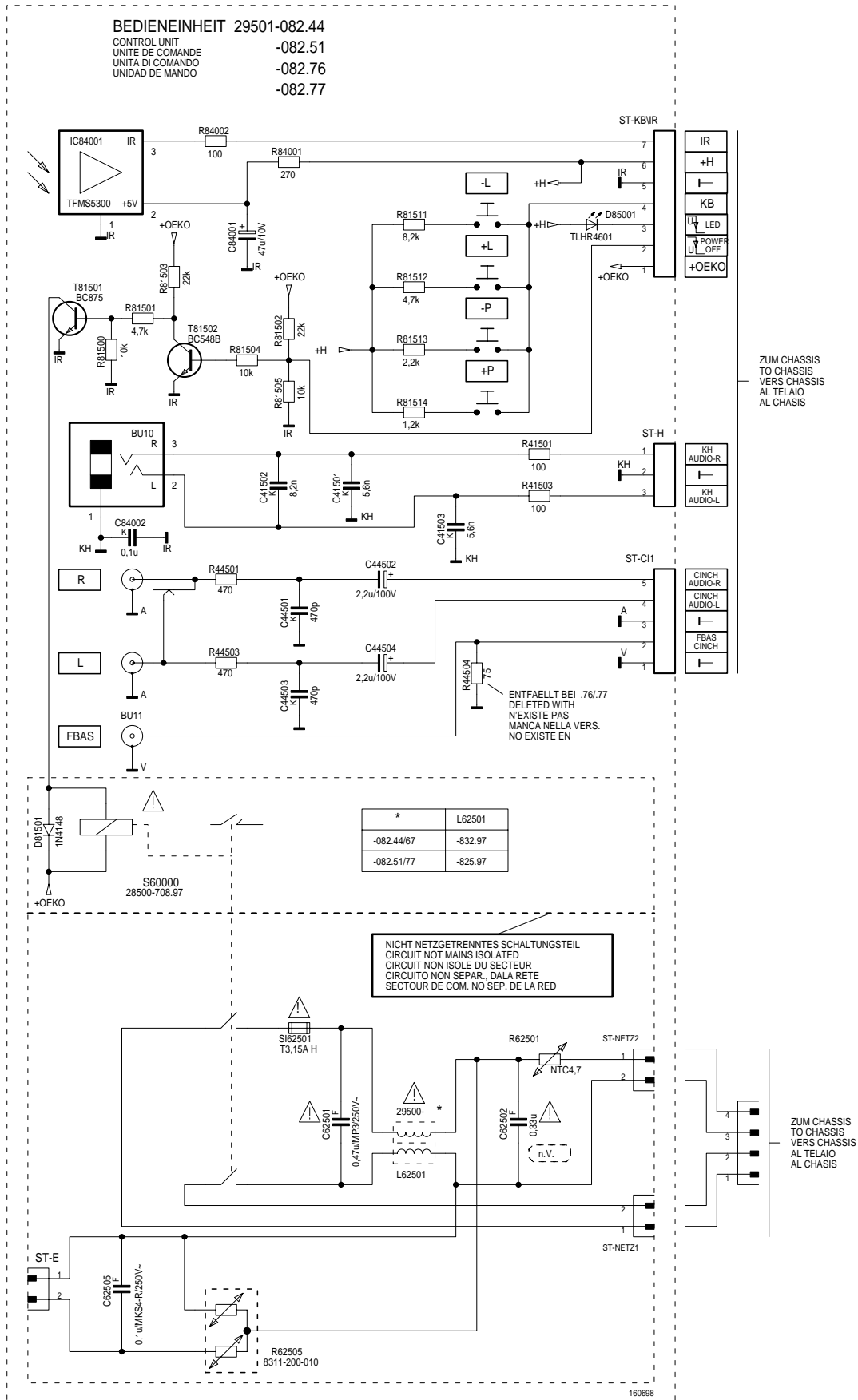


Bedieneinheit / Control Unit 29501-082.75

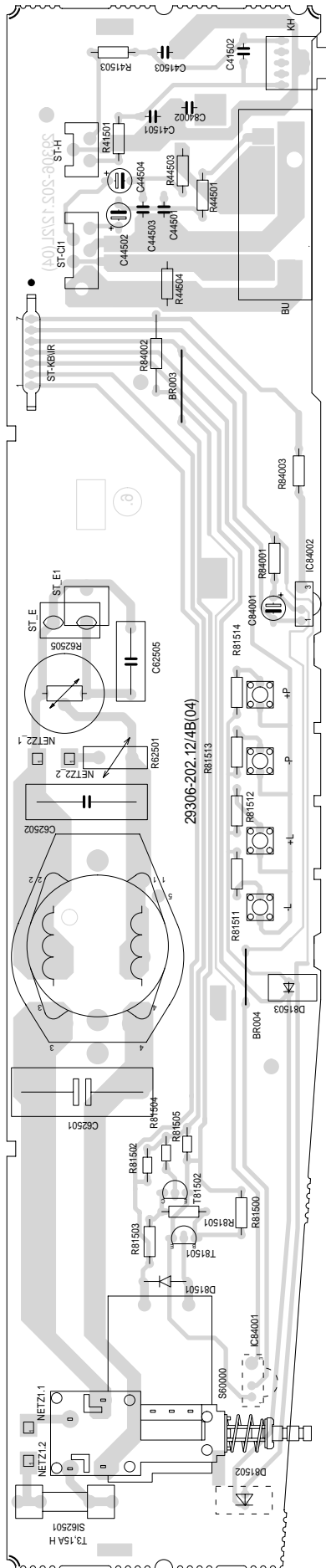
Bestückungsseite, Ansicht von oben / Component Side, Top View



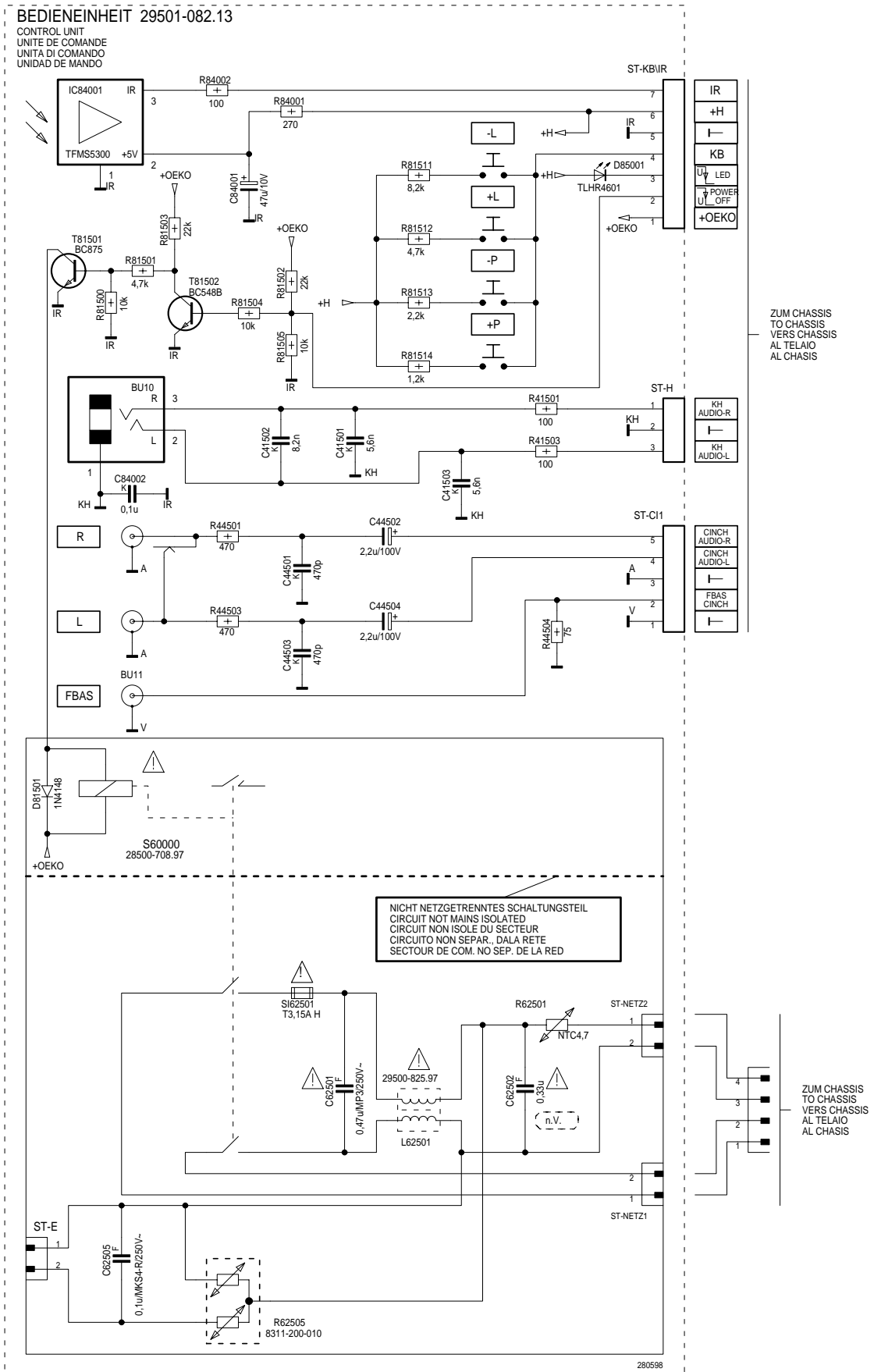
Bedieneinheit / Control Unit 29501-082.76/77



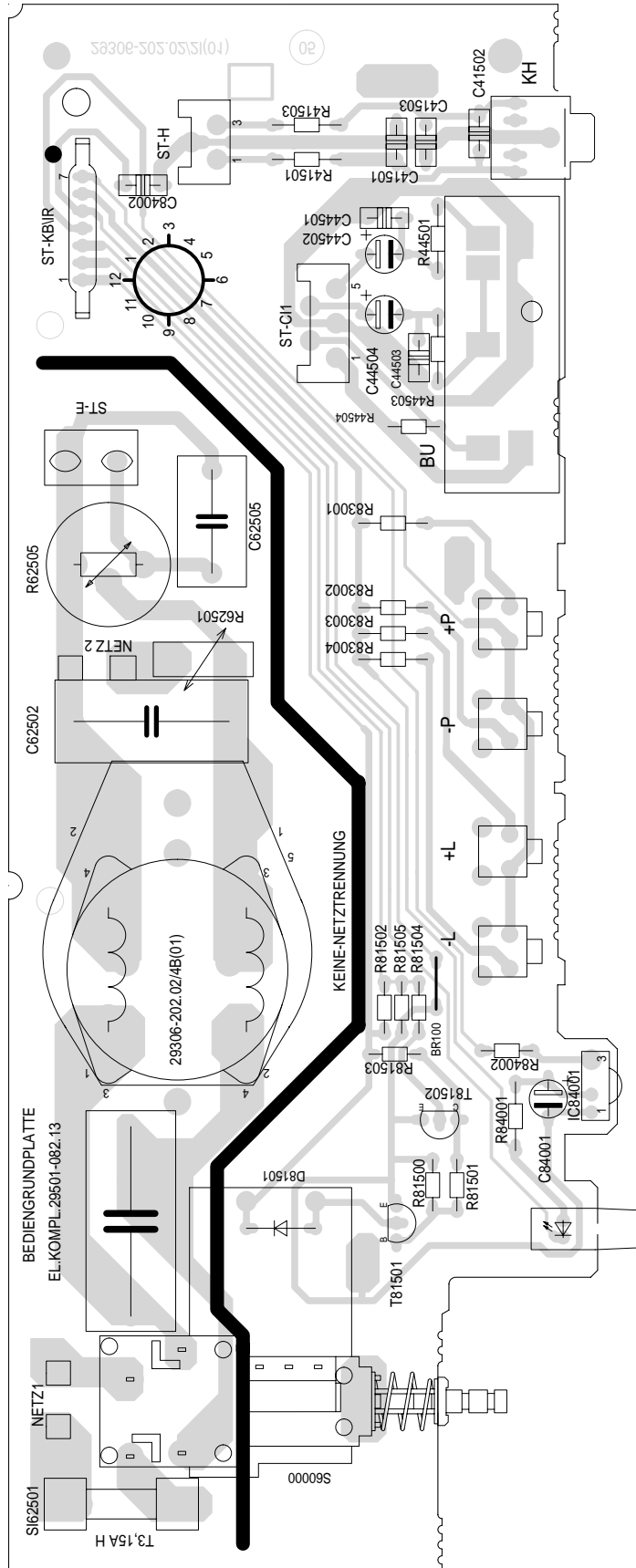
Bestückungsseite, Ansicht von oben / Component Side, Top View



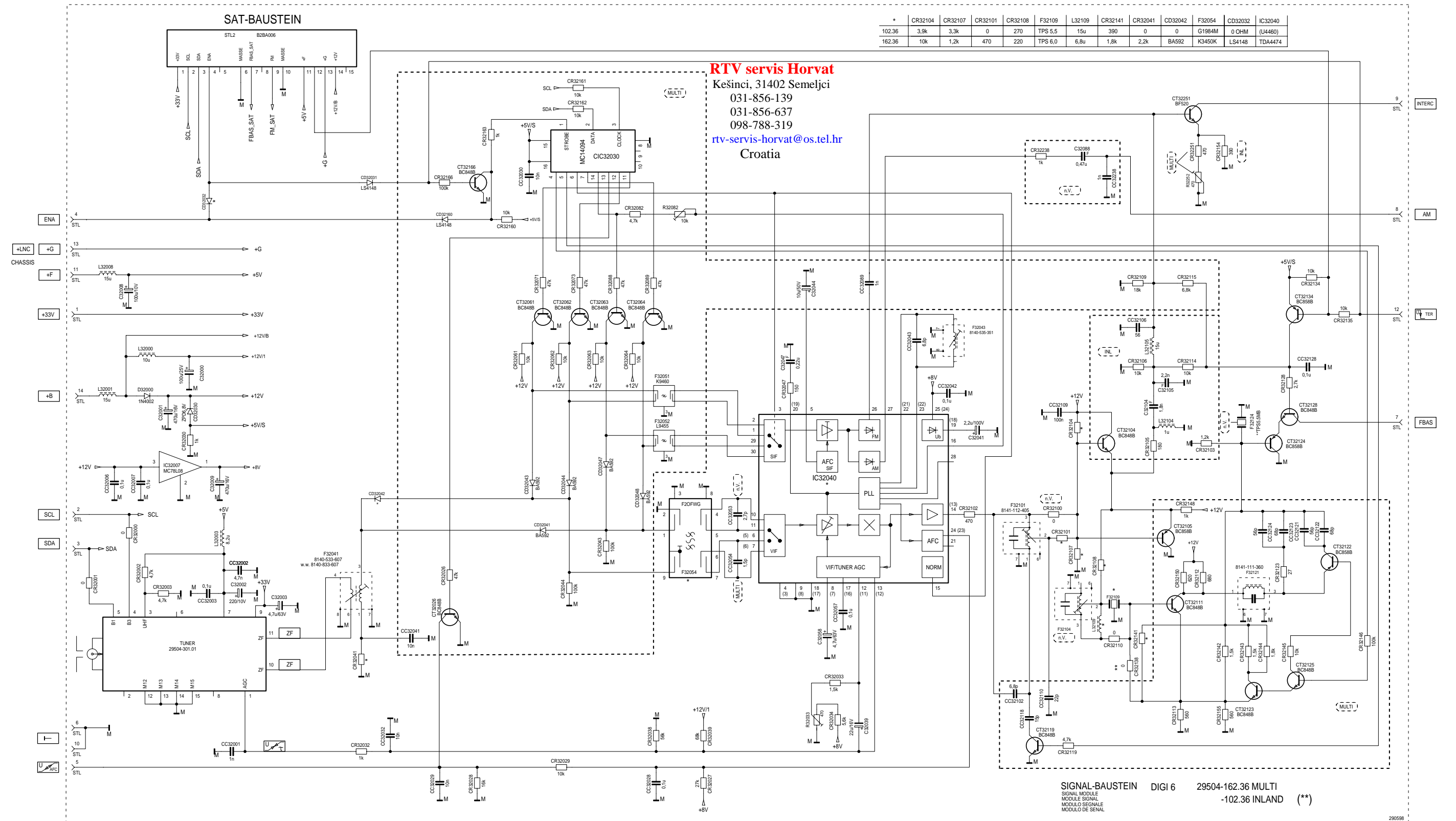
Bedieneinheit / Control Unit 29501-082.13



Bestückungsseite, Ansicht von oben / Component Side, Top View

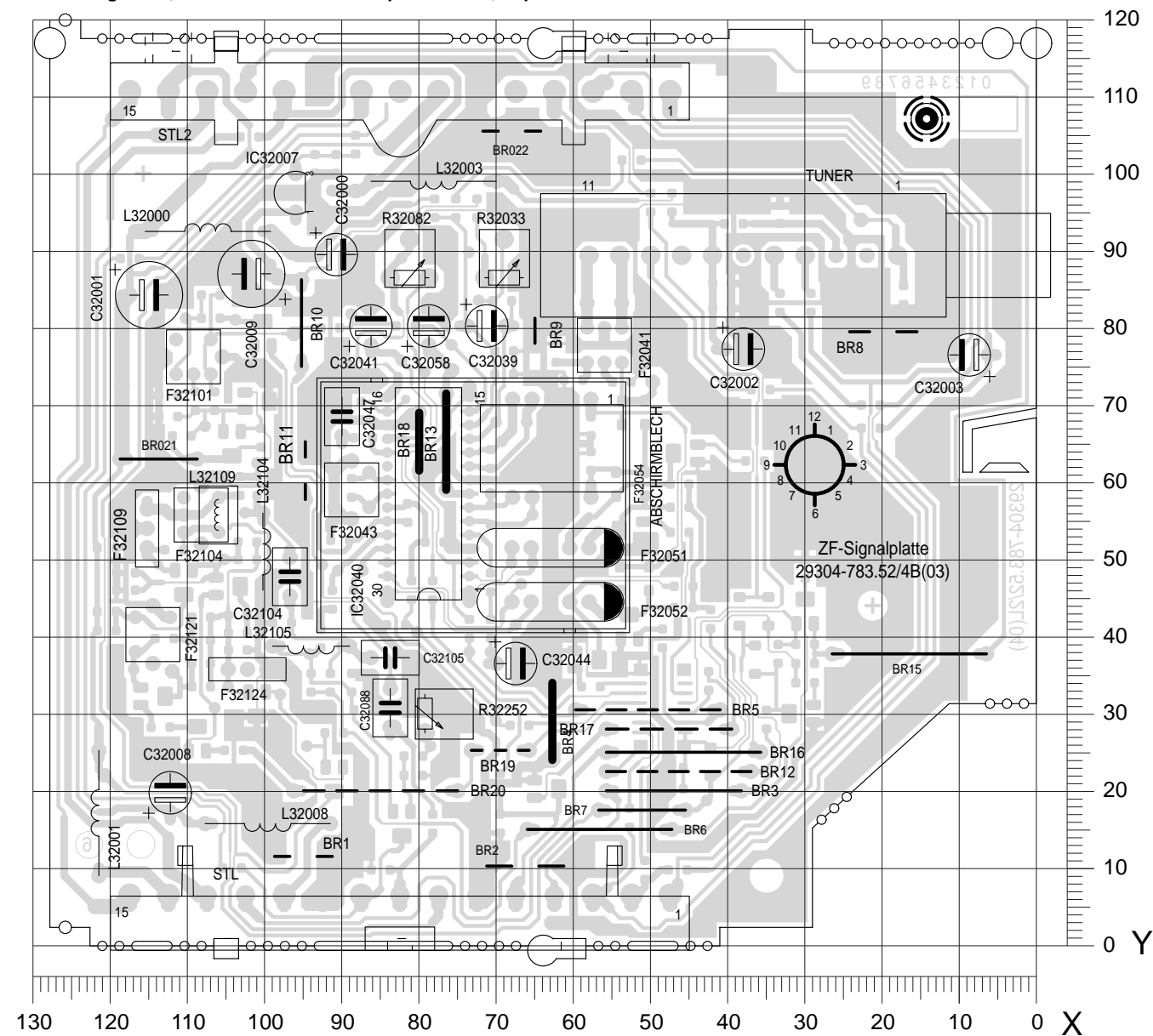


Signal-Baustein / Signal Module 29504-102.36/-162.36



Signal-Baustein / Signal Module 29504-102.36/-162.36

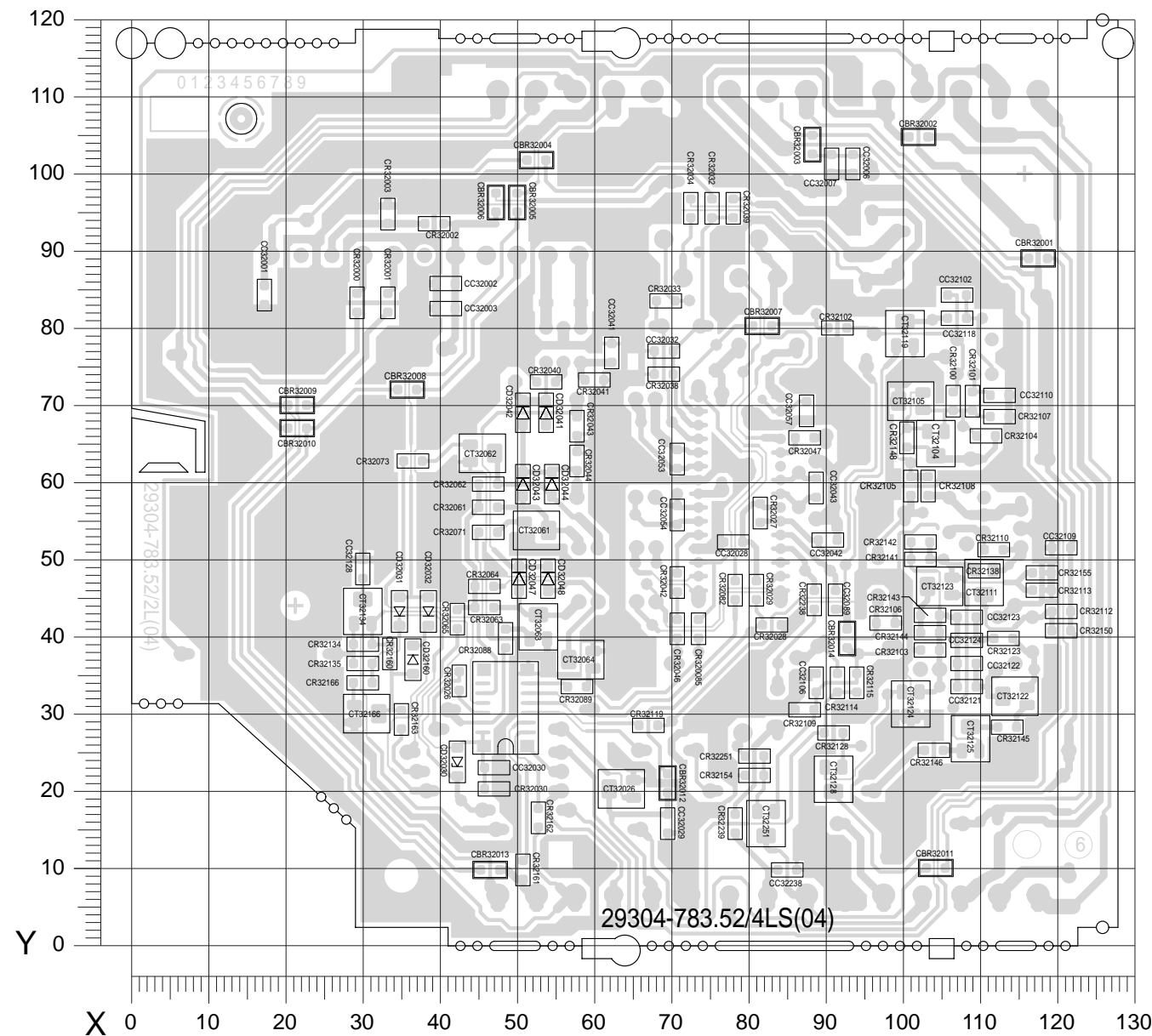
Bestückungsseite, Ansicht von oben / Component Side, Top View



Koordinaten für die Bauteile der Bestückungsseite (Oberseite) Coordinates of the components on the Components Side (Top Side)

Pos.-Nr./ Pos. No.	Koordinaten/ Coordinates X Y	Pos.-Nr./ Pos. No.	Koordinaten/ Coordinates X Y	Pos.-Nr./ Pos. No.	Koordinaten/ Coordinates X Y	Pos.-Nr./ Pos. No.	Koordinaten/ Coordinates X Y	Pos.-Nr./ Pos. No.	Koordinaten/ Coordinates X Y
BR01	96 11	BR12	47 22	C32000	91 89	C32088	84 30	F32121	115 40
BR02	67 10	BR13	77 65	C32001	116 84	C32104	97 47	F32124	103 35
BR03	47 19	BR15	17 37	C32002	39 77	C32105	84 37	IC32007	97 97
BR04	63 29	BR16	46 24	C32003	9 76	F32041	56 77	IC32040	79 58
BR05	51 30	BR17	48 28	C32008	113 19	F32043	89 59	L32000	108 92
BR06	57 15	BR18	81 65	C32009	102 87	F32051	63 51	L32001	122 17
BR07	52 17	BR19	70 25	C32039	72 80	F32052	63 44	L32003	79 98
BR08	20 79	BR20	86 19	C32041	87 80	F32054	63 64	L32008	100 15
BR09	66 79	BR21	114 63	C32044	68 36	F32101	110 76	L32104	101 50
BR10	96 80	BR22	69 105	C32047	91 68	F32104	109 55	L32105	95 38
BR11	95 61			C32058	80 80	F32109	116 54		

Lötseite, Ansicht von unten / Solder Side, Bottom View



Koordinaten für die Bauteile der Lötseite (Unterseite) Coordinates of the components on the Solder Side (Bottom Side)

Pos.-Nr./ Pos. No.	Koordinaten/ Coordinates X Y	Pos.-Nr./ Pos. No.	Koordinaten/ Coordinates X Y	Pos.-Nr./ Pos. No.	Koordinaten/ Coordinates X Y	Pos.-Nr./ Pos. No.	Koordinaten/ Coordinates X Y	Pos.-Nr./ Pos. No.	Koordinaten/ Coordinates X Y
CBR32001	118 89	CC32043	89 59	CD32160	37 37	CR32061	47 56	CR32119	67 28
CBR32002	103 104	CC32053	71 63	CR32062	47 59	CR32123	114 39	CT32061	53 53
CBR32003	89 103	CC32054	71 55	CR32063	46 43	CR32128	92 27	CT32062	46 63
CBR32004	53 101	CC32057	88 69	CIC32030	49 30	CR32134	31 39	CT32063	53 41
CBR32005	51 96			CR32000	30 83	CR32135	31 36	CT32064	59 37
CBR32006	48 96	CC32089	92 44	CR32001	34 83	CR32138	111 48	CT32104	105 65
CBR32007	82 80	CC32102	107 84	CR32002	40 93	CR32071	37 62	CT32105	101 70
CBR32008	36 72	CC32106	89 34	CR32003	34 94	CR32073	37 62	CT32111	111 47
CBR32009	22 69	CC32109	121 51	CR32008	74 40	CR32142	103 52	CT32119	101 79
CBR32010	22 67	CC32110	113 71	CR32026	43 34	CR32088	49 39	CT32122	115 32
CBR32011	105 10	CC32118	107 81	CR32027	82 55	CR32089	58 33	CT32123	105 46
CBR32012	70 21	CC32121	109 33	CR32028	84 41	CR32100	107 70	CT32124	101 31
CBR32013	47 9	CC32122	109 36	CR32029	82 45	CR32101	109 70	CT32125	109 26
CBR32014	93 39	CC32123	109 42	CR32030	47 20	CR32102	92 80	CT32128	92 21
		CC32124	109 39	CR32032	76 95	CR32103	104 38	CT32134	31 43
CC32001	18 84	CC32128	31 48	CR32033	70 83	CR32104	111 65	CR32150	121 40
CC32002	41 85	CC32238	86 9	CR32034	73 95	CR32105	101 59	CR32154	81 21
CC32003	41 82			CR32038	70 74	CR32106	98 41	CR32155	118 48
CC32006	94 101	CD32030	43 23	CR32039	79 95	CR32107	113 68	CR32160	34 37
CC32007	91 101	CD32031	35 43			CR32108	104 59	CR32161	51 9
		CD32032	39 43	CR32040	54 73	CR32108	104 59	CR32162	53 16
CC32028	79 52	CD32041	54 69	CR32041	61 73	CR32109	88 30	CR32163	36 29
CC32029	70 15	CD32042	51 69	CR32042	71 47	CR32110	112 51	CR32166	31 34
CC32030	47 23			CR32043	58 67	CR32112	121 43	CR32238	89 44
CC32032	70 77	CD32043	51 59	CR32044	58 62	CR32113	118 45	CR32239	79 15
CC32041	63 76	CD32044	55 59			CR32114	92 34		
		CD32047	51 47	CR32046	71 40	CR32115	95 34		
CC32042	91 52	CD32048	55 47	CR32047	88 65				

Ersatzteilliste
Spare Parts List

5 / 98

GRUNDIG

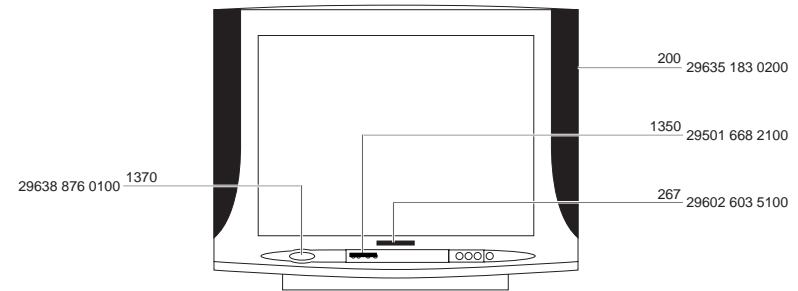
TV

M 63-281 IDTV/LOG
M 63-281/8 IDTV/LOGSACH-NR. / PART NO.: 92161 621 8500 BESTELL-NR. / ORDER NO.: G.CE 5485 SCHWARZ/BLACK
SACH-NR. / PART NO.: 92161 622 8500 BESTELL-NR. / ORDER NO.: G.CE 6085 SCHWARZ/BLACK

POS. NR. POS. NO.	ABB. FIG.	SACHNUMMER PART NUMBER	ANZ. QTY.	BEZEICHNUNG D	DESCRIPTION GB
		92161 621 8500		M63-281 IDTV/LOG SCHWARZ	M 63-281 IDTV/LOG BLACK
		92161 622 8500		M63-281/8 IDTV/LOG SCHWARZ	M 63-281/8 IDTV/LOG BLACK
0200.000		29635 183 0200		GEH-VORDERTEIL DRUCK KPL.	CABINET FRONT CPL
0252.000		29303 390 4200		KOPFHUERERBUCHSE 3.5 O.SCHALTER	HEADPHONE SOCKET 3,5 W/O SWITCH
0253.000		29303 168 0500		CINCH-BUCHSE 3-FACH GE/WS/RT	CINCH SOCKET 3 FOLD YE/WH/RD
0255.000		29633 861 0100		ABDECKUNG BUCHSEN	COVER SOCKET
0259.000		29700 628 0300		ABDECKUNG	COVER
0267.000		29602 603 5100		EMBLEM GRUNDIG	EMBLEM GRUNDIG
0273.000		19126 034 9700	2	LAUTSPRECHER 70X165MM	LOUDSPEAKER 70X165MM
0300.000		29636 003 7700		GEH-RUECKTEIL	CABINET REAR PART
0320.000		29618 721 0400		TYPENAUFKLEBER GCE5485	TYPE LABEL SELF-ADHESIVE GCE5485
0320.000		29618 722 0400		TYPENAUFKLEBER GCE6085	TYPE LABEL SELF-ADHESIVE GCE6085
0700.000	△	09246 130 7500		SPULE ENTMAGNETISIERUNG F.BILDROHR	COIL DEGAUSSING F.PICT.TUBE
0730.000		29607 219 0100	8	SPULENHAKEN	COIL HOOK
1100.000	△	83000 204 1300		BILDR.A59EAK652X44/ A59EAK252X44(CS)	PICT.TUBE A59EAK652X44/ A59EAK252X44(CS)
1200.000	△	29201 360 1100		ANODENKAPPE M.HOCHSPANNUNGSKABEL	ANODE CAP W.HIGH VOLTAGE CABLE
1300.000		29501 082 7700		BEDIENEINHEIT	CONTROL UNIT
1310.000		29703 357 0100		TASTSCHALTER PROGRAMM +	KEY SWITCH PROGRAMME +
1310.100		29703 357 0100		TASTSCHALTER PROGRAMM -	KEY SWITCH PROGRAMME -
1310.200		29703 357 0100		TASTSCHALTER LAUTSTAERKE +	KEY SWITCH VOLUME +
1310.300		29703 357 0100		TASTSCHALTER LAUTSTAERKE -	KEY SWITCH VOLUME -
1350.000		29501 668 2100		TASTEN-SATZ	KEY SET
1360.000	△	29703 291 7100		NETZSCHALTER ECO O.WISCHER	POWER SWITCH ECO W/O WIPER
1370.000		29633 876 0100		TASTE NETZ	KEY MAINS SUPPLY
2100.000	△	82909 913 1600		NETZKABEL KPL GWN9.22	POWER CABLE CPL GWN9.22
	△	29305 122 1700	X	BILDROHRPLATTE 70CM (16:9)	PICTURE TUBE BOARD 70CM (16:9)
2400.000		29642 061 0100		TELEPILOT TP 800	REMOTE CONTROL TP 800
2700.000	△	09621 113 0200	2	SICHERUNGSHALTER	FUSE HOLDER
		21616 941 0300		BEDIENUNGSANLEITUNG D/GB GCE5485	OPERATING INSTRUCTIONS D/GB GCE5485
		21616 941 0400		BEDIENUNGSANLEITUNG D/GB GCE6085	OPERATING INSTRUCTIONS D/GB GCE6085
		72010 021 1000		SERVICE MANUAL D/GB	SERVICE MANUAL D/GB
		72010 021 1200		SERVICE MANUAL D/GB 2. ERGAENZUNG	SERVICE MANUAL D/GB 2ND SUPPLEMENT
		72010 021 1300		SERVICE MANUAL D/GB 3. ERGAENZUNG	SERVICE MANUAL D/GB 3RD SUPPLEMENT
		72010 021 1400		SERVICE MANUAL D/GB 4. ERGAENZUNG	SERVICE MANUAL D/GB 4TH SUPPLEMENT
		29656 004 0100		MONTAGEZUBEHOER F.BILDROHR KEIN E-TEIL	MOUNTING ACCESSORIES F.CRT NO SPARE PART
		29701 096 6900	X	CHASSIS-FS-STEREO GCE5485 CUC 1836 DIGI-BASIC++ KEIN E-TEIL	CHASSIS TV STEREO GCE5485 CUC 1836 DIGI-BASIC++ NO SPARE PART
		29701 096 6500	X	CHASSIS-FS-STEREO GCE6085 CUC 1836 DIGI-BASIC++ KEIN E-TEIL	CHASSIS TV STEREO GCE6085 CUC 1836 DIGI-BASIC++ NO SPARE PART
				X = SIEHE GESONDERTE E-LISTE	X = SEE SEPARATE PARTS LIST

POS. NR. SACHNUMMER BEZEICHNUNG
POS. NO. PART NUMBER DESCRIPTIONPOS. NR. SACHNUMMER BEZEICHNUNG
POS. NO. PART NUMBER DESCRIPTION

		29501 082 7700		BEDIENEINHEIT CONTROL UNIT
D81501		83092 150 4500		DIODE 1N4148 AV619 -
IC84001		83053 675 3000		IC TFMS5300 STEHEND/
L62501	△	29500 825 9700		ENTSTOER-DR INTERFERENCE CHOKE
R62501		83110 050 1700		NTC 4,7 OHM 30% S237
R62505	△	83112 000 1000		PTC #1 DUO
SI62501	△	83156 225 0300		SI 5X20 T3,15A H 250
T81501		83032 958 7500		TRANS.BC 875/877/879
T81502		83032 055 4800		TRANS BC548B AV330 -



Es gelten die Vorschriften und Sicherheitshinweise gemäß dem Service Manual "Sicherheit", Sach-Nummer 72010 800 0000, sowie zusätzlich die eventuell abweichenden, landesspezifischen Vorschriften!



The regulations and safety instructions shall be valid as provided by the "Safety" Service Manual, part number 72010 800 0000, as well as the respective national deviations.

Ersatzteilliste Spare Parts List

6 / 98

GRUNDIG

TV

M 70-281 IDTV/LOG

M 70-281/8 IDTV/LOG

SACH-NR. / PART NO.: 92164 921 8500 BESTELL-NR. / ORDER NO.: G.CF 2885 SCHWARZ/BLACK
SACH-NR. / PART NO.: 92164 922 8500 BESTELL-NR. / ORDER NO.: G.CF 2985 SCHWARZ/BLACK

POS. NR. POS. NO.	ABB. FIG.	SACHNUMMER PART NUMBER	ANZ. QTY.	BEZEICHNUNG (D)	DESCRIPTION (GB)
		92164 921 8500		M 70-281 IDTV/LOG SCHWARZ	M 70-281 IDTV/LOG BLACK
		92164 922 8500		M 70-281/8 IDTV/LOG SCHWARZ	M 70-281/8 IDTV/LOG BLACK
0200.000		29635 178 0200		GEH-VORDERTEIL DRUCK KPL	CABINET FRONT CPL
0256.000		29633 864 0100		ABDECKUNG BUCHSEN	COVER SOCKET
0260.000		29700 628 0300		ABDECKUNG	COVER
0266.000		19126 034 9700	2	LAUTSPRECHER 70X165MM	LOUDSPEAKER 70X165MM
0273.000		29602 603 5100		EMBLEM GRUNDIG	EMBLEM GRUNDIG
0300.000		29631 981 0100		GEH-RUECKTEIL OFB	REAR PANEL LAQUERED CPL
0320.000		29618 717 0400		TYPENAUFKLEBER GCF2885	TYPE LABEL SELF-ADHESIVE GCF2885
0320.000		29618 716 6200		TYPENAUFKLEBER GCF2985	TYPE LABEL SELF-ADHESIVE GCF2985
0700.000	△	09246 131 7500		SPULE ENTMAGNETISIERUNG KPL	COIL DEGAUSING CPL
0730.000		29607 219 0100	8	SPULENHAKEN	COIL HOOK
1100.000	△	83000 304 7500		BILDR.A66EAK652X44	PICT.TUBE A66EAK652X44
1200.000	△	29201 360 1100		ANODENKAPPE M.HOCHSPANNUNGSKABEL	ANODE CAP W.HIGH VOLTAGE CABLE
1300.000		29501 082 7600		BEDIENEINHEIT	CONTROL UNIT
1310.000		29703 357 0100		TASTSCHALTER PROGRAMM +	KEY SWITCH PROGRAMME +
1311.000		29703 357 0100		TASTSCHALTER PROGRAMM -	KEY SWITCH PROGRAMME -
1312.000		29703 357 0100		TASTSCHALTER LAUTSTAERKE +	KEY SWITCH VOLUME +
1313.000		29703 357 0100		TASTSCHALTER LAUTSTAERKE -	KEY SWITCH VOLUME -
1350.000		29501 668 1100		TASTENSATZ	KEY SET
1370.000		29501 643 0100		TASTENKNOPF	KEY BUTTON
1380.000		29303 168 0500		CINCH-BUCHSE 3-FACH FBAS/NF L,R	CINCH SOCKET 3 FOLD FBAS/AF L,R
1390.000		29303 390 4200		KOPFHUERERBUCHSE 3,5 O.SCHALTER	HEADPHONE SOCKET 3,5 W/O SWITCH
2000.000	△	29703 291 7100		NETZSCHALTER ECO O.WISCHER	POWER SWITCH ECO W/O WIPER
2100.000	△	82909 913 1600		NETZKABEL KPL	POWER CABLE CPL
				MIT ENTSTOERDROSSEL	WITH INTERFERENCE CHOCKE COIL
2400.000		29642 061 0100		TELEPILOT TP 800	TELEPILOT TP 800
2700.000	△	09621 113 0200	2	SICHERUNGSHALTER	FUSE HOLDER
		29305 122 1700	X	BILDROHRPLATTE 70CM (16:9)	PICTURE TUBE BOARD 70CM (16:9)
		29656 004 0200		MONTAGEZUBEHOER F.BILDROHR KEIN E-TEIL	MOUNTING ACCESSORIES F.PICTURE TUBE NO SPARE PART
		21649 941 0300		BEDIENUNGSANLEITUNG GCF2885	OPERATING INSTRUCTIONS GCF2885
		21649 941 0400		BEDIENUNGSANLEITUNG GCF2985	OPERATING INSTRUCTIONS GCF2985
		72010 021 1000		SERVICE MANUAL D/GB	SERVICE MANUAL D/GB
		72010 021 1200		SERVICE MANUAL D/GB 2. ERGAENZUNG	SERVICE MANUAL D/GB 2ND SUPPLEMENT
		72010 021 1300		SERVICE MANUAL D/GB 3. ERGAENZUNG	SERVICE MANUAL D/GB 3RD SUPPLEMENT
		72010 021 1400		SERVICE MANUAL D/GB 4. ERGAENZUNG	SERVICE MANUAL D/GB 4TH SUPPLEMENT
		29701 096 6200	X	CHASSIS-FS-STEREO GCF2885	CHASSIS TV STEREO GCF2885
				CUC1836 DIGI	CUC 1836 DIGI
				KEIN E-TEIL	NO SPARE PART
		29701 096 6300	X	CHASSIS-FS-STEREO GCF2985	CHASSIS TV STEREO GCF2985
				CUC1836 DIGI	CUC 1836 DIGI
				KEIN E-TEIL	NO SPARE PART

X = SIEHE GESONDERTE E-LISTE

X = SEE SEPARATE PARTS LIST

POS. NR. POS. NO.	SACHNUMMER PART NUMBER	BEZEICHNUNG DESCRIPTION
----------------------	---------------------------	----------------------------

29501 082 7600 BEDIENEINHEIT
CONTROL UNIT

IC 84001 83053 675 3000 IC TFMS5300 STEHEND/

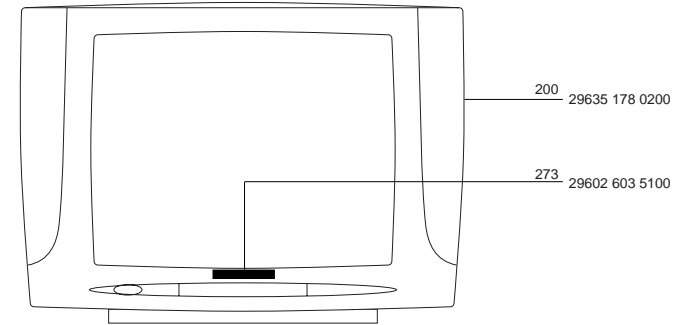
L 62501 △ 29500 832 9700 FUNKENTSTOERDROSSEL/
INTERFERENCE SUPPRESSION
COIL

R 62501 83110 050 1700 NTC 4,7 OHM 30% S237

R 62505 △ 83112 000 1000 PTC #1 DUO

SI 62501 △ 83156 225 0300 SI 5X20 T3,15A H 250

POS. NR. POS. NO.	SACHNUMMER PART NUMBER	BEZEICHNUNG DESCRIPTION
----------------------	---------------------------	----------------------------



Es gelten die Vorschriften und Sicherheitshinweise gemäß dem Service Manual "Sicherheit", Sach-Nummer 72010 800 0000, sowie zusätzlich die eventuell abweichenden, landesspezifischen Vorschriften!



The regulations and safety instructions shall be valid as provided by the "Safety" Service Manual, part number 72010 800 0000, as well as the respective national deviations.

Btx *32700#

ÄNDERUNGEN VORBEHALTEN / SUBJECT TO ALTERATION

Btx *32700#

ÄNDERUNGEN VORBEHALTEN / SUBJECT TO ALTERATION

Ersatzteilliste
Spare Parts List

6 / 98

GRUNDIG

TV

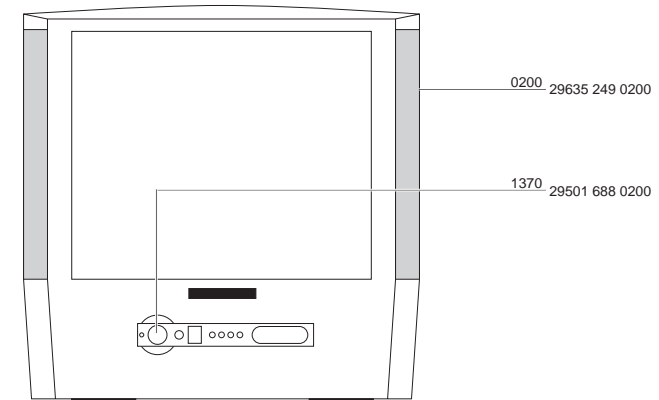
M 70-290 IDTV
M 70-290/8 IDTVSACH-NR. / PART NO.: 92176 701 7200 BESTELL-NR. / ORDER NO.: G.CH 3072 AGANA-GRAU/AGANA-GREY
SACH-NR. / PART NO.: 92176 702 7200 BESTELL-NR. / ORDER NO.: G.CH 3772 AGANA-GRAU/AGANA-GREY

POS. NR. POS. NO.	ABB. FIG.	SACHNUMMER PART NUMBER	ANZ. QTY.	BEZEICHNUNG D	DESCRIPTION GB
		92176 701 7200		M 70-290 IDTV AGANA-GRAU	M 70-290 IDTV AGANA-GREY
		92176 702 7200		M 70-290/8 IDTV AGANA-GRAU	M 70-290/8 IDTV AGANA-GREY
0200.000		29635 249 0200		GEH-VORDERTEIL DRUCK KPL	CABINET FRONT PART PRINT CPL
0249.000		29636 298 0100		ABDECKUNG DRUCK KPL	COVER PRINT CPL
0252.000		29303 390 4200		KOPFHOERERBUCHSE 3,5 O.SCHALTER	HEADPHONE SOCKET 3,5 W/O SWITCH
0253.000		29303 168 8100		CINCH-BUCHSE 3-FACH GE/WS/RT	CINCH SOCKET 3 FOLD YE/WH/RD
0255.000		29501 716 0100		TASTEN-SATZ	KEY SET
0256.000		29636 289 0100		ABDECKUNG BUCHSEN	COVER SOCKET
0260.000		29700 628 0300		ABDECKUNG	COVER
0300.000		29636 266 0100		GEH-RUECKTEIL OFB	REAR PANEL SURFACE TREATED
0320.000		29618 743 0400		TYPENAUFKLEBER GCH3072	TYPE LABEL SELF-ADHESIVE GCH3072
0320.000		29618 744 0400		TYPENAUFKLEBER GCH3772	TYPE LABEL SELF-ADHESIVE GCH3772
0360.000		29638 104 0100		LS-BOX LINKS KPL	LS-BOX LEFT CPL
0370.000		29638 105 0100		LS-BOX RECHTS KPL	LS-BOX RIGHT CPL
0375.000		19126 035 9600		LAUTSPRECHER (BOX LINKS/RECHTS)	LOUDSPEAKER (BOX LEFT/RIGHT)
0700.000	△	09246 131 7500		SPULE ENTMAGNETISIERUNG KPL	COIL DEGAUSSING CPL
0730.000		29607 219 0100	8	SPULENHAKEN	COIL HOOK
1100.000	△	83000 304 7500		BILDR.A66EAK652X44	PICT.TUBE A66EAK652X44
1200.000	△	29201 360 1100		ANODENKAPPE M.HOCHSPANNUNGSKABEL	ANODE CAP W.HIGH VOLTAGE CABLE CP
1300.000		29501 082 7500		BEDIENEINHEIT BASIC++	CONTROL UNIT BASIC++
1310.000		29703 357 1100		TASTSCHALTER PROGRAMM +	KEY SWITCH PROGRAMME +
1320.000		29703 357 1100		TASTSCHALTER PROGRAMM -	KEY SWITCH PROGRAMME -
1330.000		29703 357 1100		TASTSCHALTER LAUTSTAERKE +	KEY SWITCH VOLUME +
1340.000		29703 357 1100		TASTSCHALTER LAUTSTAERKE -	KEY SWITCH VOLUME -
1360.000	△	29703 291 7100		NETZSCHALTER ECO O.WISCHER KONTAKT	POWER SWITCH ECO W/O WIPER CONTACT
1370.000		29501 688 0200		TASTE NETZ	KEY MAINS SUPPLY
1375.000		29628 417 0100		DRUCKFEDER	PRESS SPRING
2100.000	△	82909 913 1600		NETZKABEL KPL MIT ENTSTOERDROSSEL	POWER CABLE W. INTERFERENCE CHOKE
2400.000		29305 122 1700	X	BILDROHRPLATTE 70CM (16:9)	PICTURE TUBE BOARD 70CM (16:9)
2700.000	△	29642 061 0100		TELEPILOT TP 800	REMOTE CONTROL TP 800
		09621 113 0200	2	SICHERUNGSHALTER	FUSE HOLDER
		21767 941 0100		BEDIENUNGSANLEITUNG D/GB GCH3072	OPERATING INSTRUCTIONS D/GB GCH3072
		21767 941 0200		BEDIENUNGSANLEITUNG D/GB GCH3772	OPERATING INSTRUCTIONS D/GB GCH3772
		72010 021 1000		SERVICE MANUAL D/GB	SERVICE MANUAL D/GB
		72010 021 1200		SERVICE MANUAL D/GB 2. ERGAENZUNG	SERVICE MANUAL D/GB 2ND SUPPLEMENT
		72010 021 1300		SERVICE MANUAL D/GB 3. ERGAENZUNG	SERVICE MANUAL D/GB 3RD SUPPLEMENT
		72010 021 1400		SERVICE MANUAL D/GB 4. ERGAENZUNG	SERVICE MANUAL D/GB 4TH SUPPLEMENT
		29656 004 0200		MONTAGEZUBEHOER F.BILDROHR KEIN E-TEIL	MOUNTING ACCESSORIES F.CRT NO SPARE PART
		29701 096 6200	X	CHASSIS-FS-STEREO GCH3072 CUC 1836 DIGI KEIN E-TEIL	CHASSIS TV STEREO GCH3072 CUC 1836 DIGI NO SPARE PART
		29701 096 6300	X	CHASSIS-FS-STEREO GCH3772 CUC 1836 DIGI KEIN E-TEIL	CHASSIS TV STEREO GCH3772 CUC 1836 DIGI NO SPARE PART

X = SIEHE GESONDERTE E-LISTE

X = SEE SEPARATE PARTS LIST

POS. NR. POS. NO.	SACHNUMMER PART NUMBER	BEZEICHNUNG DESCRIPTION
	29501 082 7500	BEDIENEINHEIT BASIC++ CONTROL UNIT BASIC++
D 81501	83092 150 4500	DIODE 1N4148 AV619 -
IC84001	83053 675 3000	IC TFMS5300 STEHEND/
L 62501	△ 29500 825 9700	ENTSTOER-DR/ INTERFERENCE CHOKE
R 62501	83110 050 1700	NTC 4,7 OHM 30% S237
R 62505	△ 83112 000 1000	PTC #1 DUO
SI 62501	△ 83156 225 0300	SI 5X20 T3,15A H 250
T 81501	83032 958 7500	TRANS.BC 875/877/879
T 81502	83032 055 4800	TRANS BC548B AV330 -



Es gelten die Vorschriften und Sicherheitshinweise gemäß dem Service Manual "Sicherheit", Sach-Nummer 72010 800 0000, sowie zusätzlich die eventuell abweichenden, landesspezifischen Vorschriften!



The regulations and safety instructions shall be valid as provided by the "Safety" Service Manual, part number 72010 800 0000, as well as the respective national deviations.

Ersatzteilliste Spare Parts List

GRUNDIG

TV

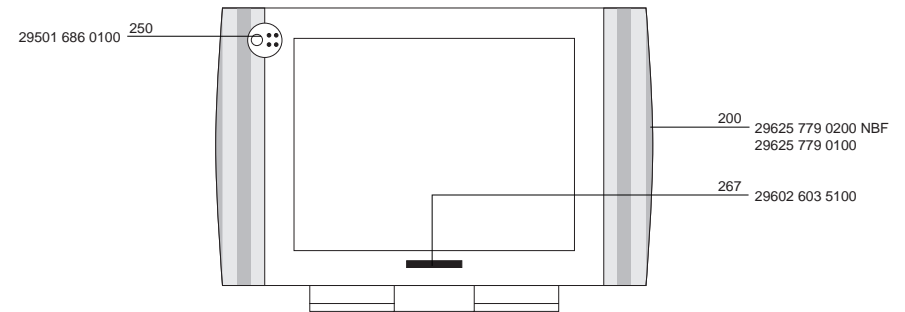
5 / 98

WIEN 100 SE 6320 IDTV/LOG

SACH-NR. / PART NO.: 92164 821 2300 BESTELL-NR. / ORDER NO.: G.CF 0423 NUSSBAUMFARBIG/WALNUT
SACH-NR. / PART NO.: 92164 821 8500 BESTELL-NR. / ORDER NO.: G.CF 0485 SCHWARZ/BLACK

POS. NR. POS. NO.	ABB. FIG.	SACHNUMMER PART NUMBER	ANZ. QTY.	BEZEICHNUNG (D)	DESCRIPTION (GB)
		92164 821 2300		WIEN 100 SE 6320 IDTV/LOG	WIEN 100 SE 6320 IDTV/LOG
		92164 821 8500		NUSSBAUMFARBIG WIEN 100 SE 6320 IDTV/LOG	WALNUT WIEN 100 SE 6320 IDTV/LOG
0200.000		29625 779 0200		SCHWARZ GEH-VORDETEIL OFB NUSSBAUM GCF0423	BLACK FRONT PART SURFACE TREATED WALNUT GCF0423
0200.000		29625 779 0100		GEH-VORDETEIL OFB SCHWARZ GCF0485	FRONT PART SURFACE TREATED BLACK GCF0485
0249.000		29636 124 0700		AUFNAHME KPL CARBON MET.	HOLDER CPL CARBON MET.
0250.000		29501 686 0100		TASTENKNOPF M.LICHTLEITER MONT.KPL.	KEY HEAD W.LIGHT GUIDE MOUNTED CPL
0252.000		29303 390 4200		KOPFHOERERBUCHSE 3,5 O.SCHALTER	HEADPHONE SOCKET 3,5 W/O SWITCH
0253.000		29303 168 5700		CINCH-BUCHSE 3-FACH GE/RT/WS	CINCH SOCKET 3 FOLD YE/RD/WH
0254.000		29501 685 0100		TASTENSATZ	KEY SET
0255.000		29501 599 0100		ABDECKUNG S-BUCHSEN	S-SOCKET-COVER
0259.000		29700 628 0300		ABDECKUNG	COVER
0261.000		27041 217 0100		DRUCKSCHNAPPER	PRESSURE SNAPPER
0264.000		29636 125 0200		IR-FENSTER DRUCK KPL	IR-WINDOW CPL
0267.000		29602 603 5100		EMBLEM GRUNDIG	EMBLEM GRUNDIG
0273.000		19126 034 9700	2	LAUTSPRECHER 70X165MM	LOUDSPEAKER 70X165MM
0300.000		29636 003 7700		GEH-RUECKTEIL	CABINET REAR PART
0320.000		29618 644 0400		TYPENAUFKLEBER	TYPE LABEL S.-ADH.
0350.000		29305 008 4100		BUCHSENPLATTE DIGI BASIC +	SOCKET BOARD DIGI BASIC +
0700.000	△	09246 130 7500		SPULE ENTMAGNETISIERUNG F.BILDROHR	COIL DEGAUSSING F.CRT
0730.000		29607 219 0100	8	SPULENHAKEN	COIL HOOK
1100.000	△	83000 204 1300		BILDR. A59EAK652X44/ A59EAK252X44	PICT.TUBE A59EAK652X44/ A59EAK252X44
1200.000	△	29201 360 1100		ANODENKAPPE M.HOCHSPANNUNGSKABEL	ANODE CAP W.HIGH VOLTAGE CABLE
1360.000	△	29703 291 7100		NETZSCHALTER ECO Q.WISCHER	POWER SWITCH ECO W/O WIPER
1400.000		29703 357 0100		TASTSCHALTER PROGRAMM +	KEY SWITCH PROGRAMME +
1500.000		29703 357 0100		TASTSCHALTER PROGRAMM -	KEY SWITCH PROGRAMME -
1600.000		29703 357 0100		TASTSCHALTER LAUTSTAERKE +	KEY SWITCH VOLUME +
1700.000		29703 357 0100		TASTSCHALTER LAUTSTAERKE -	KEY SWITCH VOLUME -
1900.000	△	29305 165 6900		NETZSCHALTERPLATTE	POWER SWITCH BOARD
2100.000	△	82909 913 1600		NETZKABEL KPL GWN9.22	POWER CABLE CPL GWN9.22
	△	29305 122 1700	X	BILDROHRPLATTE 70CM (16:9)	PICTURE TUBE BOARD 70CM (16:9)
2400.000	△	29642 061 1100		TELEPILOT TP 900	REMOTE CONTROL TP 900
2700.000	△	09621 113 0200	2	SICHERUNGSHALTER	FUSE HOLDER
		21648 941 0200		BEDIENUNGSANLEITUNG D/GB	OPERATING INSTRUCTIONS D/GB
		72010 021 1000		SERVICE MANUAL D/GB	SERVICE MANUAL D/GB
		72010 021 1200		SERVICE MANUAL D/GB 2. ERGAENZUNG	SERVICE MANUAL D/GB 2ND SUPPLEMENT
		72010 021 1300		SERVICE MANUAL D/GB 3. ERGAENZUNG	SERVICE MANUAL D/GB 3RD SUPPLEMENT
		72010 021 1400		SERVICE MANUAL D/GB 4. ERGAENZUNG	SERVICE MANUAL D/GB 4TH SUPPLEMENT
		29656 004 0100		MONTAGEZUBEHOER F.BILDROHR KEIN E-TEIL	MOUNTING ACCESSORIES F.CRT NO SPARE PART
		29701 096 6400	X	CHASSIS-FS-STEREO CUC 1836 DIGI-BASIC KEIN E-TEIL	CHASSIS TV STEREO CUC 1836 DIGI-BASIC NO SPARE PART
				X = SIEHE GESONDERTE E-LISTE	X = SEE SEPARATE PARTS LIST

POS. NR. POS. NO.	SACHNUMMER PART NUMBER	BEZEICHNUNG DESCRIPTION	POS. NR. POS. NO.	SACHNUMMER PART NUMBER	BEZEICHNUNG DESCRIPTION
	29305 008 4100	BUCHSENPLATTE DIGI BASIC + SOCKET BOARD DIGI BASIC +			
D 81501	83092 150 4500	DIODE 1N4148 AV619 -			
IC84001	83053 675 3000	IC TFMS5300 STEHEND/			
L 62501 △	29500 825 9700	ENTSTOER-DR/ INTERFERENCE CHOKE			
L 62501	29500 834 9700	FUNKENTSTOERDROSSEL/ INTERFERENCE SUPPR. COIL			
R 62501	83110 050 1700	NTC 4,7 OHM 30% S237			
R 62505 △	83112 000 1000	PTC #1 DUO			
SI62501 △	83156 225 0300	SI 5X20 T3,15A H 250			
T81501	83032 958 7500	TRANS.BC 875/877/879			
T81502	83032 055 4800	TRANS BC548B AV330 -			



Btx *32700#

ÄNDERUNGEN VORBEHALTEN / SUBJECT TO ALTERATION

Es gelten die Vorschriften und Sicherheitshinweise gemäß dem Service Manual "Sicherheit", Sach-Nummer 72010 800 0000, sowie zusätzlich die eventuell abweichenden, landesspezifischen Vorschriften!



The regulations and safety instructions shall be valid as provided by the "Safety" Service Manual, part number 72010 800 0000, as well as the respective national deviations.

Btx *32700#

ÄNDERUNGEN VORBEHALTEN / SUBJECT TO ALTERATION

Ersatzteilliste
Spare Parts List

5 / 98

SACH-NR. / PART NO.: 92164 022 8500 BESTELL-NR. / ORDER NO.: G.CF 8285 COSMOS-SCHWARZ/COSMOS BLACK
 SACH-NR. / PART NO.: 92164 021 8500 BESTELL-NR. / ORDER NO.: G.CF 0385 SCHWARZ/BLACK
 SACH-NR. / PART NO.: 92164 021 2300 BESTELL-NR. / ORDER NO.: G.CF 0323 NUSSBAUMFARBIG/WALNUT

POS. NR. POS. NO.	ABB. FIG.	SACHNUMMER PART NUMBER	ANZ. QTY.	BEZEICHNUNG (D)	DESCRIPTION (GB)
		92164 022 8500		SYDNEY 100/8 SE 7020/8 IDTV/LOG	SYDNEY 100/8 SE 7020/8 IDTV/LOG
		92164 021 8500		SYDNEY 100 SE 7020 IDTV/LOG	SYDNEY 100 SE 7020 IDTV/LOG
		92164 021 2300		SYDNEY 100 SE 7020 IDTV/LOG	SYDNEY 100 SE 7020 IDTV/LOG
0200.000		29625 773 0100		GEH-VORDERTEIL OFB GCF8285/0385	FRONT PART SURFACE TREAT.GCF8285/0385
0200.000		29625 773 0200		GEH-VORDERTEIL OFB GCF0323	FRONT PART SURFACE TREAT.GCF0323
0256.000		29700 628 0300		ABDECKUNG	COVER
0256.000		29501 599 0100		ABDECKUNG S-BUCHSEN	S-SOCKET-COVER
0262.000		27041 217 0100		DRUCKSCHNAPPER	PRESSURE SNAPPER
0266.000		19126 034 9700	2	LAUTSPRECHER 70X165MM	LOUDSPEAKER 70X165MM
0270.000		29608 864 0100	4	SOCKELEINLAGE	BASE INSERT
0272.000		29636 125 0100		FENSTER DRUCK KPL	WINDOW PRINT CPL
0273.000		29602 603 5100		EMBLEM GRUNDIG	EMBLEM GRUNDIG
0276.000		29636 124 0300		AUFNAHME KPL	HOLDER CPL
0300.000		29636 036 0200		GEH-RUECKTEIL OFB GCF8285	REAR PART SURFACE TREAT. GCF8285
0300.000		29636 036 8000		GEH-RUECKTEIL OFB GCF8385/0323	REAR PART SURFACE TREAT. GCF8385/0323
0320.000		29618 646 0400		TYPENAUFKLEBER GCF8285	TYPE LABEL SELF-ADHESIVE GCF8285
0320.000		29618 645 0400		TYPENAUFKLEBER GCF8385/0323	TYPE LABEL SELF-ADHESIVE GCF8385/0323
0700.000	△	09246 131 7500		SPULE ENTMAGNETISIERUNG KPL	COIL DEGAUSING CPL
0730.000		29607 219 0100	8	SPULENHAKEN	COIL HOOK
1100.000	△	83000 304 7500		BILDR. A66EAK652X44	PICTURE TUBE A66EAK652X44
1200.000	△	29201 360 1100		ANODENKAPPE M.HOCHSPANNUNGSKABEL	ANODE CAP W.HIGH VOLTAGE CABLE
1310.000		29703 357 0100		TASTSCHALTER PROGRAMM +	KEY SWITCH PROGRAMME +
1310.000		29703 357 0100		TASTSCHALTER PROGRAMM -	KEY SWITCH PROGRAMME -
1310.000		29703 357 0100		TASTSCHALTER LAUTSTAERKE +	KEY SWITCH VOLUME +
1310.000		29703 357 0100		TASTSCHALTER LAUTSTAERKE -	KEY SWITCH VOLUME -
1350.000		29501 685 0100		TASTENSATZ	KEY SET
1360.000	△	29703 291 7100		NETZSCHALTER ECO O.WISCHER KONTAKT	POWER SWITCH ECO W/O WIPER CONTACT
1370.000		29501 686 0100		TASTENKNOPF M.LICHTLEITER MONT.KP	KEY HEAD W.LIGHT GUIDE MOUNTED CPL
1380.000		29303 168 5700		CINCH-BUCHSE 3-FACH GE/RT/WS	CINCH SOCKET 3 FOLD YE/RD/WH
1390.000		29303 390 4200		KOPFHUERERBUCHSE 3,5 O.SCHALTER	HEADPHONE SOCKET 3,5 W/O SWITCH
1900.000	△	29305 165 6400		NETZSCHALTERPLATTE	POWER SWITCH BOARD
2100.000	△	82909 913 1600		NETZKABEL KPL MIT ENTSTOERDROSSEL	POWER CABLE W. INTERFERENCE CHOKE COIL
2400.000		29642 061 1100		TELEPILOT TP 900	REMOTE CONTROL TP 900
2700.000	△	09621 113 0200	2	SICHERUNGSHALTER	FUSE HOLDER
		29656 004 0200		MONTAGEZUBEHOER F.BILDROHR KEIN E-TEIL	MOUNTING ACCESSORIES F.CRT NO SPARE PART
		29305 122 1700	X	BILDROHRPLATTE 70CM (16:9)	PICTURE TUBE BOARD 70CM (16:9)
		21640 941 0400		BEDIENUNGSANLEITUNG D/GB GCF8285	OPERATING INSTRUCT D/GB GCF8285
		21640 941 0400		BEDIENUNGSANLEITUNG D/GB GCF0385/0323	OPERATING INSTRUCT D/GB GCF0385/0323
		72010 021 1000		SERVICE MANUAL D/GB	SERVICE MANUAL D/GB
		72010 021 1200		SERVICE MANUAL D/GB 2. ERGAENZUNG	SERVICE MANUAL D/GB 2ND SUPPLEMENT
		72010 021 1300		SERVICE MANUAL D/GB 3. ERGAENZUNG	SERVICE MANUAL D/GB 3RD SUPPLEMENT
		72010 021 1400		SERVICE MANUAL D/GB 4. ERGAENZUNG	SERVICE MANUAL D/GB 4TH SUPPLEMENT
		29701 096 6300	X	CHASSIS-FS-STEREO DIGI BASIC CUC 1836 GCF8285	CHASSIS TV STEREO DIGI BASIC CUC 1836 GCF8285
		29701 096 6200	X	CHASSIS-FS-STEREO DIGI BASIC CUC 1836 GCF0385/0323	CHASSIS TV STEREO DIGI BASIC CUC 1836 GCF0385/0323
				KEIN E-TEIL	NO SPARE PART
				KEIN E-TEIL	NO SPARE PART

X = SIEHE GESONDERTE E-LISTE

X = SEE SEPARATE PARTS LIST

Btx *32700#

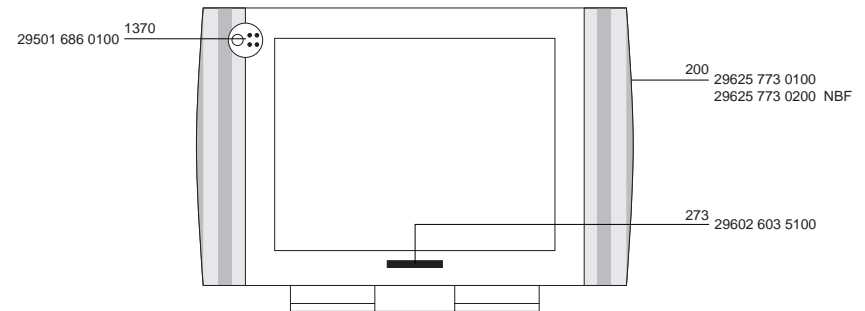
ÄNDERUNGEN VORBEHALTEN / SUBJECT TO ALTERATION

GRUNDIG

TV

SYDNEY 100/8 SE 7020 IDTV/LOG
SYDNEY 100 SE 7020 IDTV/LOG

POS. NR. POS. NO.	SACHNUMMER PART NUMBER	BEZEICHNUNG DESCRIPTION	POS. NR. POS. NO.	SACHNUMMER PART NUMBER	BEZEICHNUNG DESCRIPTION
	29305 008 4100	BUCHSENPLATTE SOCKET BOARD			
D81501	83092 150 4500	DIODE 1N4148 AV619 -			
IC84001	83053 675 3000	IC TFMS5300 STEHEND/			
L62501 △	29500 834 9700	FUNKENTSTOERDROSSEL/ INTERFERENCE SUPPRESSION COIL			
R62501	83110 050 1700	NTC 4,7 OHM 30% S237			
R62505 △	83112 000 1000	PTC #1 DUO			
SI62501 △	83156 225 0300	SI 5X20 T3,15A H 250			
T81501	83032 958 7500	TRANS.BC 875/877/879			
T81502	83032 055 4800	TRANS BC548B AV330 -			



Es gelten die Vorschriften und Sicherheitshinweise gemäß dem Service Manual "Sicherheit", Sach-Nummer 72010 800 0000, sowie zusätzlich die eventuell abweichenden, landesspezifischen Vorschriften!



The regulations and safety instructions shall be valid as provided by the "Safety" Service Manual, part number 72010 800 0000, as well as the respective national deviations.

Btx *32700#

ÄNDERUNGEN VORBEHALTEN / SUBJECT TO ALTERATION

Ersatzteilliste
Spare Parts List

TV

6 / 98

SYDNEY 100 SE 7021 IDTV/PIP

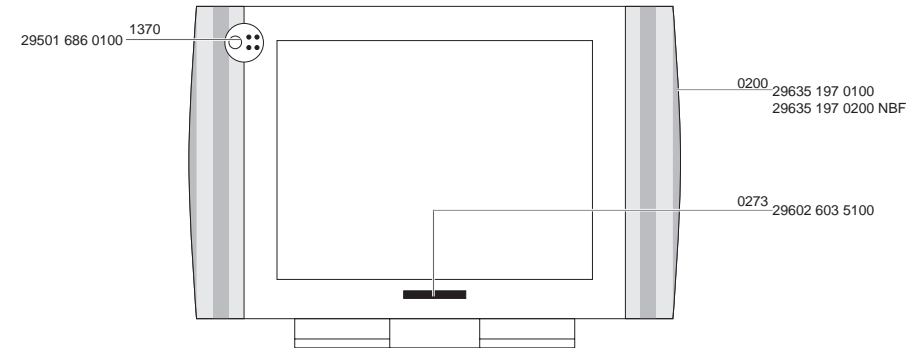
SACH-NR. / PART NO.: 92179 301 7500 BESTELL-NR. / ORDER NO.: G.CH 6675 SCHWARZ/BLACK
SACH-NR. / PART NO.: 92179 301 2400 BESTELL-NR. / ORDER NO.: G.CH 6624 NUSSBAUMFARBIG/WALNUT

POS. NR. POS. NO.	ABB. FIG.	SACHNUMMER PART NUMBER	ANZ. QTY.	BEZEICHNUNG (D)	DESCRIPTION (GB)
		92179 301 7500 92179 301 2400		SE 7021 IDTV/PIP SYDNEY 100 SCHWARZ SE 7021 IDTV/PIP SYDNEY 100 NUSSBAUMFARBIG	SE 7021 IDTV/PIP SYDNEY 100 BLACK SE 7021 IDTV/PIP SYDNEY 100 WALNUT
0200.000		29635 197 0100		GEH-VORDERTEIL KPL GCH6675	CABINET FRONT CPL. GCH6675
0200.000		29635 197 0200		GEH-VORDERTEIL KPL GCH6624	CABINET FRONT CPL. GCH6624
0252.000		29303 390 4200		KOPFHUERERBUCHSE 3,5 O.SCHALTER	HEADPHONE SOCKET 3,5 W/O SWITCH
0253.000		29303 168 5700		CINCH-BUCHSE 3-FACH GE/RT/WS	CINCH SOCKET 3 FOLD YE/RD/WH
0256.000		29501 599 0100		ABDECKUNG S-BUCHSEN	S-SOCKET-COVER
0260.000		29700 628 0300		ABDECKUNG	COVER
0262.000		27041 217 0100		DRUCKSCHNAEPPER	PRESSURE SNAPPER
0266.000		19126 034 9700	2	LAUTSPRECHER 70X165MM	LOUDSPEAKER 70X165MM
0270.000		29608 864 0100	4	SOCKELEINLAGE	BASE INSERT
0272.000		29636 125 0100		FENSTER DRUCK KPL.	WINDOW PRINT CPL
0273.000		29602 603 5100		EMBLEM GRUNDIG	EMBLEM GRUNDIG
0276.000		29636 124 1300		AUFNAHME KPL.	RECEPTACLE CPL
0300.000		29636 036 0200		GEH-RUECKTEIL OFB COSMOS SCHWARZ	REAR PART SURFACE TREATED
0320.000		29618 738 0400		TYPENAUFKLEBER	TYPE IDENT LABEL
0350.000		29305 008 4100		BUCHSENPLATTE DIGI BASIC +	SOCKET BOARD DIGI BASIC +
0700.000	△	09246 131 7500		SPULE ENTMAGNETISIERUNG KPL	COIL DEGAUSING CPL
0730.000		29607 219 0100	8	SPULENHAKEN	COIL HOOK
1100.000	△	83000 304 7500		BILDR.A66EAK652X44	PICT.TUBE A66EAK652X44
1200.000	△	29201 360 1100		ANODENKAPPE M.HOCHSPANNUNGSKABEL	ANODE CAP W.HIGH VOLTAGE CABLE
1310.000		29703 357 0100		TASTSCHALTER PROGRAMM +	KEY SWITCH PROGRAMME +
1320.000		29703 357 0100		TASTSCHALTER PROGRAMM -	KEY SWITCH PROGRAMME -
1330.000		29703 357 0100		TASTSCHALTER LAUTSTAERKE +	KEY SWITCH VOLUME +
1340.000		29703 357 0100		TASTSCHALTER LAUTSTAERKE -	KEY SWITCH VOLUME -
1350.000		29501 685 0100		TASTENSATZ	KEY SET
1360.000	△	29703 291 7100		NETZSCHALTER ECO O.WISCHER KONTAKT	POWER SWITCH ECO W/O WIPER CONTACT
1370.000		29501 686 0100		TASTENKNOPF M.LICHTLEITER MONT.KPL	KEY HEAD W.LIGHT GUIDE MOUNTED CPL
1900.000	△	29305 165 6400		NETZSCHALTERPLATTE	POWER SWITCH BOARD
2100.000	△	82909 913 1600		NETZKABEL KPL MIT ENTSTOERDROSSEL	POWER CABLE W. INTERFERENCE CHOKE
		29305 122 1700	X	BILDROHRPLATTE 70CM (16:9)	PICTURE TUBE BOARD 70CM (16:9)
2400.000		29642 061 1100		TELEPILOT TP 900	REMOETE CONTROL TP 900
2700.000	△	09621 113 0200	2	SICHERUNGSHALTER	FUSE HOLDER
		21793 941 0100		BEDIENUNGSANLEITUNG D/GB	OPERATING INSTRUCTIONS D/GB
		72010 021 1000		SERVICE MANUAL D/GB	SERVICE MANUAL D/GB
		72010 021 1200		SERVICE MANUAL D/GB 2. ERGAENZUNG	SERVICE MANUAL D/GB 2ND SUPPLEMENT
		72010 021 1300		SERVICE MANUAL D/GB 3. ERGAENZUNG	SERVICE MANUAL D/GB 3RD SUPPLEMENT
		72010 021 1400		SERVICE MANUAL D/GB 4. ERGAENZUNG	SERVICE MANUAL D/GB 4TH SUPPLEMENT
		29656 004 0200		MONTAGEZUBEHOER F.BILDROHR KEIN E-TEIL	MOUNTING ACCESSORIES F.CRT NO SPARE PART
		29701 096 7300	X	CHASSIS-FS-STEREO CUC 1836 DIGI KEIN E-TEIL	CHASSIS-TV-STEREO CUC 1836 DIGI NO SPARE PART

X = SIEHE GESONDERTE E-LISTE

X = SEE SEPARATE PARTS LIST

POS. NR. POS. NO.	SACHNUMMER PART NUMBER	BEZEICHNUNG DESCRIPTION	POS. NR. POS. NO.	SACHNUMMER PART NUMBER	BEZEICHNUNG DESCRIPTION
	29305 008 4100	BUCHSENPLATTE DIGI BASIC + SOCKET BOARD DIGI BASIC +			
	29305 165 6400	NETZSCHALTERPLATTE POWER SWITCH BOARD			
D 81501	83092 150 4500	DIODE 1N4148 AV619 -			
IC84001	83053 675 3000	IC TFMS5300 STEHEND/			
L 62501	△ 29500 834 9700	FUNKENTSTOERDROSSEL/ INTERFERENCE SUPPR. COIL			
R 62501	83110 050 1700	NTC 4,7 OHM 30% S237			
R 62505	△ 83112 000 1000	PTC #1 DUO			
SI 62501	△ 83156 225 0300	SI 5X20 T3,15A H 250			
T 81501	83032 958 7500	TRANS.BC 875/877/879			
T 81502	83032 055 4800	TRANS BC548B AV330 -			



Btx *32700#

ÄNDERUNGEN VORBEHALTEN / SUBJECT TO ALTERATION

Es gelten die Vorschriften und Sicherheitshinweise gemäß dem Service Manual "Sicherheit", Sach-Nummer 72010 800 0000, sowie zusätzlich die eventuell abweichenden, landesspezifischen Vorschriften!



The regulations and safety instructions shall be valid as provided by the "Safety" Service Manual, part number 72010 800 0000, as well as the respective national deviations.

Btx *32700#

ÄNDERUNGEN VORBEHALTEN / SUBJECT TO ALTERATION

Ersatzteilliste
Spare Parts List

6 / 98

GRUNDIG

TV
ST 70-270 IDTV
ST 70-270/8 IDTV
ST 63-270/8 IDTVSACH-NR. / PART NO.: 92169 521 8500 BESTELL-NR. / ORDER NO.: G.CG 1385 SCHWARZ/BLACK
SACH-NR. / PART NO.: 92169 522 8500 BESTELL-NR. / ORDER NO.: G.CG 1485 SCHWARZ/BLACK
SACH-NR. / PART NO.: 92169 622 8500 BESTELL-NR. / ORDER NO.: G.CG 1685 SCHWARZ/BLACK

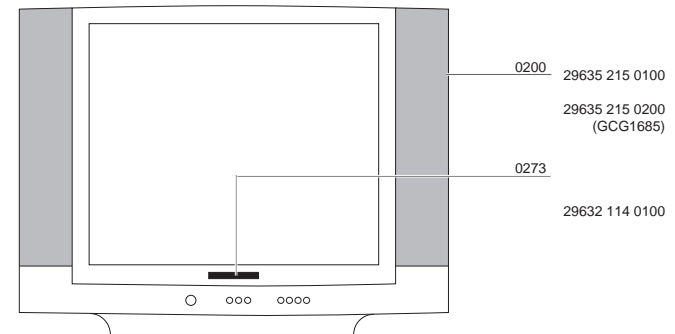
POS. NR. POS. NO.	ABB. FIG.	SACHNUMMER PART NUMBER	ANZ. QTY.	BEZEICHNUNG (D)	DESCRIPTION (GB)
		92169 521 8500		ST 70-270 IDTV SCHWARZ	ST 70-270 IDTV BLACK
		92169 522 8500		ST 70-270/8 IDTV SCHWARZ	ST 70-270/8 IDTV BLACK
		92169 622 8500		ST 63-270/8 IDTV SCHWARZ	ST 63-270/8 IDTV BLACK
0200.000		29635 215 0100		GEH-VORDETEIL DRUCK KPL. GCG1385/1485	FRONT PART PRINT CPL GCG1385/1485
0200.000		29635 215 0200		GEH-VORDETEIL DRUCK KPL.	FRONT PART PRINT CPL GCG1685
0256.000		29636 032 0100		ABDECKUNG BUCHSEN	COVER SOCKET
0260.000		29700 628 0300		ABDECKUNG	COVER
0266.000		19126 034 9700	2	LAUTSPRECHER 70X165MM	LOUDSPEAKER 70X165MM
0272.000		29633 431 0100		INFRA-FENSTER	INFRA WINDOW
0273.000		29632 114 0100		EMBLEM GRUNDIG	EMBLEM GRUNDIG
0300.000		29636 293 0100		GEH-RUECKTEIL OFB GCG1385/1485	REAL PANEL GCG1385/1485
0300.000		29636 294 8000		GEH-RUECKTEIL OFB GCG1685	REAL PANEL GCG1685
0320.000		29618 727 6200		TYPENAUFKLEBER GCG1385	TYPE LABEL SELF-ADHESIVE GCG1385
0320.000		29618 728 6200		TYPENAUFKLEBER GCG1485	TYPE LABEL SELF-ADHESIVE GCG1485
0320.000		29618 647 6200		TYPENAUFKLEBER GCG1685	TYPE LABEL SELF-ADHESIVE GCG1685
0700.000	△	09246 131 7500		SPULE ENTMAGNETISIERUNG KPL	COIL DEGAUSING CPL
0730.000		29607 219 0100	8	SPULENHAKEN	COIL HOOK
1100.000	△	83000 304 3600		BILDR.A66EAK71X44/ A66EAK071X44 P GCG1385/1485	PICT.TUBE A66EAK71X44/ A66EAK071X44 P GCG1385/1485
1100.000	△	83000 204 1200		BILDR.A59EAK071X44/ PHI GCG1685	PICT.TUBE A59EAK071X44/ PHI GCG1685
1200.000	△	29201 360 0200		ANODENKAPPE M.HOCHSPANNUNGSKABEL	ANODE CAP W.HIGH VOLTAGE CABLE CPL
1300.000		29501 082 7500		BEDIENEINHEIT BASIC++	CONTROL UNIT BASIC++
1310.000		29703 357 1100	4	TASTSCHALTER PROGRAMM +	KEY SWITCH PROGRAMME +
1320.000		29703 357 1100		TASTSCHALTER PROGRAMM -	KEY SWITCH PROGRAMME -
1330.000		29703 357 1100		TASTSCHALTER LAUTSTAERKE +	KEY SWITCH VOLUME +
1340.000		29703 357 1100		TASTSCHALTER LAUTSTAERKE -	KEY SWITCH VOLUME -
1350.000		29501 671 0600		TASTEN-SATZ	KEY SET
1360.000	△	29703 291 7100		NETZSCHALTER ECO O.WISCHER KONTAKT	POWER SWITCH ECO W/O WIPER CONTACT
1370.000		29501 688 0100		TASTE NETZ	KEY POWER
1375.000		29628 417 0100		DRUCKFEDER	PRESS SPRING
1380.000		29303 168 8100		CINCH-BUCHSE 3-FACH GE/WS/RT	CINCH SOCKET 3 FOLD YE/WH/RD
1390.000		29303 390 4200		KOPFHUERERBUCHSE 3,5 O.SCHALTER	HEADPHONE SOCKET 3,5 W/O SWITCH
2100.000	△	82909 913 1600		NETZKABEL KPL	POWER CABLE
		29305 122 1700	X	MIT ENTSTOERDROSSEL	WITH INTERFERENCE CHOKE
2400.000		29642 061 0100		BILDROHRPLATTE 70CM	PICTURE TUBE BOARD 70CM
2700.000	△	09621 113 0200	2	TELEPILOT TP 800	REMOTE CONTROL TP 800
				SICHERUNGSHALTER	FUSE HOLDER
		21695 941 0300		BEDIENUNGSANLEITUNG D/GB GCG1385/1485	OPERATING INSTRUCTIONS D/GB GCG1385/1485
		21696 941 0300		BEDIENUNGSANLEITUNG D/GB GCG1685	OPERATING INSTRUCTIONS D/GB GCG1685
		72010 021 1000		SERVICE MANUAL D/GB	SERVICE MANUAL D/GB
		72010 021 1200		SERVICE MANUAL D/GB 2. ERGAENZUNG	SERVICE MANUAL D/GB 2ND SUPPLEMENT
		72010 021 1300		SERVICE MANUAL D/GB 3. ERGAENZUNG	SERVICE MANUAL D/GB 3RD SUPPLEMENT
		72010 021 1400		SERVICE MANUAL D/GB 4. ERGAENZUNG	SERVICE MANUAL D/GB 4TH SUPPLEMENT
		29656 004 0200		MONTAGEZUBEHOER F.BILDROHR KEIN E-TEIL GCG1385/1485	MOUNTING ACCESSORIES F.PICTURE TU NO SPARE PART GCG1385/1485
		29656 004 0100		MONTAGEZUBEHOER F.BILDROHR KEIN E-TEIL GCG1685	MOUNTING ACCESSORIES F.PICTURE TU NO SPARE PART GCG1685

X = SIEHE GESONDERTE E-LISTE

X = SEE SEPARATE PARTS LIST

POS. NR. POS. NO.	ABB. FIG.	SACHNUMMER PART NUMBER	ANZ. QTY.	BEZEICHNUNG (D)	DESCRIPTION (GB)
		29701 096 6700	X	CHASSIS-FS-STEREO CUC 1836 DIGI B KEIN E-TEIL	GCG1385 CHASSIS-TV-STEREO CUC 1836 DIGI B NO SPARE PART
		29701 096 6800	X	CHASSIS-FS-STEREO CUC 1836 DIGI B KEIN E-TEIL	GCG1485 CHASSIS-TV-STEREO CUC 1836 DIGI B NO SPARE PART
		29701 096 6500	X	CHASSIS-FS-STEREO CUC 1836 DIGI B KEIN E-TEIL	GCG1685 CHASSIS-TV-STEREO CUC 1836 DIGI B NO SPARE PART

POS. NR. POS. NO.	SACHNUMMER PART NUMBER	BEZEICHNUNG DESCRIPTION	POS. NR. POS. NO.	SACHNUMMER PART NUMBER	BEZEICHNUNG DESCRIPTION
	29501 082 7500	BEDIENEINHEIT BASIC++ CONTROL UNIT BASIC++			
D 81501	83092 150 4500	DIODE 1N4148 AV619 -			
IC 84001	83053 675 3000	IC TFMS5300 STEHEND/			
L 62501	△ 29500 825 9700	ENTSTOER-DR/ INTERFERENCE CHOKE			
R 62501	83110 050 1700	NTC 4,7 OHM 30% S237			
R 62505	△ 83112 000 1000	PTC #1 DUO			
SI 62501	△ 83156 225 0300	SI 5X20 T3,15A H 250			
T 81501	83032 958 7500	TRANS.BC 875/877/879			
T 81502	83032 055 4800	TRANS BC548B AV330 -			



Es gelten die Vorschriften und Sicherheitshinweise gemäß dem Service Manual "Sicherheit", Sach-Nummer 72010 800 0000, sowie zusätzlich die eventuell abweichenden, landesspezifischen Vorschriften!



The regulations and safety instructions shall be valid as provided by the "Safety" Service Manual, part number 72010 800 0000, as well as the respective national deviations.

Ersatzteilliste Spare Parts List

6 / 98

GRUNDIG

TV

ST 70-278 IDTV

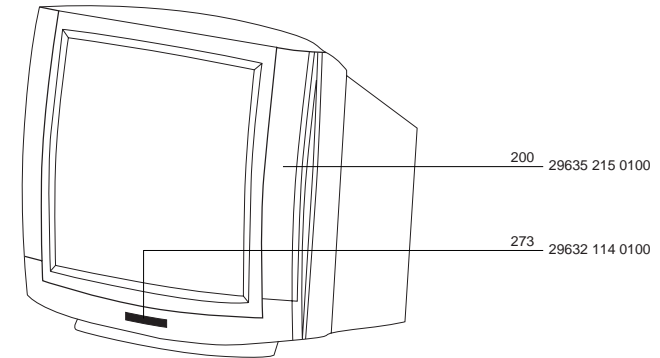
SACH-NR. / PART NO.: 92175 221 8500
BESTELL-NR. / ORDER NO.: G.CH 0685 SCHWARZ/BLACK

POS. NR. POS. NO.	ABB. FIG.	SACHNUMMER PART NUMBER	ANZ. QTY.	BEZEICHNUNG (D)	DESCRIPTION (GB)
0200.000		92175 221 8500		ST 70-278 IDTV SCHWARZ	ST 70-278 IDTV BLACK
0250.000		29635 215 0100		GEH-VORDETEIL DRUCK KPL 100HZ	CABINET FRONT PRINT CPL (100HZ)
0251.000		29501 688 0100		TASTE NETZ	KEY POWER
0252.000		29628 417 0100		DRUCKFEDER	PRESS SPRING
0253.000		29303 390 4200		KOPFHOERERBUCHSE 3,5 O.SCHALTER	HEADPHONE SOCKET 3,5 W/O SWITCH
0256.000		29303 168 8100		CINCH-BUCHSE 3-FACH GE/WS/RT	CINCH SOCKET 3 FOLD YE/WH/RD
0260.000		29636 032 0100		ABDECKUNG BUCHSEN	COVER SOCKET
0266.000		29700 628 0300		ABDECKUNG	COVER
0272.000		19126 034 9700	2	LAUTSPRECHER 70X165MM	LOUDSPEAKER 70X165MM
0273.000		29633 431 0100		INFRA-FENSTER	INFRA WINDOW
0300.000		29632 114 0100		EMBLEM GRUNDIG	EMBLEM GRUNDIG
0320.000		29636 293 0100		GEH-RUECKTEIL OFB	REAR PANEL
0700.000	△	29618 726 6200		TYPENAUFKLEBER	TYPE LABEL SELF-ADHESIVE
0730.000	△	09246 131 7500		SPULE ENTMAGNETISIERUNG KPL	COIL DEGAUSING CPL
1100.000	△	29607 219 0100	8	SPULENHAKEN	COIL HOOK
1200.000	△	83000 304 3600		BILDR.A66EAK71X44/ A66EAK071X44 P	PICT.TUBE A66EAK71X44/ A66EAK071X44 P
1300.000	△	29201 360 0200		ANODENKAPPE M.HOCHSPANNUNGSKABEL	ANODE CAP W.HIGH VOLTAGE CABLE CPL
1310.000		29501 082 7500		BEDIENEINHEIT	CONTROL UNIT
1320.000		29703 357 1100		TASTSCHALTER PROGRAMM +	KEY SWITCH PROGRAMME +
1330.000		29703 357 1100		TASTSCHALTER PROGRAMM -	KEY SWITCH PROGRAMME -
1340.000		29703 357 1100		TASTSCHALTER LAUTSTAERKE +	KEY SWITCH VOLUME +
1350.000		29703 357 1100		TASTSCHALTER LAUTSTAERKE -	KEY SWITCH VOLUME -
1360.000	△	29501 671 0600		TASTEN-SATZ	KEY SET
2100.000	△	29703 291 7100		NETZSCHALTER ECO 0.WISCHER KONTAKT	POWER SWITCH ECO W/O WIPER CONTACT
2400.000		29642 061 0100		NETZKABEL KPL	POWER CABLE CPL
2700.000	△	09621 113 0200	2	MIT ENTSTOERDROSSEL	WITH INTERFERENCE CHOCK COIL
				TELEPILOT TP 800	REMOTE CONTROL TP 800
				SICHERUNGSHALTER	FUSE HOLDER
		29656 004 0200		MONTAGEZUBEHOER F.BILDROHR	MOUNTING ACCESSORIES F.PICTURE TUBE
				KEIN E-TEIL	NO SPARE PART
		29305 122 1700	X	BILDROHRPLATTE 70CM	PICTURE TUBE BOARD 70CM
		21752 941 0200		BEDIENUNGSANLEITUNG D/GB	OPERATING INSTRUCTIONS D/GB
		72010 021 1000		SERVICE MANUAL D/GB	SERVICE MANUAL D/GB
		72010 021 1200		SERVICE MANUAL D/GB 2. ERGAENZUNG	SERVICE MANUAL D/GB 2ND SUPPLEMENT
		72010 021 1300		SERVICE MANUAL D/GB 3. ERGAENZUNG	SERVICE MANUAL D/GB 3RD SUPPLEMENT
		72010 021 1400		SERVICE MANUAL D/GB 4. ERGAENZUNG	SERVICE MANUAL D/GB 4TH SUPPLEMENT
		29701 096 6700	X	CHASSIS-FS-STEREO	CHASSIS-TV-STEREO
				CUC 1836 DIGI BASIC	CUC 1836 DIGI BASIC
				KEIN E-TEIL	NO SPARE PART

X = SIEHE GESONDERTE E-LISTE

X = SEE SEPARATE PARTS LIST

POS. NR. POS. NO.	SACHNUMMER PART NUMBER	BEZEICHNUNG DESCRIPTION
	29501 082 7500	BEDIENEINHEIT CONTROL UNIT
D 81501	83092 150 4500	DIODE 1N4148 AV619 -
IC 84001	83053 675 3000	IC TFMS5300 STEHEND/
L 62501 △	29500 825 9700	ENTSTOER-DR/ INTERFERENCE CHOKE
R 62501	83110 050 1700	NTC 4,7 OHM 30% S237
R 62505 △	83112 000 1000	PTC #1 DUO
SI 62501 △	83156 225 0300	SI 5X20 T3,15A H 250
T 81501	83032 958 7500	TRANS.BC 875/877/879
T 81502	83032 055 4800	TRANS BC548B AV330 -



Btx *32700#

ÄNDERUNGEN VORBEHALTEN / SUBJECT TO ALTERATION

Es gelten die Vorschriften und Sicherheitshinweise gemäß dem Service Manual "Sicherheit", Sach-Nummer 72010 800 0000, sowie zusätzlich die eventuell abweichenden, landesspezifischen Vorschriften!



The regulations and safety instructions shall be valid as provided by the "Safety" Service Manual, part number 72010 800 0000, as well as the respective national deviations.

Btx *32700#

ÄNDERUNGEN VORBEHALTEN / SUBJECT TO ALTERATION

Ersatzteilliste
Spare Parts List

6 / 98

GRUNDIG

TV

ST 70-200 IDTV

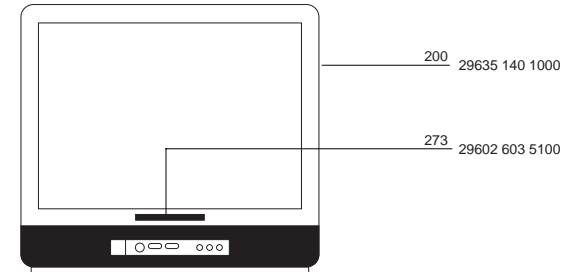
SACH-NR. / PART NO.: 92179 001 7500
BESTELL-NR. / ORDER NO.: G.CH 7075 SCHWARZ/BLACK

POS. NR. POS. NO.	ABB. FIG.	SACHNUMMER PART NUMBER	ANZ. QTY.	BEZEICHNUNG (D)	DESCRIPTION (GB)
0200.000		92179 001 7500		ST 70-200 IDTV SCHWARZ	ST 70-200 IDTV BLACK
0252.000		29635 140 1000		GEH-VORDERTEIL KPL	CABINET FRONT PART CPL
0256.000		29303 390 4200		KOPFHUERERBUCHSE 3,5 O.SCHALTER	HEADPHONE SOCKET 3,5 W/O SWITCH
0258.000		29633 558 0100		BUCHSENABDECKUNG	SOCKET COVER
0260.000		29303 168 8100		CINCH-BUCHSE 3-FACH GE/WS/RT	CINCH SOCKET 3 FOLD YE/WH/RD
0266.000		29700 628 0300		ABDECKUNG	COVER
0272.000		19126 024 9700	2	LAUTSPRECHER	LOUDSPEAKER
0273.000		29633 513 1400		FENSTER	WINDOW
0300.000		29602 603 5100		EMBLEM GRUNDIG	EMBLEM GRUNDIG
0320.000		29631 888 0100		GEH-RUECKTEIL	GEH-RUECKTEIL
WW.		29618 733 0400		TYPENAUFKLEBER	TYPE LABEL SELF-ADHESIVE
0700.000	△	29618 737 6200		TYPENAUFKLEBER	TYPE LABEL SELF-ADHESIVE
0730.000		09246 131 7500		SPULE ENTMAGNETISIERUNG KPL	COIL DEGAUSING CPL
1100.000	△	29607 219 0100	8	SPULENHAKEN	COIL HOOK
1200.000	△	83000 304 3600		BILDR. A66EAK71X44/ A66EAK071X44 P	PICT.TUBE A66EAK71X44/ A66EAK071X44 P
1300.000		29201 360 0200		ANODENKAPPE M.HOCHSPANNUNGSKABEL	ANODE CAP W.HIGH VOLTAGE CABLE CPL
1310.000		29501 082 1300		BEDIENEINHEIT	CONTROL UNIT
1320.000		29703 357 1100		TASTSCHALTER PROGRAMM +	KEY SWITCH PROGRAMME +
1330.000		29703 357 1100		TASTSCHALTER PROGRAMM -	KEY SWITCH PROGRAMME -
1340.000		29703 357 1100		TASTSCHALTER LAUTSTAERKE +	KEY SWITCH VOLUME +
1350.000		29703 357 1100		TASTSCHALTER LAUTSTAERKE -	KEY SWITCH VOLUME -
1350.000		29501 622 0600		TASTENSATZ	KEYS SET
1350.000		29633 513 6400		ABDECKUNG KPL	COVER CPL
2000.000	△	29703 291 7100		NETZSCHALTER ECO O.WISCHER KONTAKT	POWER SWITCH ECO W/O WIPER CONTACT
2100.000	△	82909 913 1600		NETZKABEL KPL MIT ENTSTOERDROSSEL	POWER CABLE WITH INTERFERENCE CHO
2400.000		29642 061 0100		TP 800 TELEPILOT	TP 800 TELEPILOT
2700.000	△	09621 113 0200	2	SICHERUNGSHALTER	FUSE HOLDER
		29656 004 0200		MONTAGEZUBEHOER F.BILDROHR KEIN E-TEIL	MOUNTING ACCESSORIES F.PICTURE TUBE NO SPARE PART
		29305 122 1700	X	BILDROHRPLATTE 70CM	PICTURE TUBE BOARD 70CM
		21790 941 0100		BEDIENUNGSANLEITUNG D/GB	OPERATING INSTRUCTIONS D/GB
		72010 021 1000		SERVICE MANUAL D/GB	SERVICE MANUAL D/GB
		72010 021 1200		SERVICE MANUAL D/GB 2. ERGAENZUNG	SERVICE MANUAL D/GB 2ND SUPPLEMENT
		72010 021 1300		SERVICE MANUAL D/GB 3. ERGAENZUNG	SERVICE MANUAL D/GB 3RD SUPPLEMENT
		72010 021 1400		SERVICE MANUAL D/GB 4. ERGAENZUNG	SERVICE MANUAL D/GB 4TH SUPPLEMENT
		29701 096 6700	X	CHASSIS-FS-STEREO CUC 1836 DIGI BASIC KEIN E-TEIL	CHASSIS-TV-STEREO CUC 1836 DIGI BASIC NO SPARE PART

X = SIEHE GESONDERTE E-LISTE
WW. = WAHLWEISEX = SEE SEPARATE PARTS LIST
WW. = OPTIONAL

POS. NR. POS. NO.	SACHNUMMER PART NUMBER	BEZEICHNUNG DESCRIPTION
	29501 082 1300	BEDIENEINHEIT CONTROL UNIT
IC 84001	83053 675 3000	IC TFMS5300 STEHEND/
L 62501	△ 29500 825 9700	ENTSTOER-DROSSEL/ INTERFERENCE CHOKE
R 62501	83110 050 1700	NTC 4,7 OHM 30% S237
R 62505	△ 83112 000 1000	PTC #1 DUO
SI 62501	△ 83156 225 0300	SI 5X20 T3,15A H 250
T 81501	83032 958 7500	TRANS.BC 875/877/879
T 81502	83032 055 4800	TRANS BC548B AV330 -

POS. NR. POS. NO.	SACHNUMMER PART NUMBER	BEZEICHNUNG DESCRIPTION
	200	29635 140 1000
	273	29602 603 5100

Es gelten die Vorschriften und Sicherheitshinweise
gemäß dem Service Manual "Sicherheit", Sach-Num-
mer 72010 800 0000, sowie zusätzlich die eventuell
abweichenden, landesspezifischen Vorschriften!The regulations and safety instructions shall be valid
as provided by the "Safety" Service Manual, part
number 72010 800 0000, as well as the respective
national deviations.

GRUNDIG

TV

Ersatzteilliste Spare Parts List

7 / 98

BAUSTEIN SIGNAL ZF+TUNER MODULE SIGNAL IF+TUNER

SACH-NR. / PART NO.: 29504 102 3600

POS. NR. POS. NO.	ABB. FIG.	SACHNUMMER PART NUMBER	ANZ. QTY.	BEZEICHNUNG (D)	DESCRIPTION (GB)
----------------------	--------------	---------------------------	--------------	---------------------------	----------------------------

0100.000		29504 301 0100		TUNER-GLOBAL (PLL)	TUNER-GLOBAL (PLL)
----------	--	----------------	--	--------------------	--------------------

POS. NR. POS. NO.	SACHNUMMER PART NUMBER	BEZEICHNUNG DESCRIPTION	POS. NR. POS. NO.	SACHNUMMER PART NUMBER	BEZEICHNUNG DESCRIPTION
----------------------	---------------------------	----------------------------	----------------------	---------------------------	----------------------------

CD 32030	83094 550 6800	MELF-Z DIODE 6,8 C 0,5 W
CD 32032	83250 041 4800	SMD DIODE LS 4148

CT 32104	83010 048 4800	SMD-TRANS.BC 848 B
CT 32124	83010 038 5800	SMD-TRANS.BC 858 B
CT 32128	83010 048 4800	SMD-TRANS.BC 848 B
CT 32134	83010 038 5800	SMD-TRANS.BC 858 B
CT 32251	83011 850 2000	SMD-TRANS BFS20 PHI

D 32000	83092 150 2000	DIODE 1 N 4004 -GA
---------	----------------	--------------------

F 32041	81411 076 0000	SPULE 7X7 #600 FARBE342 3/COIL
F 32043	81405 353 5100	SPULE 7X7 351 FARBE 709/COIL
F 32054	83190 019 8400	OFW G 1984 M
F 32101	81411 124 0500	FILTER 7X7 405 SIGN 11240
F 32101	81418 124 0500	FILTER 7X7 405 SIGN 11240
F 32109	86027 550 3500	CER.TRAP 30 5,5 MHZ

IC 32007	83052 057 2900	IC MC78L08ACPRA
IC 32040	83053 344 6000	IC U4460BG-MSD TEMIC

L 32000	81405 057 4900	DR B 10UH 5%
L 32001	81405 253 4300	DR B AX-GA 15UH 10%
L 32003	81405 057 4700	DR B 8,2UH 5%
L 32008	81405 253 4300	DR B AX-GA 15UH 10%
L 32104	81405 260 7500	DR 0309 1UH 5%
L 32105	81405 260 3500	DR 0309 15UH 5%
L 32109	81405 260 6300	DR 0309 15UH 10% ST

Q 20093	83821 620 4100	QUARZ 4 MHZ LNG8-638 NDK
---------	----------------	--------------------------

R 32033	87920 021 2500	ESTR.S6 470 OHM LIN
---------	----------------	---------------------

Es gelten die Vorschriften und Sicherheitshinweise gemäß dem Service Manual "Sicherheit", Sach-Nummer 72010 800 0000, sowie zusätzlich die eventuell abweichenden, landesspezifischen Vorschriften!



The regulations and safety instructions shall be valid as provided by the "Safety" Service Manual, part number 72010 800 0000, as well as the respective national deviations.

Btx *32700#

ÄNDERUNGEN VORBEHALTEN / SUBJECT TO ALTERATION

GRUNDIG

TV

Ersatzteilliste Spare Parts List

7 / 98

BAUSTEIN SIGNAL ZF+TUNER MODULE SIGNAL IF+TUNER

SACH-NR. / PART NO.: 29504 162 3600

POS. NR. POS. NO.	ABB. FIG.	SACHNUMMER PART NUMBER	ANZ. QTY.	BEZEICHNUNG (D)	DESCRIPTION (GB)
----------------------	--------------	---------------------------	--------------	---------------------------	----------------------------

0200.000		29504 301 0100		TUNER-GLOBAL (PLL)	TUNER-GLOBAL (PLL)
----------	--	----------------	--	--------------------	--------------------

POS. NR. POS. NO.	SACHNUMMER PART NUMBER	BEZEICHNUNG DESCRIPTION	POS. NR. POS. NO.	SACHNUMMER PART NUMBER	BEZEICHNUNG DESCRIPTION
----------------------	---------------------------	----------------------------	----------------------	---------------------------	----------------------------

CD 32031	83250 041 4800	SMD DIODE LS 4148
CD 32032	83250 041 4800	SMD DIODE LS 4148
CD 32041	83094 015 9200	SMD DIODE BA592 SIE
CD 32042	83094 015 9200	SMD DIODE BA592 SIE
CD 32043	83094 015 9200	SMD DIODE BA592 SIE
CD 32044	83094 015 9200	SMD DIODE BA592 SIE
CD 32047	83094 015 9200	SMD DIODE BA592 SIE
CD 32048	83094 015 9200	SMD DIODE BA592 SIE
CD 32160	83250 041 4800	SMD DIODE LS 4148

CIC 32030	83058 140 9400	SMD IC MC14094BD
-----------	----------------	------------------

CT 32026	83010 048 4800	SMD-TRANS.BC 848 B
CT 32061	83010 048 4800	SMD-TRANS.BC 848 B
CT 32062	83010 048 4800	SMD-TRANS.BC 848 B
CT 32063	83010 048 4800	SMD-TRANS.BC 848 B
CT 32064	83010 048 4800	SMD-TRANS.BC 848 B
CT 32105	83010 038 5800	SMD-TRANS.BC 858 B
CT 32111	83010 048 4800	SMD-TRANS.BC 848 B
CT 32119	83010 048 4800	SMD-TRANS.BC 848 B
CT 32122	83010 038 5800	SMD-TRANS.BC 858 B
CT 32123	83010 048 4800	SMD-TRANS.BC 848 B
CT 32124	83010 038 5800	SMD-TRANS.BC 858 B
CT 32125	83010 048 4800	SMD-TRANS.BC 848 B
CT 32128	83010 048 4800	SMD-TRANS.BC 848 B
CT 32134	83010 038 5800	SMD-TRANS.BC 858 B
CT 32166	83010 048 4800	SMD-TRANS.BC 848 B
CT 32251	83011 850 2000	SMD-TRANS BFS20 PHI

D 32000	83092 150 2000	DIODE 1 N 4004 -GA
---------	----------------	--------------------

F 32041	81408 336 0500	SPULE 7X7 605 SIGN 533605/COIL
F 32041	81405 336 0500	SPULE 7X7 605 SIGN 533605/COIL
F 32043	81405 353 5100	SPULE 7X7 351 FARBE 709/COIL
F 32051	83190 094 6100	OFWFIL K9460M SIE
F 32052	83190 094 5500	OFWFIL L9455M
F 32054	83190 039 5100	OFW G 3957 M SIE
F 32054	83190 039 5500	OFW G3955M SIE
F 32054	83190 034 5000	OFW K3450K SIE
F 32101	81418 124 0500	FILTER 7X7 405
F 32101	81411 124 0500	FILTER 7X7 405

Es gelten die Vorschriften und Sicherheitshinweise gemäß dem Service Manual "Sicherheit", Sach-Nummer 72010 800 0000, sowie zusätzlich die eventuell abweichenden, landesspezifischen Vorschriften!



The regulations and safety instructions shall be valid as provided by the "Safety" Service Manual, part number 72010 800 0000, as well as the respective national deviations.

Btx *32700#

ÄNDERUNGEN VORBEHALTEN / SUBJECT TO ALTERATION

D Montageanleitung

Modul PIP 3a (mit PIP-Tuner), **Bestellnummer G.AF 6500** für TV-Chassis Digi Basic++

bestehend aus: PIP-Baustein 29504 106 5500
 Antennenweiche 29620 013 0100
 EPROM IC 27C040-150NS für Multi-Geräte 19798-318.**XX**
 EPROM IC 27C040-150NS für PAL-Geräte 19798-323.**XX**
 Einbaumaterial

Montage:

- Über die Menüführung können Sie die Geräte-Software-Version abrufen, in dem Sie mit der Taste "**i**" das Menü "DIALOG CENTER" -> OK aufrufen. Durch Drücken der Taste "AUX" wird die Software-Version (19798-318.**XX** für Multigeräte bzw. 19798-323.**XX** für PAL-Geräte) eingeblendet. Sofern diese Software-Version < -318.**30** für Multigeräte bzw. < -323.**10** für PAL-Geräte ist, muß das EPROM IC80060 auf der Chassis-Platte gegen das jeweils beige-packte EPROM mit der neuen Software-Version getauscht werden.
- Netzstecker ziehen und Gerät öffnen.
- Beigepackte Antennenweiche auf den PIP-Tuner aufsetzen und die 2-pol. grüne Leitung mit dem roten Steckerunterteil "ST +12" des PIP-Bausteins verbinden.
- Bausteinhalter aushängen und PIP-Baustein auf die vorgesehene Steckerleiste "ST-PI1" des Signalchassis stecken. Bei schon nachgerüstetem VGA-Modul 9-pol. Steckerleitung ST-PI2A aus der Chassisplatte herausziehen und auf den Steckerunterteil ST-PI2A auf dem PIP-Modul stecken.
- Bausteinhalter wieder einrasten, die Führungen halten das PIP-Modul und den Signalbaustein (Abb. Pos A).
- Schwarzes Kabel mit Antennenstecker durch das vorgestanzte Langloch in der Abdeckung (Abb. Pos. B) schieben und auf den Tuner des Signalbausteins stecken.
- Schwarzes Kabel mit Antennenbuchse durch das Langloch in der Abdeckung (Abb. Pos. B) schieben und mit der Kontermutter auf der Abdeckplatte befestigen (das bereits durchgesteckte Steckerkabel seitlich im Langloch verlegen).
- Geräterückwand aufsetzen, Gerät anschließen und einschalten.
- Über den Menüpunkt "GR/OEM PIP29504-106" mit der Taste "**i**" das Menü "DIALOG CENTER" -> OK -> "SERVICE" -> "OK" -> "Für den Fachhandel" -> "OK" -> Kennzahl "8500" aufrufen.
- Menüpunkt "GR/OEM PIP29504-106" auf "XXX .**55**" stellen.
- Die PIP-Taste ruft das PIP-Bild auf. Über die Menüführung können Sie die PIP-Position und PIP-Größe verändern.
- Für den PIP-Abgleich die Fernbedientaste "PIP" gedrückt halten und das Gerät mit dem Netzschalter einschalten. Mit den Tasten **▲ ▼ ▶ ◀** die vertikale und horizontale PIP-Position so einstellen, daß das Kleinbild nicht vom Bildschirmrand begrenzt wird. Einstellung mit der Taste "OK" speichern.

GB Fitting Instructions

Module PIP 3a (with PIP Tuner), **Order Number G.AF 6500** for Digi Basic++ TV Chassis

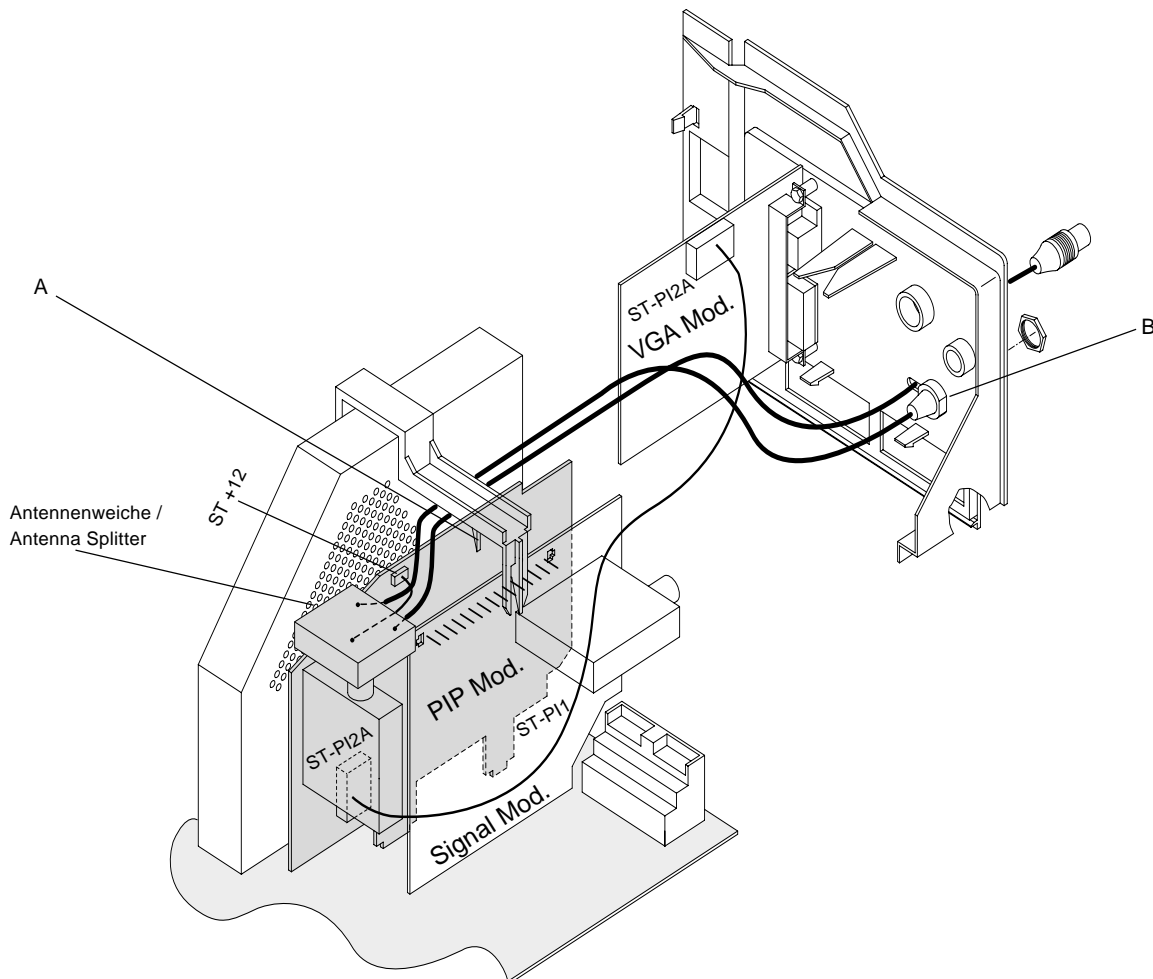
consisting of: PIP Module 29504 106 5500
 Antenna Splitter 29620 013 0100
 EPROM IC 27C040-150NS for multi-system TV receivers 19798-318.**XX**
 EPROM IC 27C040-150NS for PAL TV receivers 19798-323.**XX**
 Fitting material

Assembly:

- The software version of the TV receiver can be called up via the menu guide by pressing the "**i**" button to enter the "DIALOG CENTER" -> OK. By pressing the "AUX" button, the software version (19798-318.**XX** for multi-system TV receivers or 19798-323.**XX** for PAL models) is shown. If the software version is < -318.**30** for multi-system models or < -323.**10** for PAL models, the EPROM IC80060 on the chassis board is to be replaced by the EPROM with the new software included in the delivery.
- Disconnect the mains plug and open the TV receiver.
- Insert the Antenna Splitter included in the delivery into the PIP Tuner and connect the 2-core green lead with the red connector base "ST +12" on the PIP Module.

- Detach the module holder and plug the PIP Module into the multipoint connector "ST-PI1" provided for it on the Signal Chassis.
- If the TV receiver is already retrofitted with a VGA Module pull out the 9-pin plug cord ST-PI2A from the chassis board and plug it into the connector base ST-PI2A on the PIP Module.
- Re-insert the module holder. Guides are provided to hold the PIP Module and the Signal Module in position (Fig. Pos. A).
- Lead the black cable with the antenna plug through the pre-punched elongated hole in the cover (Fig. Pos. B) and plug it into the tuner of the Signal Module.
- Pass the black cable with the antenna socket through the pre-punched elongated hole in the cover (Fig. Pos. B) and fasten it with the counternut to the cover (with the black cable with the plug being located in the elongated part of the hole).
- Refit the rear of the cabinet, connect the TV receiver and switch it on.
- Call up the menu option "GR/OEM PIP29504-106" by pressing button "i" and following the menu guide "DIALOG CENTER" → "OK" → "SERVICE" → "OK" → "For authorised dealer" → "OK" → code number "8500".
- In menu option "GR/OEM PIP29504-106" select "XXX .55".
- The PIP function can be called up by pressing the PIP button. The PIP position and size can be changed with the help of the menu.
- For adjusting the PIP, press and hold the "PIP" button on the remote control handset and switch the TV receiver on with the mains switch. With the ▲ ▼ ► ◀ buttons shift the PIP in the vertical and horizontal direction so that it does not border on the edge of the screen. Store with "OK".

Abbildung
Figure



Es gelten die Vorschriften und Sicherheitshinweise gemäß dem Service Manual "Sicherheit", Sachnummer 72010 800 0000, sowie zusätzlich die eventuell abweichenden, landesspezifischen Vorschriften!



The regulations and safety instructions shall be valid as provided by the "Safety" Service Manual, part number 72010 800 0000, as well as the respective national deviations.

D

Für die auf der Titelseite aufgeführten Geräte gilt das Service Manual CUC 1828. Diese Ergänzung dokumentiert die Unterschiede bzw. zusätzlichen Bestückungen der Geräte.

Die Modulübersicht und die Sachnummern der einzelnen Bausteine entnehmen Sie bitte der Tabelle auf Seiten 4.

Grundlage für den Service sind:

- Service Manual CUC 1828 (Sach-Nr. 72010 021 1000)
- 2. Ergänzung CUC 1806 / CUC 1829 / CUC 1830 / CUC 1929 (Sach-Nr. 72010 021 1200)
- 3. Ergänzung CUC 1929 (Sach-Nr. 72010 021 1300)
- 4. Ergänzung CUC 1836 (Sach-Nr. 72010 021 1400)
- Sicherheitsvorschriften (Sach-Nr. 72010 800 0000)

Durch die EDV-Umstellung wurden die bisherigen 10-stelligen Sachnummern auf 12-stellige geändert.

Beispiel: bisher: 29504-111.22
neu: 29504 111 2200

Während der Umstellphase können im Service Manual beide Schreibweisen vorkommen.

Ersatzteillisten

Die vierstelligen, von der Ersatzteilbezeichnung abgesetzten Zahlen beziehen sich auf die letzten vier Stellen der Sachnummern der Chassis oder der Bausteine.

Beispiel: 3100 \triangle 29704 004 **3100**

Inhaltsverzeichnis

	Seite
Technische Daten	3
Modulübersicht	4
Servicehinweis	4
Modulaufistung - Service Manual mit Ergänzungen	5
Ersatzteillisten	6

Allgemeiner Teil

Meßgeräte

Regeltrenntrafo	Meß-/Wobbelsender
Farbgenerator	Oszilloskop
DC-Voltmeter	NF-Voltmeter
NF-Generator	Frequenzzähler

Beachten Sie bitte das Grundig Meßtechnik-Programm, das Sie unter folgender Adresse erhalten:

GB

The Service Manual CUC 1828 applies to the colour television receivers specified on the front page. This Manual describes the differences and the additionally fitted modules of the TV receivers.

The Module List and the relevant part numbers are listed in the table on page 4.

Basic instructions for servicing are given in the:

- Service Manual CUC 1828 (Part No. 72010 021 1000)
- 2nd Supplement CUC 1806 / CUC 1829 / CUC 1830 / CUC 1929 (Part No. 72010 021 1200)
- 3rd Supplement CUC 1929 (Part No. 72010 021 1300)
- 4th Supplement CUC 1836 (Part No. 72010 021 1400)
- Safety Instructions (Part No. 72010 800 0000)

Due to the conversion of the EDP system, the previous 10-digit part numbers were change to 12-digit numbers.

Example: previous: 29504-111.22
new: 29504 111 2200

During the conversion of the system, either form may be found in the Service Manual.

Spare Parts Lists

The set off four figures in the designation of the spare parts refer to the four figures at the end of the part numbers of the chassis or modules.

Example: 3100 \triangle 29704 004 **3100**

Table of Contents

	Page
Technical Data	3
Module List	4
Service Note	4
List of Modules - Service Manual with Supplements	5
Spare Parts Lists	6

General Section

Test Equipment

Variable isolating transformer	Test/Sweep Generator
Colour Generator	Oscilloscope
DC Voltmeter	AF Voltmeter
AF Generator	Frequency counter

Please note the Grundig Catalog "Test and Measuring Equipment" obtainable from:

Grundig AG
Geschäftsbereich Instruments
Test- und Meßsysteme
Würzburger Str. 150
D-90766 Fürth
Tel.: 0911 / 703-4118
Fax: 0911 / 703-4130
eMail: instruments@grundig.de
Internet: http://www.grundig-instruments.de

Technische Daten / Technical Data

	ST 70 - 280 IDTV (CUC 1836)	ST 70 - 869 IDTV (CUC 1836)	Bosten SE 7010 IDTV (CUC 1836)	Denver SE 8227 / 8 PIP (CUC 1929)
Bildröhre / Picture Tube				
Sichtbares Bild Visible picture	66cm	66cm	66cm	76cm
Bildschirmdiagonale Screen diagonale	70cm (28"), FTS, Black Line D, Philips	70cm (28"), MEGATRON, Black Line S, CCS, Invar, Philips	70cm (28"), FTS, Black Line D, Philips	82cm (32"), Format 16:9 MEGATRON, Super Flat, Black Matrix, CCS, Invar, Philips
Ablenkwinkel Deflection angle	110°	110°	110°	106°
Zeilenfrequenz Line frequency	32kHz	32kHz	32kHz	32kHz
Bildwechselfrequenz Vertical frequency	100Hz	100Hz	100Hz	100Hz
Features				
Programmspeicherplätze Programme positions	99 TV + 3 AV	99 TV + 3 AV	99 TV + 3 AV	99 TV + 3 AV
Perfect clear, Blue stretch, Gamma adjustment	ja / yes	ja / yes	ja / yes	ja / yes
AV-Auswertung AV evaluation	auf jeden Programmplatz programmierbar / programmable for every programme position			
Tuner	Kabeltuner-Raster 8MHz für Hyperband / cable tuner - 8MHz spacing for hyperband			
TV-Normen TV-Standards	PAL/SECAM/ NTSC 4,43MHz B/G,	PAL/SECAM/ NTSC 4,43MHz+3,58MHz B/G, I, D/K/K'/D, L/L'	PAL/SECAM/ NTSC 4,43MHz, B/G	PAL/SECAM/ NTSC 4,43MHz+3,58MHz B/G, I, D/K/K'/D, L/L'
Stereo Systeme Stereo systems	Deutsch A2 / German A2	Deutsch A2/ German A2 NICAM 5,85+6,52	Deutsch A2/ German A2	Deutsch A2/ German A2 NICAM 5,85+6,52
Videotext Teletext	8 Seiten TOP/FLOF-text mit VPS, 8 pages TOP/FLOF-text with VPS,	8 Seiten TOP/FLOF-text mit VPS, 8 pages TOP/FLOF-text with VPS,	8 Seiten TOP/FLOF-text mit VPS, 8 pages TOP/FLOF-text with VPS,	8 Seiten TOP/FLOF-text mit VPS, 8 pages TOP/FLOF-text with VPS,
Musikleistung Music power	2 x 20W	2 x 20W	2 x 20W	2 x 20W
Anschlüsse Front / Connections Front				
Kopfhörer Headphones	Stereo 3,5mm Klinkenbuchse, Lautstärke regelbar, individuelle Tonkanalwahl bei 2-Ton-Empfang Stereo 3.5mm jacksocket, adjustable volume, individual channel selection with dual-sound broadcasts			
Video IN	1 x Cinch in AV 3-Position	1 x Cinch in AV 3-Position	1 x Cinch in AV 3-Position	1 x Cinch in AV 3-Position
Audio IN	2 x Cinch	2 x Cinch	2 x Cinch	2 x Cinch
Anschlüsse Rückwand / Connections Rear Panel				
Euro AV 1(schwarz/black)	FBAS Ein-/Ausgang, RGB-Eingang, SBAS Eingang, Megalocic CCVS in-/output, RGB input, SBAS input, Megalocic	FBAS Ein-/Ausgang, RGB-Eingang, SBAS Eingang, Megalocic CCVS in-/output, RGB input, SBAS input, Megalocic	FBAS Ein-/Ausgang, RGB-Eingang, SBAS Eingang, Megalocic CCVS in-/output, RGB input, SBAS input, Megalocic	FBAS Ein-/Ausgang, RGB-Eingang, SBAS Eingang, Megalocic CCVS in-/output, RGB input, SBAS input, Megalocic
Euro AV 2 (orange)	FBAS Ein-/Ausgang, RGB-Eingang, SBAS Eingang, CCVS in-/output, RGB input, SBAS input,	FBAS Ein-/Ausgang, RGB-Eingang, SBAS Eingang, CCVS in-/output, RGB input, SBAS input,	FBAS Ein-/Ausgang, RGB-Eingang, SBAS Eingang, CCVS in-/output, RGB input, SBAS input,	FBAS Ein-/Ausgang, RGB-Eingang, SBAS Eingang, CCVS in-/output, RGB input, SBAS input,
Standard VGA 2 x Cinch NF/out	nachrüstbar Modul VGA 2 retrofitting possible module VGA 2	nachrüstbar Modul VGA 2 retrofitting possible module VGA 2	nachrüstbar Modul VGA 2 retrofitting possible module VGA 2	nachrüstbar Modul VGA 2 retrofitting possible module VGA 2
Netzteil / Mains Stage				
Netzspannung (Regelber.) Mains voltage (variable)	165...265V	165...265V	165...265V	165...265V
Netzfrequenz Mains frequency	50 / 60Hz	50 / 60Hz	50 / 60Hz	50 / 60Hz
Öko-Schalter Eco switch	ja / yes	ja / yes	ja / yes	ja / yes
Leistungsaufnahme Power consumption	ca. 120W	ca. 130W	ca. 120W	ca. 140W
Standby	ca. 7W	ca. 7W	ca. 7W	ca. 8W

Modulübersicht / Module List

		ST 70 - 280 IDTV	ST 70 - 869 IDTV	Bosten SE 7010 IDTV	Denver SE 8227 / 8 PIP
Bestell-Nr. Order No.		G.CI 0375	G.CF 0185	G.CI 0475	G.CH 7875
Chassis-Nr. Chassis No.		29701 096 6700	29701 096 6300	29701 096 6700	29701 096 7400
Tuner (für/for 29504 162 3400)	29504 201 2100	●	●	●	●
Tuner (für/for 29504 162 3600)	29504 301 0100	●	●	●	●
Signal Baustein Signal Module	29504 102 3400* 29504 102 3600*	●	–	●	–
	29504 162 3400* 29504 162 3600*	–	●	–	●
Feature Box	29504 103 4200	●	●	●	●
Bedieneinheit Control Unit	29501 082 7500	●	–	●	–
	29501 082 7600	–	●	–	–
Buchsenplatte Socket Board	29305 008 4000	–	–	–	●
Bildrohrplatte CRT Panel	29305 122 1700	●	●	●	–
	29305 122 2000	–	–	–	●
Netzteil Standby Mains Chassis Standby	29304 050 2900	●	●	●	●
Netzschalterplatte Mains Switch Board	29305 165 7700	–	–	–	●
Fokussierungsplatte Focusing Board	29305 025 3600	–	–	–	●
Keyboard	29501 083 2400	–	–	–	●
LS-Weichenplatte LS Crossover Network	29304 018 0700	–	–	–	●
NF-Invertierplatte Woofer AF inverting Board	29305 119 7800	–	–	–	●
Geschw. Modulator-Platte Velocity Modulation Board	29305 108 0700	–	–	–	●
TP 800	29642 061 0100	●	●	●	–
TP 900	29642 061 1100	–	–	–	●
VGA2-Baustein (nachrüstbar) VGA2 Module (retrofitable)	29305 160 3600	●	●	●	●
PIP-Baustein PIP Module	29504 106 5300	–	–	–	●
	(nachrüstbar) (retrofitable) 29504 106 5400	●	●	●	–
SAT-Baustein (nachrüstbar) SAT Module (retrofitable)	29504 106 2400	●	●	●	●

* Servicehinweis zu den Signalbausteinen:

Bei Geräten mit CUC 1836 / 1929 können je nach Softwarestand zwei verschiedene Signalbausteine eingebaut sein (siehe Tabelle unten).

Softwarestandabfrage: Mit Taste "i" das Menü "DIALOG CENTER" → OK aufrufen; Taste "AUX"; Softwarestand erscheint. Bei Geräten mit neuem Softwarestand muß im Servicemenü "Für den Fachhandel" im Menüpunkt "IF/ZF 29504 xxx xx00" mit den Tasten ◀▶ der eingebaute Signalbaustein angewählt werden. Bei älterem Softwarestand ist nur der Einbau der Bausteine mit Endnummer 3400 möglich.

Signal Baustein Signal Module	Standardgeräte standard television receivers		Multinormgeräte multi system television receivers	
	Softwarestand / Softwareversion < 19798 323 0100	Softwarestand / Softwareversion ≥ 19798 323 0100	Softwarestand / Softwareversion < 19798 318 1000	Softwarestand / Softwareversion ≥ 19798 318 1000
29504 102 3400	●	●	–	–
29504 102 3600	–	●	–	–
29504 162 3400	–	–	●	●
29504 162 3600	–	–	–	●

* Service Note to the Signal Modules:

Television receivers with CUC 1836 / 1929 can be fitted with two different Signal Modules dependent on the software version (see table below).

Calling up the software version: Press button "i" to call up the "DIALOG CENTER" menu → OK; press button "AUX"; the software version will be indicated. For models with new software status, the built in Signal Module must be selected in the Service Menu "for authorised dealer", menu item "IF/ZF 29504 xxx xx00" using the buttons ◀▶. Models with an earlier software version can be fitted only with a Signal Module with number 3400 at the end.

Modulauflistung – Service Manual mit Ergänzungen

List of Modules – Service Manual with Supplements

Modul Module	Modul-Sachnummer Module Part Number	Service Manual CUC 1828	2. Ergänzung 2. Supplement CUC 1806 CUC 1829 / 1830 CUC 1929	3. Ergänzung 3. Supplement CUC 1929	4. Ergänzung 4. Supplement CUC 1836
		72010 021 1000	72010 021 1200	72010 021 1300	72010 021 1400
Feature Box	29504 103 4200	Seite / Page 3-23			
Signal-Baustein Signal Module	29504 102 3400		Seite / Page 23		
	29504 162 3400	Seite / Page 3-31			
	29504 102 3600 29504 162 3600				Seite / Page 37
Bedieneinheit Control Unit	29501 082 1300				Seite / Page 35
	29501 082 6000/6400	Seite / Page 3-35			
	29501 082 6800		Seite / Page 5		
	29501 082 6700		Seite / Page 7		
	29501 082 7500				Seite / Page 31
	29501 082 7600				Seite / Page 33
	29501 082 7700				Seite / Page 33
Keyboard	29501 083 0200		Seite / Page 7		
	29501 083 2400	Seite / Page 3-36			
Standby Netzteil Standby Power Supply	29304 050 2900	Seite / Page 3-37			
Netzschalterplatte Mains Switch Board	29305 164 6400/6900				Seite / Page 9
	29305 165 6100				
	29305 165 6800/7000	Seite / Page 3-38			
	29305 165 7500		Seite / Page 4		
	29305 165 7700			Seite / Page 24	
Netzentstör-Einheit Mains Interference Elimination Unit	29308 150 0700				
Bildrohrplatte CRT Panel	29305 122 0400/1000 29305 122 1200/1700	Seite / Page 3-13			
	29305 122 2000			Seite / Page 27	
SAT-Baustein SAT Module	29504 106 2400	Seite / Page 3-39			
PIP-Baustein PIP Module	29504 106 5300/5400		Seite / Page 17		
VGA-Baustein VGA Module	29305 160 3600	Seite / Page 3-49			
Buchsenplatte Socket Board	29305 008 3500/4000	Seite / Page 3-51			
	29305 008 4100				Seite / Page 8
Aktive Antennenweiche Active Aerial Crossover Network	29620 013 0100/ 0200/0300		Seite / Page 21		
NF-Invertierplatte Woofer Woofer AF inverting Board	29305 119 7800			Seite / Page 23	
LS-Weichenplatte LS Crossover Network	29304 018 0700			Seite / Page 23	
Fokussierungsplatte Focusing Board	29305 025 2600/3600			Seite / Page 25	
Geschw. Modulator-Platte Velocity Modulation Board	29305 108 0700			Seite / Page 26	

Ersatzteilliste Spare Parts List

9 / 98

GRUNDIG

TV

ST 70-280 IDTV

SACH-NR. / PART NO.: 92169 523 7500
BESTELL-NR. / ORDER NO.: G.CI 03-75 SCHWARZ/BLACK

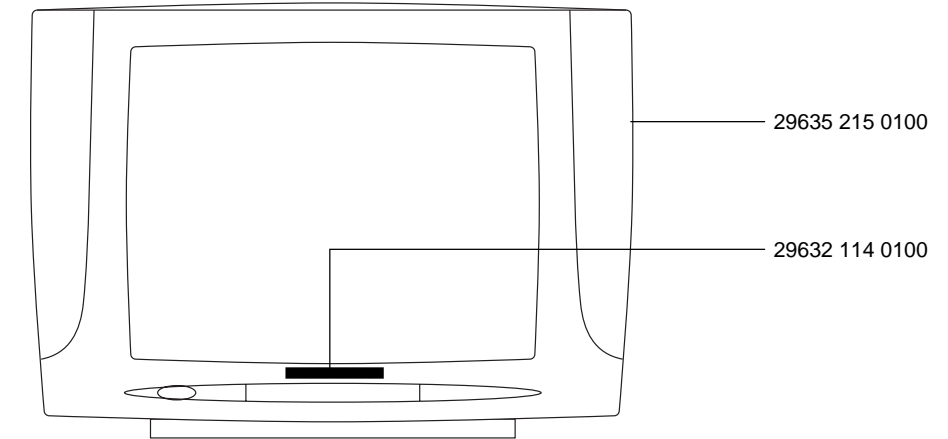
POS. NR. POS. NO.	ABB. FIG.	SACHNUMMER PART NUMBER	ANZ. QTY.	BEZEICHNUNG (D)	DESCRIPTION (GB)
0200.000		92169 523 7500		ST 70-280 IDTV SCHWARZ	ST 70-280 IDTV BLACK
0250.000		29635 215 0100		GEH-VORDERTEIL DRUCK KPL	FRONT PART PRINT CPL
0251.000		29501 688 0100		TASTE NETZ	KEY POWER
0255.000		29628 417 0100		DRUCKFEDER	PRESS SPRING
0256.000		29501 671 0600		TASTEN-SATZ	KEY SET
0260.000		29636 032 0100		ABDECKUNG BUCHSEN	COVER SOCKET
0266.000		29700 628 0300		ABDECKUNG	COVER
0272.000		19126 034 9700	2	LAUTSPRECHER 70X165MM	LOUDSPEAKER 70X165MM
0273.000		29633 431 0100		INFRA-FENSTER	INFRA WINDOW
0300.000		29632 114 0100		EMBLEM GRUNDIG	EMBLEM GRUNDIG
0320.000		29636 293 0100		GEH-RUECKTEIL OFB	CABINET REAR PART SURFACE
0700.000	△	29618 754 6300		TYPENAUFKLEBER	TYPE LABEL SELF-ADHESIVE
0730.000		09246 131 7500		SPULE ENTMAGNETISIERUNG	COIL DEGAUSING CPL
1100.000	△	29607 219 0100	8	SPULENHAKEN	COIL HOOK
1200.000	△	83000 304 3600		BILDR.A66EAK71X44/ A66EAK	PICT.TUBE A66EAK71X44/ A66EAK
1300.000	△	29201 360 0200		ANODENKAPPE M.HOCHSPANNUNGSKABEL	ANODE CAP W.HIGH VOLTAGE CABLE
1380.000		29501 082 7500		BEDIENEINHEIT BASIC++	CONTROL UNIT BASIC++
1390.000		29303 168 8100		CINCH-BUCHSE 3-FACH GE/WS	CINCH SOCKET 3 FOLD YE/WH
1810.000		29303 390 4200		KOPFHUERERBUCHSE 3,5 O.SCHALTER	HEADPHONE SOCKET 3,5 W/O SWITCH
1820.000		29703 357 1100		TASTSCHALTER PROGRAMM +	KEY SWITCH PROGRAMME +
1830.000		29703 357 1100		TASTSCHALTER PROGRAMM -	KEY SWITCH PROGRAMME -
1840.000		29703 357 1100		TASTSCHALTER LAUTSTAERKE +	KEY SWITCH VOLUME +
2000.000	△	29703 291 7100		TASTSCHALTER LAUTSTAERKE -	KEY SWITCH VOLUME -
2100.000	△	82909 913 1600		NETZSCHALTER ECO O.WISCHER	POWER SWITCH ECO W/O WIPER
2400.000	△	29305 122 1700	X	NETZKABEL KPL MIT ENTSTOERDROSSEL	POWER CABLE WITH INTERFERENCE COIL
2490.000	△	29642 061 0100		BILDROHRPLATTE 70CM	PICTURE TUBE BOARD 70CM
		09621 113 0200	2	TELEPILOT TP 800	REMOTE CONTROL TP 800
				SICHERUNGSHALTER	FUSE HOLDER
		21695 941 0500		BEDIENUNGSANLEITUNG	OPERATING INSTRUCTIONS
		72010 021 1000		SERVICE MANUAL D/GB	SERVICE MANUAL D/GB
		72010 021 1200		SERVICE MANUAL D/GB 2. ERGAENZUNG	SERVICE MANUAL D/GB 2ND SUPPLEMENT
		72010 021 1300		SERVICE MANUAL D/GB 3. ERGAENZUNG	SERVICE MANUAL D/GB 3RD SUPPLEMENT
		72010 021 1400		SERVICE MANUAL D/GB 4. ERGAENZUNG	SERVICE MANUAL D/GB 4TH SUPPLEMENT
		72010 021 1700		SERVICE MANUAL D/GB 7. ERGAENZUNG	SERVICE MANUAL D/GB 7TH SUPPLEMENT
		72010 350 1700		SERVICE TRAINING	SERVICE TRAINING
		29656 004 0200		MONTAGEZUBEHOER F.BILDROHR KEIN E-TEIL	MOUNTING ACCESSORIES F.CRT NO SPARE PART
		29701 096 6700	X	CHASSIS-FS-STEREO CUC 1836 KEIN E-TEIL	CHASSIS-TV-STEREO CUC 1836 NO SPARE PART

X = SIEHE GESONDERTE E-LISTE

X = SEE SEPARATE PARTS LIST

POS. NR. POS. NO.	SACHNUMMER PART NUMBER	BEZEICHNUNG DESCRIPTION
	29501 082 7500	BEDIENEINHEIT BASIC++ CONTROL UNIT BASIC++
D 81501	83092 150 4500	DIODE 1N4148 AV619 -GA
IC 84001	83053 675 3000	IC TFMS5300 STEHEND/ TSOP
L 62501 △	29500 825 9700	ENTSTOER-DR INTERFERENCE SUPPR. COIL
R 62501	83110 050 1700	NTC 4,7 OHM 30% S237/S234
R 62505 △	83112 000 1000	PTC #1 DUO
SI 62501 △	83156 225 0300	SI 5X20 T3,15A H 250V
T 81501	83032 958 7500	TRANS.BC 875/877/879 SIE
T 81502	83032 055 4800	TRANS BC548B AV330 -AMMO

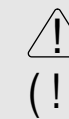
POS. NR. POS. NO.	SACHNUMMER PART NUMBER	BEZEICHNUNG DESCRIPTION
	29501 082 7500	BEDIENEINHEIT BASIC++ CONTROL UNIT BASIC++
D 81501	83092 150 4500	DIODE 1N4148 AV619 -GA
IC 84001	83053 675 3000	IC TFMS5300 STEHEND/ TSOP
L 62501 △	29500 825 9700	ENTSTOER-DR INTERFERENCE SUPPR. COIL
R 62501	83110 050 1700	NTC 4,7 OHM 30% S237/S234
R 62505 △	83112 000 1000	PTC #1 DUO
SI 62501 △	83156 225 0300	SI 5X20 T3,15A H 250V
T 81501	83032 958 7500	TRANS.BC 875/877/879 SIE
T 81502	83032 055 4800	TRANS BC548B AV330 -AMMO



Btx *32700#

ÄNDERUNGEN VORBEHALTEN / SUBJECT TO ALTERATION

Es gelten die Vorschriften und Sicherheitshinweise gemäß dem Service Manual "Sicherheit", Sach-Nummer 72010 800 0000, sowie zusätzlich die eventuell abweichenden, landesspezifischen Vorschriften!



The regulations and safety instructions shall be valid as provided by the "Safety" Service Manual, part number 72010 800 0000, as well as the respective national deviations.

Btx *32700#

ÄNDERUNGEN VORBEHALTEN / SUBJECT TO ALTERATION

Ersatzteilliste
Spare Parts List

9 / 98

GRUNDIG

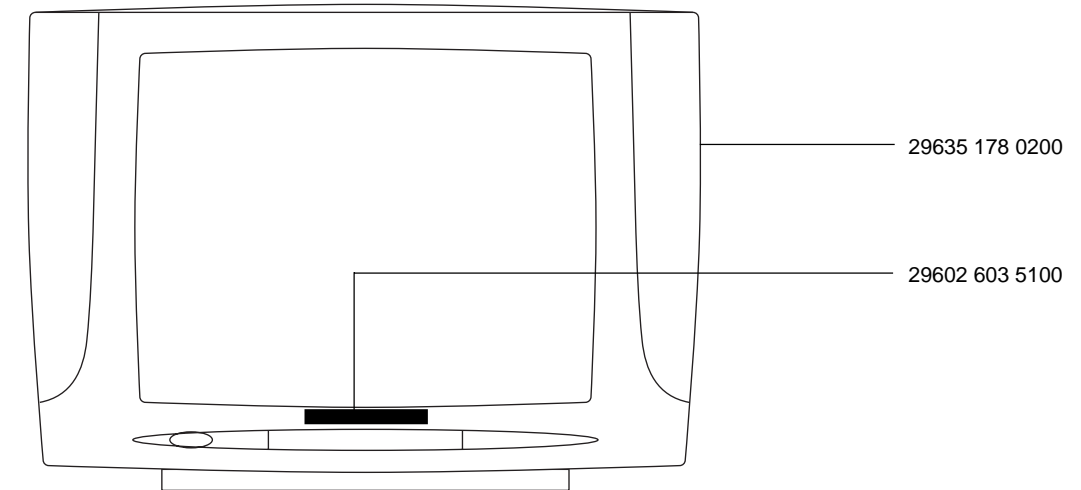
TV

ST 70-869 IDTV

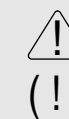
SACH-NR. / PART NO.: 92161 222 8500
BESTELL-NR. / ORDER NO.: G.CF 01-85 SCHWARZ/BLACK

POS. NR. POS. NO.	ABB. FIG.	SACHNUMMER PART NUMBER	ANZ. QTY.	BEZEICHNUNG (D)	DESCRIPTION (GB)
0200.000		92161 222 8500		ST 70-869 IDTV	ST 70-869 IDTV
0256.000		29635 178 0200		GEH-VORDERTEIL DRUCK KPL.	HOUSING FRONT
0260.000		29633 864 0100		ABDECKUNG BUCHSEN	COVER SOCKET
0266.000		29700 628 0300		ABDECKUNG	COVER
0273.000		19126 034 9700	2	LAUTSPRECHER 70X165MM	LOUDSPEAKER 70X165MM
0300.000		29602 603 5100		EMBLEM GRUNDIG	EMBLEM GRUNDIG
0320.000		29631 981 0100		GEH-RUECKTEIL OFB	REAR PANEL SURFACE TREAT
0700.000	△	29618 751 0500		TYPENAUFKLEBER	TYPE LABEL SELF-ADHESIVE
0730.000	△	09246 131 7500		SPULE ENTMAGNETISIERUNG	COIL DEGAUSING CPL
1100.000	△	29607 219 0100	8	SPULENHAKEN	COIL HOOK
1200.000	△	83000 304 7500		BILDR.A66EAK652X44	PICT.TUBE A66EAK652X44
1300.000	△	29201 360 1100		ANODENKAPPE M.HOCHSPANNUNGSKABEL	ANODE CAP W.HIGH VOLTAGE
1310.000		29501 082 7600		BEDIENEINHEIT BASIC++	CONTROL UNIT BASIC++
1320.000		29703 357 0100		TASTSCHALTER PROGRAMM +	KEY SWITCH PROGRAMME +
1330.000		29703 357 0100		TASTSCHALTER PROGRAMM -	KEY SWITCH PROGRAMME -
1340.000		29703 357 0100		TASTSCHALTER LAUTSTAERKE +	KEY SWITCH VOLUME +
1350.000		29703 357 0100		TASTSCHALTER LAUTSTAERKE -	KEY SWITCH VOLUME -
1370.000		29501 668 1100		TASTENSATZ	KEY SET
1380.000		29501 643 0100		TASTENKNOPF	KEY BUTTON
1390.000		29303 168 0500		CINCH-BUCHSE 3-FACH FBAS/	CINCH SOCKET 3 FOLD FBAS/
1860.000	△	29303 390 4200		KOPFHOERERBUCHSE 3,5 O.SCHALTER	HEADPHONE SOCKET 3,5 W/O SWITCH
2100.000	△	29703 291 7100		NETZSCHALTER ECO O.WISCHER	POWER SWITCH ECO W/O WIPER
2300.000	△	82909 913 1600		NETZKABEL KPL MIT ENTSTOERDROSSEL	POWER CABLE WITH INTERFER
2400.000	△	29305 122 1700	X	BILDROHRPLATTE 70CM 16:9	PICTURE TUBE BOARD 70CM
2490.000	△	29642 061 0100		TELEPILOT TP 800	REMOTE CONTROL TP 800
		09621 113 0200	2	SICHERUNGSHALTER	FUSE HOLDER
		21612 941 0200		BEDIENUNGSANLEITUNG	OPERATING INSTRUCTIONS
		72010 021 1700		SERVICE MANUAL D/GB	SERVICE MANUAL D/GB
		72010 021 1200		SERVICE MANUAL D/GB 2. ERGAENZUNG	SERVICE MANUAL D/GB 2ND SUPPLEMENT
		72010 021 1300		SERVICE MANUAL D/GB 3. ERGAENZUNG	SERVICE MANUAL D/GB 3RD SUPPLEMENT
		72010 021 1400		SERVICE MANUAL D/GB 4. ERGAENZUNG	SERVICE MANUAL D/GB 4TH SUPPLEMENT
		72010 021 1700		SERVICE MANUAL D/GB 7. ERGAENZUNG	SERVICE MANUAL D/GB 7TH SUPPLEMENT
		72010 350 1700		SERVICE TRAINING	SERVICE TRAINING
		29656 004 0200		MONTAGEZUBEHOER F.BILDROHR KEIN E-TEIL	MOUNTING ACCESSORIES F.CRT NO SPARE PART
		29701 096 6300	X	CHASSIS-FS-STEREO DIGI BASIC CUC 1836 KEIN E-TEIL	CHASSIS TV STEREO BASIC CUC 1836 NO SPARE PART
				X = SIEHE GESONDERTE E-LISTE	X = SEE SEPARATE PARTS LIST

POS. NR. POS. NO.	SACHNUMMER PART NUMBER	BEZEICHNUNG DESCRIPTION	POS. NR. POS. NO.	SACHNUMMER PART NUMBER	BEZEICHNUNG DESCRIPTION
	29501 082 7600	BEDIENEINHEIT BASIC++ CONTROL UNIT BASIC++			
D 81501	83092 150 4500	DIODE 1N4148 AV619 -GA			
IC 84001	83053 675 3000	IC TFMS5300 STEHEND/ TSOP			
L 62501	△ 29500 832 9700	FUNKENTSTOERDROSSEL 2X49			
R 62501	83110 050 1700	NTC 4,7 OHM 30% S237/S234			
R 62505	△ 83112 000 1000	PTC #1 DUO			
SI 62501	△ 83156 225 0300	SI 5X20 T3,15A H 250V			
T 81501	83032 958 7500	TRANS.BC 875/877/879 SIE			
T 81502	83032 055 4800	TRANS BC548B AV330 -AMMO			



Es gelten die Vorschriften und Sicherheitshinweise gemäß dem Service Manual "Sicherheit", Sach-Nummer 72010 800 0000, sowie zusätzlich die eventuell abweichenden, landesspezifischen Vorschriften!



The regulations and safety instructions shall be valid as provided by the "Safety" Service Manual, part number 72010 800 0000, as well as the respective national deviations.

Ersatzteilliste
Spare Parts List

TV

10 / 98

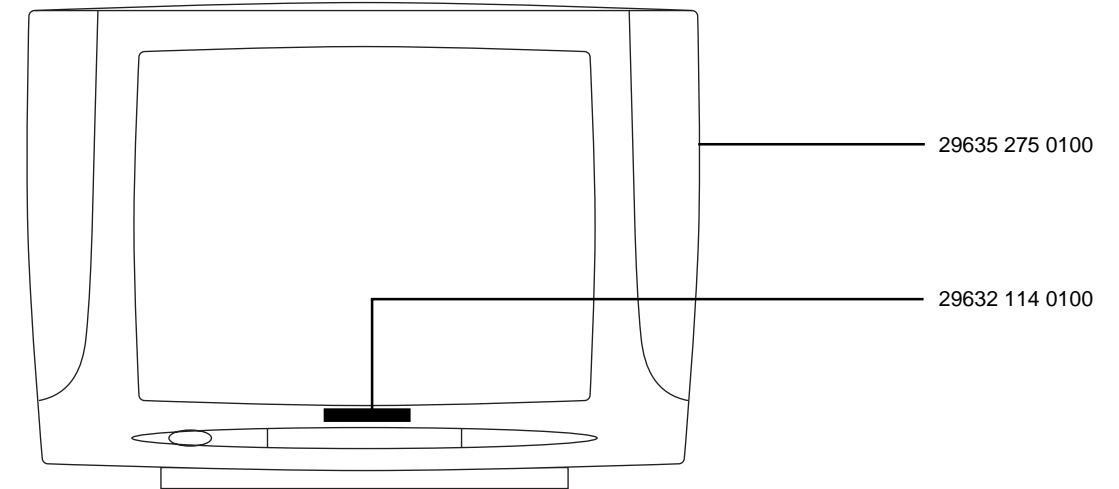
BOSTON SE 7010 IDTV

SACH-NR. / PART NO.: 92180 301 7500
BESTELL-NR. / ORDER NO.: G.CI 04-75 SCHWARZ/BLACK

POS. NR. POS. NO.	ABB. FIG.	SACHNUMMER PART NUMBER	ANZ. QTY.	BEZEICHNUNG (D)	DESCRIPTION (GB)
0200.000		92180 301 7500		SE 7010 IDTV BOSTON SCHWARZ	SE 7010 IDTV BOSTON BLACK
0250.000		29635 275 0100		GEH-VORDERTEIL DRUCK KPL	CABINET FRONT PART PRINTED
0251.000		29501 688 0100		TASTE NETZ	KEY POWER
0255.000		29628 417 0100		DRUCKFEDER	PRESS SPRING
0256.000		29501 671 0600		TASTEN-SATZ	KEY SET
0260.000		29636 032 0100		ABDECKUNG BUCHSEN	COVER
0266.000		29700 628 0300		ABDECKUNG	COVER
0272.000		19126 034 9700	2	LAUTSPRECHER 70X165MM	LOUDSPEAKER 70X165MM
0273.000		29633 431 0100		INFRA-FENSTER	INFRA WINDOW
0300.000		29632 114 0100		EMBLEM GRUNDIG	EMBLEM GRUNDIG
0320.000		29636 293 0100		GEH-RUECKTEIL OFB	CABINET REAR PART SURFACE
0700.000	△	29618 755 6300		TYPENAUFKLEBER	TYPE LABEL SELF-ADHESIVE
0730.000		09246 131 7500		SPULE ENTMAGNETISIERUNG	COIL DEGAUSING CPL
1100.000	△	29607 219 0100	8	SPULENHAKEN	COIL HOOK
1200.000	△	83000 304 3600		BILDR.A66EAK71X44/ A66EAK	PICT.TUBE A66EAK71X44/ A6
1300.000	△	29201 360 0200		ANODENKAPPE M.HOCHSPANNUNGSKABEL	ANODE CAP W.HIGH VOLTAGE
1380.000		29501 082 7500		BEDIENEINHEIT BASIC++	CONTROL UNIT BASIC++
1390.000		29303 168 8100		CINCH-BUCHSE 3-FACH GE/WS	CINCH SOCKET 3 FOLD YE/WH
1810.000		29303 390 4200		KOPFHÖRERBUCHSE 3,5 O.SCHALTER	HEADPHONE SOCKET 3,5 W/O SWITCH
1820.000		29703 357 1100		TASTSCHALTER PROGRAMM +	KEY SWITCH PROGRAMME +
1830.000		29703 357 1100		TASTSCHALTER PROGRAMM -	KEY SWITCH PROGRAMME -
1840.000		29703 357 1100		TASTSCHALTER LAUTSTÄRKE +	KEY SWITCH VOLUME +
2000.000	△	29703 291 7100		TASTSCHALTER LAUTSTÄRKE -	KEY SWITCH VOLUME -
2100.000	△	82909 913 1600		NETZSCHALTER ECO O.WISCHER	POWER SWITCH ECO W/O WIPER
2400.000	△	29305 122 1700	X	NETZKABEL KPL MIT ENTSTÖERDROSSEL	POWER CABLE WITH INTERFERENCE COIL
2490.000	△	29305 122 1700		BILDROHRPLATTE 70CM 16:9	PICTURE TUBE BOARD 70CM
		29642 061 1100		TELEPILOT TP 900	REMOTE CONTROL TP 900
		09621 113 0200	2	SICHERUNGSHALTER	FUSE HOLDER
		21803 941 0100		BEDIENUNGSANLEITUNG	OPERATING INSTRUCTIONS
		72010 021 1000		SERVICE MANUAL D/GB	SERVICE MANUAL D/GB
		72010 021 1200		SERVICE MANUAL D/GB 2. ERGÄNZUNG	SERVICE MANUAL D/GB 2ND SUPPLEMENT
		72010 021 1300		SERVICE MANUAL D/GB 3. ERGÄNZUNG	SERVICE MANUAL D/GB 3RD SUPPLEMENT
		72010 021 1400		SERVICE MANUAL D/GB 4. ERGÄNZUNG	SERVICE MANUAL D/GB 4TH SUPPLEMENT
		72010 021 1700		SERVICE MANUAL D/GB 7. ERGÄNZUNG	SERVICE MANUAL D/GB 7TH SUPPLEMENT
		72010 350 1700		SERVICE TRAINING	SERVICE TRAINING
		29656 004 0200		MONTAGEZUBEHÖR F.BILDROHR KEIN E-TEIL	MOUNTING ACCESSORIES F.CRT NO SPARE PART
		29701 096 6700	X	CHASSIS-FS-STEREO CUC 1836 BASIC ++ KEIN E-TEIL	CHASSIS-TV-STEREO CUC 1836 BASIC ++ NO SPARE PART
				X = SIEHE GESONDERTE E-LISTE	X = SEE SEPARATE PARTS LIST

POS. NR. POS. NO.	SACHNUMMER PART NUMBER	BEZEICHNUNG DESCRIPTION
	29501 082 7500	BEDIENEINHEIT BASIC++ CONTROL UNIT BASIC++
D 81501	83092 150 4500	DIODE 1N4148 AV619 -GA
IC 84001	83053 675 3000	IC TFMS5300 STEHEND/ TSOP
L 62501 △	29500 825 9700	ENTSTÖER-DR/COIL
R 62501	83110 050 1700	NTC 4,7 OHM 30% S237/S234
R 62505 △	83112 000 1000	PTC #1 DUO
SI 62501 △	83156 225 0300	SI 5X20 T3,15A H 250V
T 81501	83032 958 7500	TRANS.BC 875/877/879 SIE
T 81502	83032 055 4800	TRANS BC548B AV330 -AMMO

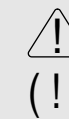
POS. NR. POS. NO.	SACHNUMMER PART NUMBER	BEZEICHNUNG DESCRIPTION
	29635 275 0100	
	29632 114 0100	



Btx *32700#

ÄNDERUNGEN VORBEHALTEN / SUBJECT TO ALTERATION

Es gelten die Vorschriften und Sicherheitshinweise gemäß dem Service Manual "Sicherheit", Sach-Nummer 72010 800 0000, sowie zusätzlich die eventuell abweichenden, landesspezifischen Vorschriften!



The regulations and safety instructions shall be valid as provided by the "Safety" Service Manual, part number 72010 800 0000, as well as the respective national deviations.

Btx *32700#

ÄNDERUNGEN VORBEHALTEN / SUBJECT TO ALTERATION

Ersatzteilliste
Spare Parts List

9 / 98

DENVER SE 8227/8 PIP

SACH-NR. / PART NO.: 92179 602 7500
BESTELL-NR. / ORDER NO.: G.CH 78-75 SCHWARZ/BLACK

POS. NR. POS. NO.	ABB. FIG.	SACHNUMMER PART NUMBER	ANZ. QTY.	BEZEICHNUNG (D)	DESCRIPTION (GB)
		92179 602 7500		SE 8227/8 PIP DENVER SCHWARZ	SE 8227/8 PIP DENVER BLACK
0200.000		29635 269 0100		GEH-VORDERTEIL DRUCK KPL	CABINET FRONT PART PRINT
0260.000		29305 160 2500		ABDECKUNG MONT.KPL	COVER MOUNT.CPL
0261.000		29636 306 0100		KLAPPE DRUCK MONT.KPL	FLAP PRINT ASSY
0262.000		29634 112 0100	2	KLAPPENLAGER KPL.	FLAP BEARING CPL.
0266.000		19116 011 7200	2	LAUTSPRECHER	LOUDSPEAKER
0267.000		19115 007 9700	2	HOCHTON-LAUTSPRECHER	TWEETER
0268.000		29636 214 0100		ABDECKUNG LS	COVER LOUDSPEAKER CPL
0273.000		29602 601 5100		EMBLEM GRUNDIG	EMBLEM GRUNDIG
0300.000		29636 178 0100		GEH-RUECKTEIL OFB	REAR PANEL SURF. TREAT
0310.000		19154 046 9700		LAUTSPRECHER BASS-BOX	LOUDSPEAKER BASS-BOX
0320.000		29618 749 0500		TYPENAUFKLEBER	TYPE LABEL
0700.000	△	09246 152 7500		SPULE ENTMAGNETISIERUNG	COIL DEGAUSSING
0710.000	△	29607 307 0100	2	SCHLAUFE	LOOP
1100.000	△	83000 762 3100		BILDR.W76ESF231X44 PHI	PICT.TUBE W76ESF231X44 PHI
1200.000	△	29201 360 1100		ANODENKAPPE M.HOCHSPANNUNGSKABEL	ANODE CAP W.HIGH VOLTAGE CABLE
1310.000		29703 357 0100		TASTSCHALTER PROGRAMM +	KEY SWITCH PROGRAMME +
1320.000		29703 357 0100		TASTSCHALTER PROGRAMM -	KEY SWITCH PROGRAMME -
1330.000		29703 357 0100		TASTSCHALTER LAUTSTAERKE +	KEY SWITCH VOLUME +
1340.000		29703 357 0100		TASTSCHALTER LAUTSTAERKE -	KEY SWITCH VOLUME -
1350.000		29501 698 0100		TASTEN-SATZ	KEY SET
1360.000	△	29703 291 7100		NETZSCHALTER ECO O.WISCHER	POWER SWITCH ECO W/O WIPE
1380.000		29305 008 4000		BUCHSENPLATTE DIGI BASIC	SOCKET BOARD DIGI BASIC +
1380.000		29303 168 0500		CINCH-BUCHSE 3-FACH FBAS/	CINCH SOCKET 3 FOLD FBAS/
1390.000		29303 390 4200		KOPFHUERBUCHSE 3,5 O.SCHALTER	HEADPHONE SOCKET 3,5 W/O SWITCH
1870.000		29501 696 0100		TASTE M.LICHTLEITER KPL.	KEY LIGHT GUIDE CPL
1900.000		29305 165 7700		NETZSCHALTERPLATTE	POWER SWITCH BOARD
2100.000	△	82909 913 1600		NETZKABEL KPL MIT ENTSTOERDROSSEL	POWER CABLE W. INTERFERENCE CHOKE
2400.000	△	29305 122 2000	X	BILDROHRPLATTE DIGI-BASIC	PICTURE TUBE BOARD DIGI-B
2490.000	△	29642 061 1100		TELEPILOT TP 900	REMOTE CONTROL TP 900
		09621 113 0200	2	SICHERUNGSHALTER	FUSE HOLDER
		21796 941 0100		BEDIENUNGSANLEITUNG	OPERATING INSTRUCTIONS
		72010 021 1000		SERVICE MANUAL D/GB	SERVICE MANUAL D/GB
		72010 021 1200		SERVICE MANUAL D/GB 2. ERGAENZUNG	SERVICE MANUAL D/GB 2ND SUPPLEMENT
		72010 021 1300		SERVICE MANUAL D/GB 3. ERGAENZUNG	SERVICE MANUAL D/GB 3RD SUPPLEMENT
		72010 021 1400		SERVICE MANUAL D/GB 4. ERGAENZUNG	SERVICE MANUAL D/GB 4TH SUPPLEMENT
		72010 021 1700		SERVICE MANUAL D/GB 7. ERGAENZUNG	SERVICE MANUAL D/GB 7TH SUPPLEMENT
		72010 350 1700		SERVICE TRAINING	SERVICE TRAINING
		29656 004 1200		MONTAGEZUBEHOER F.BILDROHR KEIN E-LISTE	MOUNTING ACCESSORIES F.CRT NO SPARE PART
		29701 096 7400	X	CHASSIS-FS-STEREO DIGI-BASIC CUC 1929 KEIN E-TEIL	CHASSIS TV STEREO DIGI BASIC CUC 1929 NO SPARE PART
				X = SIEHE GESONDERTE E-LISTE	X = SEE SEPARATE PARTS LIST

Btx *32700#

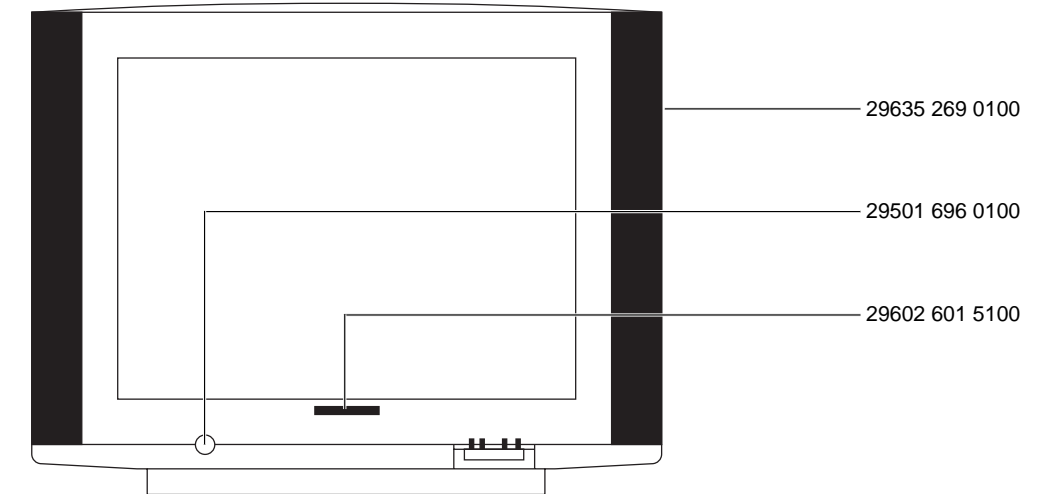
ÄNDERUNGEN VORBEHALTEN / SUBJECT TO ALTERATION

GRUNDIG

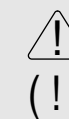
TV

POS. NR. SACHNUMMER BEZEICHNUNG
POS. NO. PART NUMBER DESCRIPTION

		29305 008 4000		BUCHSENPLATTE DIGI BASIC SOCKET BOARD DIGI BASIC +
D 81501		83092 150 4500		DIODE 1N4148 AV619 -GA
IC 84001		83053 675 3000		IC TFMS5300 STEHEND/ TSOP
L 62501	△	29500 834 9700		FUNKENTSTOERDROSSEL INTERFERENCE SUPR. COIL
R 62501		83110 050 1700		NTC 4,7 OHM 30% S237/S234
R 62505	△	83112 000 1200		PTC #3 DUO
SI 62501	△	83156 225 0300		SI 5X20 T3,15A H 250V
T 81501		83032 958 7500		TRANS.BC 875/877/879 SIE
T 81502		83032 055 4800		TRANS BC548B AV330 -AMMO

POS. NR. SACHNUMMER BEZEICHNUNG
POS. NO. PART NUMBER DESCRIPTION

Es gelten die Vorschriften und Sicherheitshinweise gemäß dem Service Manual "Sicherheit", Sach-Nummer 72010 800 0000, sowie zusätzlich die eventuell abweichenden, landesspezifischen Vorschriften!



The regulations and safety instructions shall be valid as provided by the "Safety" Service Manual, part number 72010 800 0000, as well as the respective national deviations.

Btx *32700#

ÄNDERUNGEN VORBEHALTEN / SUBJECT TO ALTERATION

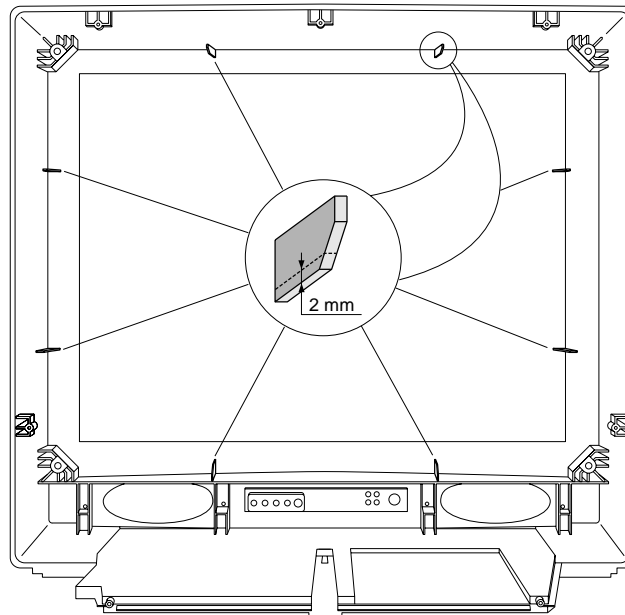
Service Information

TV

1. Colour television receivers ST 84-796/9 TOP/LOG, M 84-210/8 IDTV/LOG, M 84-210/8 A IDTV/LOG

The picture tubes A80 EFF 002X11 (ST 84-796/9 TOP/LOG) and A80 EFF 002X42 (M 84-210/8 IDTV/LOG, M 84-210/8 A IDTV/LOG) fitted to a.m. models are no longer available. These tubes are mechanically not fully compatible with the replacement tubes A80 EFF 272X11 / A80 EFF 272X43.

Due to the slightly larger overall dimension, the picture tube touches the fixing ribs within the cabinet. Consequently, when changing the tube, these ribs must be cut by about 2mm (see figure).



Stores:

CRT A80 EFF 272X11 part no. 8300 0208 0500 (50Hz version)
 CRT A80 EFF 272X43 part no. 8300 0208 0600 (100Hz version)

2. Satellite Retrofit Kit SER 150 ET for chassis CUC 1805, 1825, 1826, 1827 (Digi Basic), 1806, 1828, 1829, 1830, 1836 (Digi Basic++), 1929, 1952, 1983, 1984, 1894 and 1842 (Digi 6)

From now on, the SER 150 ET Retrofit Kit will be delivered without the EPROMs previously enclosed with the delivery for TV sets with Digi 6 and Digi Basic TV chassis.

The TV sets have already been provided with a software covering all the functions of the SER 150 ET since 4/97. As a result, the EPROM of the currently delivered TV sets needs not to be exchanged. Should you receive a TV set manufactured before 1997 for retrofitting, check the software version (call up the version pressing the buttons „i“ -> „OK“ -> „AUX“). If the version for the chassis:

CUC 1805, 1825, 1826 and 1827 (Digi Basic) is lower than 19798-300.20, and for the chassis Digi 6 CUC 1842, 1894, 1984, 1952 and 1983 is lower than 19798-311.20, the EPROM needs to be replaced. The EPROM of TV sets with Digi Basic++ needs not to be replaced.

The required IC is available from the Central After-Sales Service under part number 19798 300 2400 (Digi Basic) or 19798 311 4700 (Digi 6).

Serial No. 3/99

Service Information

Product **Colour television receivers with chassis Digi Basic (CUC 1805/1825), Basic+ (1826/1827) and Basic++ (1806/1828/1829/1830)**
 e.g. M 70-280 IDTV/LOG, ST 72-261/8 IDTV/LOG, M 72-100, Atlanta SE 7220 IDTV/LOG, ST 70-270 IDTV



Possible complaint:

When switching on with the mains switch the television receiver goes to Standby and cannot be switched on again with the remote control handset.

Reason:

Failure of transistor CT 80085 BC 858B (position X=148, Y=18).

Cure:

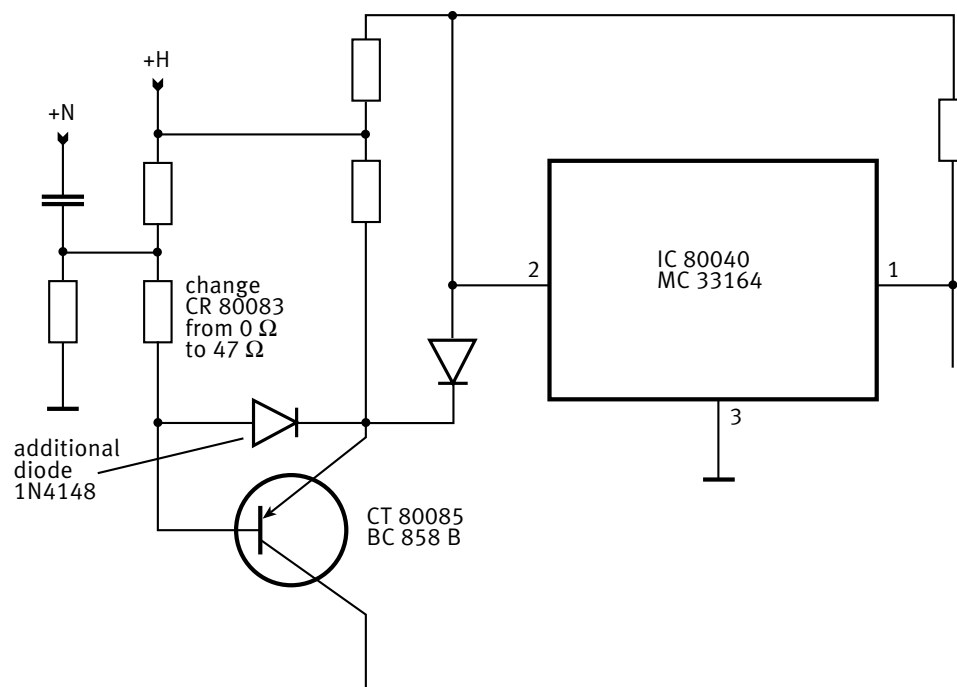
On replacement of the transistor, solder an additional diode 1N4148 from the base to the emitter (anode to base) of CT 80085 and change the resistor CR 80083 from 0 Ω to 47 Ω 5% (structural shape 0805).

Workshop:

The additional diode can be fitted to the solder side between the base of CT 80085 and the cathode of diode CD 80081.

Stores:

Transistor BC 858B	part no. 8301-003-85800
Diode 1N4148	part no. 8309-215-04500



Serial No. 4/98

Service Information

Product **Colour television receivers with chassis Digi Basic/Basic+/Basic++
CUC 1805, 1806, 1825, 1826, 1827, 1828, 1829 and 1830
e.g. ST 63-255 IDTV/LOG, ST 72-261 IDTV/LOG, Boston SE 7090 IDTV/LOG,
Atlanta SE 7220 IDTV/LOG**

Possible complaint:

Jittering of the displayed menus or teletext pages when the television receiver has warmed up.

Reason:

Lack of stability of the oscillator circuit at processor-IC IC 80050.

Cure:

Change the SMD capacitors CC 46021/46022 to a 56 pF version each (structural shape 0805).

Workshop:

Carry out this change when complaints are received.

Position CC 46021 X=93, Y=81

Position CC 46022 X=96, Y=81

Stores:

None.

Product **Colour television receivers with chassis CUC 2030 and 2031
e.g. ST 63-700 text, ST 70-780 text, Melbourne ST 7210 TOP,
ST 70-700 NIC/FT**

Possible complaint:

Jittering of the displayed menus and teletext pages.

Reason:

Limited vertical sync pulse on pin 46 of the processor-IC IC 81050.

Cure:

Connect an additional 120 k Ω resistor from the base of CT 46009 (BC 848, position X=146, Y=63) to chassis.

Workshop:

Carry out this change when complaints are received.

Stores:

None.



Service Information

Product **Grundig built-in Satellite Receivers SER 150, SER 151E and SER 150ET**
Differences and possible use of the receivers for colour television receivers
with chassis Digi Basic, Basic+, Basic++ and Digi 6

Common to all of the satellite retrofitting kits SER 150, SER 151E and SER 150ET is the Sat module 29504-106.24. The differences are the EPROM's included in the delivery of the retrofitting kits.

SER 150	no EPROM included (no longer available)
SER 151E	one EPROM included for TV's with Digi Basic chassis
SER 150ET	two EPROM's enclosed; one each for TV's with chassis Digi Basic/Basic+ and chassis Digi 6

The retrofitting kits SER 150 and SER 151E were replaced by SER 150ET and are no longer available.

The EPROM's of SER 150ET, the only version available, can be used for the following chassis:

1. EPROM with order no. 19798-300.xx for the chassis Digi Basic/Basic+ CUC 1805, 1825, 1826, and CUC 1827
2. EPROM with order no. 19798-311.xx for the Digi 6 chassis CUC 1842, 1894, 1952, 1983, and CUC 1984

Attention!

The EPROM in television receivers with the chassis Digi Basic++ CUC 1806, 1828, 1829, 1830, 1836 and CUC 1929 needs not to be replaced.
None of the EPROM's enclosed must be fitted to these chassis!



Service Information

Product **Colour television receivers with chassis Digi Basic, Basic+ and Basic++**
CUC 1805, 1825, 1826, 1827, 1828
e.g. **ST 63-255 IDTV/LOG, M 70-280 IDTV/LOG, Atlanta SE 7220 IDTV/LOG,**
Sydney 100 SE 7020 IDTV/LOG



Possible complaint:

Interference in FM reception in the immediate vicinity (approx. 2m) of a switched on television receiver.

Cure:

The interference level can be reduced noticeably by soldering in an additional ground-to-ground connection.

Workshop:

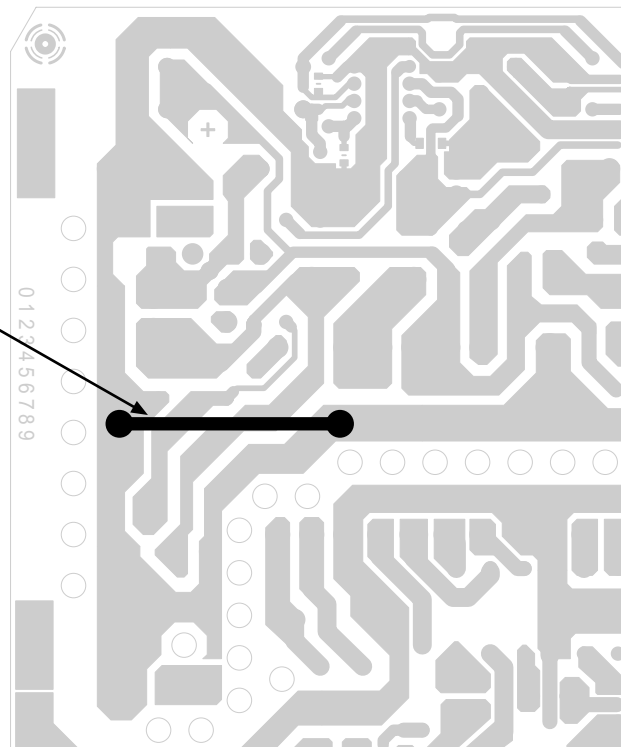
Solder an insulated wire of approx. 35mm (2.5mm²) in length on to the solder side of the mains supply section (between pos. R60007 and C60001) as shown below. This additional wire is used to short-circuit the ground loop which has been found to be the source of interference.

Carry out this change with extreme care (primary side - VDE safety regulations!) and fix the wire additionally with a heat-set adhesive!

Stores:

None

Solder in a bridge between these points and fix it with a heat-set adhesive



Serial No. 10/98

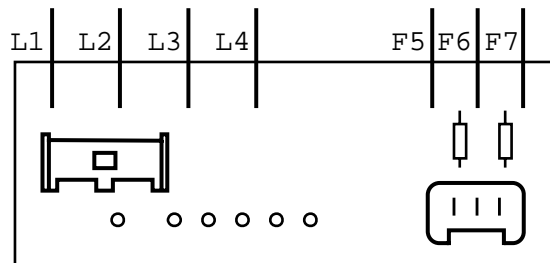
Service Information

New type of picture tube for 72cm colour television receivers with chassis Digi Basic+, Basic++, Digi 5 and Digi 6

The picture tubes A 68 ESF 002X43 (without coating) and A 68 ESF 202X43 (with coating) fitted into television receivers with above mentioned chassis are no longer available. These picture tubes are not fully compatible with the replacement tubes A 68 ESF 002X143 / A 68 ESF 202X143.

- changed yoke connections:

The figure below shows the connections of the deflection unit for the new picture tubes A 68 ESF 002X143 part no. 8300 068 24300 and A 68 ESF 202X143 part no. 8300 068 20400.



- L1 - red yoke connecting lead (horizontal)
- L2 - black yoke connecting lead (horizontal)
- F5 - green yoke connecting lead (vertical)
- F7 - white yoke connecting lead (vertical)

The different types of chassis require different changes:

Chassis Digi 5 CUC 1822, 1852

CRT fitted in the TV set

Changes when fitting the replacement tube

<p>A 68 ESF 002X43 A 68 ESF 202X43</p>	<p>A 68 ESF 002X143 A 68 ESF 202X143 An existing seagull correction board is to be removed. The yoke connecting leads are soldered directly to the deflection unit (see figure).</p>
<p>A 68 ESF 002X043 A 68 ESF 202X043</p>	<p>A 68 002X143 A 68 202X143 No change. Connect the picture tube as shown in the figure.</p>

Serial No. 17/98

Chassis Digi Basic + CUC 1826

CRT fitted in the TV set Changes when fitting the replacement tube

A 68 ESF 002X043 A 68 ESF 202X043	A 68 ESF 002X143 A 68 ESF 202X143 No change. Connect the picture tube as shown in the figure.
--------------------------------------	-----------------------------------------------------------------------------------------------------

Chassis Digi Basic ++ CUC 1830

CRT fitted in the TV set Changes when fitting the replacement tube

A 68 ESF 002X043 A 68 ESF 202X043	A 68 ESF 002X143 A 68 ESF 202X143 Connect the picture tube as shown in the figure.
+A voltage from 140V	to 138V
C 53006 from 0.5 μ F	to 0.41 μ F part no. 8515 722 24600
C 53071 from 13nF	to 12.5nF part no. 8515 911 70200
C 53073 from 0.47 μ F	to 0.56 μ F part no. 8515 724 09300
L 53074	to 260 μ H part no. 0924 685 96200
C 58011 from 0.47 μ F	to 0.56 μ F part no. 8555 267 29100
CR 58011 from 1.8kOhm	to 1.2 kOhm part no. 8706 100 27500
R 50007 from 1.6 Ohm	to 1.5 Ohm part no. 8766 327 40500
R 50008 from 1.6 Ohm	to 1.5 Ohm part no. 8766 327 40500

Chassis Digi 6 CUC 1842

CRT fitted in the TV set Changes when fitting the replacement tube

A 68 ESF 202X043	A 68 ESF 202X143 Connect the picture tube as shown in the figure.
+A voltage from 145V	to 143V
C 53071 from 10.5nF	to 10nF part no. 8515 911 40900
L 53074	to 250 μ H part no. 0924 685 95300

Service Information

Colour television receivers with Digi Basic++ chassis - CUC 1806, 1828, 1830, 1836, 1929

e.g. ST 70-869 IDTV/LOG, M 70-281 IDTV/LOG, M 63-281 IDTV/LOG, ST 70-270 IDTV



Possible complaint:

Pronounced rattling noise.

Reason:

1. Magnetic radiation from the deflection yoke to the AF branch circuit.
2. The line interference suppression chokes may be in contact with the metal screen causing vibrations.

Cure:

to point 1

Change the following resistors within the AF output stage:

Picture tube	CR 40013 (0805)	CR 40023 (1206)	CR 40012/ CR40022(0805)
55cm (21") PHI	to 150 Ω	to 180 Ω	to 2.2 kΩ each
63cm (25") PHI	to 150 Ω	to 180 Ω	to 2.2 kΩ each
70cm (28") PHI	to 150 Ω	to 180 Ω	to 2.2 kΩ each
72cm (29") PHI	to 150 Ω	to 180 Ω	to 2.2 kΩ each
82cm (33") PHI 16:9 PHI	to 150 Ω	to 180 Ω	to 2.2 kΩ each

to point 2

Unsolder the metal screen and the line interference suppression choke and insert a suppression choke with part no. 29500 834 9700. Since this choke is fitted with an additional compensating coil, the metal screen is no longer necessary.

Stores:

Line interference suppression choke part no. 29500 834 9700

Serial No. 2/99

Service Information

Product **Colour television receivers M 84-210/8a IDTV/LOG - CUC 1829 (Digi Basic++)**

Possible complaint:

Dependent on the picture content (black/white changes) these TV sets switch occasionally to Standby.

Cure:

Change the resistor CR 21234 from 220 Ω to 390 Ω .

Workshop:

Carry out this change when complaints are received.

Stores:

SMD resistor 390 Ω 5% 0805 part no. 8706 100 06300



Service Information

Product: **Colour television receivers with Digi Basic++ chassis, e.g. Sydney 100 SE 7020, Sydney 100 SE 7021, MW 82-50/8, M 70-290 IDTV Davio, M 84-211/8 IDTV**

Possible complaint:

Economy mains switch is not reliably released - release relay flutters.

Reason:

Relay current is too low to release the economy mains switch because of the lower upper limit voltage (+Eco) of the new Standby mains stage 29304 050 8200.

Cure:

Change the resistor R81503 (either inserted in the keyboard control or the mains switch board dependent on the type of TV set) from 22 kOhm to 15 kOhm.

Workshop:

Carry out on request.

Stores:

Resistor 15 kOhm, part no. 8700 011 30100.



Serial No. 5/99