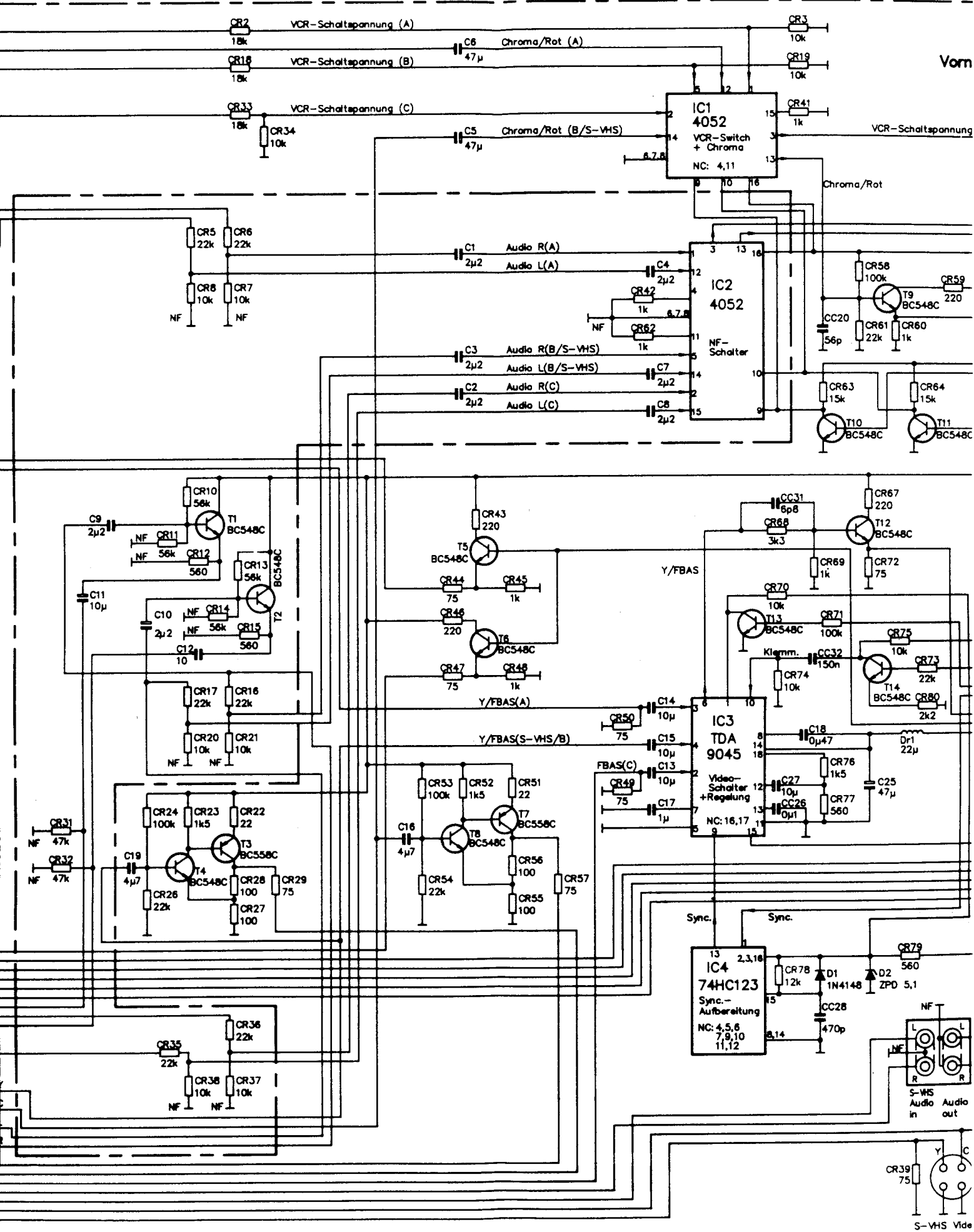


Die Positionsnummern auf der Leiterplatte und dem Schaltbild sind mit der entsprechenden Vornummer zu ergänzen.

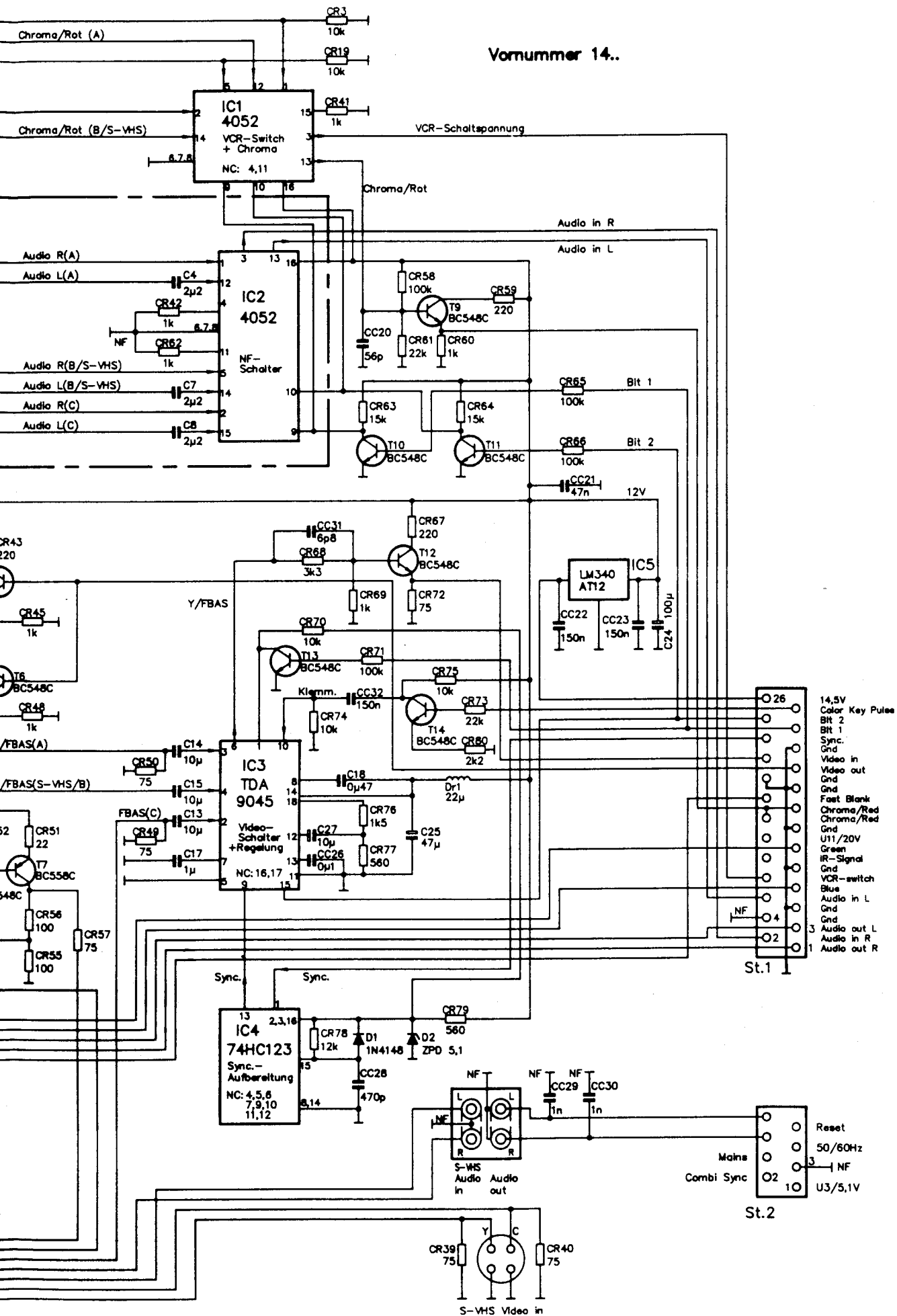
The position numbers on the P be completed with the corresp



und dem Schaltbild sind mit
zen.

The position numbers on the P.C.B. and on the circuit diagram have to
be completed with the corresponding key numbers.

Vornummer 14..

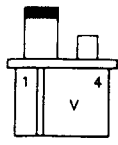
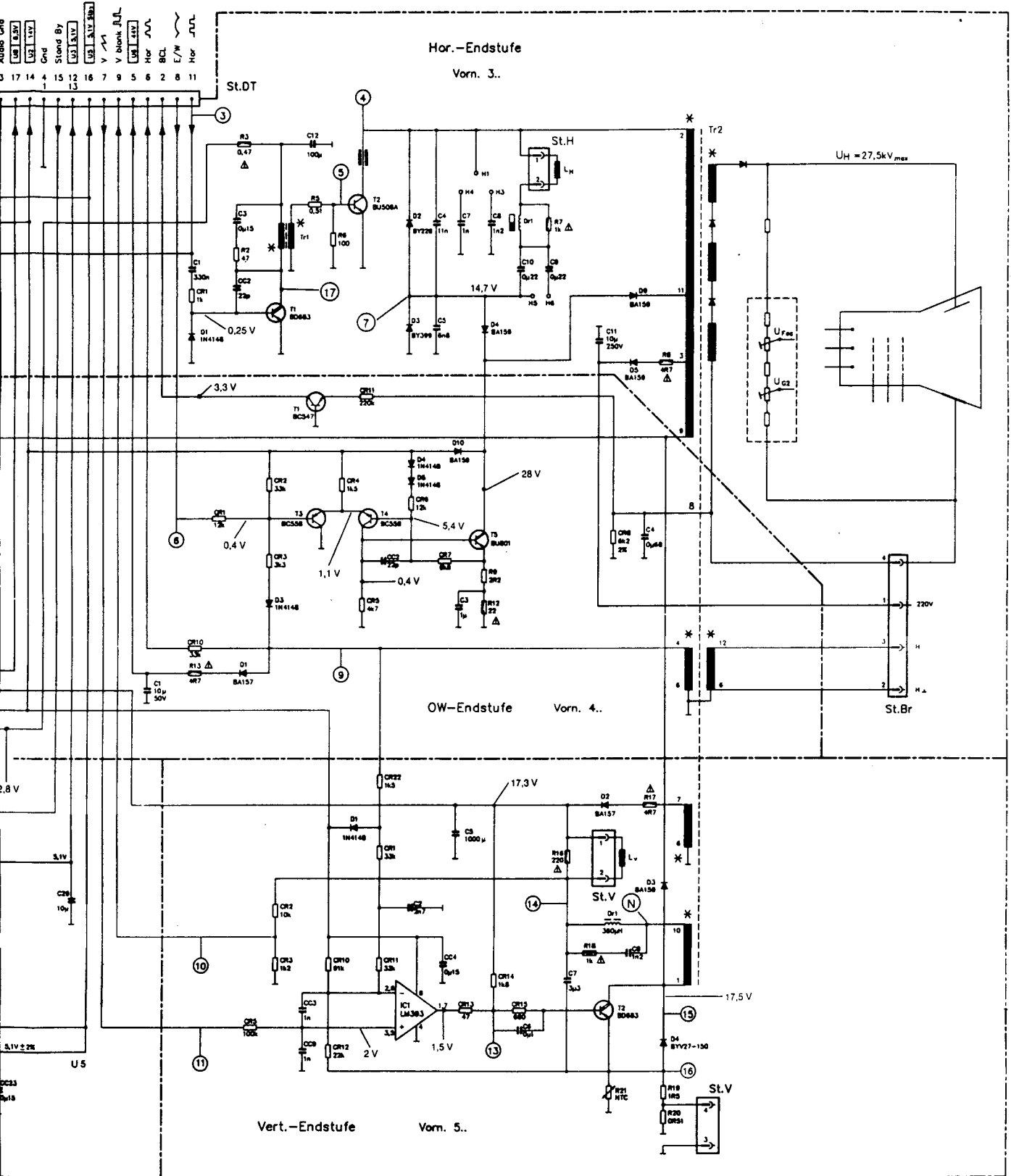


Die Positionsnummern auf der Leiterplatte und dem Schaltbild sind mit der entsprechenden Vornummer zu ergänzen.

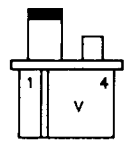
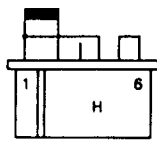
The position numbers on the P.C.B. and on the circuit diagram have to be completed with the corresponding key numbers.

⚠ = Sicherheitsbauteile sind unbedingt durch Originalteile zu ersetzen

⚠ = Please use original spare parts only



Valvo A59EAK00X01
Valvo A66EAK50X01
SEL A66ECF00X01

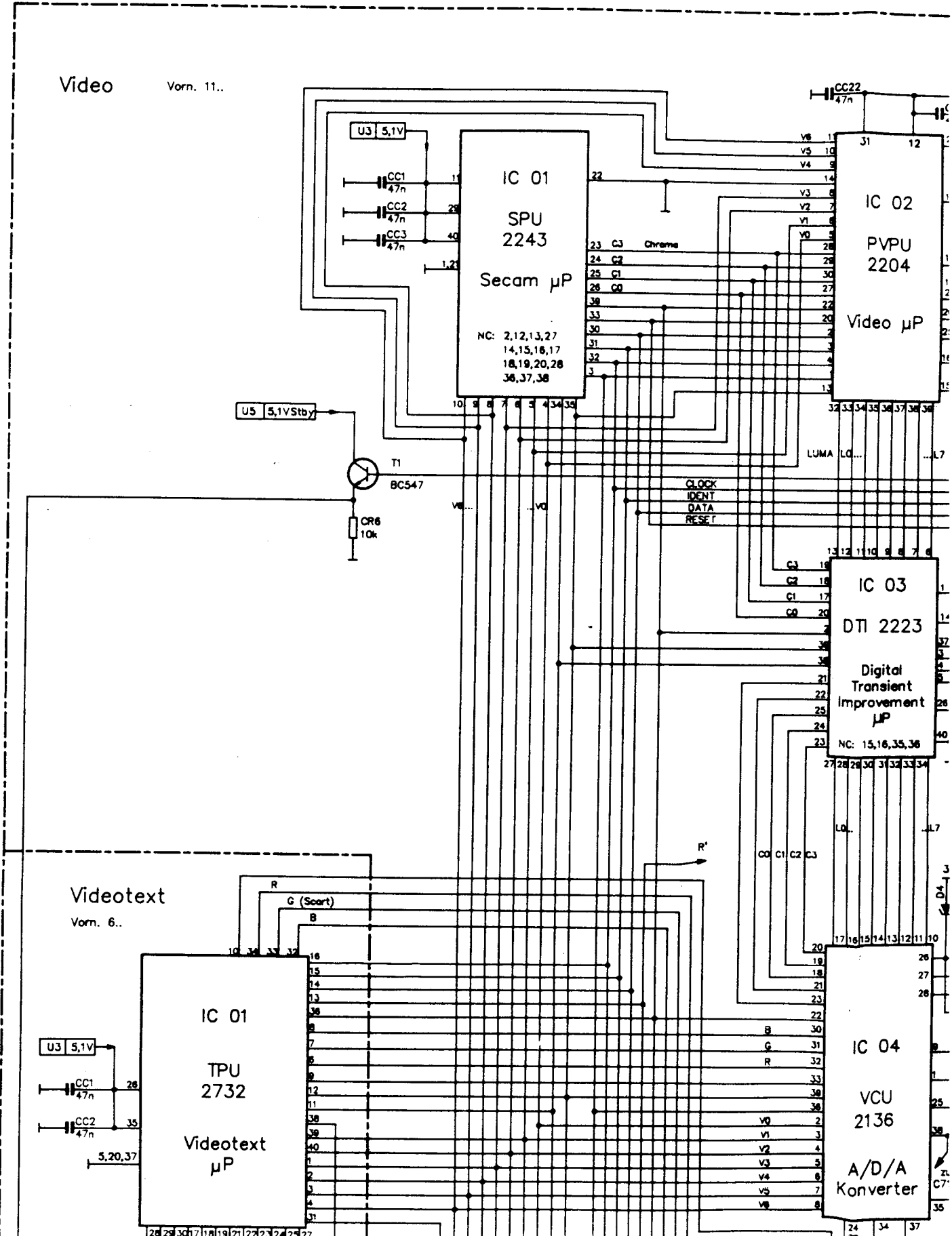


Valvo M78JUA98X01

Oszillogramme auf Rückseite Beiblatt!
Wave forms on back side of supplement!

Schaltbild Signalteil DTV 2

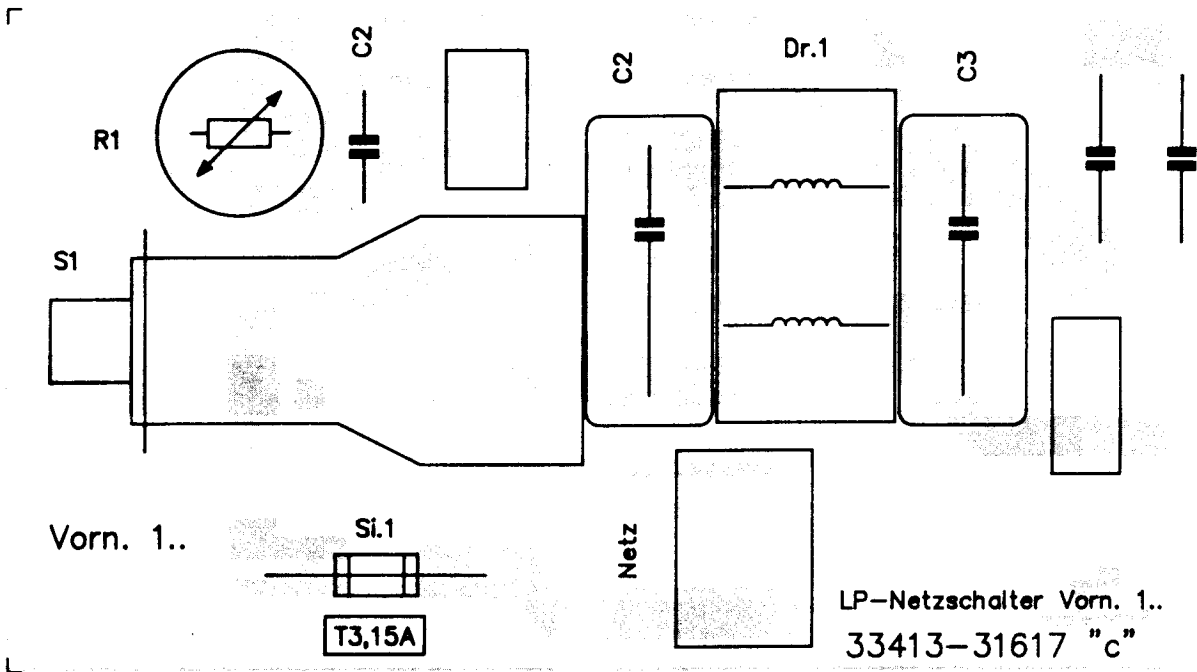
Circuit diagram signal unit



Netzschalterplatte Power switch P.C.B.

Vornummer 1 ...
Key number 1 ...

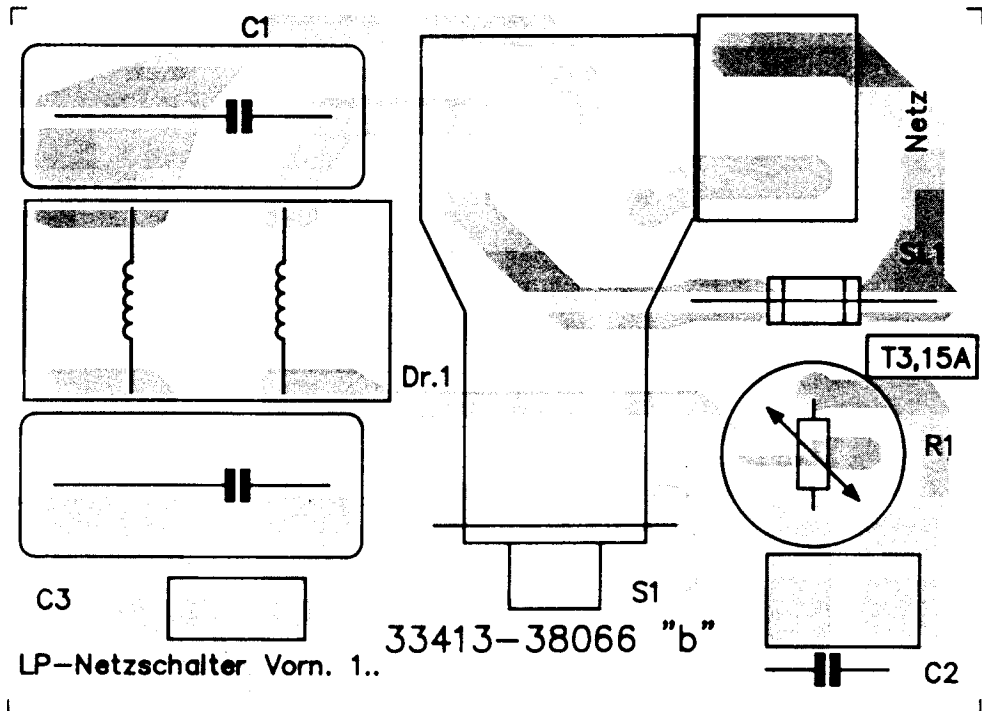
Bestückungsseite Top view



Netzschalterplatte Monitor Power switch P.C.B. monitor

Vornummer 1 ...
Key number 1 ...

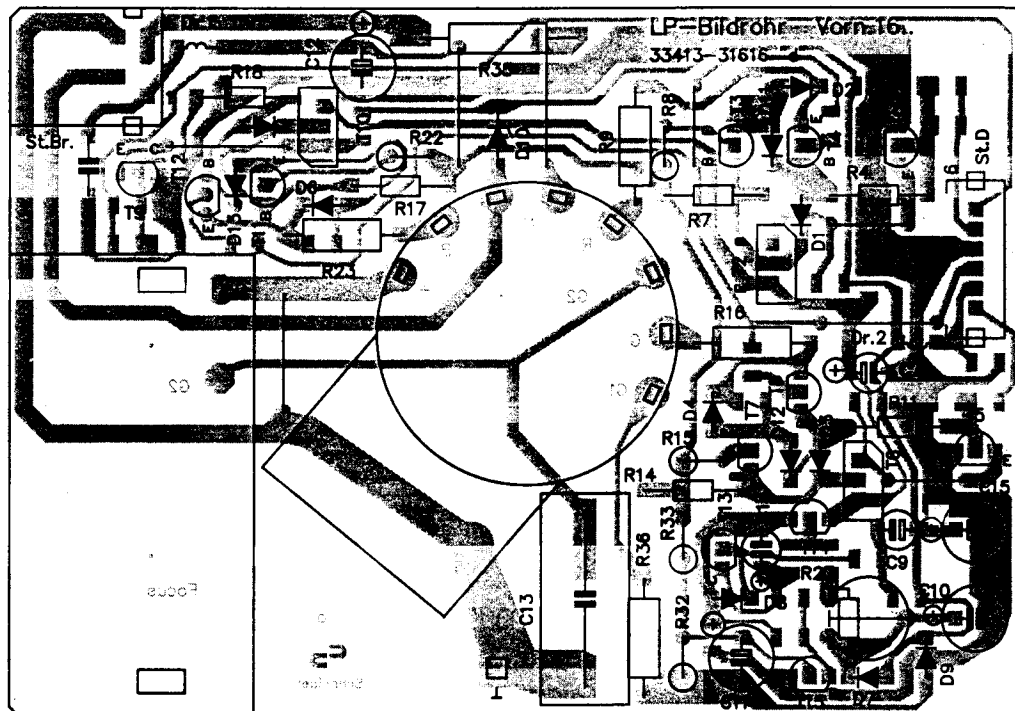
Bestückungsseite Top view



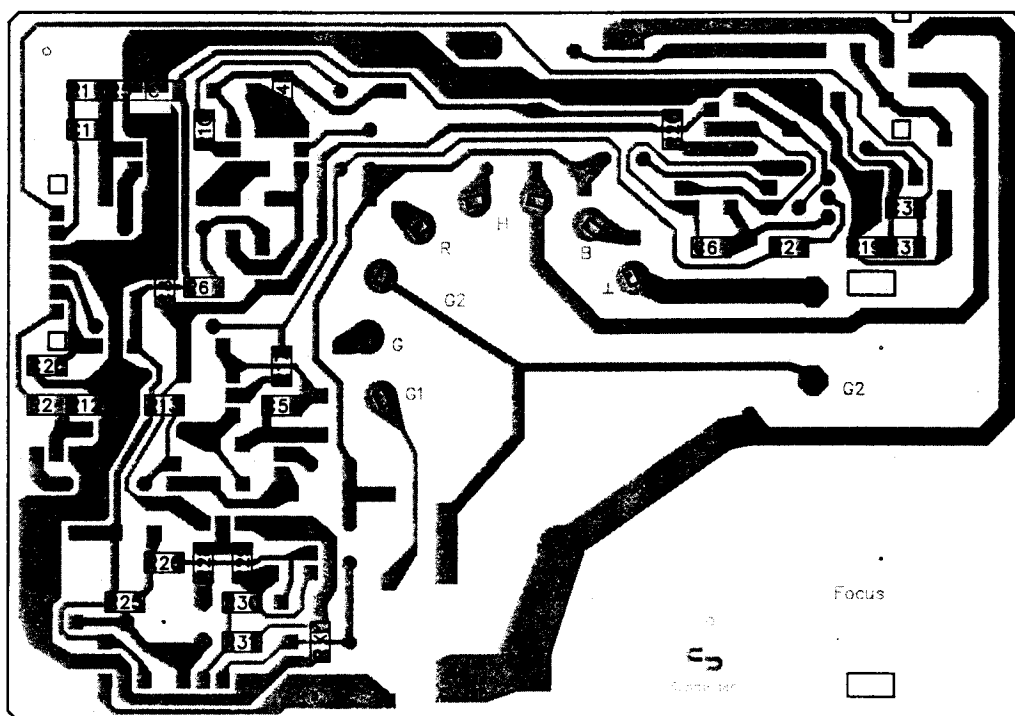
Bildrohrplatte Picture tube P.C.B.

Vornummer 16 ...
Key number 16 ...

Bestückungsseite Top view



Leiterbahnseite Bottom view



Stereo Colour DTV 2

TVM 4155 TV 4155 TV 1155 TV 150
TVM 4163 TV 4163 TV 1163 TV 160
TVM 4170 TV 4170 TV 1170 TV 170
TVM 4185

Service-Anleitung
Service Manual
Instructions de Service

Dual

DTV - 2 - 6328 - 11

945

Achtung!

Bei Reparaturen unbedingt Trenntrafo benutzen und gültige Sicherheitsvorschriften beachten. Die Netzsicherung befindet sich auf der Netzschalterplatine.

Röntgenverordnung

Die in der Röntgenverordnung festgelegte Ortsdosisleistung ist bei diesem Gerät durch die Bildröhrentype und die maximal zulässige Hochspannung gewährleistet. Die Hochspannung darf maximal 27,5 kV betragen. Die Hochspannung liegt im zulässigen Bereich, wenn die Betriebsspannung der Horizontal-Ablenkstufe bei minimalem Strahlstrom 148 V beträgt. Bei Reparaturen ist die Spannung zu überprüfen und gegebenenfalls mit R 226 auf Sollwert einzustellen.

Wichtig:

Bevor das Gerät auf »Service-Mode« geschaltet wird, müssen vorhandene Gerätefehler beseitigt sein.

Bei Austausch der kompletten Digitalplatine ist eine neue Grundeinstellung notwendig.

Achtung: Die üblichen Vorschriften zum Schutz statischer Aufladungen müssen dabei unbedingt eingehalten werden.

Werkseitig werden die Daten für ein Gerät mit 56-cm-Bildschirm eingelesen.

Vorbereitung:

Das Gerät ist vor Umschaltung in den Service-Mode auf einen Kanal mit Kombi-Testbild einzustellen.

Alle Abgleichvorgänge im Service-Mode (außer Punkt 1, 2 und 11) sind bei geschlossenem Gerät mit der Fernbedienung möglich.

Service-Mode aufrufen:

1. Servicetaste gedrückt halten (siehe Fig. 1).

2. Taste »C« kurz antippen.

3. Servicetaste lösen.

4. Beliebige Programmtaste drücken.

In der Bildschirmitte erscheint dann die Einblendung »SERVICE MODE«.

Jetzt können die verschiedenen Abgleichpunkte mit der Fernbedienung aufgerufen, verändert und jeder einzelne Abgleichvorgang gespeichert werden.

Tasten BASS --+ = Abgleichpunkt aufrufen

Tasten VOLUME --+ = Einstellung verändern

Taste Ideal = Einstellung speichern

Zur nachfolgenden Tabelle sind noch folgende Hinweise zu beachten:

a) Für die Service-Einstellung werden nur die in der nachfolgenden Tabelle aufgeführten Abgleichpunkte benötigt.

b) Folgt hinter einem großen ein kleiner Buchstabe, bedeutet dies die Feineinstellung, während ein Großbuchstabe an 2. Stelle die Grobeinstellung signalisiert.

Bei Bildröhren- und Bildrohrplattenwechsel müssen unbedingt die Beschaltung des Ablenksteckers (Schaltbild Ablenkteil) und der Wert des Heizwiderstandes R 1635 (siehe Tabelle für Bildröhre und Bildrohrplatte) verglichen werden.

Im Servicefall sind folgende Überprüfungsmaßnahmen notwendig:

1. NTSC-Empfang: Wenn ZF-Platine Standard B/G (einzelne Platine im ZF-Becher) bestückt ist und NTSC-Sender ausgestrahlt werden, muß der NTSC-Empfang im EEPROM wie folgt gesperrt werden:

Service-Mode einschalten:

Mit Taste »Bass +« Op 2 anwählen.

Taste »6« auf Fernbedienung einmal drücken.

Mit Taste »T« auf Fernbedienung speichern.

Mit Taste »TV« auf Fernbedienung Service-Mode ausschalten.

Wenn Taste »6« zweimal gedrückt wird, stellt sich wieder ursprünglicher Zustand ein.

NTSC-Empfang ist gesperrt, wenn Bild vertikal nicht synchronisiert.

2. Die VCR-Schaltspannung (Scart-Buchse Pin 8) kann wahlweise zugelassen oder gesperrt werden.

Eine Änderung ist wie folgt vorzunehmen:

Service-Mode einschalten.

Mit Taste »Bass +« Op 3 anwählen.

Taste »7« auf Fernbedienung einmal drücken.

Mit Taste »IDEAL« auf Fernbedienung speichern.

Mit Taste »TV« auf Fernbedienung Service-Mode einschalten.

Wenn Taste »7« zweimal gedrückt wird, stellt sich wieder ursprünglicher Zustand ein.

3. Der Farbton muß für jede Norm (Pal - Secam - NTSC) einzeln wie folgt gespeichert werden: Ideal-Taste (Fernbedienungsgeber) drücken.

Memory-Taste (Nahbedienteil) drücken.

4. Es ist darauf zu achten, daß auf allen Programmplätzen die richtige Norm (z. B. Pal 1) gespeichert wird.

Bei Normumschaltung am Videorecorder wird ein Verzögerungszähler aktiviert. Wechselt die Norm z. B. von Pal auf Secam, erkennt der Fernseher erst nach 3 Sekunden die andere Norm. Bei Normenwechsel am Fernseher wird das Bild kurzzeitig dunkelgetastet. Durch den Verzögerungszähler wird eine Dunkelastung bei kurzen Störungen verhindert.

Die automatische Normenkenntung kann wie folgt außer Betrieb gesetzt werden: Service-Mode einschalten.

Mit Taste »Basse +« Op 1 anwählen.

Taste »7« auf Geber einmal drücken.

Taste »T« auf Geber drücken.

Mit Taste »TV« auf Geber Service-Mode ausschalten.

Wird Taste »7« zweimal gedrückt, stellt sich wieder ursprünglicher Zustand ein.

Wenn die automatische Normenkenntung auf dem VCR-Programmplatz abgeschaltet ist, muß die richtige Norm gespeichert werden. Normenänderung für jeden Programmplatz:

Taste »Display« auf Geber drücken.

Mit Taste »T« (Geber) richtige Norm anwählen.

Mit Taste »M« (Nahbedienung) speichern. Dabei gilt:

P1 = Pal Standard B/G

P2 = Pal Standard I

P3 = nicht belegt

S1 = Secam Standard B/G

S2 = Secam Standard D/K

S3 = Secam Standard L

S4 = Secam Standard L Band I

N1 = NTSC Standard M

Warning!

Always use an isolating transformer for repair works and adhere to existing safety regulations. The power supply fuse is located on the power switch board.

X-ray regulations

The picture tube type and the maximum permissible high-voltage ensure that the X-ray intensity within the set remains far below the permissible value.

The high-voltage must not exceed 27.5 kV. The high-voltage is within the permissible limits when the operating voltage of the horizontal deflection stage equals 148 V at minimum beam current. Following servicing, check and adjust this voltage to the nominal value with R 226.

Important:

Before the set is switched to "service mode" any faults in it must be cleared.

New basic settings will be necessary if the complete digital PC board is exchanged.

Important note: Compliance with the generally valid rules for protection against static charges is essential.

The data entered in the factory applies to a set with a 56 cm screen.

Preparation:

Before being switched to the service mode the unit must be set to a channel with a combined test pattern.

All adjustments in Service-Mode (without point 1, 2 and 11) are possible with the remote control and closed unit.

Calling Service-Mode:

1. Keep pressing service button (see Fig. 1).

2. Tip button "C".

3. Loosen service button.

4. Press anyone program button.

"SERVICE-MODE" will then appear in the centre of the screen. The various adjustment points can then be called and altered with the remote control unit, and each adjustment procedure stored.

BASS buttons --+ = Call adjustment point

VOLUME buttons --+ = Adjust setting

Ideal button = Store setting

Notes on the table below:

a) Only the adjustment points listed in the table below are required for the service setting.

b) An upper-case letter followed by a lower-case letter indicates a fine setting, whilst the opposite sequence indicates a coarse setting.

When replacing the picture tube or the picture tube PC board, it is essential to compare the wiring of the deflection plug (see circuit diagram of deflection unit) with the heating resistance R 1635 (shown table of picture tube and picture tube PC board).

For servicing, the following testing procedures are necessary:

1. NTSC reception: If intermediate-frequency board Standard B/G (single board in IF case) is mounted and NTSC stations are transmitted, NTSC reception in the EEPROM must be blocked as follows:

Switch on service mode:

Select Op2 with the "bass +" button.

Press the "6" button on the remote control once.

Store in memory with remote control button "T".

Switch off the service mode with the "TV" button on the remote control.

Pressing the "6" button twice restores the original status.

NTSC reception is blocked, when the picture is not vertically synchronized.

2. The VCR switching voltage (Scart jack pin 8) can be either permitted or blocked.

To make a change, proceed as follows:

Switch on the service mode.

Select Op3 with the "bass +" button.

Press the "7" button on the remote control once.

Store memory with the "IDEAL" button on the remote control once.

Switch off the service mode by pressing the "TV" button on the remote control.

Pressing the "7" button twice restores the original status.

3. The hue must be stored in memory as follows (for every standard Pal - Secam - NTSC):

Press the "Ideal" button (remote control).

Press the "memory" button (local control).

4. Make sure that the right standard (e.g. Pal 1) is installed on all program positions.

When the standard is changed on the video recorder a delay counter is activated. For example, if the standard is switched from Pal to Secam, the television set recognizes the new standard only after a delay of 3 seconds. If the standard is changed on the television, the picture is briefly blanked out. The delay counter prevents blanking due to brief faults or interference. The automatic standard recognition can be deactivated as follows: Switch on service mode.

Select Op1 with the "bass +" button.

Press the "7" button on the transmitter once.

Press the "T" button on the transmitter.

Switch off the service mode with the "TV" button.

By pressing the "7" button twice the original status is restored.

If the automatic standard recognition on the VCR program position is switched off, the right standard must be stored in memory. The standard is changed for each program position as follows:

Press the "Display" button on the transmitter.

Select the right standard with button "T".

Store in memory with button "M" (local control).

P1 = Pal Standard B/G

P2 = Pal Standard I

P3 = not assigned

S1 = Secam Standard B/G

S2 = Secam Standard D/K

S3 = Secam Standard L

S4 = Secam Standard L Band I

N1 = NTSC Standard M

Ersatzteile · Replacement parts · Pièces détachées · TV 4155 · TV 4163 · TV 4170 · TV 4185

Pos.	TV 4155 Art.-Nr.	TV 4163 Art.-Nr.	TV 4170 Art.-Nr.	TV 4185 Art.-Nr.	Bezeichnung
A 1	284 368	284 366	284 364	284 768	Gehäuse
A 2	282 877	282 877	282 877	282 877	Gehäusefuß
A 3	282 879	282 901	282 912	282 964	Abdeckgitter
A 4	282 934	282 951	282 950	282 965	Schaumstoffeinlage
A 5	282 883	282 883	282 883	282 883	Netzteilrahmen
A 6	282 884	282 884	282 884	282 884	Bügel
A 7	282 885	282 885	282 885	282 885	Druckfeder
A 8	284 238	284 237	284 365		Bedienungsteilblende TV
	284 369	284 367	284 236	284 766	Bedienungsteilblende TVM
A 9	282 891	282 891	282 891	282 891	Feder für Klappe
A 10	282 880	282 880	282 880	282 880	Lautsprecher
A 11	282 881	282 902	282 913	282 967	Bildröhre
A 12	282 882	283 903	282 914	282 968	Entmagnetisierungsspule
A 13	284 376	284 376	284 376	284 771	Bandleitung
A 14	284 772	284 772	284 772	284 374	Bandleitung
A 15	282 887	282 904	282 915	282 969	Kabelbaum
	282 888		282 916	284 375	Kabelbaum
A 16	284 377	284 377	284 377	284 377	Hochspannungsleitung
A 17	284 378	284 378	284 378	284 378	Focusleitung
A 18	284 379	284 381	284 380	284 769	Rückwand
	284 382	284 382	284 382	284 382	Rückwandblende (Singlescart)

Pos.	TV 4155 Art.-Nr.	TV 4163 Art.-Nr.	TV 4170 Art.-Nr.	TV 4185 Art.-Nr.	Bezeichnung
	284 383	284 383	284 383	284 383	Rückwandblende (Multiscart)
	284 770	284 770	284 770	284 770	Rückwandblende (PIP)
A 21	282 896	282 909	282 919	282 971	Frontscheibe
A 22	282 897	282 897	282 897		Distanzstück
A 23	282 898	282 898	282 898	282 972	Frontscheibenhalter
A 24	284 388	284 388	284 388	284 388	Fernbedienung
A 25	284 387	284 387	284 387	284 387	Batteriefachdeckel
A 26	284 386	284 386	284 386	284 386	Schiebeabdeckung
B 1	284 400	284 400	284 400	284 400	Signalteil
B 2	284 392	284 392	284 392	284 392	ZF-Platte
	284 395	284 395	284 395	284 395	ZF-Multinormplatte
B 4	284 656	284 393	284 393	284 393	Bildrohrplatte
B 5	284 396	284 396	284 396	284 396	Singlescartplatte
	284 961	284 961	284 961	284 961	Multiscartplatte
	284 962	284 962	284 962	284 962	PIP-Platte
B 7	282 870	282 870	282 870	282 870	Bedienteilplatte
B 8	284 399	284 399	284 399	284 399	Netzschalterplatte
B 9	284 398	284 398	284 398	284 398	Kopfhörerbuchse
	282 894	282 907	282 920	282 973	Styroporeinlage
	282 895	282 908	282 921	282 974	Faltschachtel

Ersatzteile · Replacement parts · Pièces détachées · TV 4570

Pos.	TV 4570 Art.-Nr.	Bezeichnung
A 1	284 912	Gehäuse
A 2	282 877	Gehäusefuß
A 3	284 913	Abdeckgitter
A 4	284 914	Schaumstoffeinlage
A 5	282 975	Netzteilrahmen
A 6	282 884	Bügel
A 7	282 885	Druckfeder
A 8	284 915	Bedienungsteilblende
A 9	282 891	Feder für Klappe
A 10	282 880	Lautsprecher
A 11	283 654	Bildröhre
A 12	283 655	Entmagnetisierungsspule
A 13	284 376	Bandleitung
A 14	284 772	Bandleitung
A 15	282 887	Kabelbaum
	284 375	Kabelbaum
A 16	284 377	Hochspannungsleitung
A 17	284 378	Focusleitung

Pos.	TV 4570 Art.-Nr.	Bezeichnung
A 18	284 917	Rückwand
	284 382	Rückwandblende (Singlescart)
	284 383	Rückwandblende (Multiscart)
	284 770	Rückwandblende (PIP)
A 24	284 388	RC 200 Fernbedienung
A 25	284 387	Batteriefachdeckel
A 26	284 386	Schiebeabdeckung
B 1	284 400	Signalteil
B 2	284 392	ZF-Platte
	284 395	ZF-Multinormplatte
B 4	283 656	Bildrohrplatte
B 5	284 396	Singlescartplatte
	284 961	Multiscartplatte
	284 962	PIP-Platte
B 7	282 870	Bedienteilplatte
B 8	284 235	Netzschalterplatte
B 9	284 916	Kopfhörerbuchse
	284 918	Styroporeinlage
	284 919	Faltschachtel

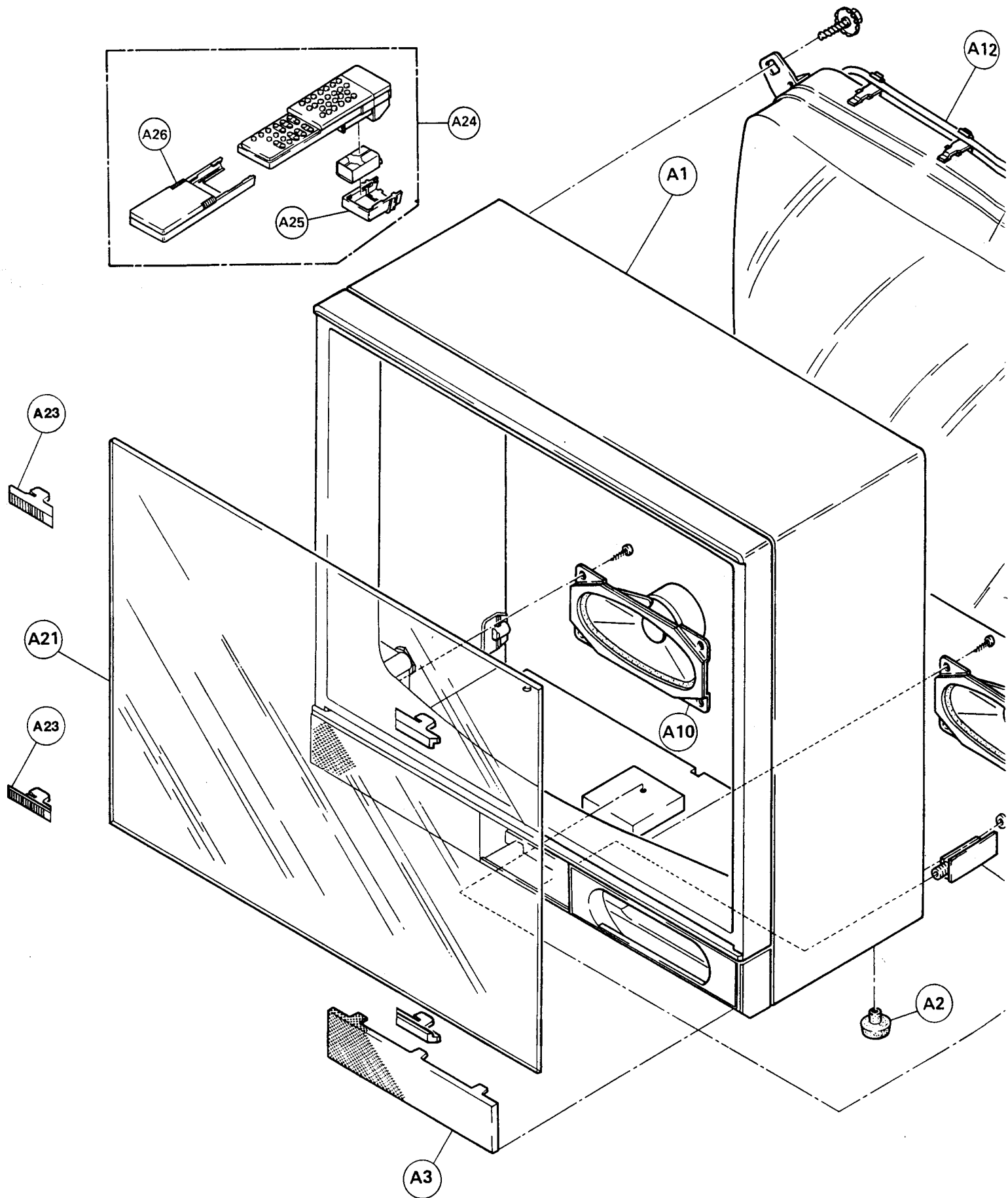
Ersatzteile · Replacement parts · Pièces détachées · DTV 2

Pos.	Art.-Nr.	Bezeichnung
01 / 02	284 396	Single Scartplatte
	244 891	Transistor BC 547 B
	284 436	Scart-Buchse 21-Pol
03 / 07	284 397	Multi-Scartplatte
	244 715	Transistor BC 548 C
	240 787	Transistor BC 558 B
T 1414	284 435	Transistor BS 107
1405	261 333	IC LM 340 T
01 / 02	284 441	IC HEF 4052 B

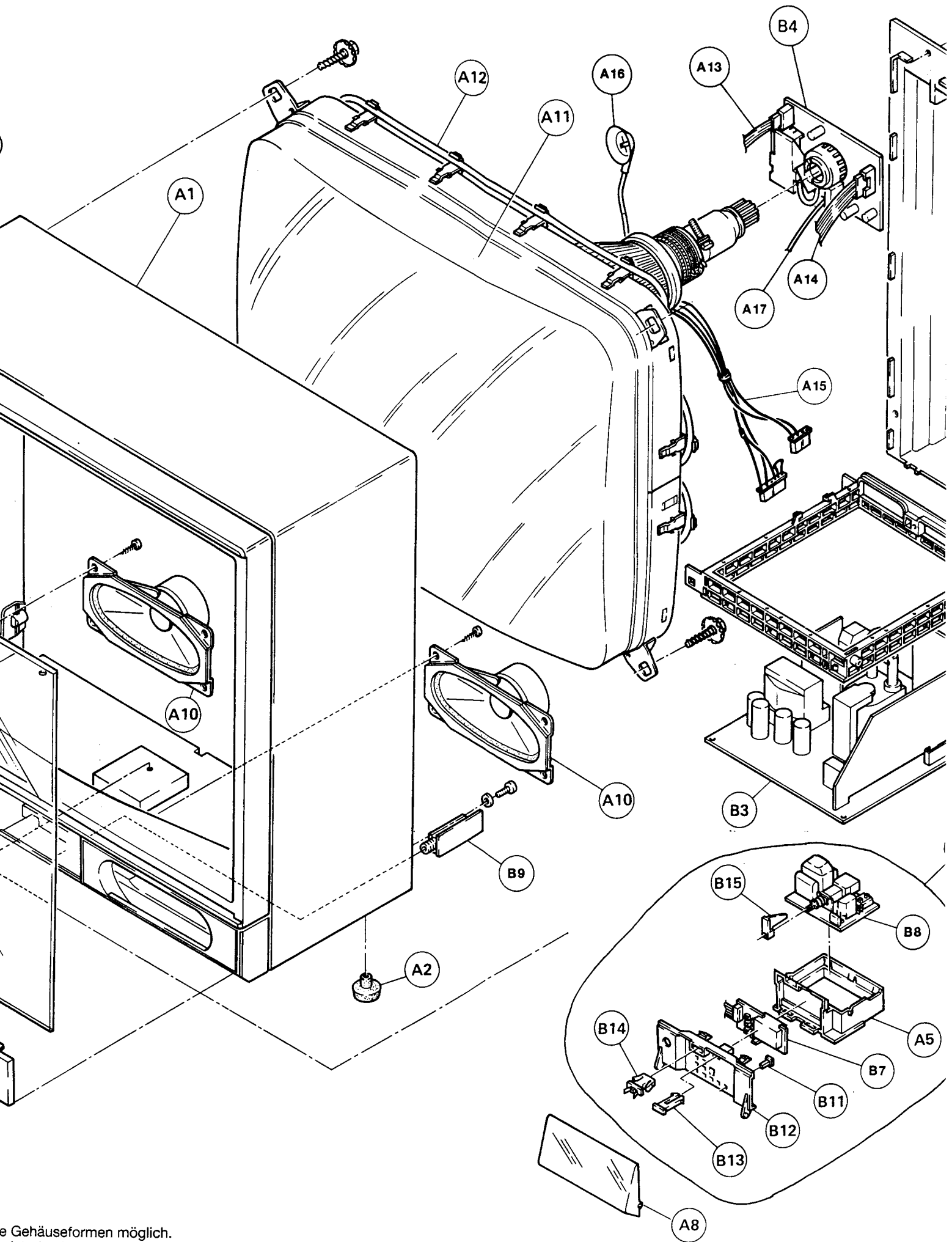
Pos.	Art.-Nr.	Bezeichnung
1403	284 442	IC TDA 9045
1404	284 443	IC 74 HC 123
D 1402	279 929	Diode ZPD 5,1 2 %
D 1401	223 906	Diode 1 N 4148
1401	284 439	Drossel 22 / U 4
S 1401	284 440	Druckschalter
	284 441	IC HEF 4052 B
	284 436	Scart-Buchse 21-POL
	284 437	Cinbuchse
	284 438	S-VHS-Buchse 4-POL

Explosionsdarstellung Monitor

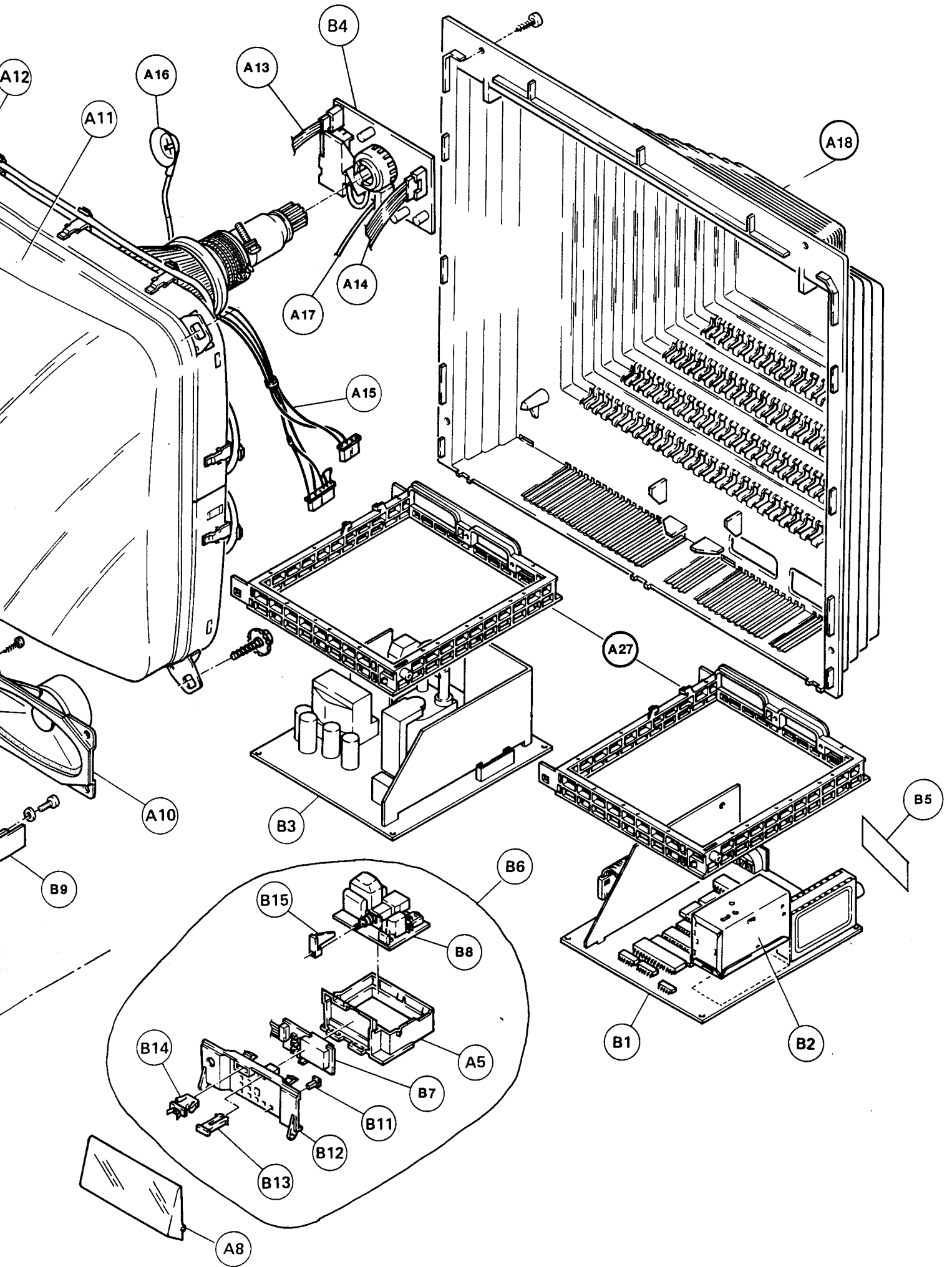
Exploded view monitor



Abweichungen in der Explodezeichnung sind durch verschiedene Gehäuseformen möglich.
Some differences in the exploded view are possible to the consisted unit.



e Gehäuseformen möglich.
 nsisted unit.



Ersatzteile · Replacement parts · Pièces détachées · TV 160 · TV 170

Pos.	TV 160 Art.-Nr.	TV 170 Art.-Nr.	Bezeichnung
A 1	283 627	283 651	Gehäuse
A 2	283 646	283 646	Gehäusefuß V
	283 647	283 647	Gehäusefuß H
A 3	282 628	283 652	Abdeckgitter
A 4	283 659	284 370	Schaumstoffeinlage
A 5	283 255	283 255	Netzteilrahmen
A 8	284 767	284 371	Bedienungsteilblende
A 10	282 880	282 880	Lautsprecher
A 11	283 623	284 372	Bildröhre
A 12	283 624	283 655	Entmagnetisierungsspule
A 13	284 376	284 376	Bandleitung
A 14	284 772	284 374	Bandleitung
A 15	284 375	284 375	Kabelbaum
	284 887	282 887	Kabelbaum
A 16	284 377	284 377	Hochspannungsleitung
A 17	284 378	284 378	Focusleitung
A 18	284 381	284 880	Rückwand
	284 382	284 382	Rückwandblende (Singliscart)
	284 383	284 383	Rückwandblende (Multiscart)
	284 770	284 770	Rückwandblende (PIP)

Pos.	TV 160 Art.-Nr.	TV 170 Art.-Nr.	Bezeichnung
A 21	283 630	283 657	Frontscheibe
A 22	282 897	282 897	Distanzstück
A 23	282 898	282 898	Frontscheibenhalter
A 24	284 388	284 388	RC 200 Fernbedienung
A 25	284 387	284 387	Batteriefachdeckel
A 26	284 386	284 386	Schiebeabdeckung
B 1	284 400	284 400	Signalteil
B 2	284 392	284 392	ZF-Platte
	284 395	284 395	ZF-Multinormplatte
B 4	283 656	284 434	Bildrohrplatte
B 5	284 396	284 396	Singliscartplatte
	284 961	284 961	Multiscartplatte
	284 962	284 962	PIP-Platte
B 7	284 432	284 432	Bedienteilplatte
B 8	284 399	284 399	Netzschalterplatte
B 9	284 398	284 398	Kopfhörerbuchse
	283 645	283 658	Styroporeinlage
	282 908	282 921	Faltschachtel

Ersatzteile · Replacement parts · Pièces détachées · TV 1155 · TV 1163 · TV 1170

Pos.	TV 1155 Art.-Nr.	TV 1163 Art.-Nr.	TV 1170 Art.-Nr.	Bezeichnung
A 1	284 389	283 766	283 765	Gehäuse
A 2	283 646	283 646	283 646	Gehäusefuß H
	283 647	283 647	283 647	Gehäusefuß V
A 3	284 391	283 764	283 763	Abdeckgitter
A 4	282 934	283 659	284 370	Schaumstoffeinlage
A 5	283 255	283 255	283 255	Netzteilrahmen
A 8	284 390	283 758	283 759	Bedienungsteilblende
A 10	282 880	282 880	282 880	Lautsprecher
A 11	282 881	283 623	283 654	Bildröhre
A 12	282 882	283 624	283 655	Entmagnetisierungsspule
A 13	284 376	284 376	284 376	Bandleitung
A 14	284 772	284 772	284 774	Bandleitung
A 15	282 887	284 375	284 375	Kabelbaum
	282 888	282 887	282 887	Kabelbaum
A 16	284 377	284 377	284 377	Hochspannungsleitung
A 17	284 378	284 378	284 378	Focusleitung
A 18	284 379	284 381	284 380	Rückwand
	284 382	284 382	284 382	Rückwandblende (Singliscart)
	284 383	284 383	284 383	Rückwandblende (Multiscart)
	284 770	284 770	284 770	Rückwandblende (PIP)

Pos.	TV 1155 Art.-Nr.	TV 1163 Art.-Nr.	TV 1170 Art.-Nr.	Bezeichnung
A 21	284 373	283 630	283 657	Frontscheibe
A 22	282 897	282 897	282 897	Distanzstück
A 23	282 898	282 898	282 898	Frontscheibenhalter
A 24	284 388	284 388	284 388	RC 200 Fernbedienung
A 25	284 387	284 387	284 387	Batteriefachdeckel
A 26	284 386	284 386	284 386	Schiebeabdeckung
B 1	284 400	284 400	284 400	Signalteil
B 2	284 392	284 392	284 392	ZF-Platte
	284 395	284 395	284 395	ZF-Multinormplatte
B 4	283 656	283 656	283 656	Bildrohrplatte
B 5	284 396	284 396	284 396	Singliscartplatte
	284 961	284 961	284 961	Multiscartplatte
	284 962	284 962	284 962	PIP-Platte
B 7	284 432	284 432	284 432	Bedienteilplatte
B 8	284 399	284 399	284 399	Netzschalterplatte
B 9	284 398	284 398	284 398	Kopfhörerbuchse
	284 385	283 645	284 239	Styroporeinlage
	284 384	282 908	282 921	Faltschachtel

Bei Einsendung bitte folgendes beachten:

Farbbildröhre ist mit den Ablenkspulen eine Einheit.

Entmagnetisierungsspule mit Halter, Masseband und Anschlußleitungen für Ablenkspulen nicht einsenden!

Ablenkchassis mit Kunststoffrahmen einsenden. Focusleitung, Anodenleitung und andere steckbare Verbindungsleitungen nicht einsenden!

Signalchassis mit Kunststoffrahmen und Tuner einsenden.

ZF-Platine und steckbare Verbindungsleitungen nicht einsenden!

By return please attention following:

Color picture tube is a unit with the deflection coils.

Degaussing coil with holder, ground wiring and wiring for deflection coils don't send.

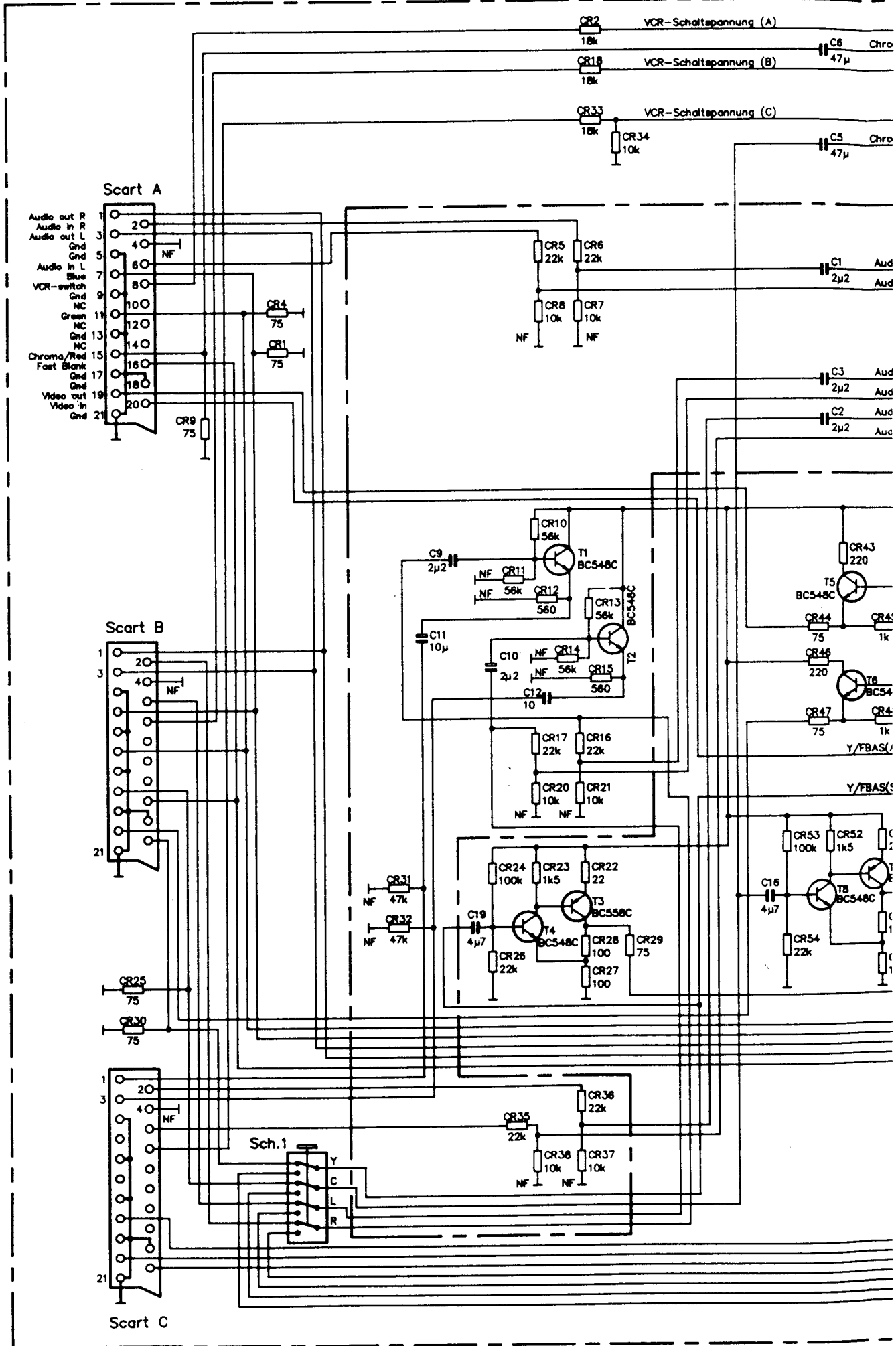
Deflection unit send with frame. Focus cable, anode cable and other connectors don't send.

Signal unit send with frame and tuner.

IF board and other connectors don't send.

Schaltbild Multi-Scart Circuit diagram multi-Scart

Die Positionsnummern auf der Leiterplatte und der entsprechenden Vornummer zu ergänzen.

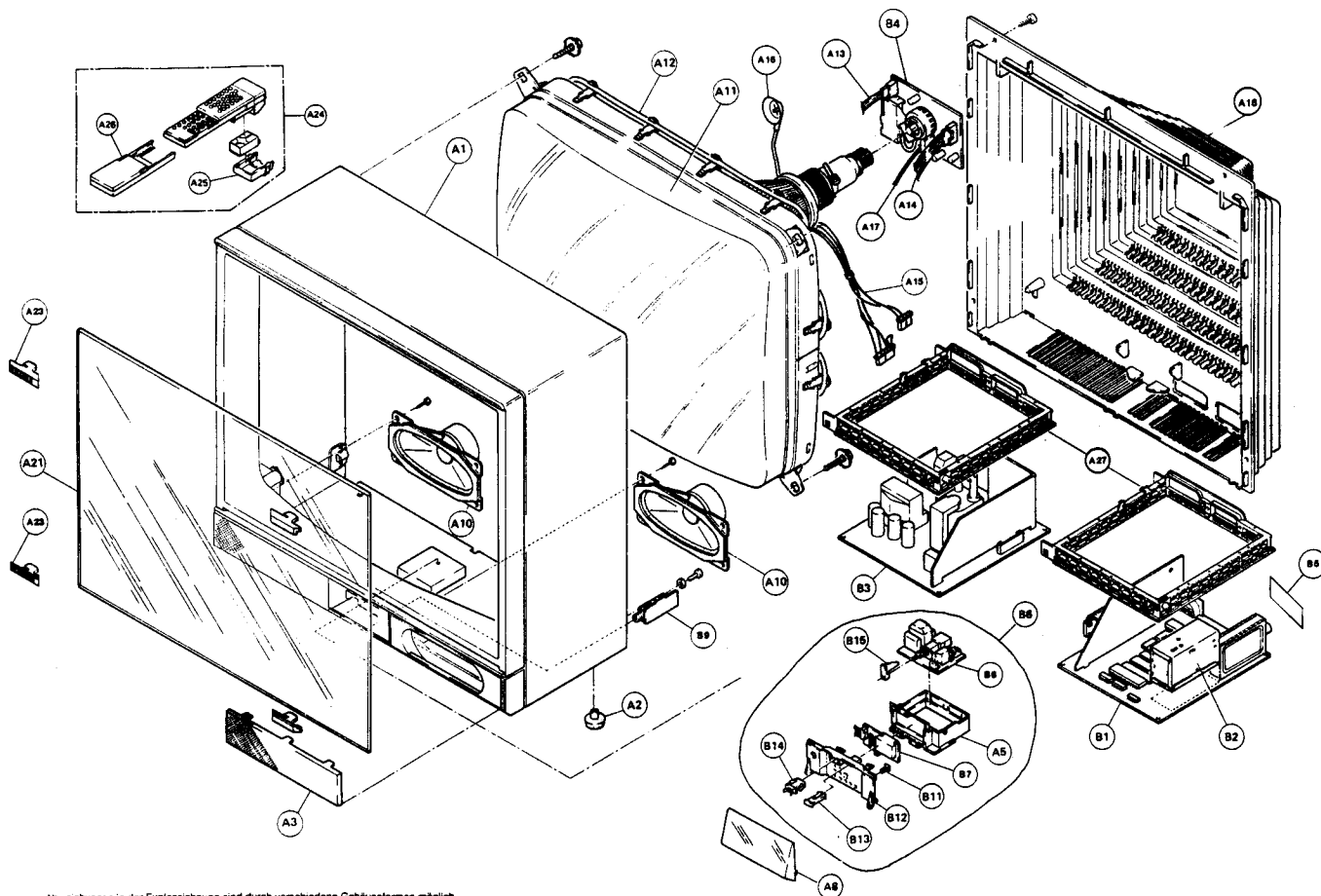


TV 155 TV 1155
 TV 155-1 TV 1155-1
 TV 166 TV 1163
 TV 177 TV 1170

Ersatzteile
 Spare parts
 Pièces détachées



TV 4263
 TV 4270
 TV 4285



Abweichungen in der Explosionszeichnung sind durch verschiedene Gehäuseformen möglich.
 Some differences in the exploded view are possible to the consisted unit.

Die weiteren Ersatzteile und Servicehinweise sind der Serviceanleitung DTV 2 zu entnehmen.

TV 1155 · TV 1155-1 · TV 1163 · TV 1170

Pos.	TV 1155 Art.-Nr.	TV 1155-1 Art.-Nr.	TV 1163 Art.-Nr.	TV 1170 Art.-Nr.	Bezeichnung
A 1	284 389	287 449	283 766	283 765	Gehäuse
A 2	283 646	283 646	283 646	283 646	Gehäusefuß H
	283 647	283 647	283 647	283 647	Gehäusefuß V
A 3	284 391	284 391	283 764	283 763	Abdeckgitter
A 4	282 934	282 934	283 659	284 370	Schaumstoffeinlage
A 5	283 255	283 255	283 255	283 255	Netzteilrahmen
A 8	284 390	287 448	283 758	283 759	Bedienungsteilblende
A 10	282 880	282 880	282 880	282 880	Lautsprecher
A 11	282 881	287 447	283 623	283 654	Bildröhre
A 12	282 882	282 882	283 624	283 655	Entmagnetisierungsspule
A 13	284 376	284 376	284 376	284 376	Bandleitung
A 14	284 772	284 772	284 772	284 774	Bandleitung
A 15	282 887	282 887	284 375	284 375	Kabelbaum
	282 888	282 888	282 887	282 887	Kabelbaum
A 16	284 377	284 377	284 377	284 377	Hochspannungsleitung
A 17	284 378	284 378	284 378	284 378	Focusleitung
A 18	284 379	284 379	284 381	284 380	Rückwand
	284 382	284 382	284 382	284 382	Rückwandbl. (Singlec.)
	284 383	284 383	284 383	284 383	Rückwandbl. (Multisc.)
	284 770	284 770	284 770	284 770	Rückwandbl. (PIP)

Pos.	TV 1155 Art.-Nr.	TV 1155-1 Art.-Nr.	TV 1163 Art.-Nr.	TV 1170 Art.-Nr.	Bezeichnung
A 21	284 373	284 373	283 630	283 657	Frontscheibe
A 22	282 897	282 897	282 897	282 897	Distanzstück
A 23	282 898	282 898	282 898	282 898	Frontscheibenhalter
A 24	284 388	284 388	284 388	284 388	RC 200 Fernbedienung
A 25	284 387	284 387	284 387	284 387	Batteriefachdeckel
A 26	284 386	284 386	284 386	284 386	Schiebeabdeckung
B 1	284 400	284 400	284 400	284 400	Signalteil
B 2	284 392	284 392	284 392	284 392	ZF-Platte
	284 395	284 395	284 395	284 395	ZF-Multinormplatte
B 4	283 656	283 656	283 656	283 656	Bildrohrplatte
B 5	284 396	284 396	284 396	284 396	Singlescartplatte
	284 961	284 961	284 961	284 961	Multiscartplatte
	284 962	284 962	284 962	284 962	PIP-Platte
B 7	284 432	284 432	284 432	284 432	Bedienteilplatte
B 8	284 399	284 399	284 399	284 399	Netzschalterplatte
B 9	284 398	284 398	284 398	284 398	Kopfhörerbuchse
	284 385	284 385	283 645	284 239	Styroporeinlage
	284 384	284 384	282 908	282 921	Faltschachtel

Signalteil

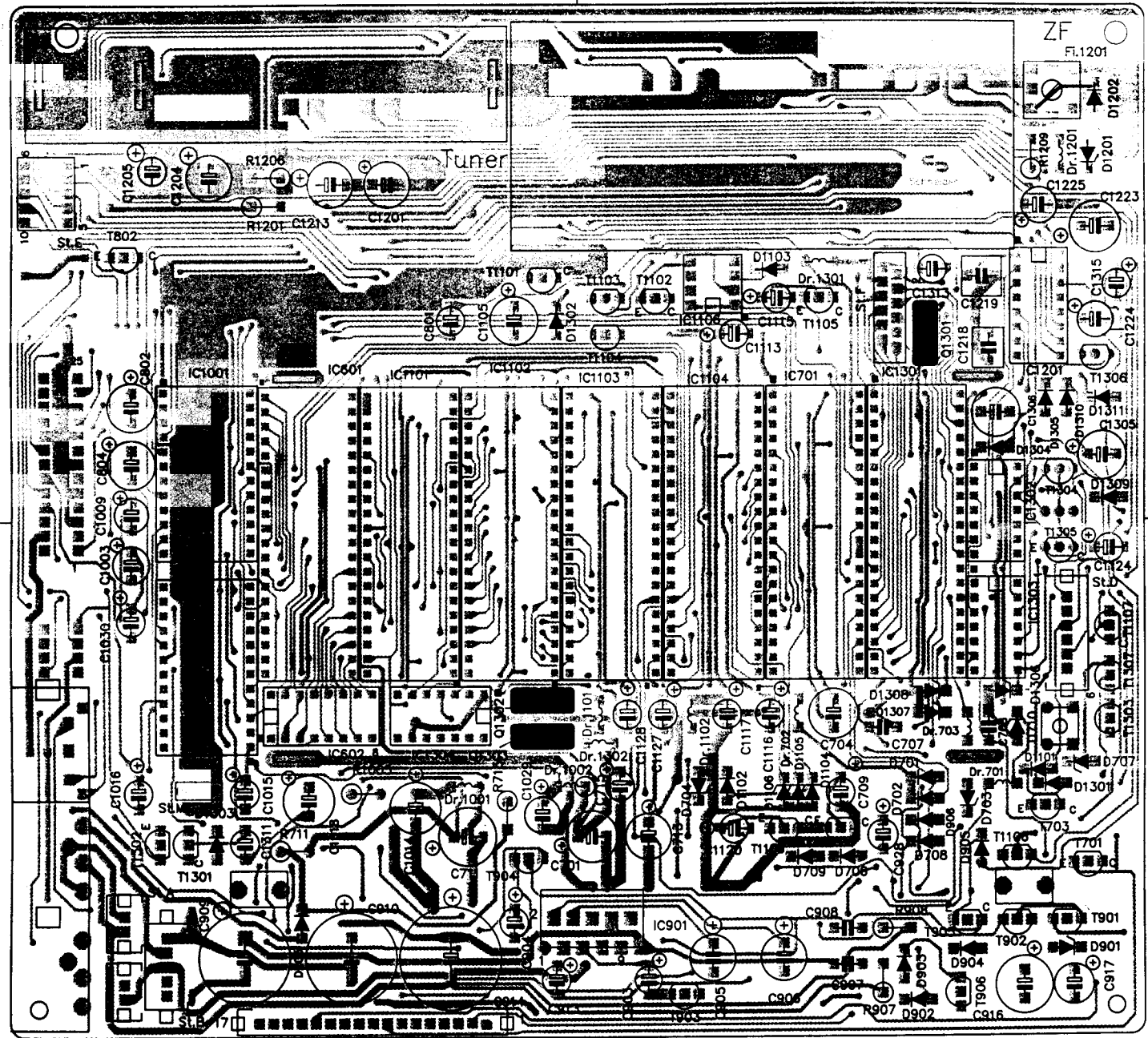
Signal unit P.C.B.

Vornummer 6, 7, 8, 9, 10, 11, 12, 13, 15 ...

Key number 6, 7, 8, 9, 10, 11, 12, 13, 15 ...

Bestückungsseite

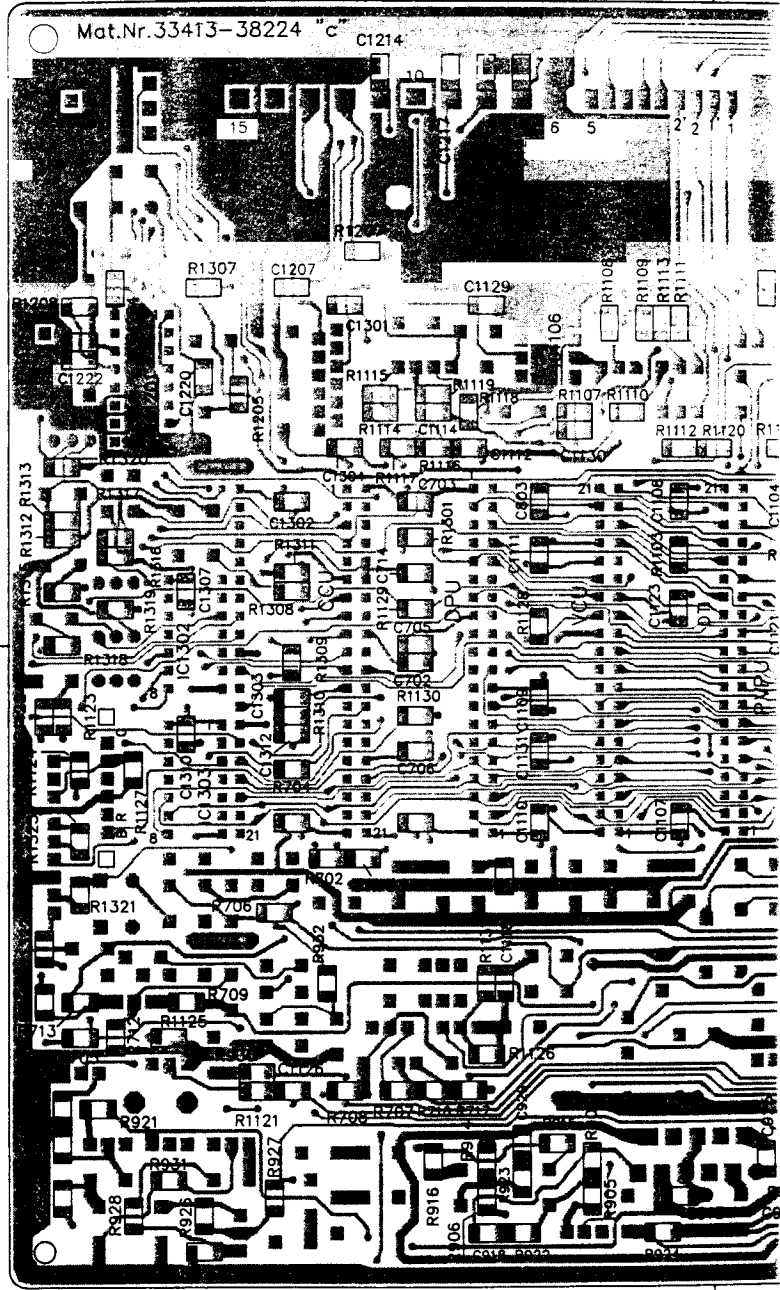
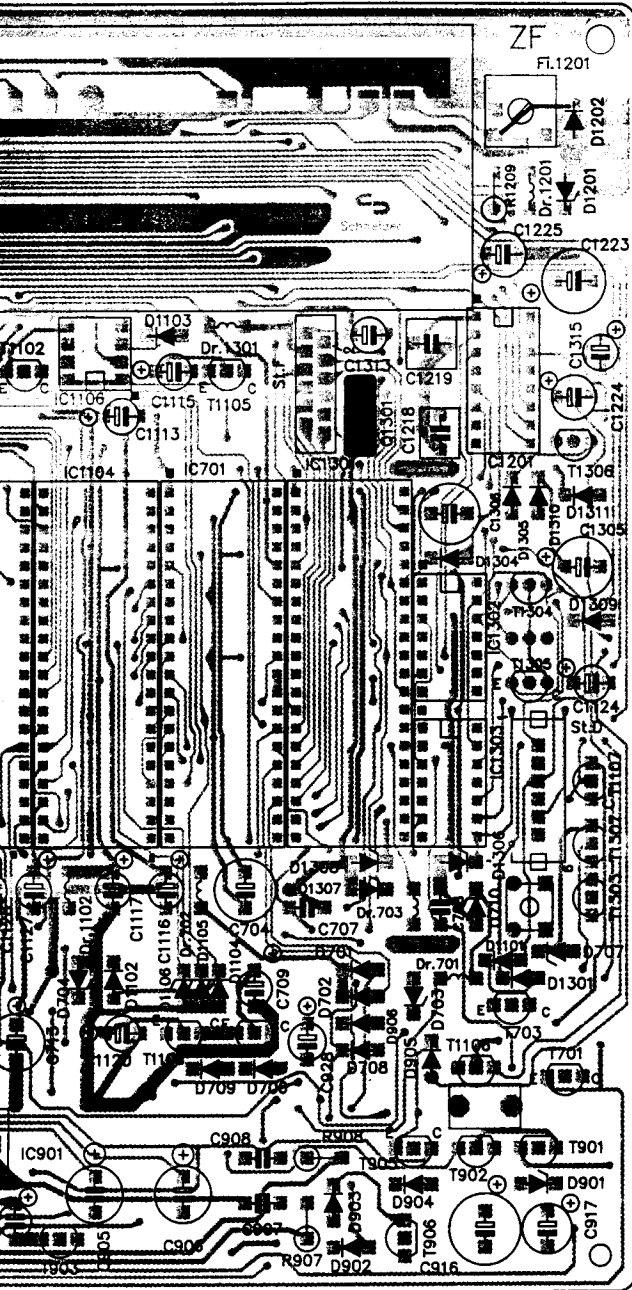
Top view



Signalteil Signal unit P.C.B.

Vornummer 6, 7, 8, 9, 10, 11, 12, 13, 15 ...
Key number 6, 7, 8, 9, 10, 11, 12, 13, 15 ...

Chipseite Bottom view



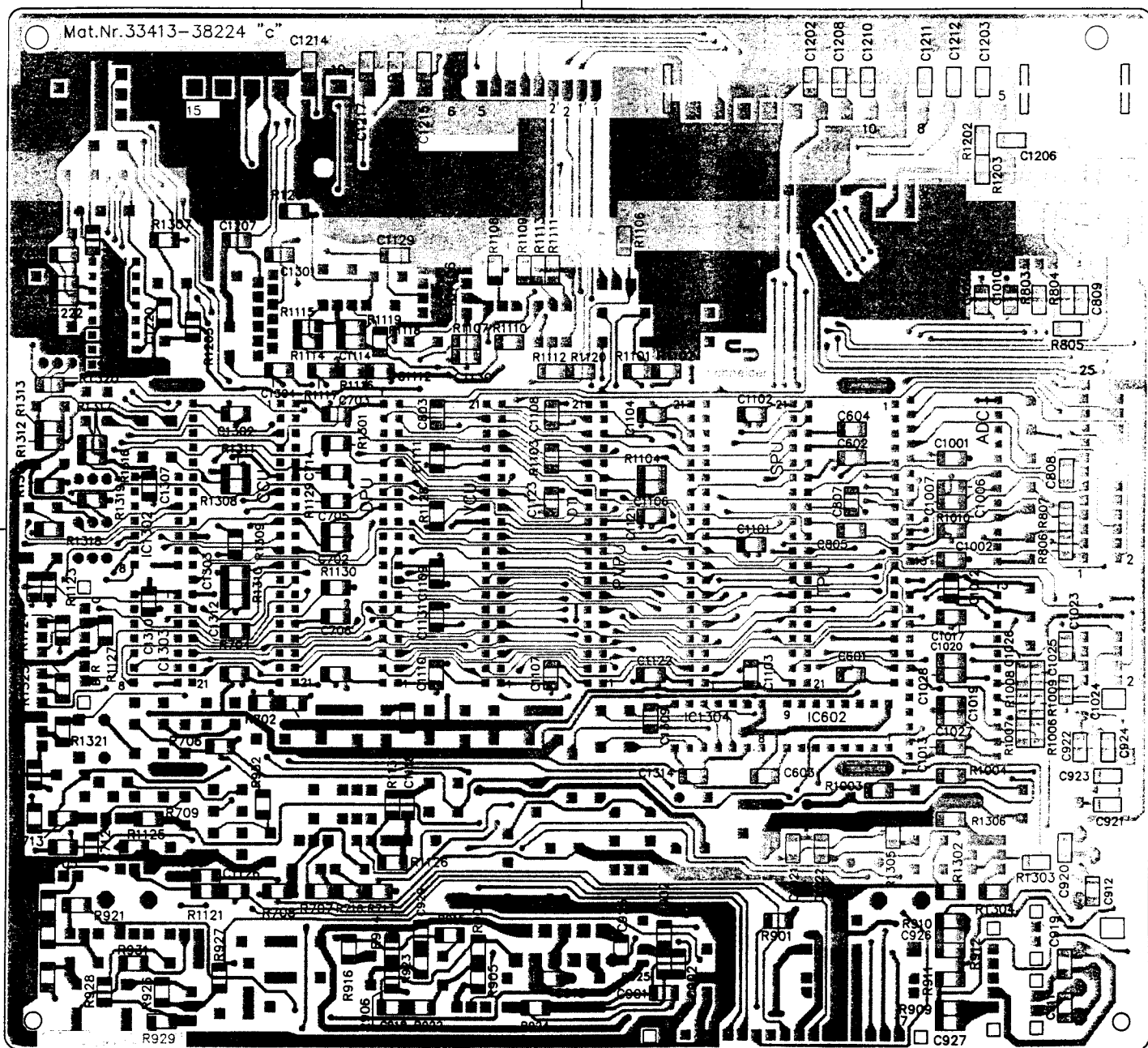
Signalteil

Signal unit P.C.B.

Vornummer 6, 7, 8, 9, 10, 11, 12, 13, 15 ...
Key number 6, 7, 8, 9, 10, 11, 12, 13, 15 ...

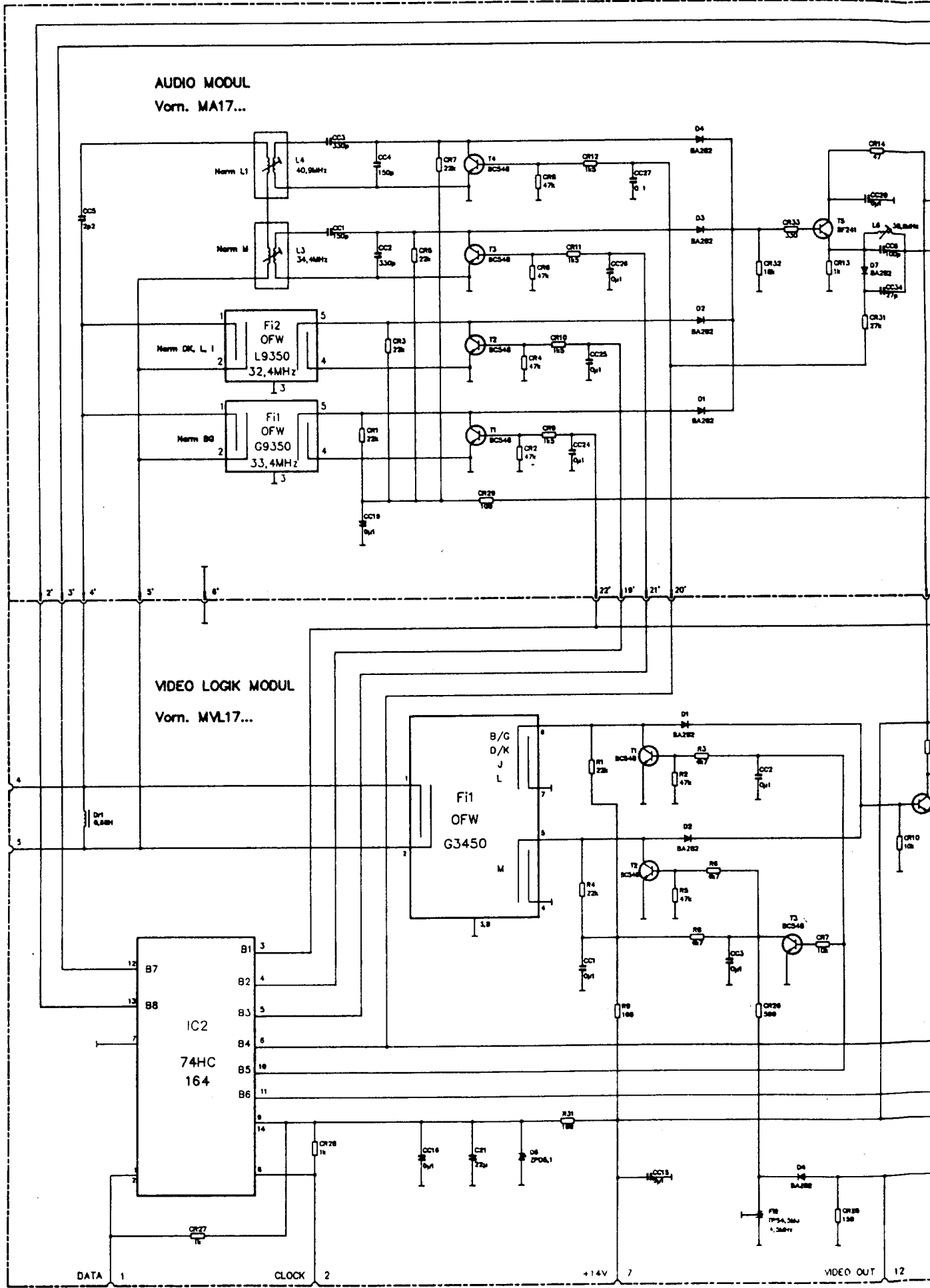
Chipseite

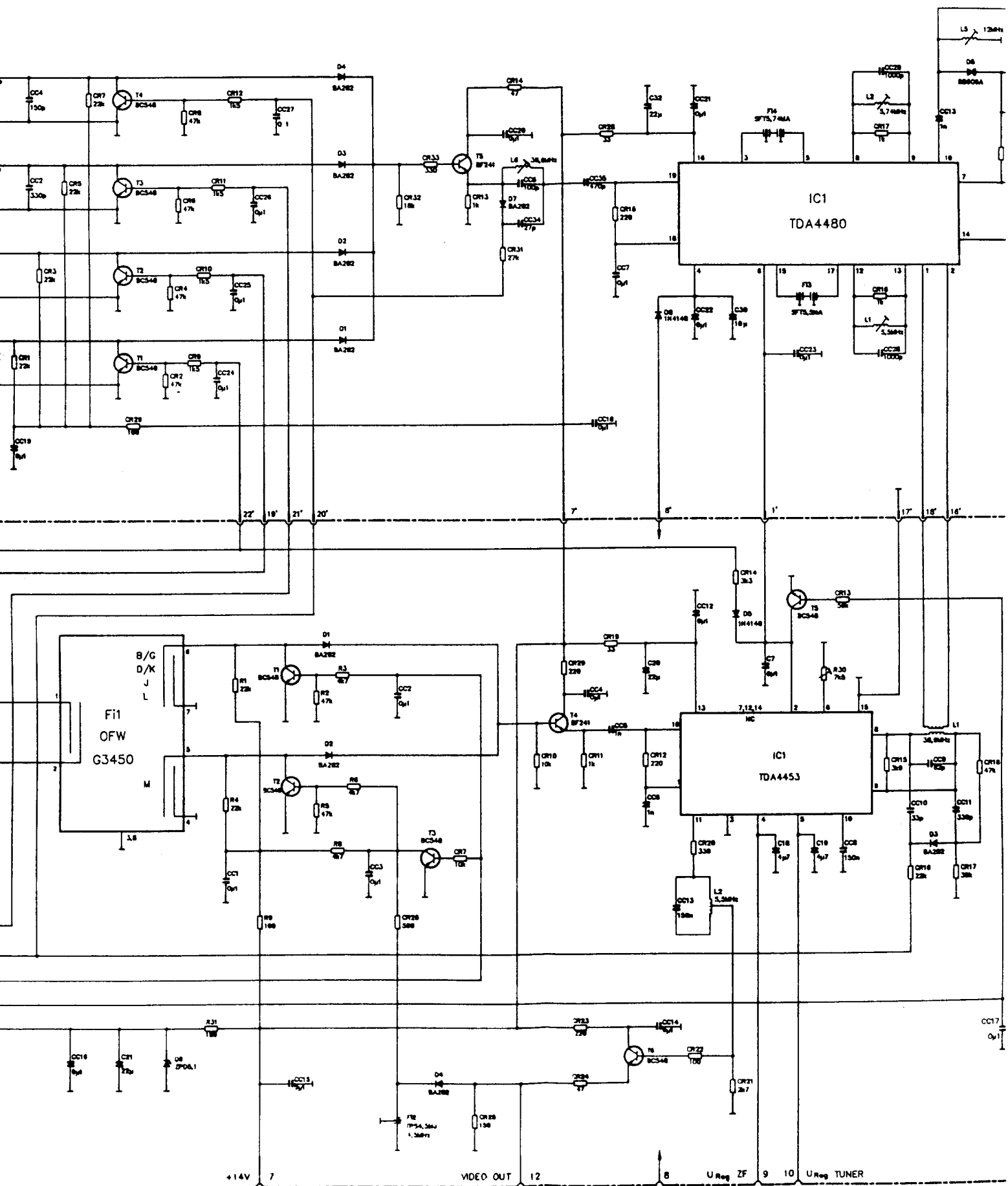
Bottom view



Schaltbild ZF-Platine Multinorm

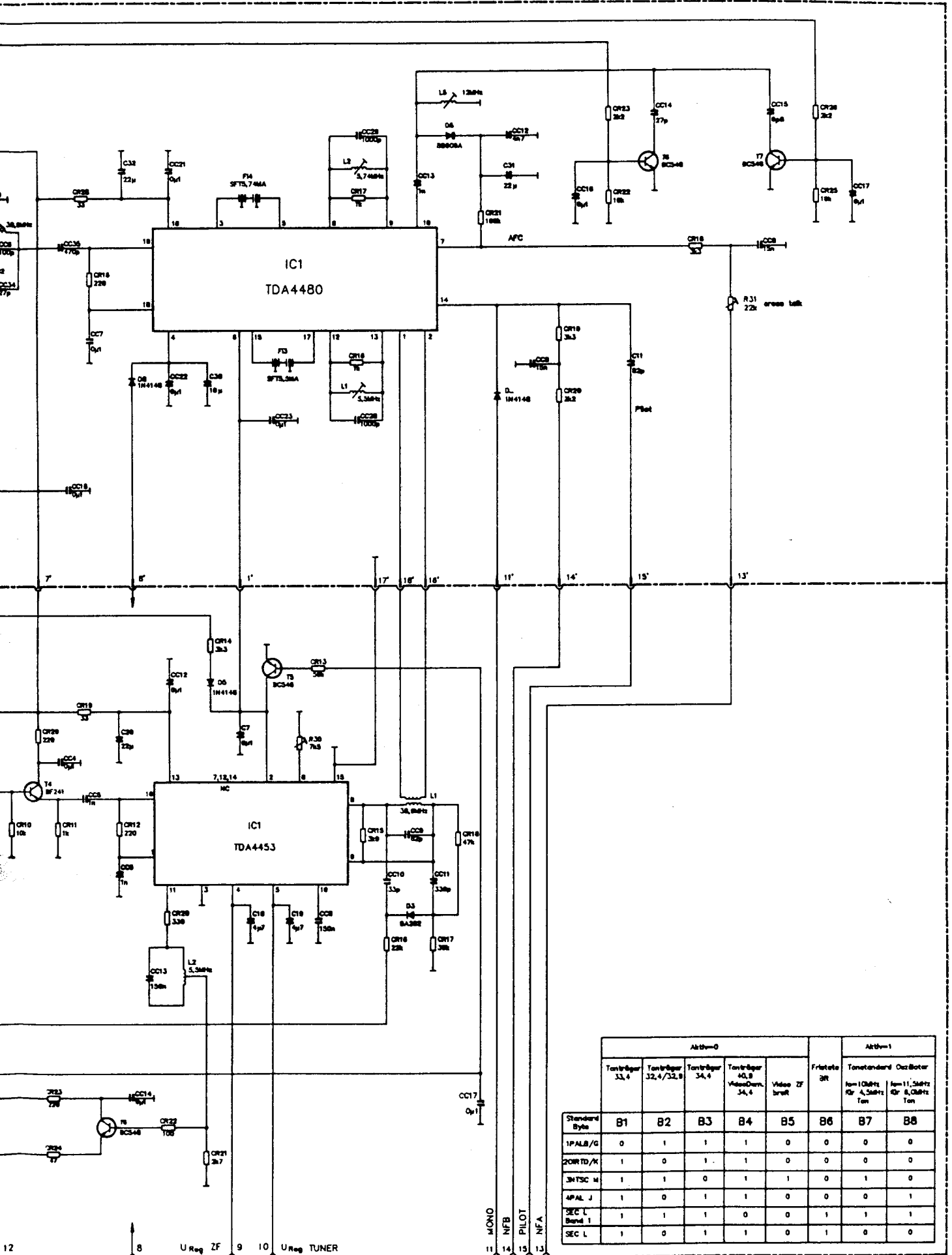
Circuit diagram IF multi-standard





Die Positionsnummern auf der Leiterplatte und dem Schaltbild sind mit der entsprechenden Vornummer zu ergänzen.

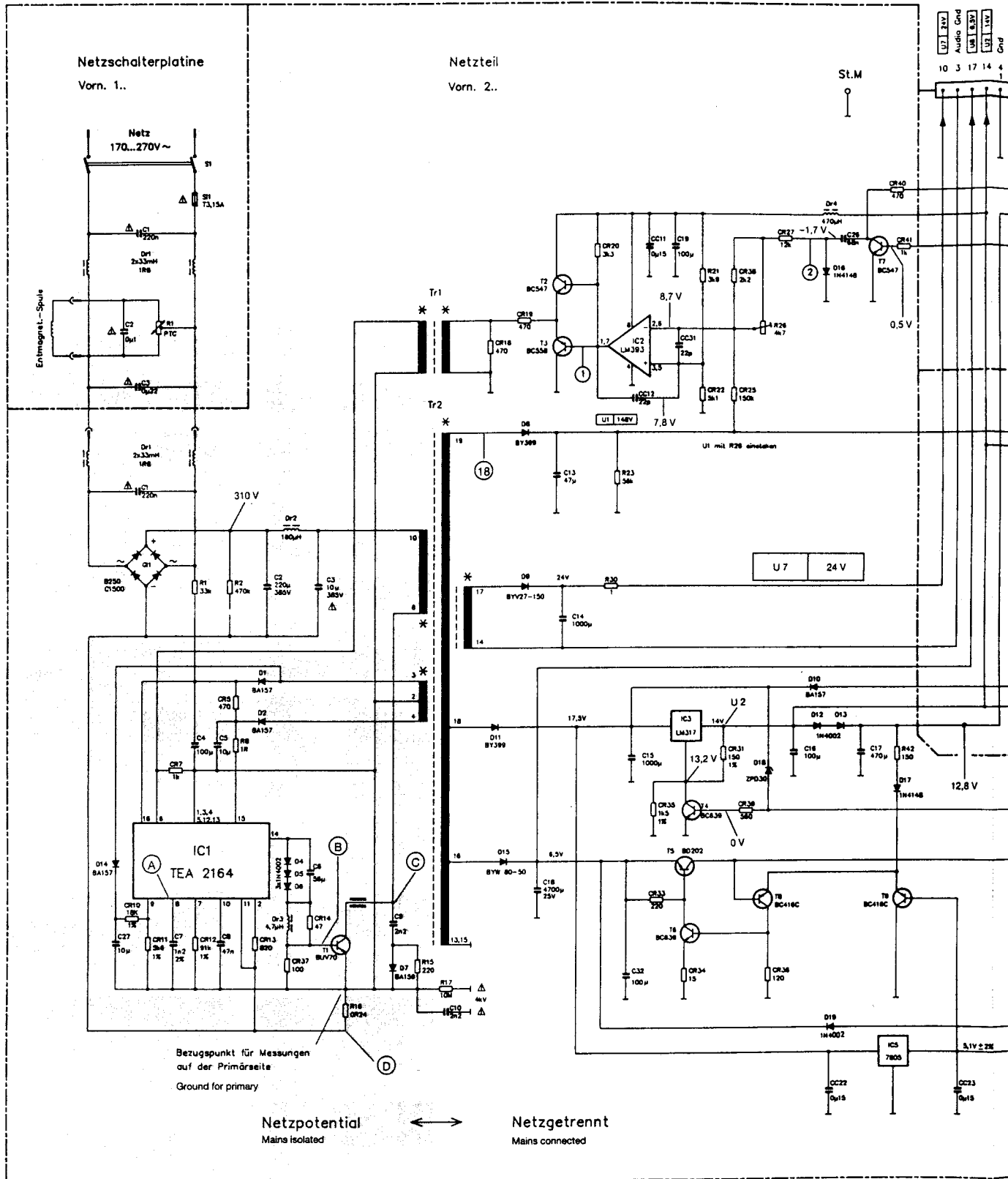
The position numbers on the P.C.B. and on the circuit diagram have to be completed with the corresponding key numbers.



Schaltbild Ablenkteil

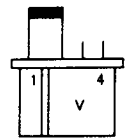
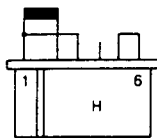
Circuit diagram deflection unit

⚠ Bei Servicearbeiten C 202 entladen!
For service discharge C 202!

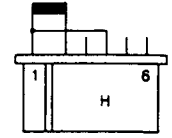


IC 201 TEA 2164		
Pin	ON	Stby.
9	2,2 V	2,8 V
10	2,5 V	4,5 V
14	0,5 V	1,2 V
15	10,7 V	8,2 V
16	11,3 V	12 V

Beschaltung der Ablenkstecker
Wiring of deflection connectors



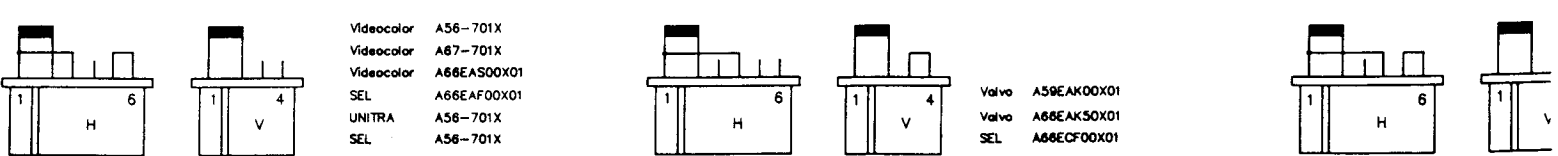
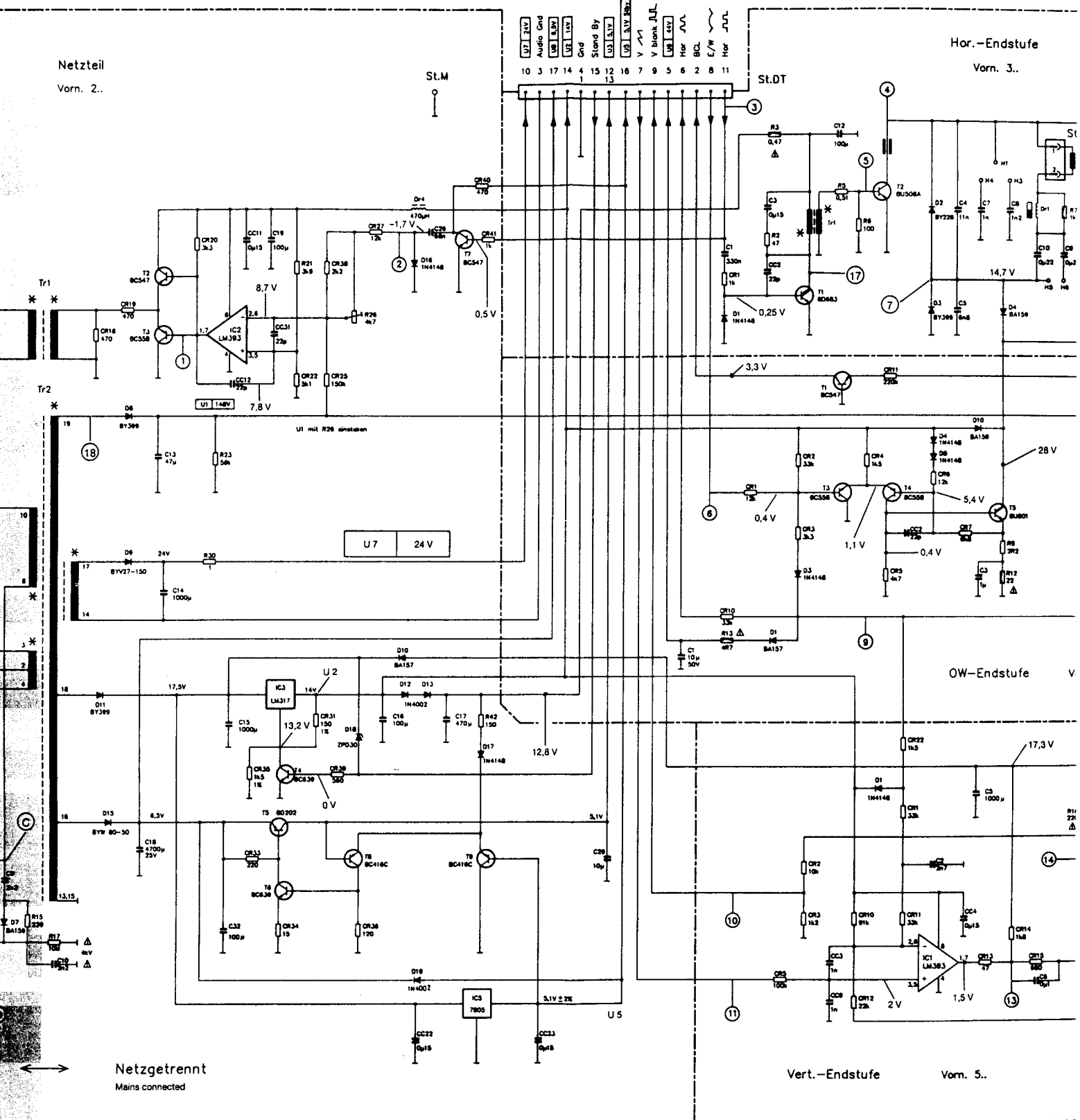
- Videocolor A56-701X
- Videocolor A67-701X
- Videocolor A66EA500X01
- SEL A66EAF00X01
- UNITRA A56-701X
- SEL A56-701X



⚠ Bei Servicearbeiten C 202 entladen!
For service discharge C 202!

Die Positionsnummern auf der Leiterplatte und
der entsprechenden Vornummer zu ergänzen.

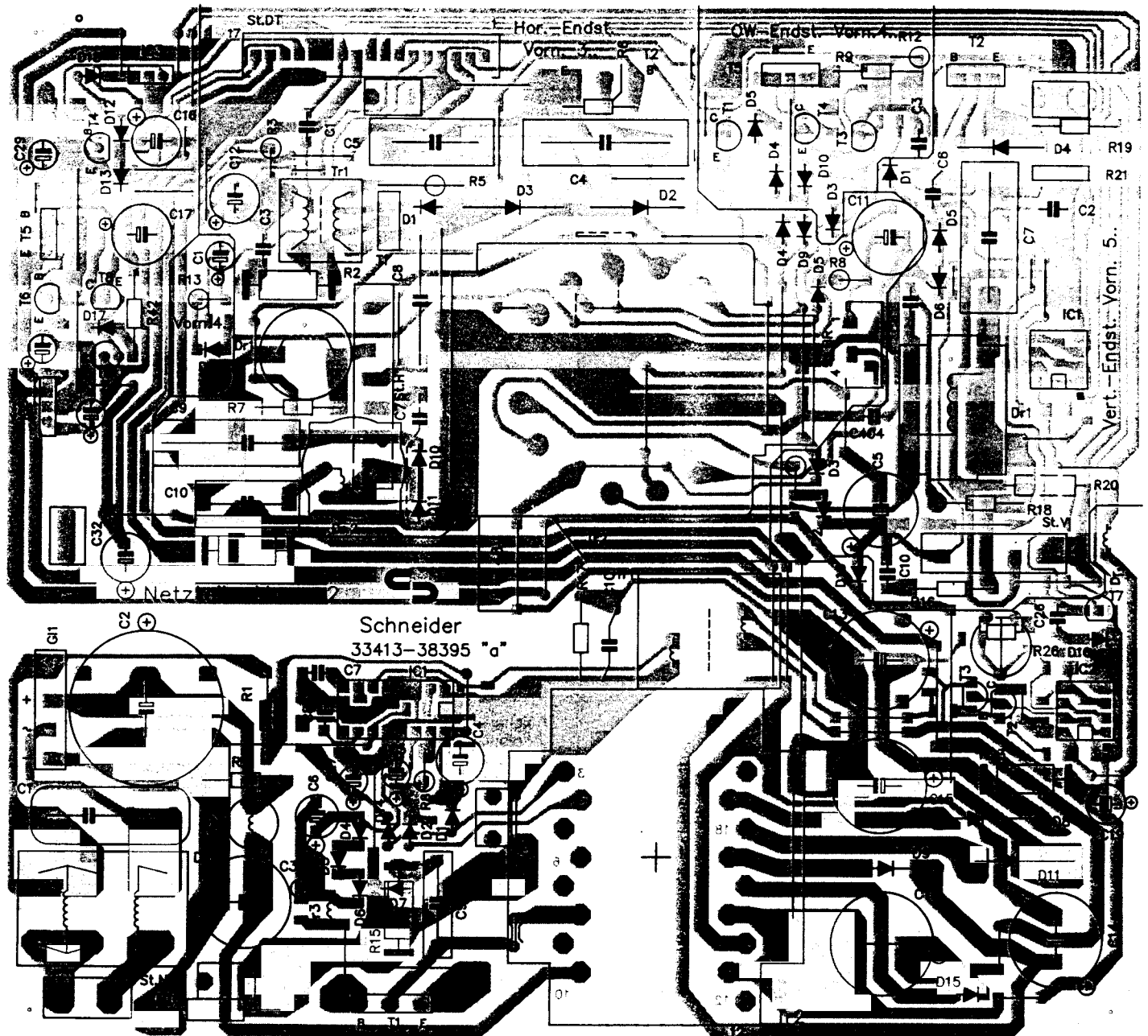
The position numbers on the P.C.B. and on the
be completed with the corresponding key numb



Ablenkteil Deflection unit P.C.B.

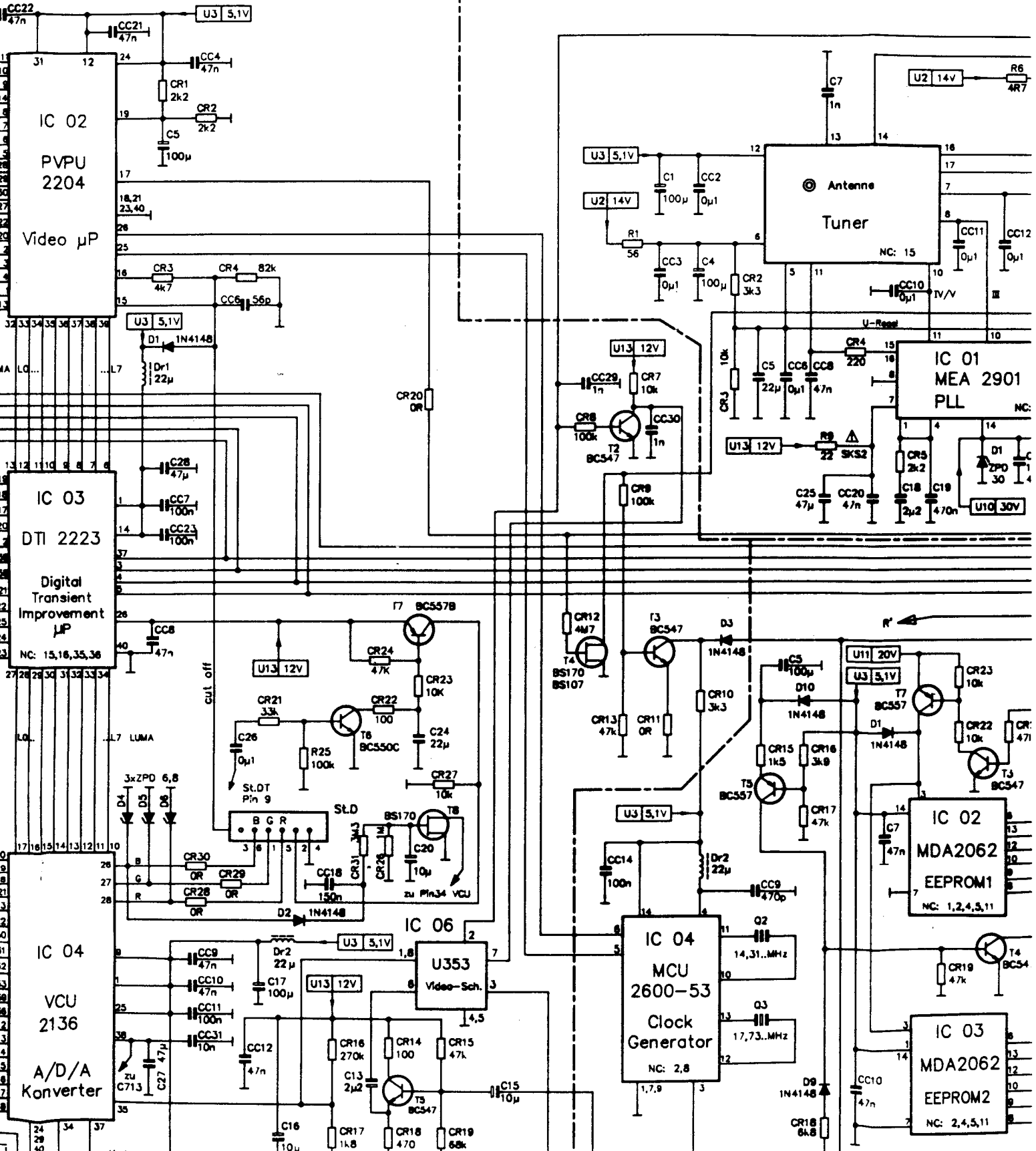
Vornummer 2, 3, 4, 5
Key number 2, 3, 4, 5

Bestückungsseite
Top view



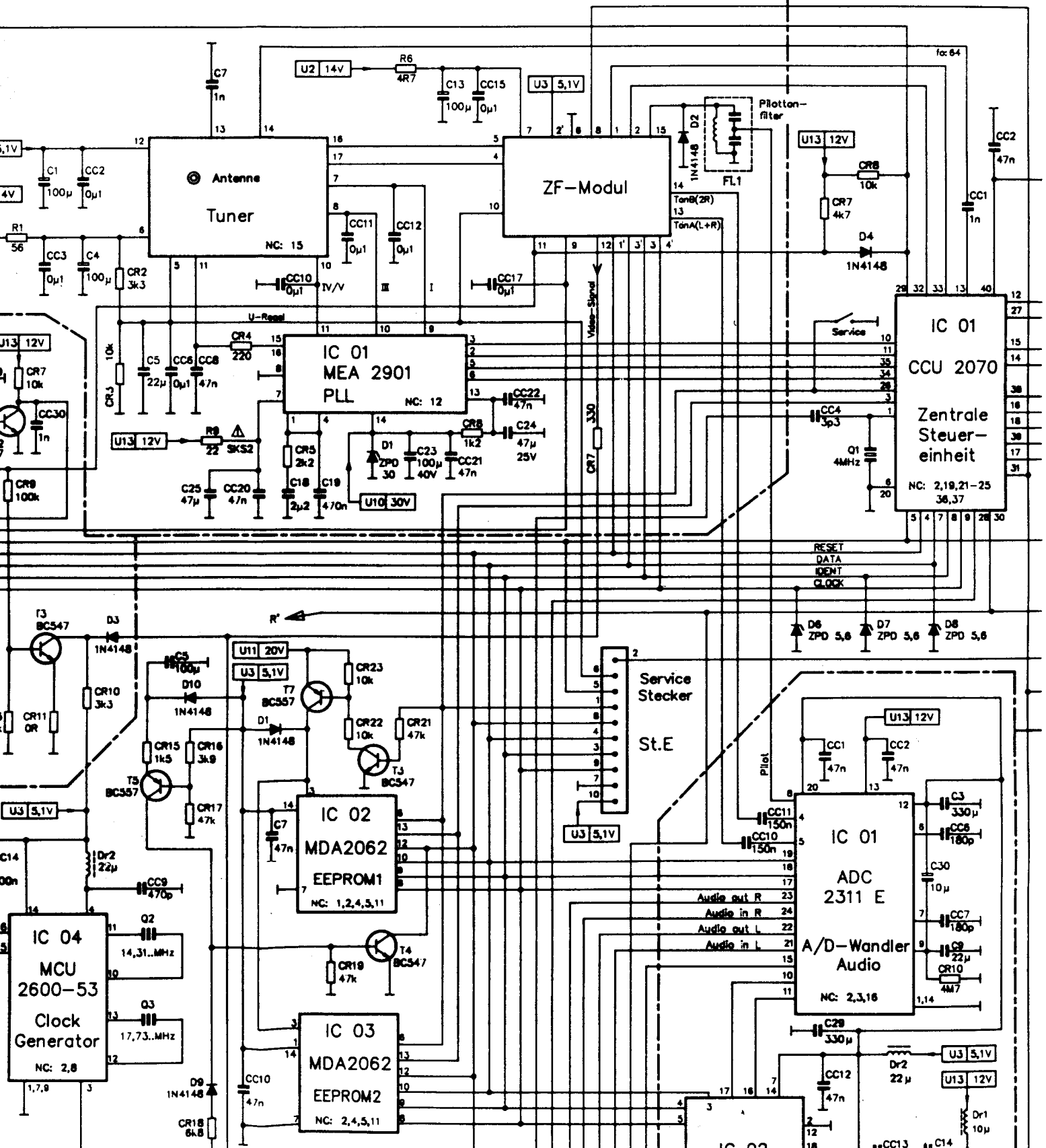
Tuner + ZF

Vorn. 12..



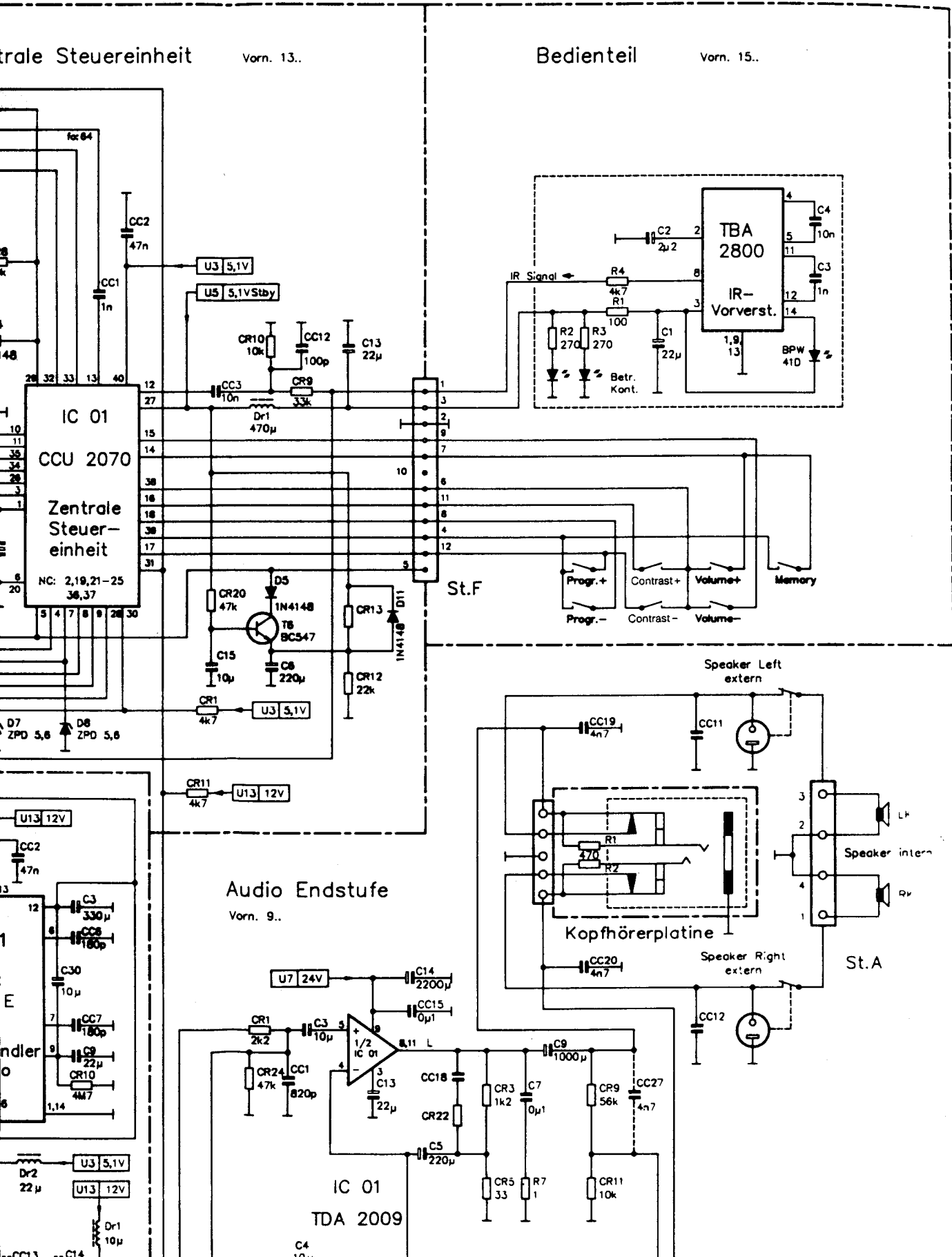
Tuner + ZF Vorn. 12..

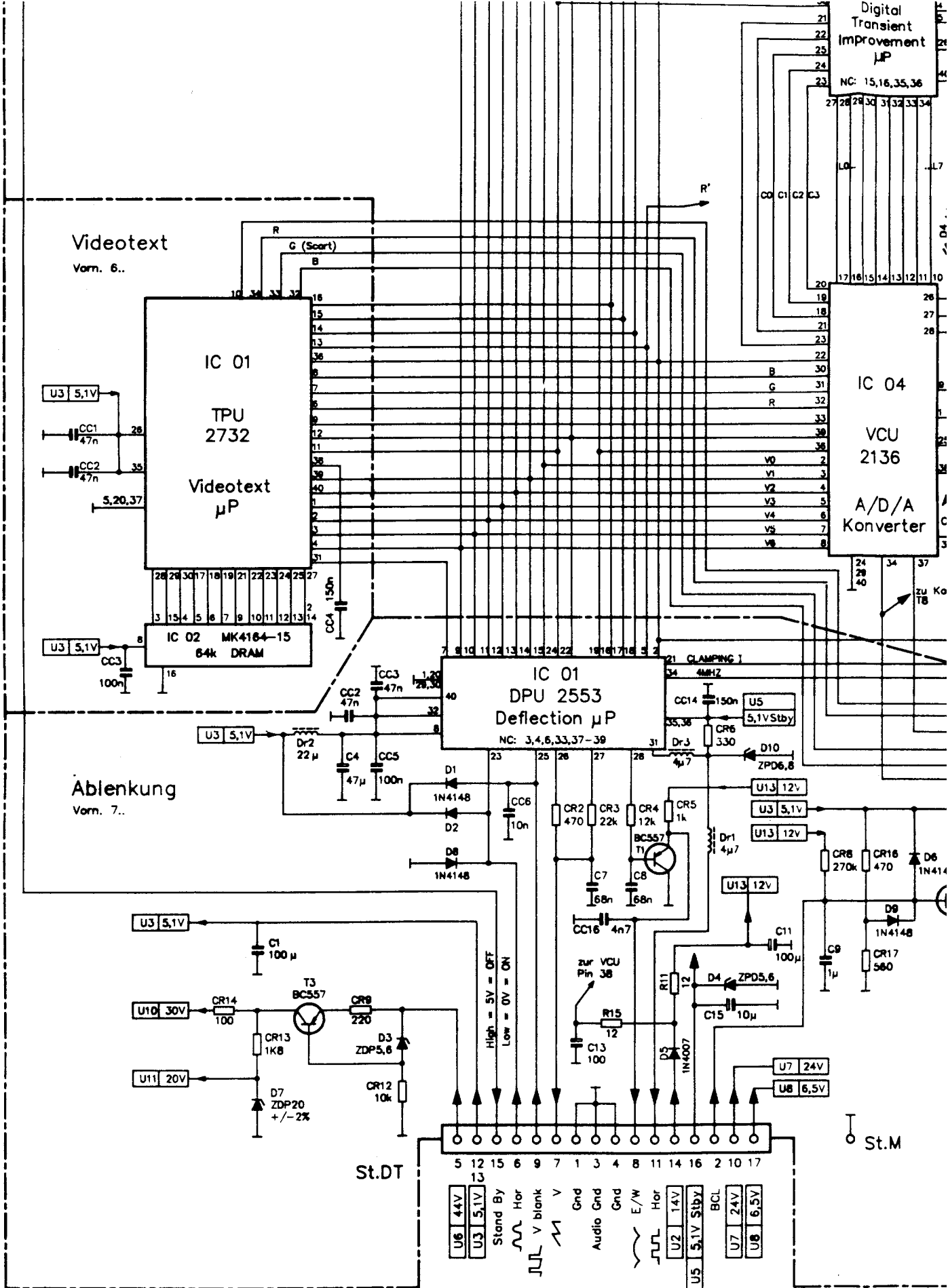
Zentrale Steuereinheit

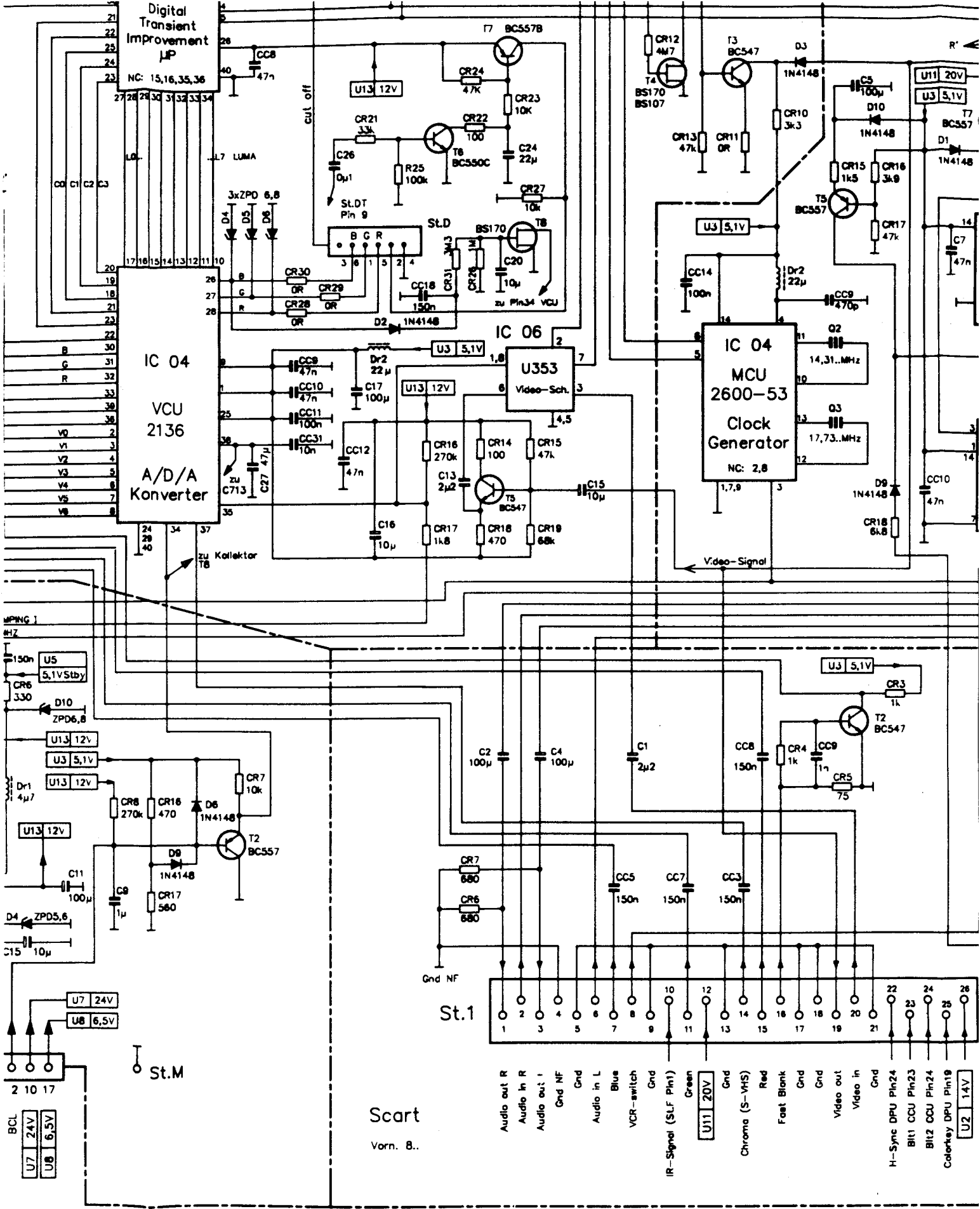


Die Positionsnummern auf der Leiterplatte und dem Schaltbild sind mit der entsprechenden Vornummer zu ergänzen.

The position numbers on the P.C.B. and on the circuit diagram have to be completed with the corresponding key numbers.







Digital Transient Improvement µP
 NC: 15,16,35,36

IC 04
 VCU 2136
 A/D/A Konverter

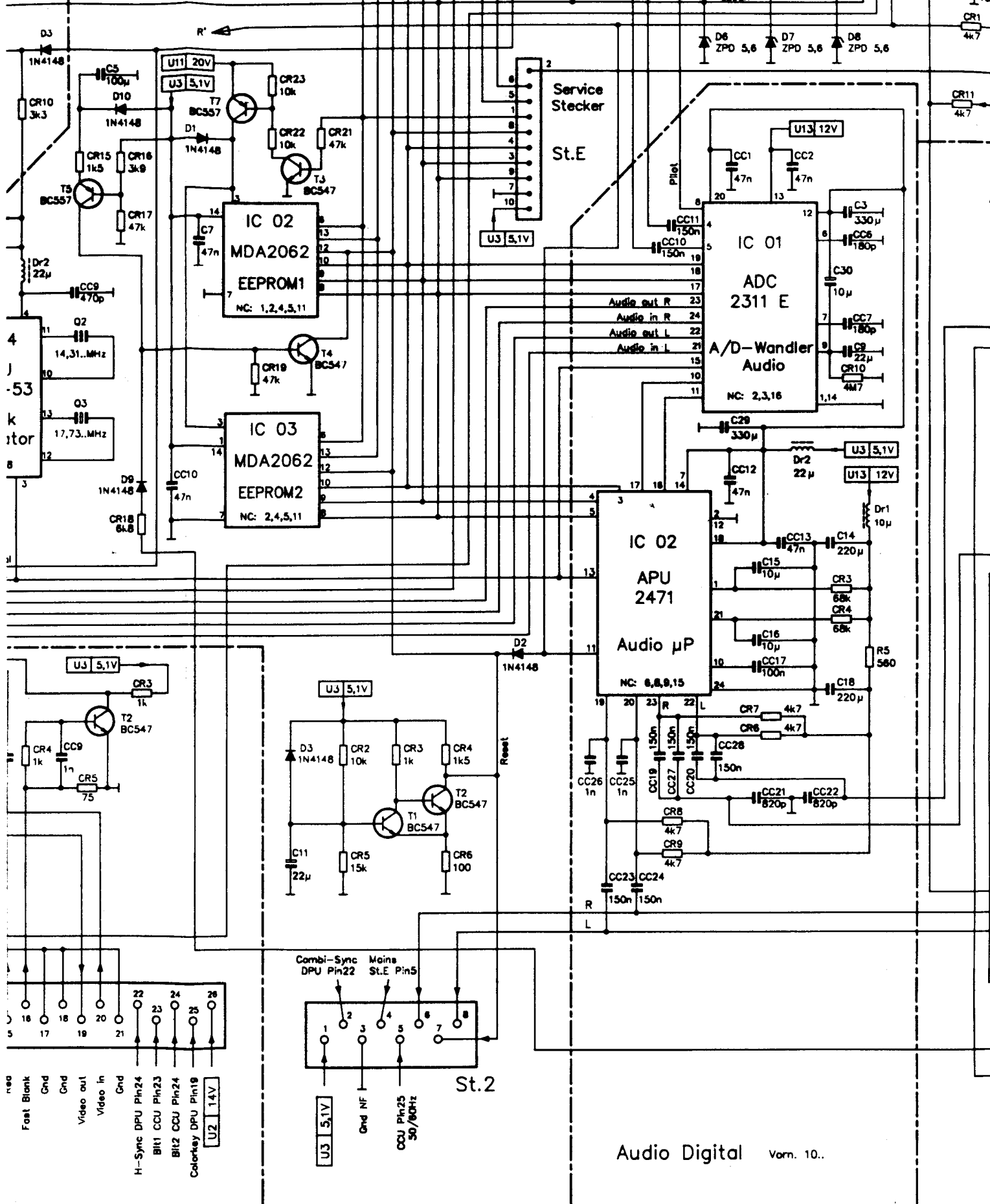
IC 06
 U353
 Video-Sch.

IC 04
 MCU 2600-53
 Clock Generator
 NC: 2,8

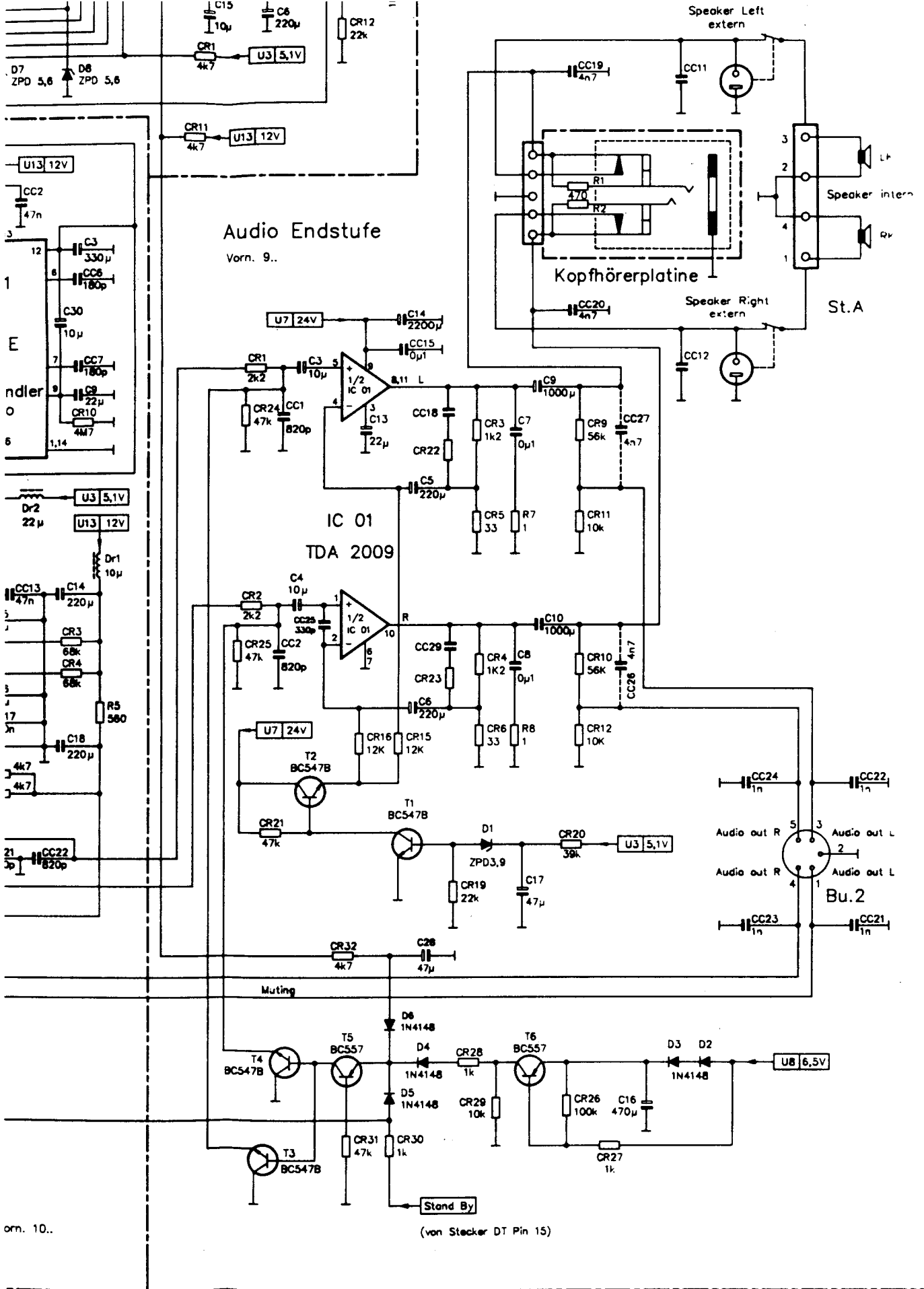
Scart
 Vorn. B.

- St.1
- 1 Audio out R
 - 2 Audio in R
 - 3 Audio out L
 - 4 Gnd NF
 - 5 Gnd
 - 6 Audio in L
 - 7 Blue
 - 8 VCR-switch
 - 9 Gnd
 - 10 IR-Signal (SLF Pin1)
 - 11 Green
 - 12 U11 20V
 - 13 Gnd
 - 14 Chroma (S-VHS)
 - 15 Red
 - 16 Blank
 - 17 Gnd
 - 18 Video out
 - 19 Video in
 - 20 Gnd
 - 21 H-Sync DPU Pin24
 - 22 Bit1 CCU Pin23
 - 23 Bit2 CCU Pin24
 - 24 Colorkey DPU Pin19
 - 25 U2 1.4V
 - 26

- St.M
- 2 BCL
 - 3 U7 24V
 - 4 U8 6.5V
 - 5
 - 6
 - 7
 - 8
 - 9
 - 10
 - 11
 - 12
 - 13
 - 14
 - 15
 - 16
 - 17



Audio Digital Vom. 10..



Änderungen vorbehalten.
Modifications reserved.

Ersatzteile · Replacement parts · Pièces détachées · DTV 2

Pos.	Art.-Nr.	Bezeichnung
	284 400	Signalteil
1301	284 402	IC CCU-S 7916
1302	284 403	IC MDA 2062-33
1303	284 404	IC MDA 2062-44
	282 812	IC TDA 2009
	284 405	IC U 353 M
1304	282 818	IC MCU 2500-53
1201	282 820	IC MEA 2901
IC 601	284 406	IC TPU 2732-1
IC 602	282 823	IC 4164-15
IC 701	284 407	IC DPU 2553-01
1104	284 408	IC VCU 2136-11
1103	284 409	IC DTI 2223-01
1102	284 410	IC DVPU 2204-02
1002	284 411	IC APU 2471-01
1001	284 412	IC ADC 2311-11
1101	284 413	IC SPU 2243-01
1301	244 891	Transistor BC 547 B
	244 892	Transistor BC 557 B
	226 898	Transistor BC 550
	284 414	Transistor BS 170
701	223 906	Diode 1 N 4148
	282 805	Diode 1 N 4007
703	282 827	Diode ZPD 5,6
1201	236 628	Diode ZPD 30
D 707	282 826	Diode ZPD 20 2,5 %
D 901	282 828	Diode ZPD 3,9
Q 1302	282 829	Quarz 14318,18 kHz
Q 1303	282 830	Quarz 17734,47 kHz
Q 1301	281 411	Quarz 4 MHz
R 715	284 415	Sicherungswiderstand 12 R
R 711	284 415	Sicherungswiderstand 12 R
R 1206	284 416	Sicherungswiderstand 4 R 7
R 1209	284 418	Sicherungswiderstand 22 R
R 1201	284 417	Sicherungswiderstand 56 R
702	284 419	Drossel 22 UH
1301	284 420	Drossel 470 UH
701 / 3	283 237	Drossel 4,7 UH
710	280 898	Diode 2 PD 6,8
	282 833	Taste
	284 421	Tuner VHF-UHF
	284 422	Rahmen
	284 392	ZF-Platte
02 / 03	244 715	Transistor BC 548 C
T 1701	238 140	Transistor BC 238 B
1702	282 855	IC TDA 4445 A
1701	282 847	IC TDA 4453
1703	282 856	IC U 2829 B
01 / 02	223 906	Diode 1 N 4148
R 1719	282 840	Steller 22 K
R 1702	284 423	Steller 2 L 2
1702	282 841	Filter Keramik 5,5 MHz
1703	282 842	Filter Keramik 5,7 MHz
L 1705	282 850	Filter F 230 5,5 MA
1701	282 858	Filter OFW G 3250
01 / 02	282 859	Spule 38,9 MHz
03 / 04	282 843	Spule 5,75 / 5,74
	284 395	ZF-Multinorm
01 / 07	244 715	Transistor BC 548 C
T 1705	282 836	Transistor BF 241
1701	282 837	IC TDA 4480
06 / 08	223 906	Diode 1 N 4148
01	282 838	Diode BA 282
bis		
04	282 838	Diode BA 282
D 1705	282 839	Diode BB 609
1703	282 841	Filter Keramik 5,5 MHz
1704	282 842	Filter Keramik 5,7 MHz
1706	282 851	Spule
01 / 02	282 843	Spule 5,57 / 5,74
L 1705	282 844	Spule Q 120
03 / 04	284 444	Filter BV 3,2,4 MHz
1702	282 845	Filter OFW L 9350
1701	282 846	Filter OFW 6 3107
01	244 715	Transistor BC 548 C
bis		
06	244 715	Transistor BC 548 C
T 1704	282 836	Transistor BF 241
1701	282 847	IC TDA 4453
1702	282 848	IC 74 HC 164
D 1706	279 929	Diode ZPD 5,1 2 %
D 1705	223 906	Diode 1 N 4148

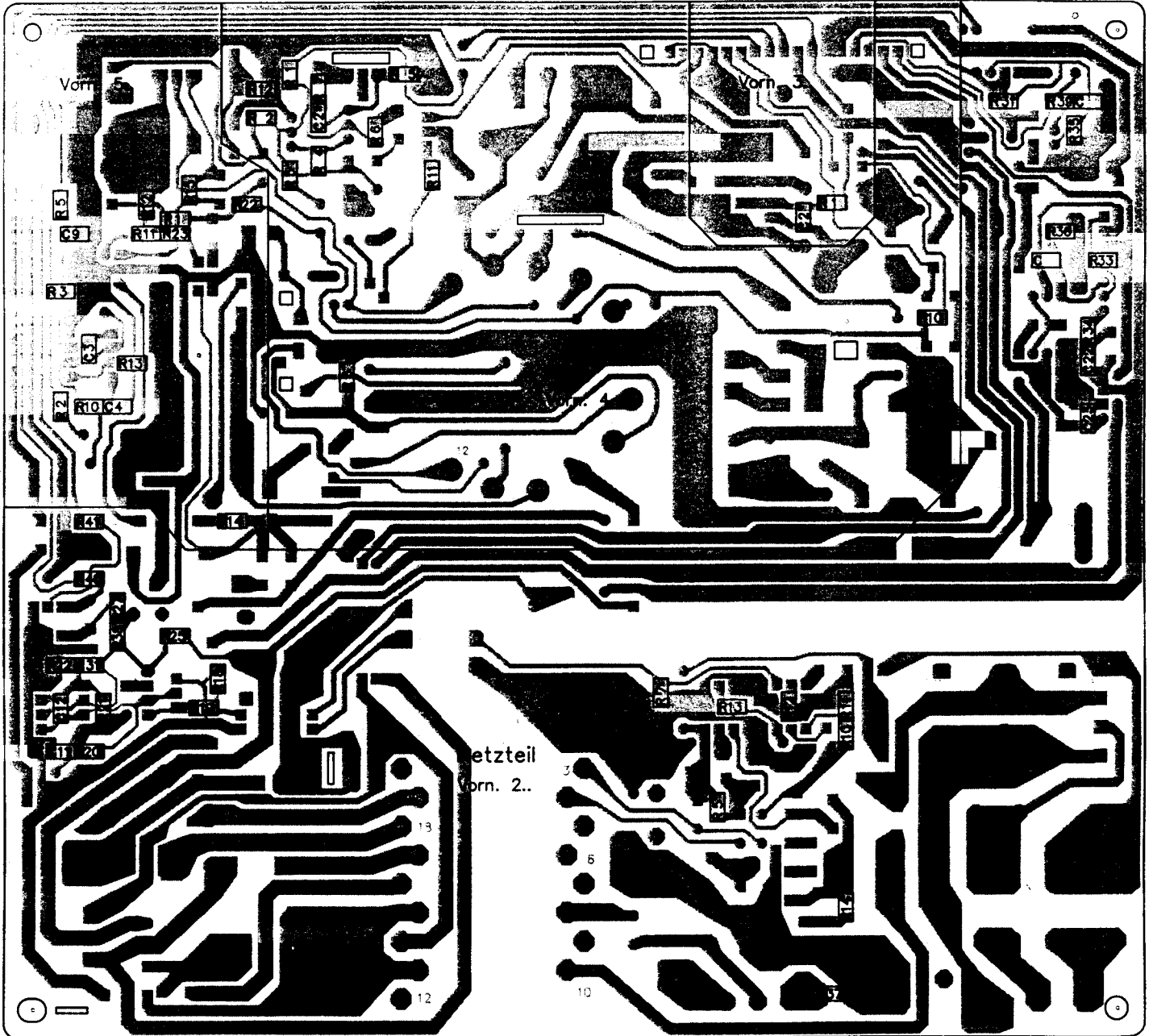
Pos.	Art.-Nr.	Bezeichnung
	01	282 838
	bis	
	04	282 838
	L 1702	282 850
	L 1701	282 851
	1701	282 852
	1701	282 853
	1702	282 854
		Ablenkteil
	202	244 891
		240 787
	208 / 9	284 425
	204 / 6	282 750
	T 302	282 751
	01 / 02	282 752
	T 205	282 753
	T 405	282 755
	T 201	284 424
	IC 201	282 765
	01 / 02	282 766
	IC 203	279 927
	IC 205	282 767
	04 / 09	284 848
	D 215	284 426
	D 208 / 211	283 603
	GL 201	282 763
	204	226 501
	217-03 / 16	223 906
	201	282 756
	207	282 757
	D 218	236 628
		282 760
		283 603
		226 501
	R 521	284 427
	07 / 18	282 784
	308	282 785
	R 303	282 886
	R 516	284 428
	R 217	282 789
	R 226	282 791
	TR 301	282 792
	TR 302	282 793
	TR 202	284 429
	TR 201	284 430
	DR 301	282 796
	DR 501	282 799
	DR 201	282 797
	DR 202	282 798
	DR 204	284 420
	DR 203	283 237
		282 869
		282 802
	A 27	284 422
		284 434
		283 656
		284 393
	1602	282 806
	T 1613	244 891
	1601	240 787
	1603	282 804
	1604	283 612
	04 / 06-1601	223 906
	D 1607	226 501
	D 1609	282 805
	D 1610	227 675
	1609	282 807
	R 1627	282 808
		282 809
		282 810
		282 811
		Bildrohrplatte Flat
		Transistor BF 871
		Transistor BC 547 B
		Transistor BC 558 B
		Transistor BF 422 (S)
		Transistor BF 421 S
		Diode 1 N 4148
		Diode 1 N 4002
		Diode 1 N 4007
		Diode ZPD 15
		Kohlemassewid. 1 K
		Steller
		Poti-Focus-UG
		Rörenssockel Flat
		Rörenssockel Full
		Bedienteilplatte
		IC TBA 2800
	D 1501	282 863
		282 833
	B 11	282 864
		Tastenknopf
		Netzschalterplatte
	R 101	282 865
	S 101	282 866
		282 866
		PTC-Widerstand
		Drossel 2 x 33 MH
		Netzschalter

Ablenkteil

Deflection unit P.C.B.

Vornummer 2, 3, 4, 5
Key number 2, 3, 4, 5

Chipseite
Bottom view



Schaltbild Bildrohrplatte

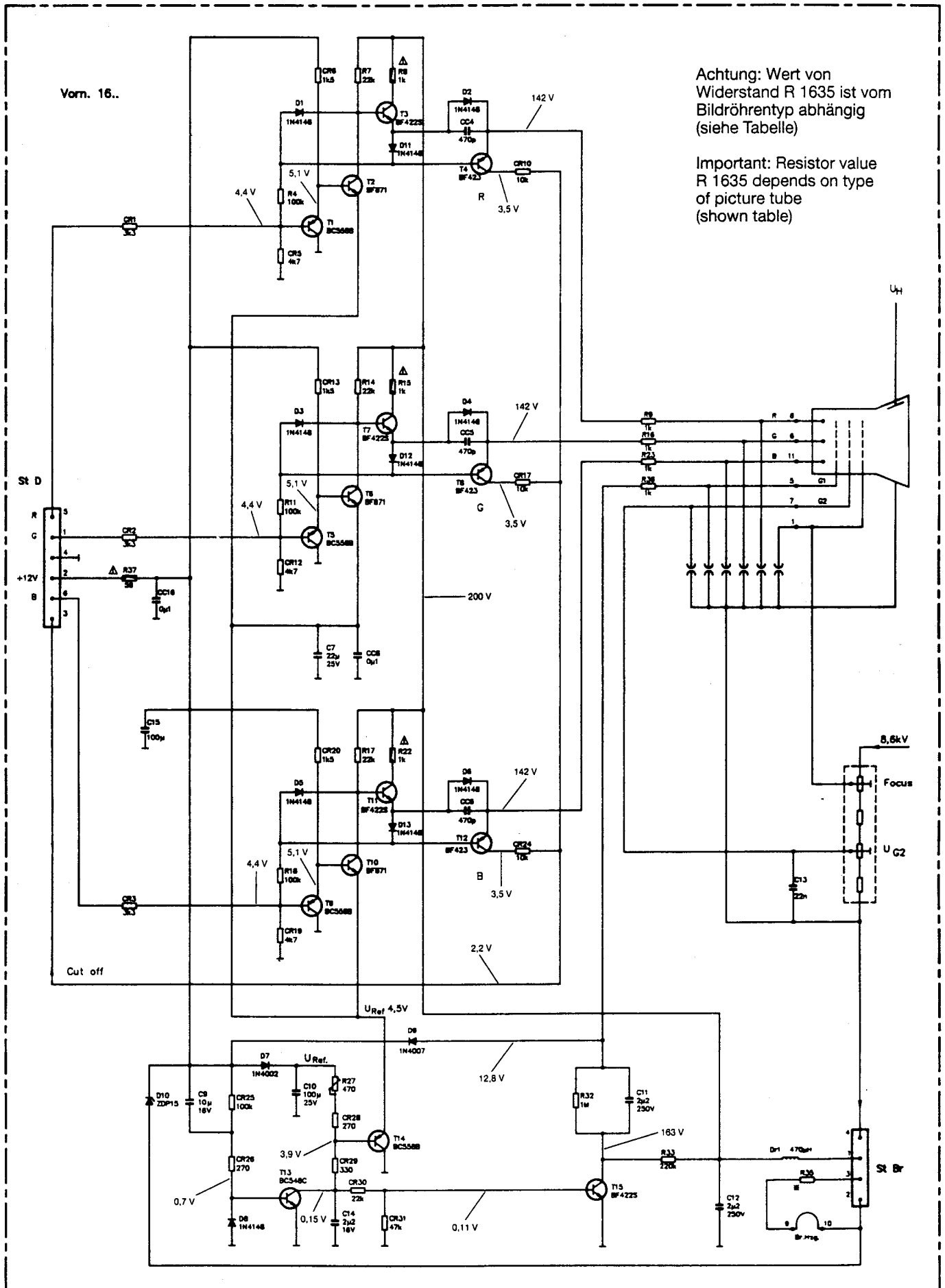
Circuit diagram picture tube board

Die Positionsnummern auf der Leiterplatte und dem Schaltbild sind mit der entsprechenden Vornummer zu ergänzen.

The position numbers on the P.C.B. and on the circuit diagram have to be completed with the corresponding key numbers.

⚠ = Sicherheitsbauteile sind unbedingt durch Originalteile zu ersetzen

⚠ = Please use original spare parts only



Achtung: Wert von Widerstand R 1635 ist vom Bildröhrentyp abhängig (siehe Tabelle)

Important: Resistor value R 1635 depends on type of picture tube (shown table)

Vorn. 16..

St D

Cut off

8,6kV

Focus

U_{G2}

U_{Ref}

U_{Ref} 4,5V

12,8 V

163 V

0,11 V

3,9 V

0,15 V

0,7 V

4,4 V

4,4 V

4,4 V

5,1 V

5,1 V

5,1 V

3,5 V

3,5 V

3,5 V

2,2 V

142 V

142 V

142 V

U_H

SV

BF

Bedienteilplatine Monitor

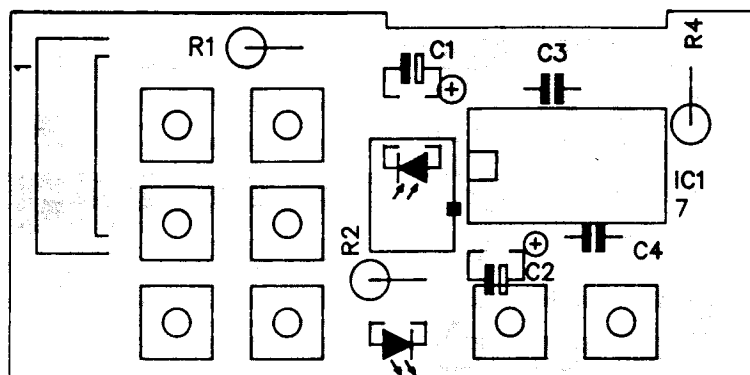
Control P.C.B. monitor

Vornummer 15...

Key number 15...

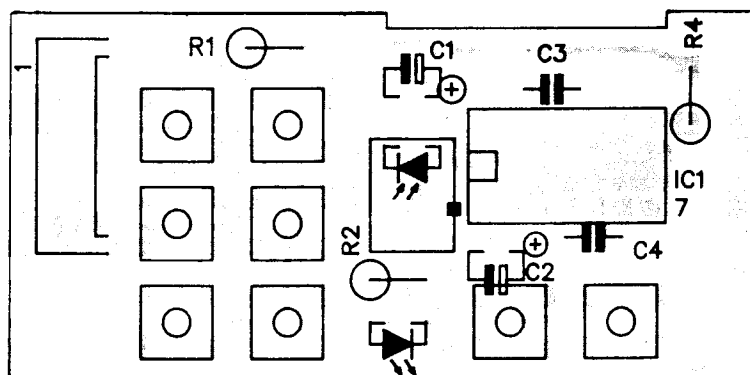
Bestückungsseite

Top view



Bestückungsseite und Leiterbahndarstellung Lötseite

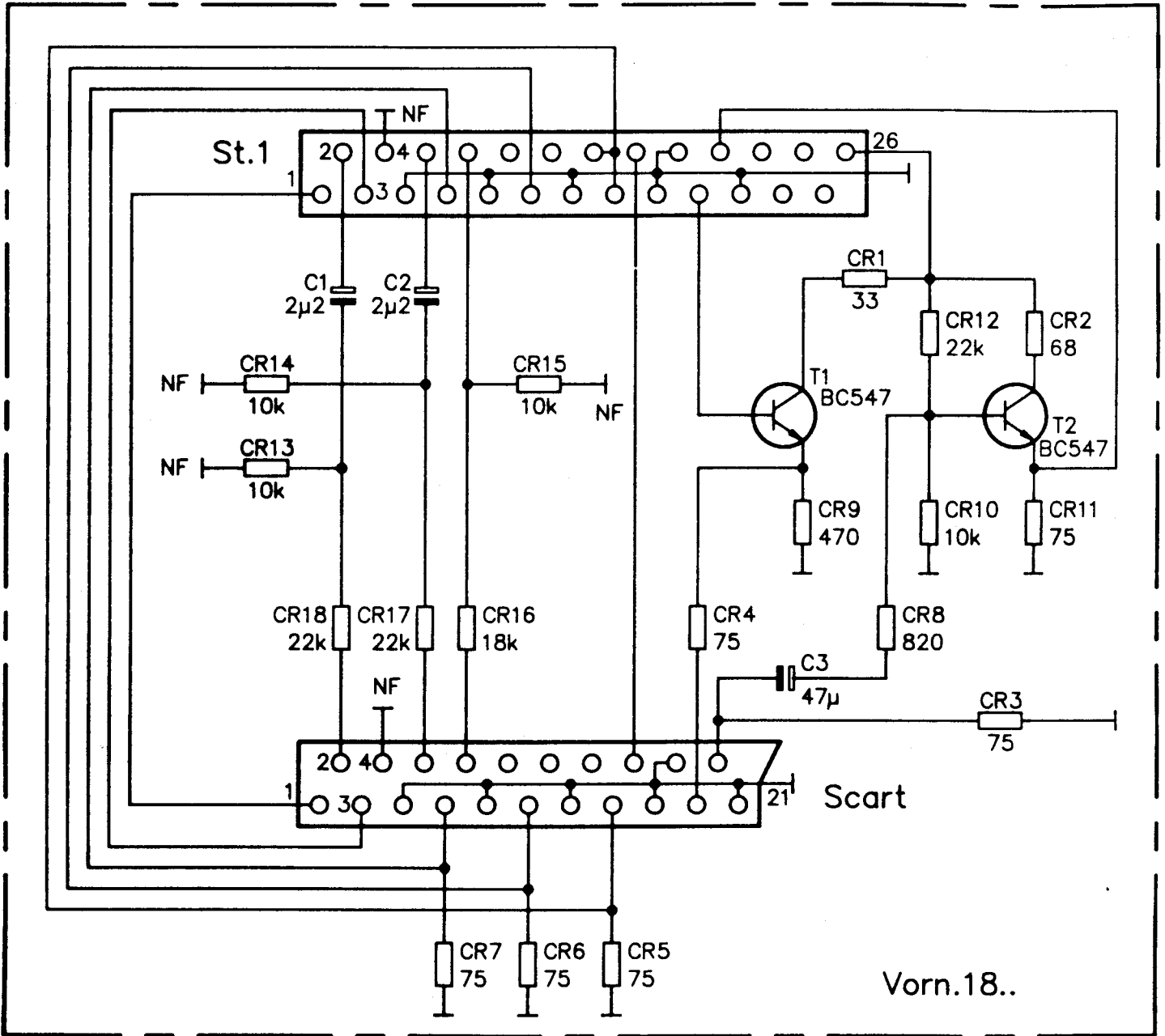
Top view with layout soldering side



Schaltbild Single-Scart-Platine
Circuit diagram single scart board

Die Positionsnummern auf der Leiterplatte und dem Schaltbild sind mit der entsprechenden Vornummer zu ergänzen.

The position numbers on the P.C.B. and on the circuit diagram have to be completed with the corresponding key numbers.

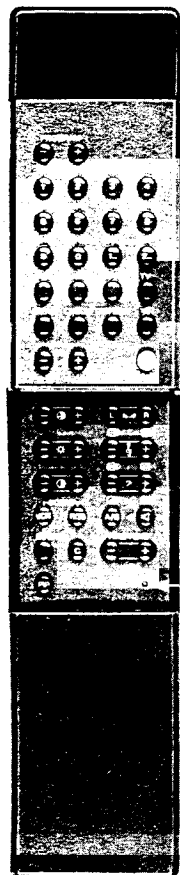


Abgleich für Geometrie nach Tabelle:

Bei Einstelländerung eines Abgleichpunktes wird in der Service-Mode-Zeile der Zahlenwert eingeblendet.
Die Einstellwerte der verschiedenen Röhrentypen können aus der Tabelle entnommen werden. Die angegebenen Werte sind Annäherungswerte und sind von Toleranzen abhängig.

Geometry adjustments according to table:

If the setting of an adjustment point is altered, the numeric value appears in the service mode line.
The settings for the various types of tube can be taken for the table. The specified values are approximate and are subject to tolerances.



Servicebutton
Service button

Fig. 1

Bildröhre Picture tube	Standard	Anzeige im Service Mode – Indication Service Mode					
		SO	So	SI	Si	ZI	PI
A 51 EAF 00X01 R 35 = 2,2 Ω	Pal/Secam	9	127	0	191	0	0
	NTSC	0	112	1	1	0	0
A 56-701 X R 35 = 2,2 Ω	Pal/Secam	1	64	0	200	0	2
	NTSC	0	110	0	6	0	25
A 59 EAF 00X01 R 35 = 2,2 Ω	Pal/Secam	1	64	0	200	0	0
	NTSC	22	72	0	240	0	0
A 59 EAK 00X01 R 35 = 5,6 Ω	Pal/Secam	1	64	0	200	0	13
	NTSC	0	112	1	1	1	110
A 63 NCQ 00X08 R 35 = 2,2 Ω	Pal/Secam	1	64	0	200	0	0
	NTSC	0	2	1	0	0	10
A 66 EAF 00X01 R 35 = 2,2 Ω	Pal/Secam	1	20	0	20	0	2
	NTSC	2	76	0	0	0	2
A 66 EAS 00X01 R 35 = 2,2 Ω	Pal/Secam	1	64	0	200	0	6
	NTSC	0	112	1	0	0	26
A 66 EAK 00X01 R 35 = 5,6 Ω	Pal/Secam	1	64	0	200	0	7
	NTSC	0	90	0	0	0	30
A 66 EAK 50X01 R 35 = 5,6 Ω	Pal/Secam	1	50	0	200	0	4
	NTSC	0	110	1	1	0	26
A 66 ECF 00X01 300 mA (Code Röhrenhals 8...) R 35 = 5,6 Ω	Pal/Secam	1	0	0	20	0	4
	NTSC	1	110	0	8	0	12
A 66 ECF 09X01 R 35 = 2,2 Ω	Pal/Secam	1	64	0	200	0	0
	NTSC	0	110	0	8	0	33
M 78 JUA 98X01 R 35 = 2,7 Ω	Pal/Secam	1	26	0	21	0	5
	NTSC	2	102	0	4	0	8

Hinweis zum Schaltbild:

Die Bauteile werden grundsätzlich mit Vornummern gekennzeichnet.

- Vornummer 1: Netzteil auf Netzplatine
- Vornummer 2: Netzteil auf Ablenkchassis
- Vornummer 3: Horizontal-Endstufe auf Ablenkchassis
- Vornummer 4: O/W-Endstufe auf Ablenkchassis
- Vornummer 5: Vertikal-Endstufe auf Ablenkchassis
- Vornummer 6: Videotext-µP auf Digichassis
- Vornummer 7: Ablenk-µP auf Digichassis
- Vornummer 8: Scart auf Digichassis
- Vornummer 9: Audio-Endstufe auf Digichassis
- Vornummer 10: Audio-µP auf Digichassis
- Vornummer 11: Videoaufbereitung auf Digichassis
- Vornummer 12: Tuner, PLL und ZF-Anschluß auf Digichassis
- Vornummer 13: Zentrale Steuereinheit auf Digichassis
- Vornummer 14: Multi-Scart-Platine
- Vornummer 15: Bedienteil, IR-Empfänger
- Vornummer 16: Bildrohrplatine
- Vornummer 17: ZF-Modul Standard B/G
- Vornummer MA 17: Audio-Modul auf ZF-Multinorm
- Vornummer MVL 17: Video-Logik-Modul auf ZF-Multinorm
- Vornummer 18: Single-Scart-Platine




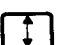
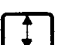











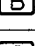


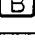
zum Beispiel: IC 1 im Netzteil ≙ IC 201
IC 1 in Vertikalstufe ≙ IC 501
Widerstand CR 12 in O/W-Stufe ≙ Chip-Widerstand 412

Hint to circuit diagram:

The electrical parts have to be marked with a key-number.

- Key number 1: power supply on power switch P.C.B.
- Key number 2: power supply on deflection P.C.B.
- Key number 3: horizontal out on deflection P.C.B.
- Key number 4: E/W out on deflection P.C.B.
- Key number 5: vertical out on deflection P.C.B.
- Key number 6: teletext µP on digi P.C.B.
- Key number 7: deflection µP on digi P.C.B.
- Key number 8: scart on digi P.C.B.
- Key number 9: audio out on digi P.C.B.
- Key number 10: audio µP on digi P.C.B.
- Key number 11: video on digi P.C.B.
- Key number 12: tuner, PLL and IF-connector on digi P.C.B.
- Key number 13: central circuit unit on digi P.C.B.
- Key number 14: multi scart P.C.B.
- Key number 15: control P.C.B. with IR receiver
- Key number 16: picture tube P.C.B.
- Key number 17: IF-modul standard B/G
- Key number MA 17: audio modul on IF multi standard
- Key number MVL 17: video logic modul on IF multi standard
- Key number 18: single scart P.C.B.

for example: IC 1 on power supply deflection P.C.B. ≙ IC 201
IC 1 on vertical out ≙ IC 501
Resistor CR 12 on E/W-out ≙ Chip resistor 412

Adjustment procedure		Screen indication	Remarks
1.	Operating voltage		Set U 1 148 V \pm 0.5 V with R 226 on deflection chassis.
2.	Focus		Set optimum picture definition with focus control on picture tube PC board.
The following settings can only be made in service mode. Each adjustment has to be stored with button "Ideal" (remote control).			
3.	 Horizontal centring	SP	Centre picture to obtain minimum edge overlapping (centre service bar).
4.	 Picture centring	BP	Make test pattern symmetrical.
5.	 Vertical centring	AO	Adjust grid pattern until measurement line at top picture margin disappears.
6.	 Vertical amplitude, coarse Vertical amplitude, fine	HO Ho	Adjust alternately to optimum setting (readjust AO if necessary).
6a.	 Linearity	SO So SI Si	Use table of picture tube, if necessary.
7.	 Horizontal amplitude	YO	Adjust only to approx. 2 cm from picture margin (to minimum, if necessary).
8.	 E/W Pin cushion (too large)  E/W Pin cushion (too small)  ZO  PO	ZO Zo PO Po	Set ZO to 2 (picture is distort). Adjust picture with PO. If pin cushion is too large, set ZO one point higher and adjust PO once more. If pin cushion is too small, set ZO one point lower and adjust PO once more. Zo and Po are for easy adjustment.
8a.	 Pin cushion	ZI Zi PI Pi	Use table of picture tube, if necessary.
9.	 Horizontal amplitude	YO	Adjust picture width once more.
10.	Y-delay	VD	Y-signal has to shelter with chroma signal. Adjustment is necessary for all colour standards (pal, secam, NTSC) and for video input.
11.	 Colour	SA	Adjust FHT until colour test pattern changes from vertical to horizontal sweep.
12.	 Brightness + contrast	G 2	Set optimum brightness and contrast between MIN and MAX with G2 control on picture tube PC board.
13.	   Black adjustment	CR CG CB	If the G2 setting is correct, the most sensitive cathode is determined automatically. It is used as a reference for the other two colour systems and cannot be altered. This means that only the other two colours can be adjusted. They must be determined by trial and error.
14.	   White adjustment	DR DG DB	Readjust only dominant colours. One colour should always be left at its basic setting.
When all service settings have been made, press "TV" button to return to TV mode.			
In the "Multinorm" version adjustment procedures 3 to 9 (geometry) must be performed separately with the NTSC test pattern.			
Framing with RGB input: adjustment procedures 3 and 4 can be performed separately (enter test pattern via RGB, activate service mode).			
Framing with video input: adjustment procedures 3 and 4 can be performed separately (enter test pattern via video, activate service mode).			
Adjust horizontal centring with teletext: Press service pushbutton (on digi board) and "VT" pushbutton (remote control) simultaneously with television reception. Adjust horizontal centring with "volume + and -" buttons. Store setting with "Ideal" button (remote control unit).			

TV 155 · TV 155-1 · TV 166 · TV 177

Pos.	TV 155 Art.-Nr.	TV 155-1 Art.-Nr.	TV 166 Art.-Nr.	TV 177 Art.-Nr.	Bezeichnung
A 1	287 278	287 446	287 281	287 285	Gehäuse
A 3	283 646	283 646	282 877	283 646	Gehäusefuß H
	287 298	287 298	287 298	287 298	Gehäusefuß V
A 5	287 271	287 271	287 283	287 286	Abdeckgitter
A 6	287 272	287 272	283 659	284 370	Schaumstoffeinlage
A 7	287 279	287 445	287 282	287 287	Bed.teilklappe TV
	287 280				Bed.teilklappe TVM
A 10	282 880	282 880	282 880	282 880	Lautsprecher
A 11	282 881	287 447	282 902	282 913	Bildröhre
A 12	282 882	282 882	282 903	282 914	Entmag.spule
A 13	284 376	284 376	284 376	284 771	Bandleitung
A 14	284 772	284 772	284 772	284 374	Bandleitung
			287 284	287 284	Bandleitung
A 15	282 887	282 887	282 904	282 904	Kabelbaum
	282 888	282 888			Kabelbaum
A 16	284 377	284 377	284 377	284 377	Hochspannungsleitung
A 17	284 378	284 378	284 378	284 378	Focusleitung
A 18	284 379	284 379	284 381	284 380	Rückwand
	284 696	284 696	284 696	284 696	Haltewinkel
	284 382	284 382	284 382	284 382	Rückwandblende (Singlescart)
	284 383	284 383	284 383	284 383	Rückwandblende (Multiscart)
	284 770	284 770	284 770	284 770	Rückwandblende (PIP)
A 24	284 388	284 388	284 388	284 388	Fernbedienung
A 25	284 386	284 386	284 386	284 386	Schiebeabdeckung
A 26	284 387	284 387	284 387	284 387	Batteriefachdeckel
	284 400	284 400	284 400	284 400	Signalteil
	284 392	284 392	284 392	284 392	ZF-Teil
	284 395	284 395	284 395	284 395	ZF-Multinorm
	286 979	286 979	286 979	286 979	Bildrohrplatte
	284 396	284 396	284 396	284 396	Singlescartplatte
	284 961	284 961	284 961	284 961	Multiscart-Nachrüstatz
	284 962	284 962	284 962	284 962	PIP-Nachrüstatz
	287 296	287 296	287 296	287 296	Bedienteil-Netzschalterplatte
	287 297	287 297	283 645	283 658	Styroporteil
	282 895	282 895	282 908	282 921	Faltschachtel

















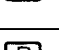
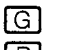
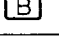
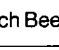
TV 4263 · TV 4270

Pos.	TV 4263 Art.-Nr.	TV 4270 Art.-Nr.	Bezeichnung
A 1	287 500	287 519	Gehäuse
A 2	283 646	283 646	Gehäusefuß H
A 2	287 502	287 502	Gehäusefuß V
A 3	287 503	287 520	Abdeckgitter L
A 3	287 504	287 521	Abdeckgitter R
A 4	287 505	287 522	Schaumstoffeinlage
A 8	287 506	287 506	Klappe Power
	287 511	287 511	Magnet
A 10	282 880	282 880	Lautsprecher 4 Ω
	287 501	287 501	Lautsprecher 40 Ω
	287 507	287 507	Weiche
A 11	282 902	282 913	Bildröhre
A 12	282 903	282 914	Entmagnetisierungsspule
	287 538	287 538	Blende Dual Logo
	287 508	287 508	IR/Kopfhörerplatte
	287 509	287 509	IR-Empfänger
B 9	282 886	282 886	Kopfhörerbuchse
	287 512	287 512	Kopfhörerbuchsenabdeckung
A 13	287 284	287 284	Bandleitung
A 13	284 376	284 376	Bandleitung
A 14	284 772	284 772	Bandleitung
A 15	282 904	282 904	Kabelbaum
A 16	284 377	284 377	Hochspannungsleitung
A 17	284 378	284 378	Focusleitung
A 18	287 513	287 516	Rückwand
	284 696	284 696	Rückwandhaltewinkel
A 18 A	284 382	284 382	Rückwandblende Singlescart
	284 383	284 383	Rückwandblende Multiscart
	284 770	284 770	Rückwandblende PIP
A 24	284 388	284 388	RC 200 Fernbedienung
A 25	284 386	284 386	Schiebeabdeckung
A 26	284 387	284 387	Batteriefachdeckel
B 1	284 400	284 400	Signalteil
B 2	284 392	284 392	ZF-Platte
	284 395	284 395	ZF-Multinormplatte
B 4	286 979	286 979	Bildrohrplatte TEA
B 5	284 396	284 396	Singlescartplatte
	284 961	284 961	Multiscart
	284 962	284 962	PIP-Platte > Nachrüstatz
	287 514	287 517	Styroporeinlage
	287 515	287 518	Faltschachtel

TV 4285

Pos.	Art.-Nr.	Bezeichnung
A 1	287 510	Gehäuse
A 2	282 878	Gehäusefuß
A 3	287 523	Abdeckgitter
A 4	287 524	Schaumstoffeinlage
A 5	282 975	Netzteilrahmen
A 6	282 884	Bügel
A 7	282 885	Druckfeder
A 8	287 537	Bedienteilblende TVM
A 9	282 891	Feder für Klappe
A 10	282 880	Lautsprecher
A 11	282 967	Bildröhre
A 12	282 968	Entmagnetisierungsspule
A 13	287 771	Bandleitung
A 14	284 374	Bandleitung
A 15	282 969	Kabelbaum
A 16	284 375	Kabelbaum
A 17	284 377	Hochspannungsleitung
A 18	284 378	Focusleitung
	287 284	Bandleitung
	287 525	Rückwand
	284 382	Rückwandblende (Singlescart)
	284 383	Rückwandblende (Multiscart)
	284 770	Rückwandblende (PIP)
	284 388	Fernbedienung
	284 387	Batteriefachdeckel
	284 386	Schiebeabdeckung
B 1	284 400	Signalteil
B 2	284 392	ZF-Platte
	284 395	ZF-Multinormplatte
B 4	286 979	Bildrohrplatte TEA
B 5	284 396	Singlescartplatte
	284 961	Multiscartplatte
	284 962	PIP-Platte > Nachrüstatz
B 7	282 870	Bedienteilplatte
B 8	287 526	Netzschalterplatte
B 9	284 398	Kopfhörerbuchse
	282 973	Styroporeinlage
	282 975	Faltschachtel

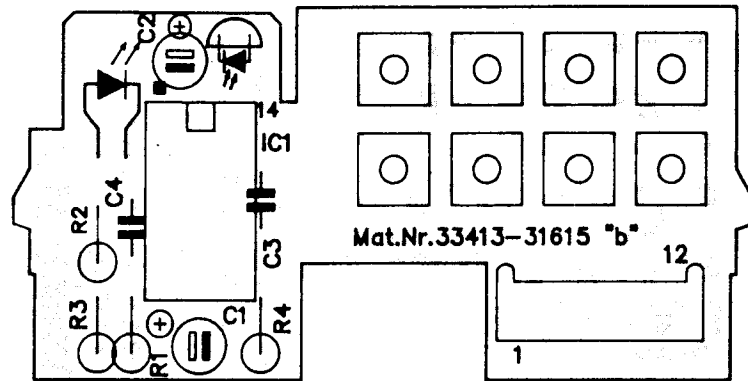
Änderungen vorbehalten! Subject to change! Sous réserve de modification!

Abgleichvorgang		Bildschirm-Anzeige	Bemerkung
1.	Betriebsspannung		Mit R226 auf dem Ablenkchassis wird U1 148 V ± 0,5 V eingestellt.
2.	Focus		Mit dem Focus-Regler auf der Bildrohr-Platine optimale Bildschärfe einstellen.
Die folgenden Einstellungen sind nur im Service-Mode möglich. Jeder einzelne Abgleichvorgang muß mit Taste »Ideal« (Geber) gespeichert werden.			
3.	 Bildlage, horizontal	SP	Bild so zentrieren, daß die Randüberschneidungen möglichst gering sind (Service-Balken zentrieren).
4.	 Bildlage zentrieren	BP	Testbild symmetrisch einstellen.
5.	 Bildlage vertikal	AO	Gittermuster so einstellen, bis Meßzeile am oberen Bildrand verschwindet.
6.	 Amplitude vertikal grob Amplitude vertikal fein	HO Ho	Wechelseitig optimal einstellen (evtl. Ao nochmal nachgleichen).
6a.	 Linearität	SO So SI Si	Wenn erforderlich, Hilfstabelle für Bildröhren verwenden.
7.	 Amplitude horizontal	YO	Nur bis ca. 2 cm vom Bildschirmrand einstellen (evtl. auf Minimum).
8.	 o/w Kissenentzerrung (zu groß)  o/w Kissenentzerrung (zu klein)  zo  po	ZO Zo PO Po	Mit ZO auf ca. 2 stellen (evtl. Bild stark verzerrt). Mit PO Bild wieder einstellen. Ist Kissen zu groß, ZO-Anzeigewert schrittweise größer stellen und mit PO wieder einstellen. Bei zu kleinem Kissen ZO kleiner stellen und mit PO nachjustieren. Mit Zo und Po leichte Entzerrungen justieren.
8a.	 Kissen	ZI Zi PI Pi	Wenn erforderlich, Hilfstabelle für Bildröhren verwenden.
9.	 Amplitude horizontal	YO	Abschließend nochmal die Bildbreite einstellen.
10.	Y-Verzögerung	VD	Y-Signal mit Chromasignal in Deckung bringen. Abgleich ist für jede Farbnorm (Pal, Secam, NTSC) und Video-Eingang erforderlich.
11.	 Farbe	SA	FHT einstellen, bis Farb-Jalousie von Senkrecht- auf Waagrecht-Durchlauf umspringt.
12.	 Helligkeit + Kontrast	G2	Mit G2-Regler auf der Bildrohr-Platine Helligkeit und Kontrast optimal zwischen MIN und MAX einstellen.
13.	   Schwarzabgleich	CR CG CB	Nach korrekter G2-Einstellung wird automatisch die empfindlichste Kathode ermittelt. Sie wird als Referenz für die 2 anderen Farbsysteme benutzt und kann nicht verändert werden. Das heißt, daß nur die beiden fehlenden Farben geregelt werden können. Diese müssen durch Versuch ermittelt werden.
14.	   Weißabgleich	DR DG DB	Nur die dominierenden Farben nachregeln. Eine Farbe sollte immer in der Grundstellung bleiben.
Nach Beendigung der Service-Einstellungen wird durch Drücken der Taste »TV« wieder auf TV-Betrieb geschaltet.			
Bei Ausführung Multinorm ist mit NTSC-Testbild Abgleichvorgang 3 bis 9 (Geometrie) separat durchzuführen.			
Bildlage bei RGB-Eingang: Abgleichvorgang 3 und 4 kann separat eingestellt werden (Testbild über RGB eingeben, Service-Mode aufrufen).			
Bildlage bei Video-Eingang: Abgleichvorgang 3 und 4 kann separat eingestellt werden (Testbild über Video eingeben, Service-Mode aufrufen).			
Bildlage horizontal bei Videotext justieren: Service-Taster (auf Digitalplatine) und Taste »VT« (Fernbedienung) bei Fernsehempfang gleichzeitig drücken. Bildlage horizontal mit Tasten »Lautstärke + und -« justieren. Einstellung mit Taste »Ideal« (Fernbedienungsgeber) speichern.			

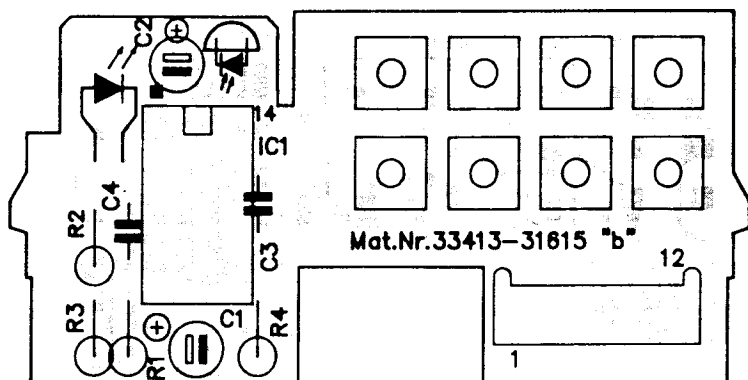
Bedienteilplatine Control P.C.B.

Vornummer 15 ...
Key number 15 ...

Bestückungsseite Top view



Bestückungsseite und Leiterbahndarstellung Lötseite Top view with layout soldering side



Single-Scart-Platine

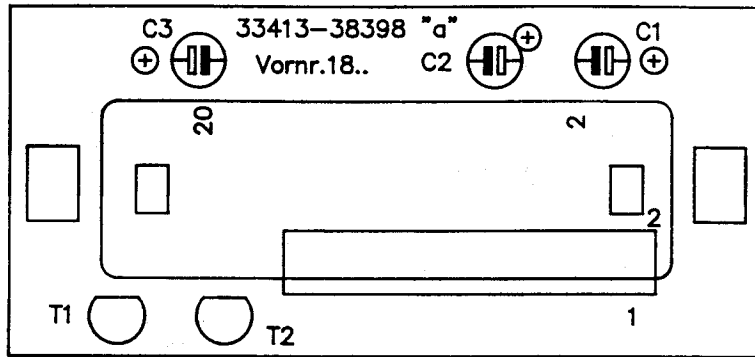
Single Scart P.C.B.

Vornummer 18 ...

Key number 18 ...

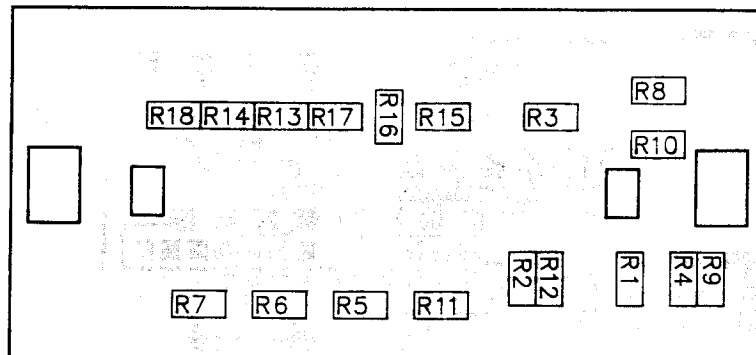
Bestückungsseite

Top view



Chipseite

Chip view

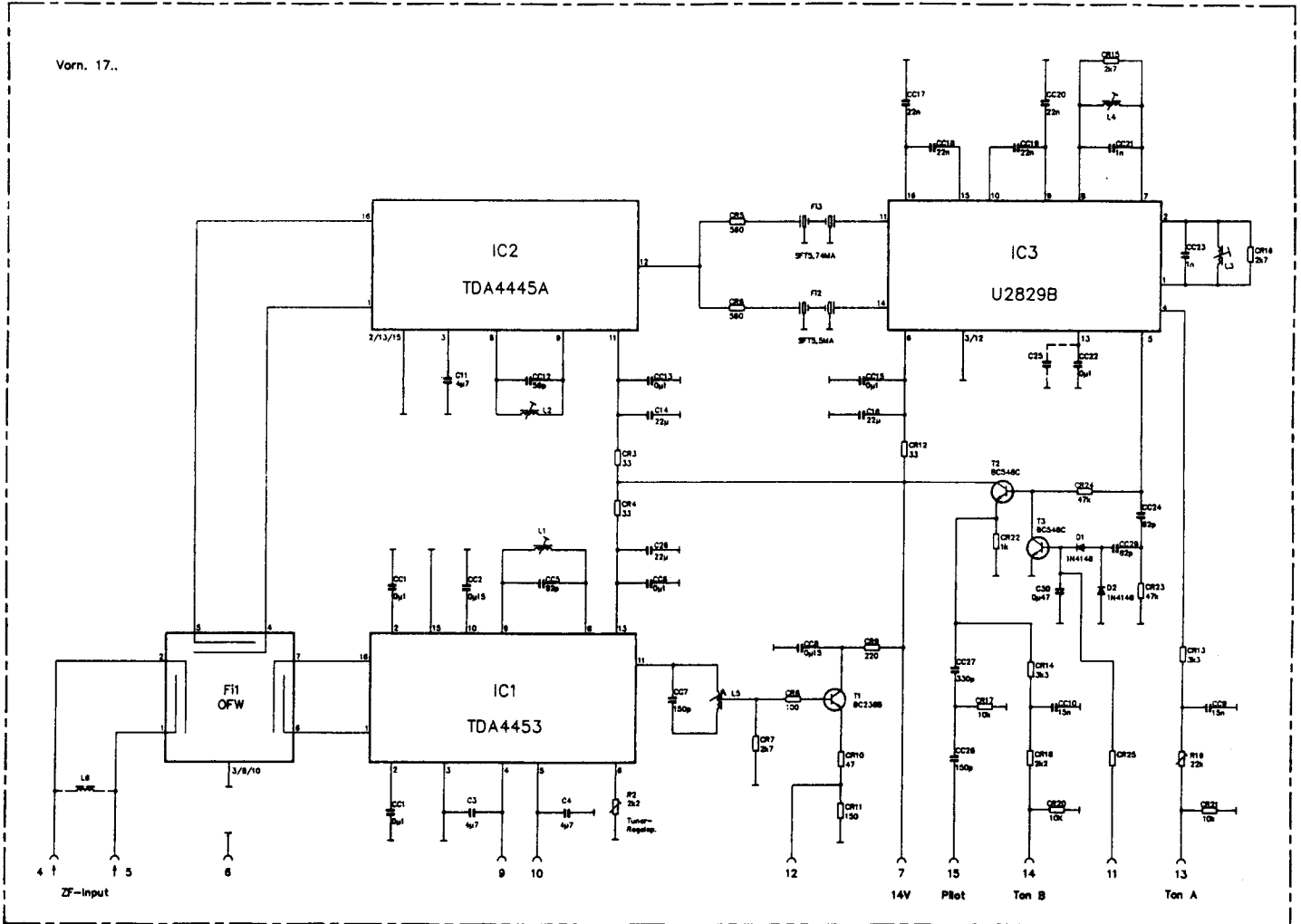


Schaltbild ZF-Platine Standard B/G

Circuit diagram IF Standard B/G

Die Positionsnummern auf der Leiterplatte und dem Schaltbild sind mit der entsprechenden Vornummer zu ergänzen.

The position numbers on the P.C.B. and on the circuit diagram have to be completed with the corresponding key numbers.



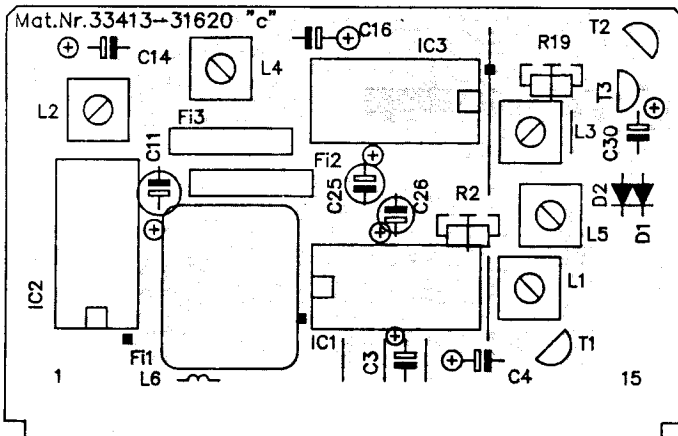
ZF-Platine B/G

IF P.C.B. B/G

Vornummer 17 ...

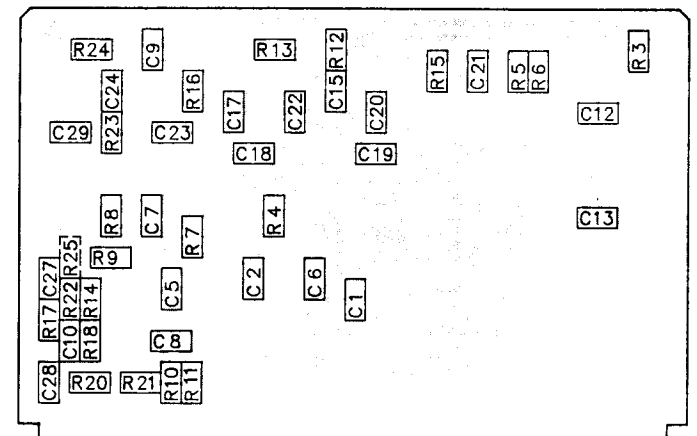
Bestückungsseite

Top view



Leiterbahnseite

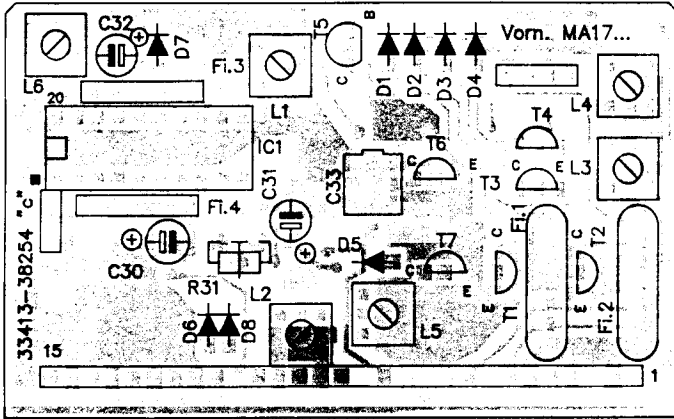
Bottom view



ZF-Platine Multinorm IF P.C.B. multi-standard

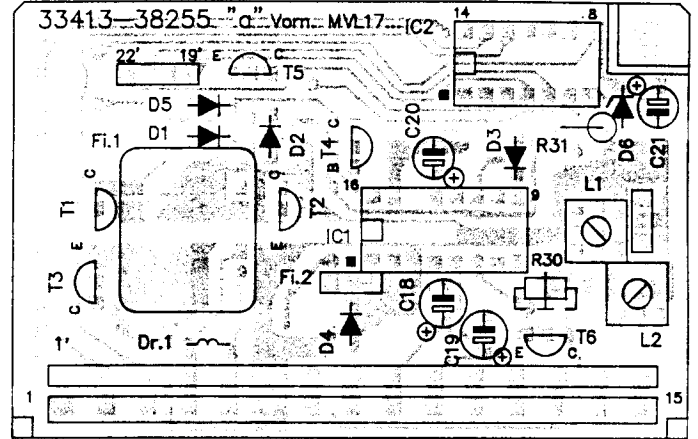
Vornummer MA 17 ...

Bestückungsseite
Top view

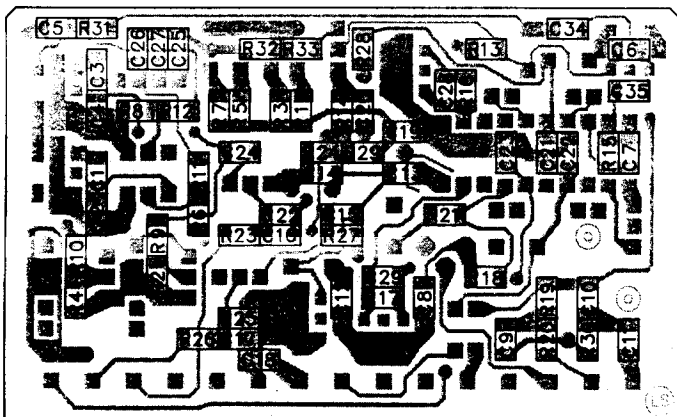


Vornummer MLV 17 ...

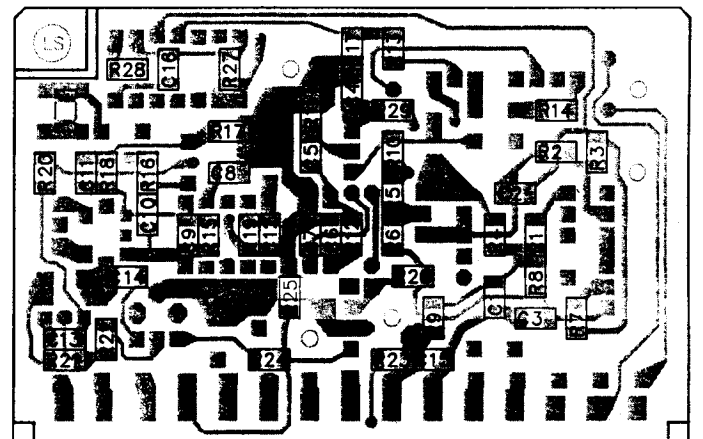
Bestückungsseite
Top view



Leiterbahnseite
Bottom view



Leiterbahnseite
Bottom view



Multi-Scart-Platine

Multi-Scart P.C.B.

Vornummer 14...

Key number 14...

Leiterbahnseite

Bottom view

