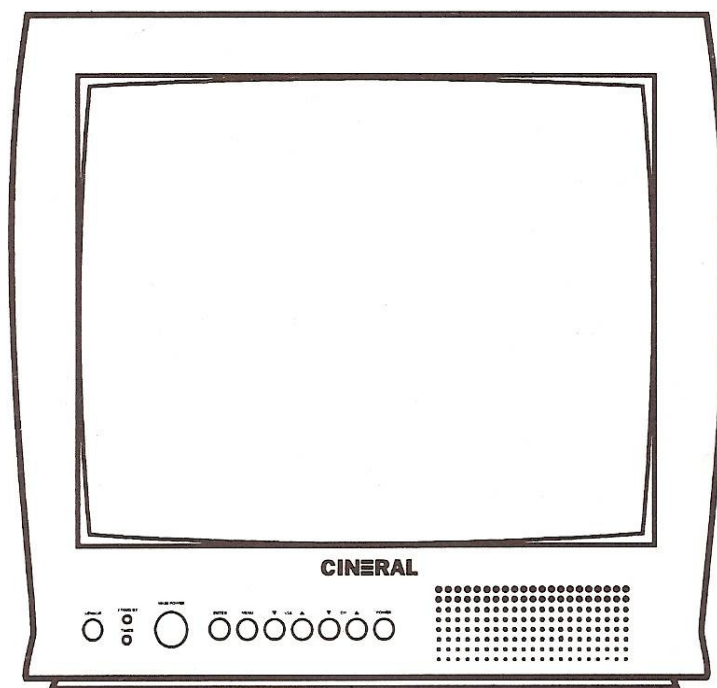


# CINERAL

**CÓD. 459**

## MANUAL DE SERVIÇO TELEVISOR TC 1422 - TC 2022



# CINERAL

Cineral Eletrônica da Amazônia Ltda.

*eltec*

# ÍNDICE

INSTRUÇÕES GERAIS DE AJUSTE .....	3
- APARELHO NÃO LIGA .....	4
- SEM DISPLAY ON SCREEN .....	5
- SEM VERTICAL .....	5
- ALTURA VERTICAL FORA .....	6
- SEM COR .....	6
- SEM IMAGEM .....	7
- CANAL NÃO PARA .....	7
- ENTRADA A/V NÃO OPERA .....	7
- SEM SOM .....	7
DIAGRAMA EM BLOCOS .....	8
DIAGRAMA ESQUEMÁTICO .....	9

**ELTEC EDITORA DE LIVROS TÉCNICOS LTDA.**  
Av. Sezefredo Fagundes, 452 - Tucuruvi - São Paulo - S.P.  
Cep 02306-001 - Fone/Fax: (11) 6263-3367  
E-mail: [eltec@eltec.com.br](mailto:eltec@eltec.com.br) - Site: [www.eltec.com.br](http://www.eltec.com.br)

## INSTRUÇÕES GERAIS DE AJUSTE

### - AJUSTE DE ALTURA

- a) Use o padrão de convergência e ajuste VR301 para um over scan de +/- 10 mm.

### - AJUSTE DE FOCO

- a) Use o padrão de convergência e ajuste o controle de foco (localizado no Fly Back) para melhor foco no centro da tela.

### - CAG DE RF

- a) Sintonize um canal qualquer com sinal não tão forte, porém sem chuvisco.
- b) Ajuste o VR101 (RF AGC) de tal forma a aparecer ruído na tela. A seguir gire o VR101 em sentido contrário até o ruído desaparecer.
- c) Verificar os outros canais.

### - AJUSTE DE ESCALA DE CINZAS

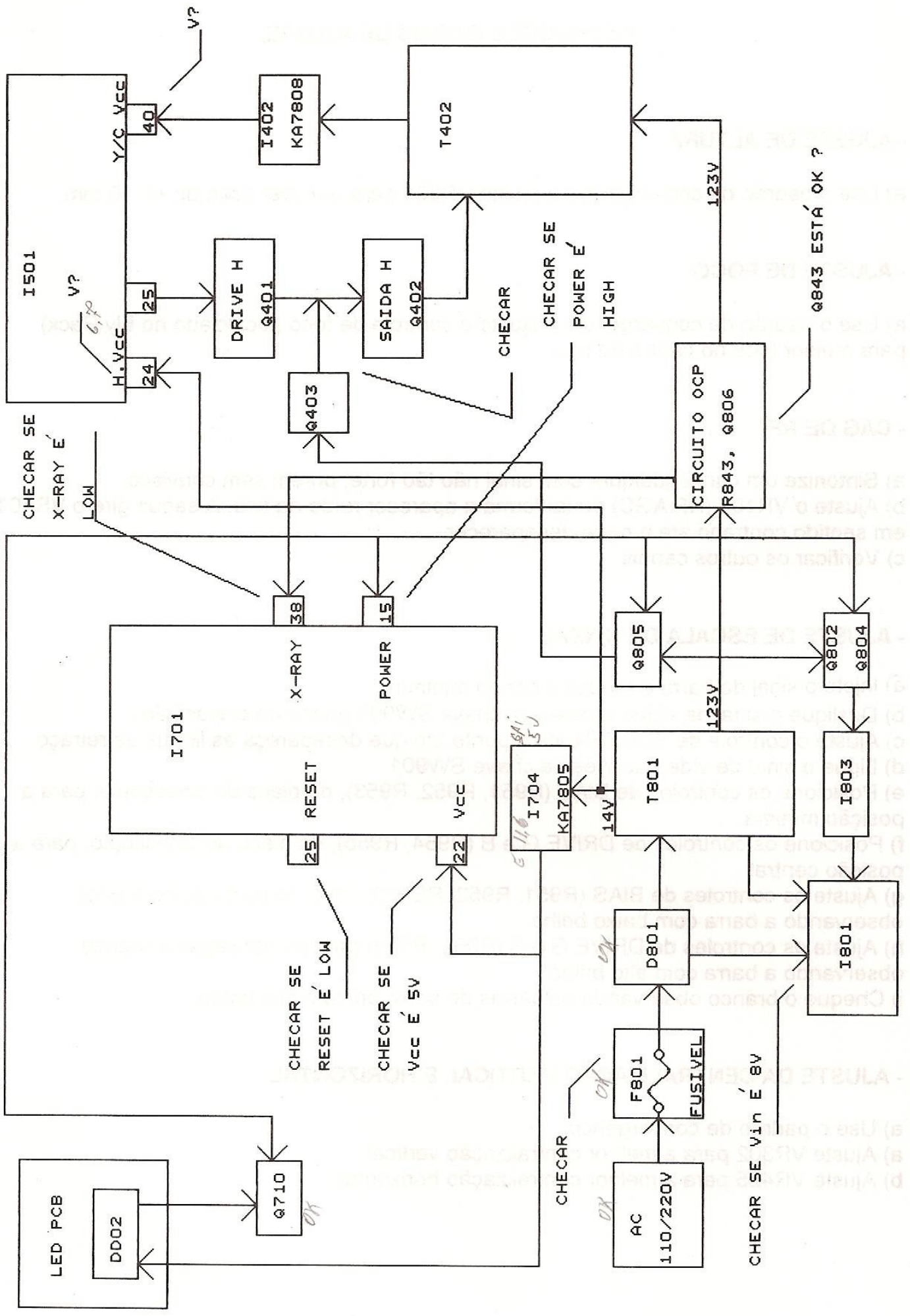
- a) Injete o sinal de barra e reduza a cor ao mínimo.
- b) Desligue o sinal de vídeo através da chave SW901 (placa do cinescópio).
- c) Ajuste o controle de SCREEN até o ponto em que desapareça as linhas de retraço.
- d) Ligue o sinal de vídeo através da chave SW901
- e) Posicione os controles de BIAS (R951, R952, R953), da placa do cinescópio, para a posição mínima.
- f) Posicione os controles de DRIVE G e B (R954, R955), da placa do cinescópio, para a posição central.
- g) Ajuste os controles de BIAS (R951, R952, RE953) para se conseguir o branco observando a barra com baixo brilho.
- h) Ajuste os controles de DRIVE G e B (R954, R955) para se conseguir o branco observando a barra com alto brilho.
- i) Cheque o branco observando as barras de baixo brilho e alto brilho.

### - AJUSTE DA CENTRALIZAÇÃO VERTICAL E HORIZONTAL

- a) Use o padrão de convergência.
- a) Ajuste VR302 para a melhor centralização vertical.
- b) Ajuste VR425 para a melhor centralização horizontal.



# A. APARELHO NÃO LIGA

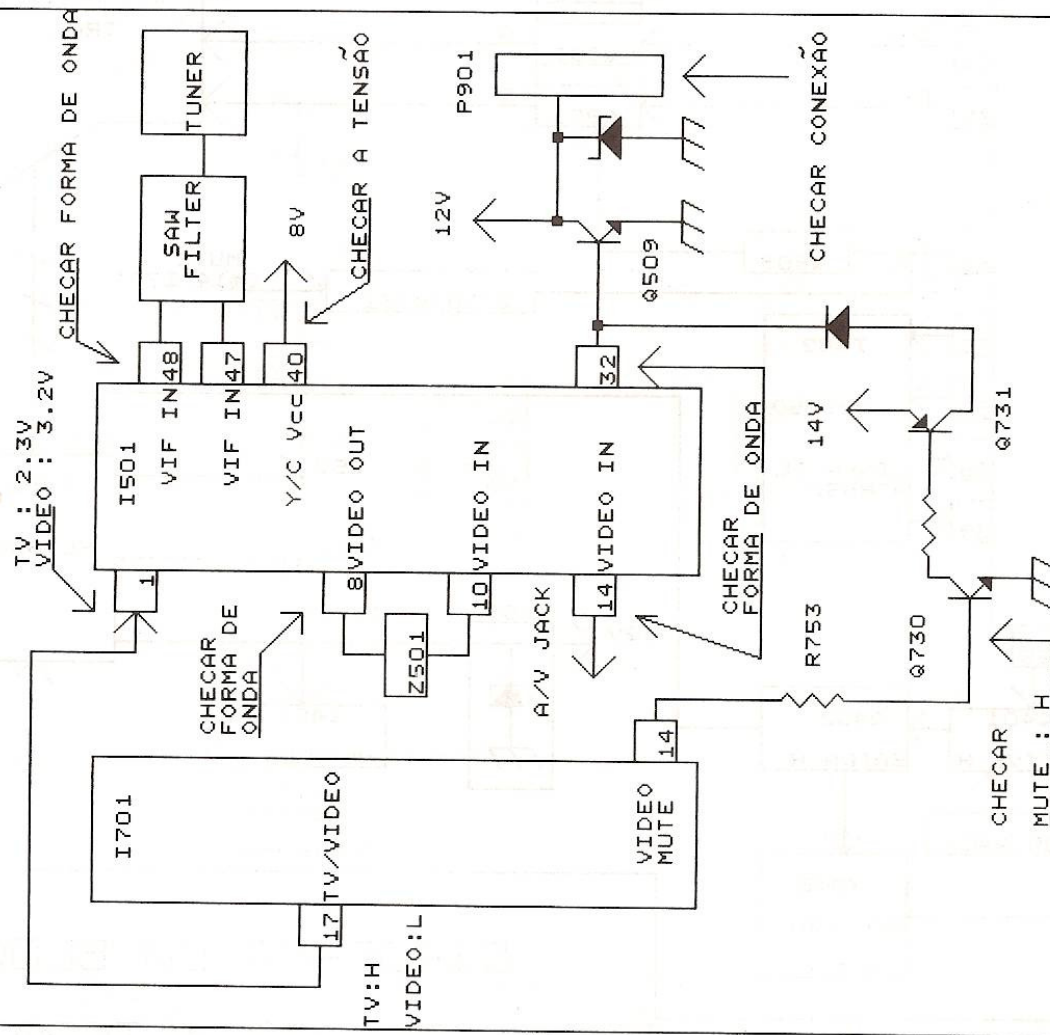




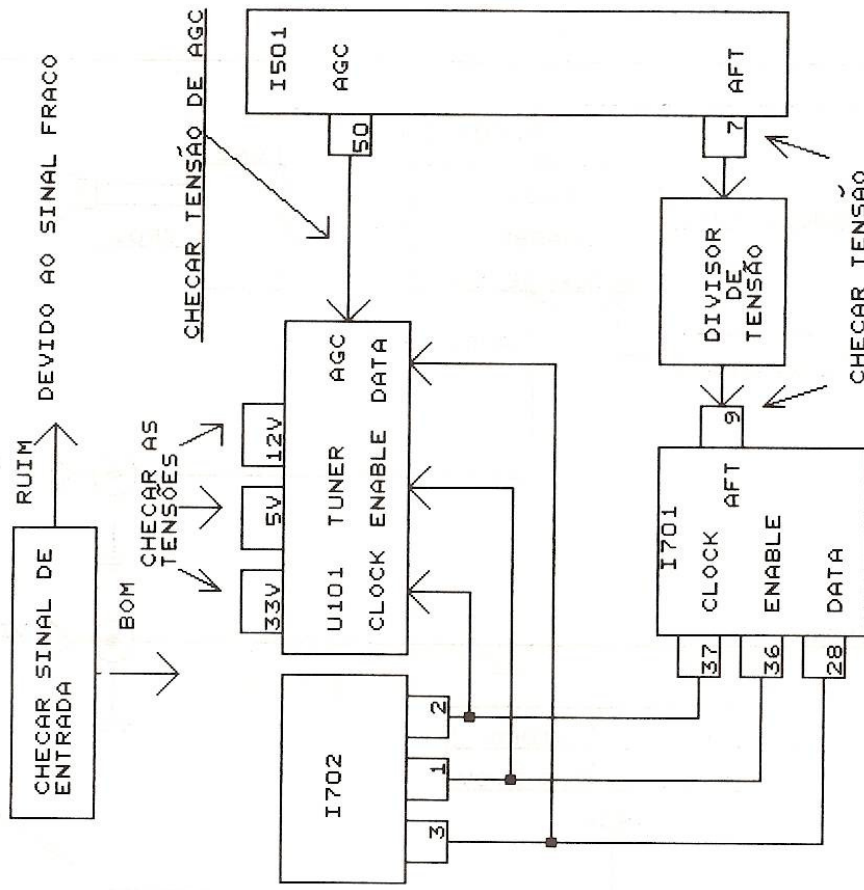




### F. SEM IMAGEM

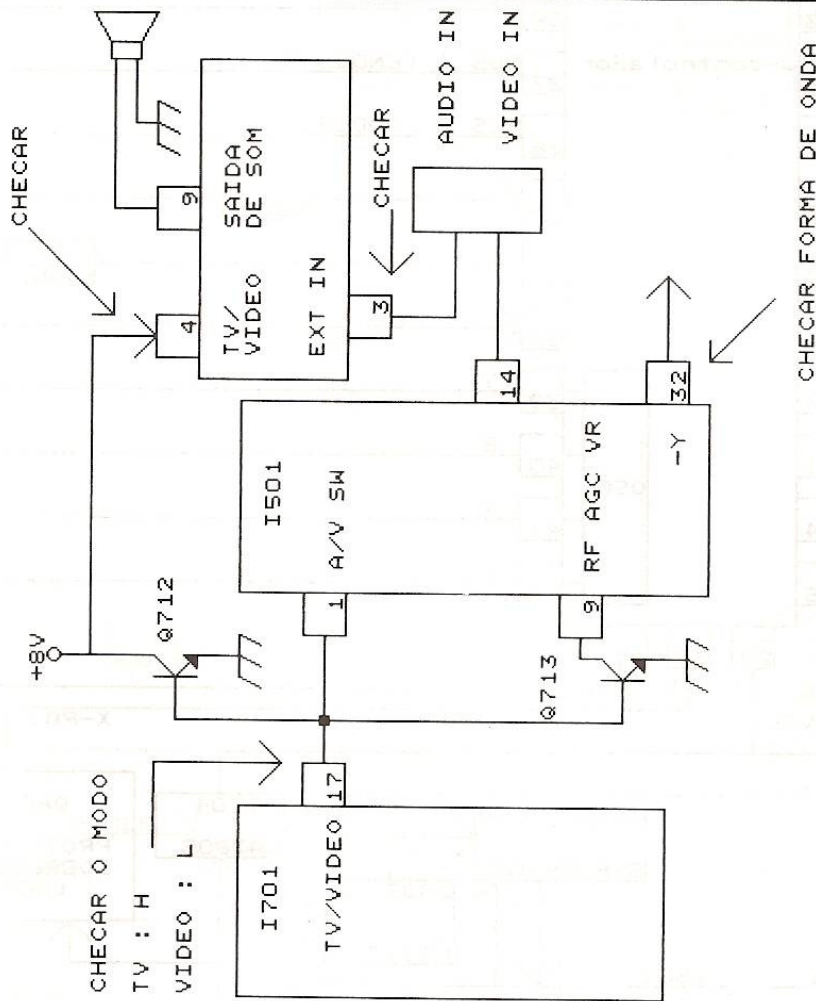


### G. CANAL NÃO PARA

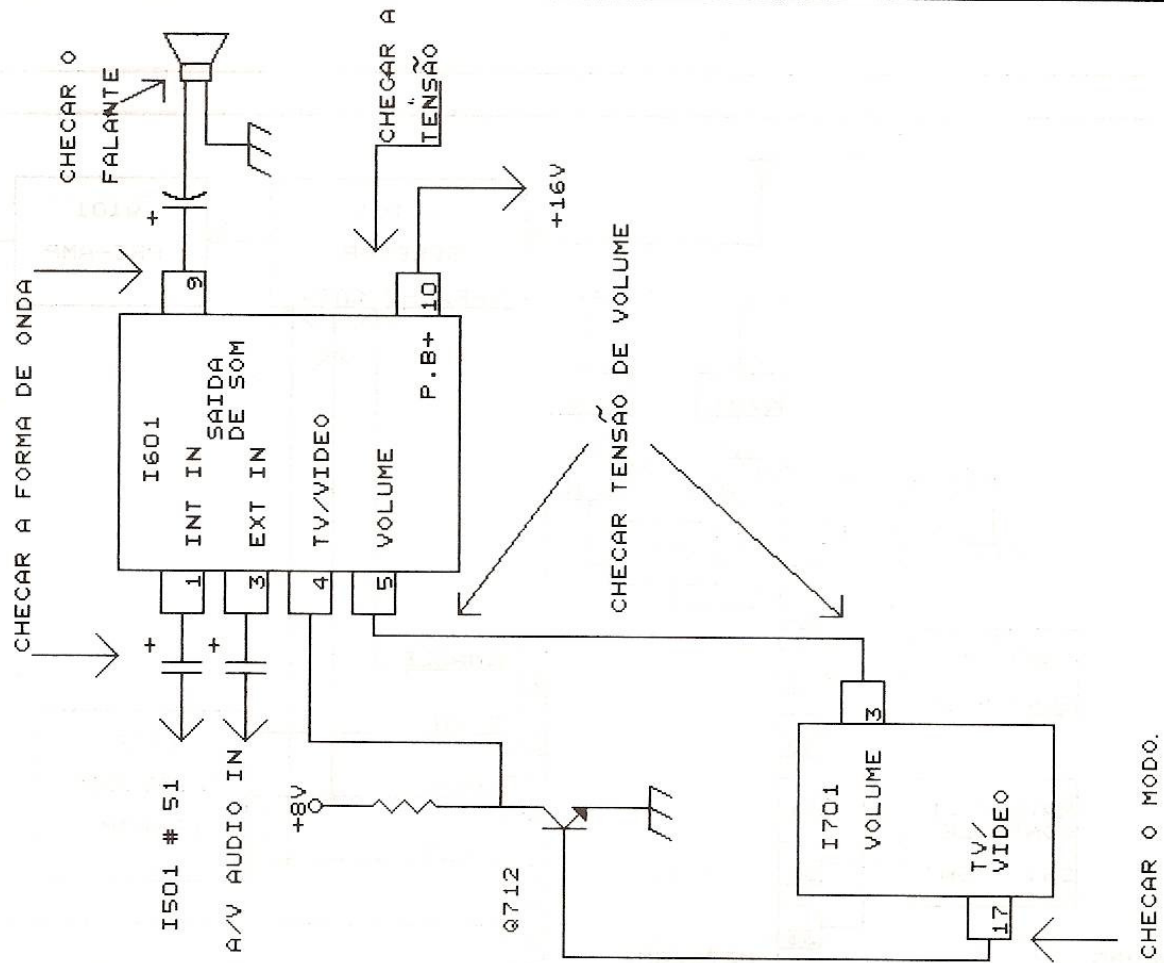


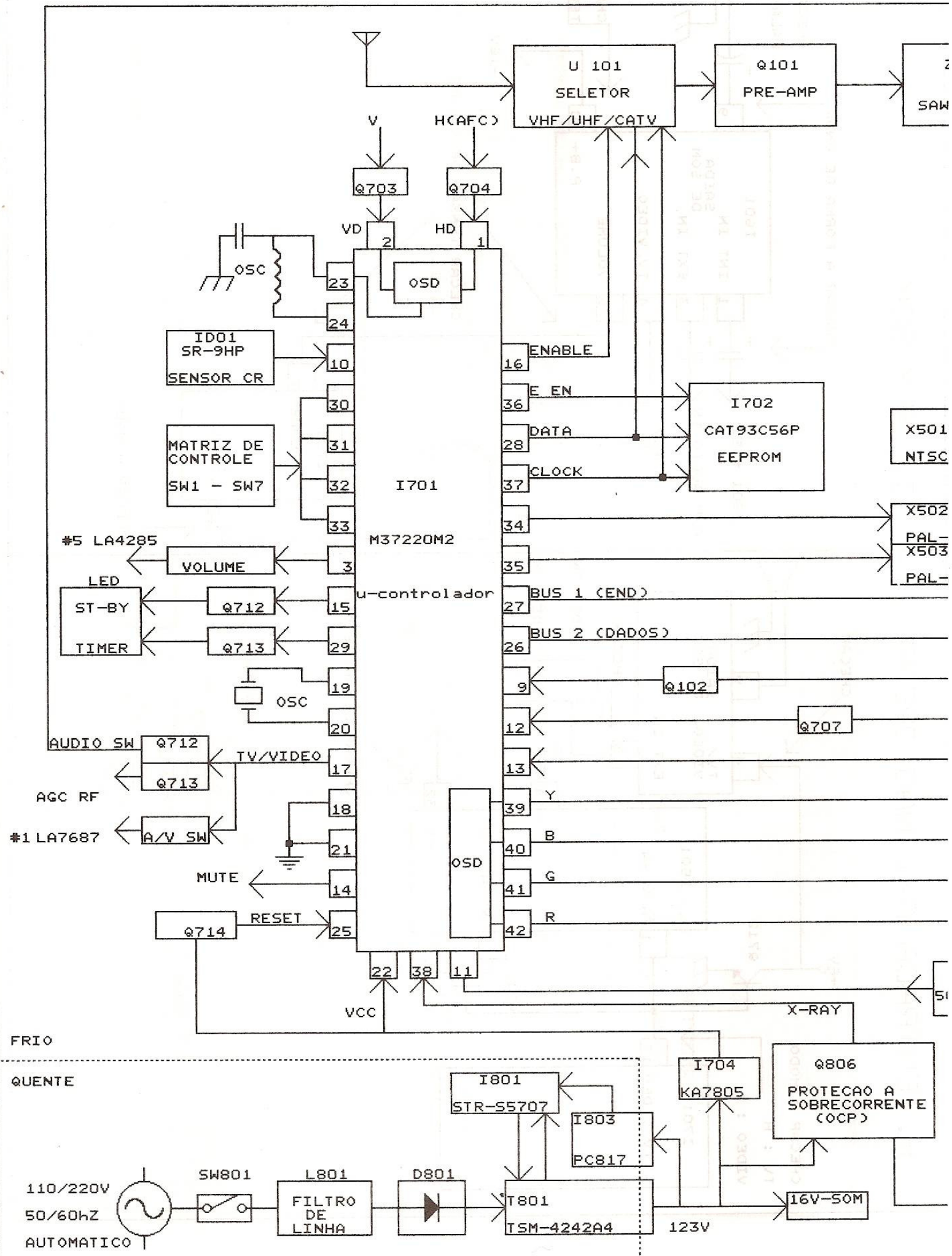


# H. ENTRADA A/V NÃO OPERA



# I. SEM SOM





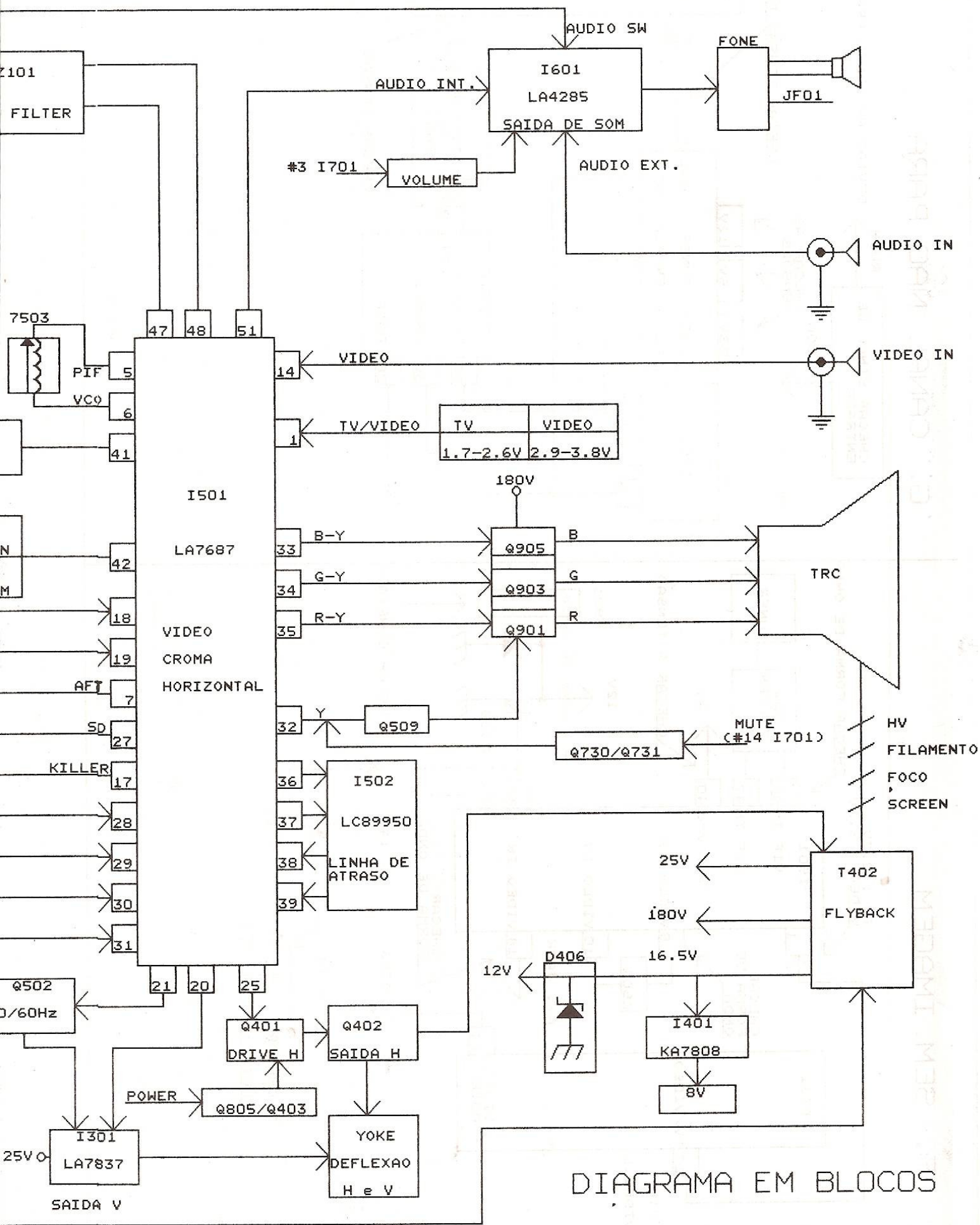


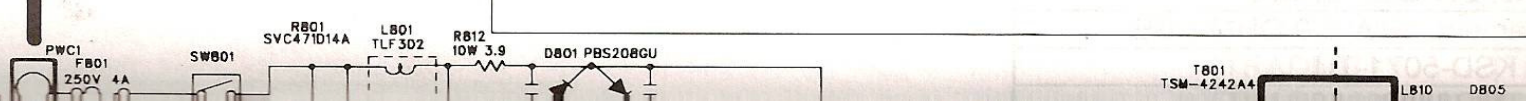
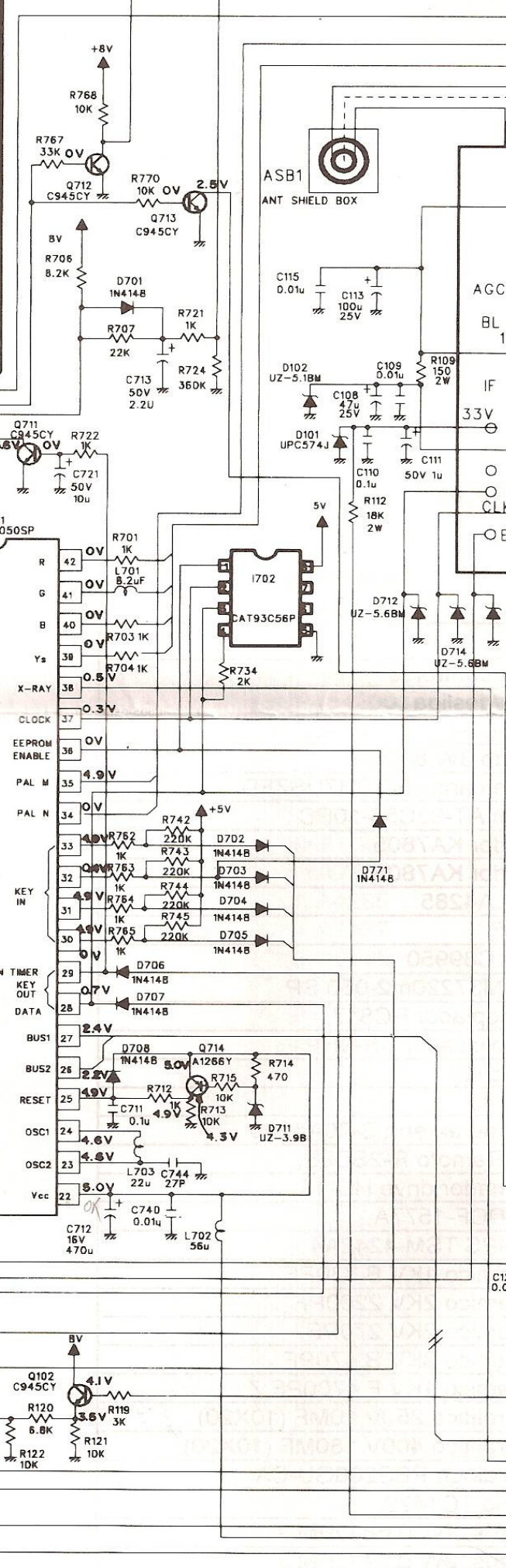
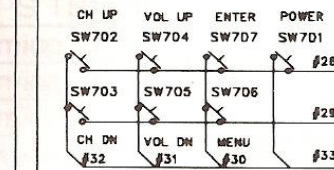
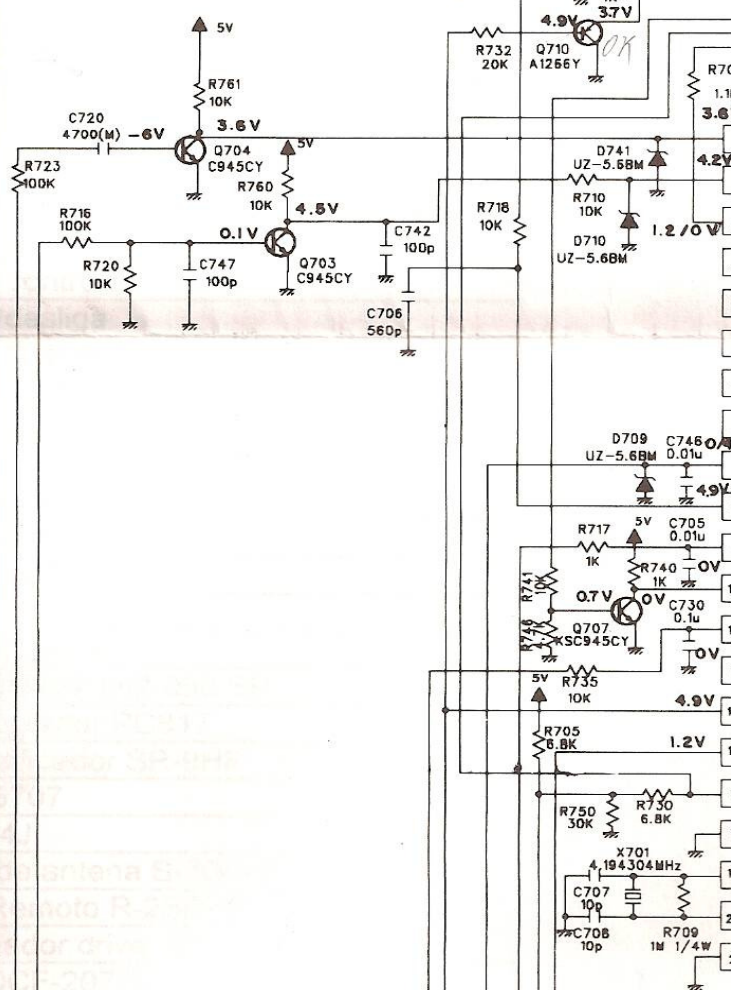
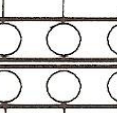
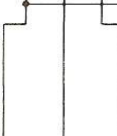
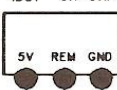
DIAGRAMA EM BLOCOS  
TC1422 / TC2022



LED PCB

REMOCON:R-25D06

ID01 SR-9HP

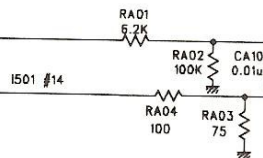






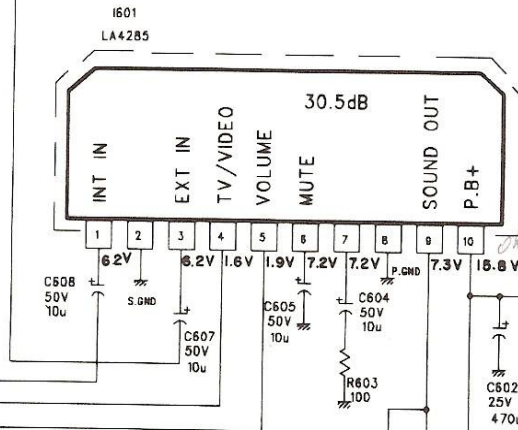


JV01  
AUDIO IN  
VIDEO IN

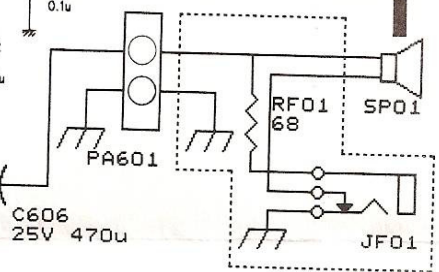


DIFFERENCE between 14" and 20" set.

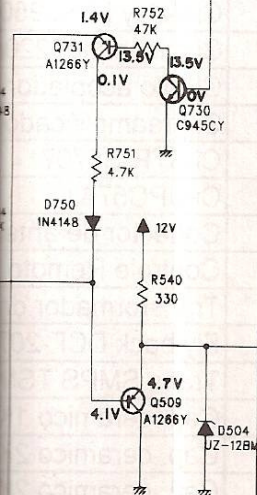
LOC.	14" SET	20" SET
V901	CKD CBU	
Q402	KSD-5071	KSD-5072
T402	CKD KFS-60226B CBU DCF-1577A	DCF-2077Z
R42B	CKD 1W 3.9 CBU 1W 4.3	1W 5.1 1W 5.6
L402	L-178	L-76
C401	1.6KV 6200p	1.6KV 7200p
ZZ131	DC-1400	DC-2000
R406	300K 1/4W	240K 1/4W
R407	300K 1/4W	240K 1/4W



FONE PCB

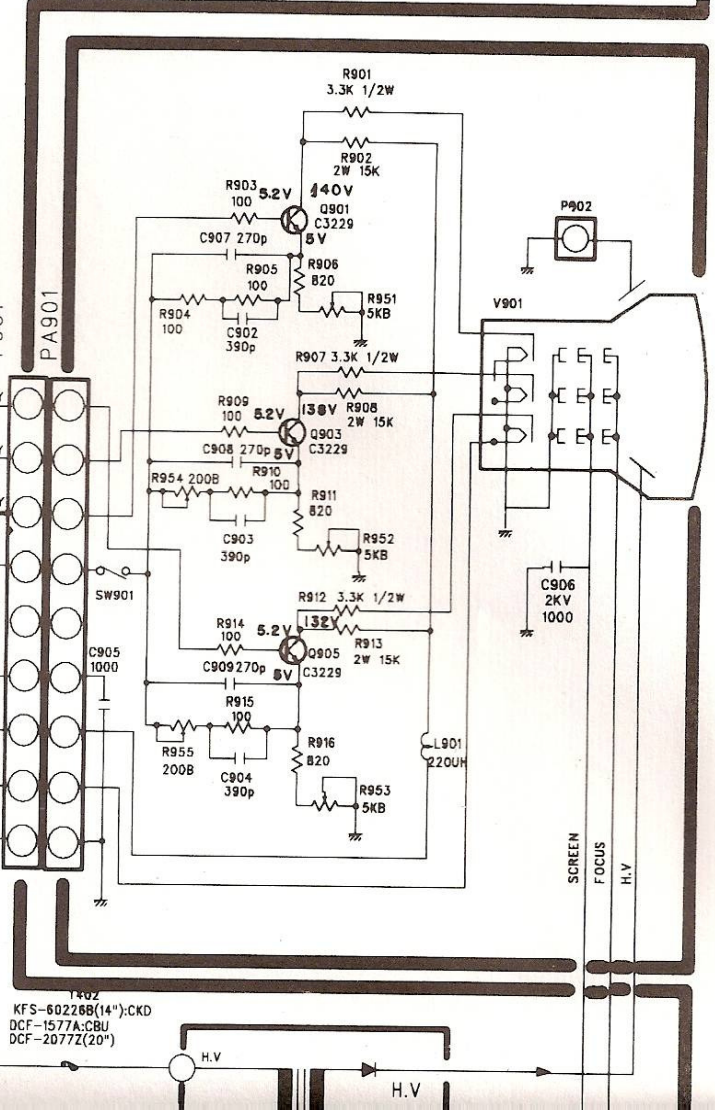
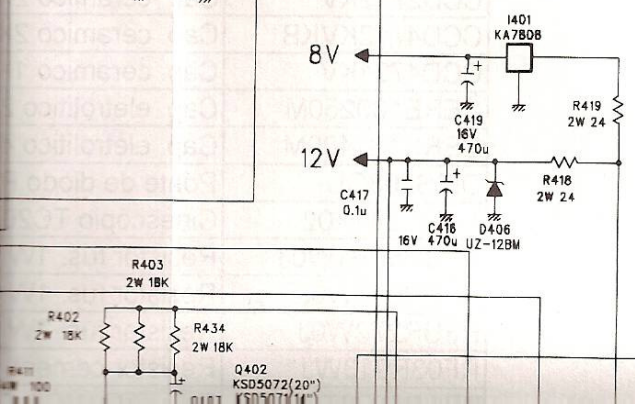


u-COM  
PIN 14  
VIDEO MUTE



8V

12V

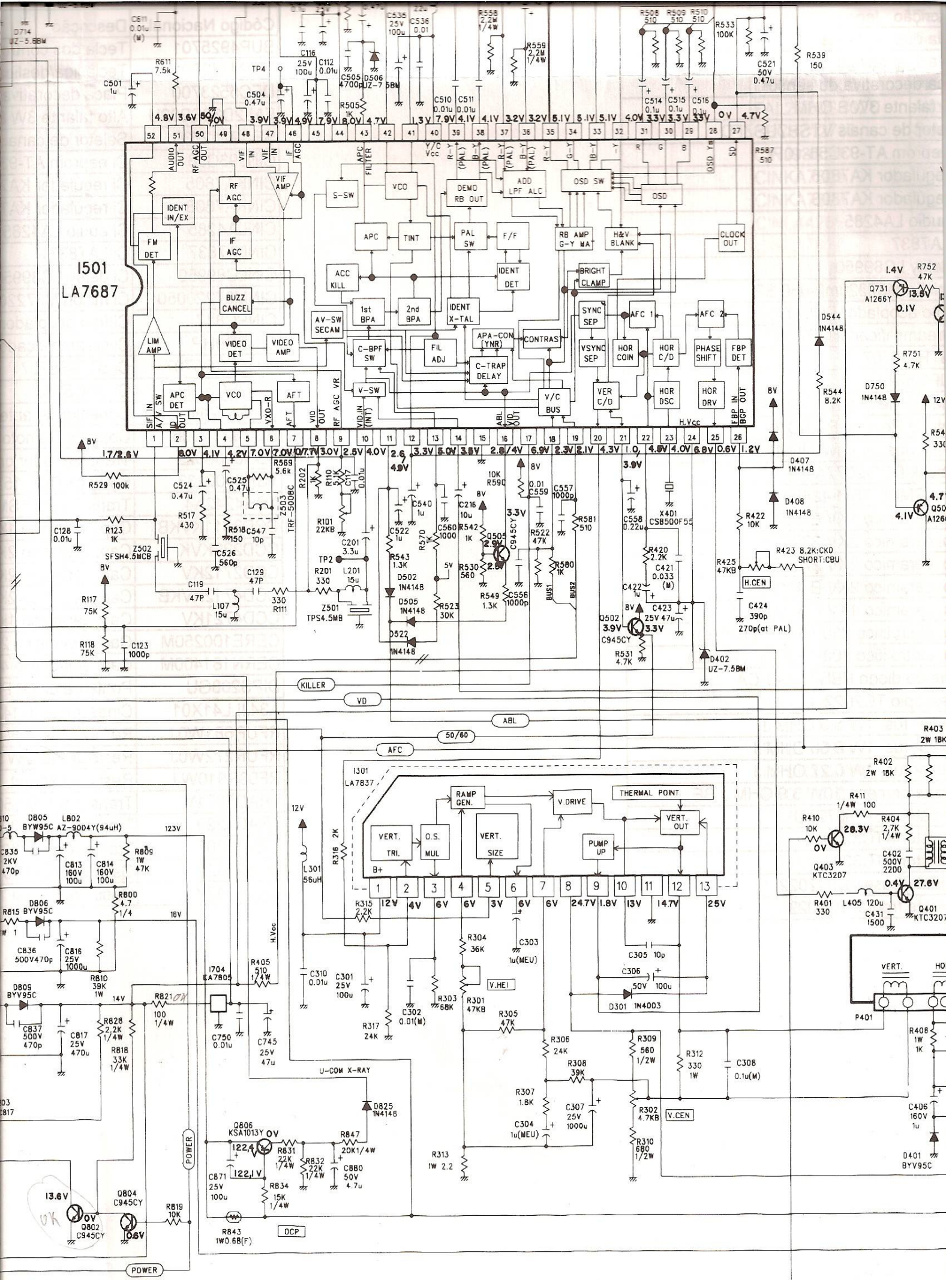


T402  
KFS-60226B(14"):CKD  
DCF-1577A:CBU  
DCF-2077Z(20")



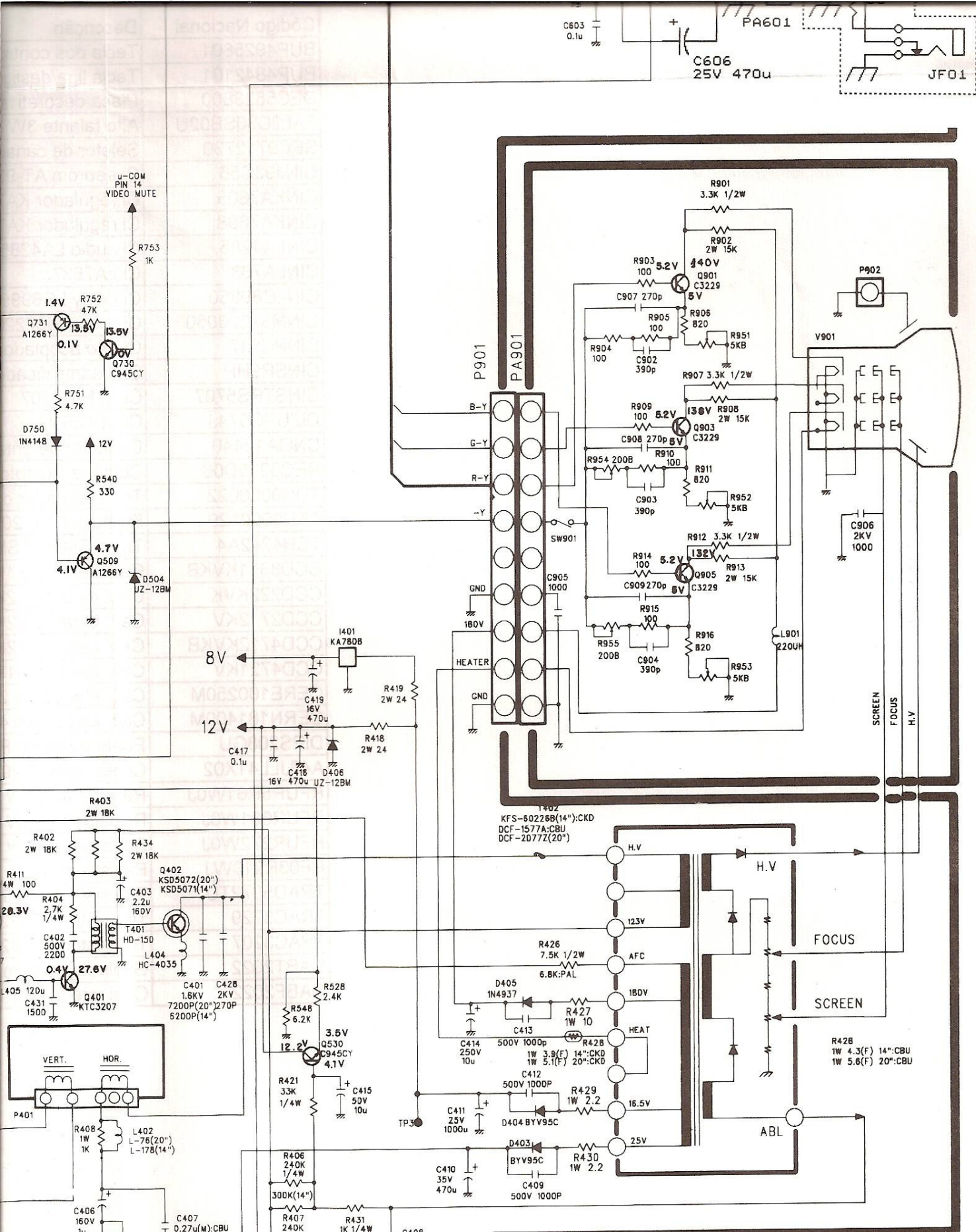






COLD AREA





DRAWN	DESIGNED	CHECKED	APPROVED	CHASSIS	CM-535A
P.J.C				FILE NAME	CM-535A.SCH
				ISSUED	95. 4.20
				REVISED	96.08.08
DESIGNER	Y.S.KIM	REV No.	00	SHEET	1/1
DAEWOO ELECTRONICS TV RESEARCH CENTER					SCHEM No.



# Material Para Reposição de Peças

## Lista TC1422

Código Nacional	Descrição
BUP4925701	Tecla dos controles
BUP4842001	Tecla liga/desliga
DEC5523700	Placa decorativa do sensor
FAL2D30SB02U	Alto falante 3W 8 OHM
SEC9712730	Seletor de canais VTSH7USZFD
CINJ93C56	Ci eeprom AT-93C56-10PC
CINKA7805	Ci regulador KA7805
CINKA7808	Ci regulador KA7808
CINLA4285	Ci audio LA4285
CINLA7837	Ci LA7837
CINLC89950	Ci delay LC89950
CINM37220050	Ci micon M37220m2-050 SP
CINPC817	Ci foto acoplador PC817
CINSR9HP	Ci preamplificador SR-9HP
CINSTRS5707	Ci STR-S5707
DIZUPC574J	Ci UPC574J
CNOA12440	Conector de antena S-70A=200
REC3225D06	Controle Remoto R-2SD06
TDH0000022	Transformador drive HD-15
TSH0000133	Fly back DCF-1577A
TCH4242A4	Trans SMPS TSM-4242A4
CCD3311KVKB	Cap. ceramico 1KV B 330PF
CCD222KVK	Cap. ceramico 2KV 2200PF
CCD2712KV	Cap. ceramico 2KV 270PF
CCD4712KVKB	Cap. ceramico 2KV B 470PF
CCD4721KV	Cap. ceramico 1KV F 4700PF Z
CERE100250M	Cap. eletrolítico 250V 10MF (10X20)
CERN181400M	Cap. eletrolítico 400V 180MF (10X20)
DIPS208GU	Ponte de diodo PBS208GU-CA
A34JLL41X01	Cinescópio TC1422
RFUR681W0J	Resistor fus. 1W 0.68 OHM J
RFUR272W0J	Resistor fus. 2W 0.27 OHM J
RF03R910WJ	Resistor cement. 10W 3.9 OHM J BE
TRAD5071Y	Transistor KSD-5071-TU
TRAC3229	Transistor KTC3229
TRAC3207	Transistor KTC3207
GABT1422	Gabinete traseiro TC1422
GABF1422	Gabinete frontal TC1422



# Material Para Reposição de Peças

## Lista TC2022

Código Nacional	Descrição
BUP4925801	Tecla dos controles
BUP4842101	Tecla liga/desliga
DEC5523800	Placa decorativa do sensor
FAL2D30SB02U	Alto falante 3W 8 OHM
SEC9712730	Seletor de canais VTSH7USZFD
CINJ93C56	Ci eeprom AT-93C56-10PC
CINKA7805	Ci regulador KA7805
CINKA7808	Ci regulador KA7808
CINLA4285	Ci audio LA4285
CINLA7837	Ci LA7837
CINLC89950	Ci delay LC89950
CINM37220050	Ci micon M37220m2-050 SP
CINPC817	Ci foto acoplador PC817
CINSR9HP	Ci preamplificador SR-9HP
CINSTRS5707	Ci STR-S5707
DIZUPC574J	Ci UPC574J
CNOA12440	Conector de antena S-70A=200
REC3225D06	Controle Remoto R-2SD06
TDH0000022	Transformador drive HD-15
TSH0000129	Fly back DCF-2077A
TCH4242A4	Trans SMPS TSM-4242A4
CCD3311KVKB	Cap. ceramico 1KV B 330PF
CCD222KVK	Cap. ceramico 2KV 2200PF
CCD2712KV	Cap. ceramico 2KV 270PF
CCD4712KVKB	Cap. ceramico 2KV B 470PF
CCD4721KV	Cap. ceramico 1KV F 4700PF Z
CERE100250M	Cap. eletrolítico 250V 10MF (10X20)
CERN181400M	Cap. eletrolítico 400V 180MF (10X20)
DIPS208GU	Ponte de diodo PBS208GU-CA
A48JLL41X02	Cinescópio TC2022
RFUR5R61W0J	Resistor fus. 1W 5.6 OHM J
RFUR681W0J	Resistor fus. 1W 0.68 OHM J
RFUR272W0J	Resistor fus. 2W 0.27 OHM J
RF03R910WJ	Resistor cement. 10W 3.9 OHM J BE
TRAD5072TU	Transistor KSD-5072TU
TRAC3229	Transistor KTC3229
TRAC3207	Transistor KTC3207
GABT2022	Gabinete traseiro TC2022
GABF2022	Gabinete frontal TC2022