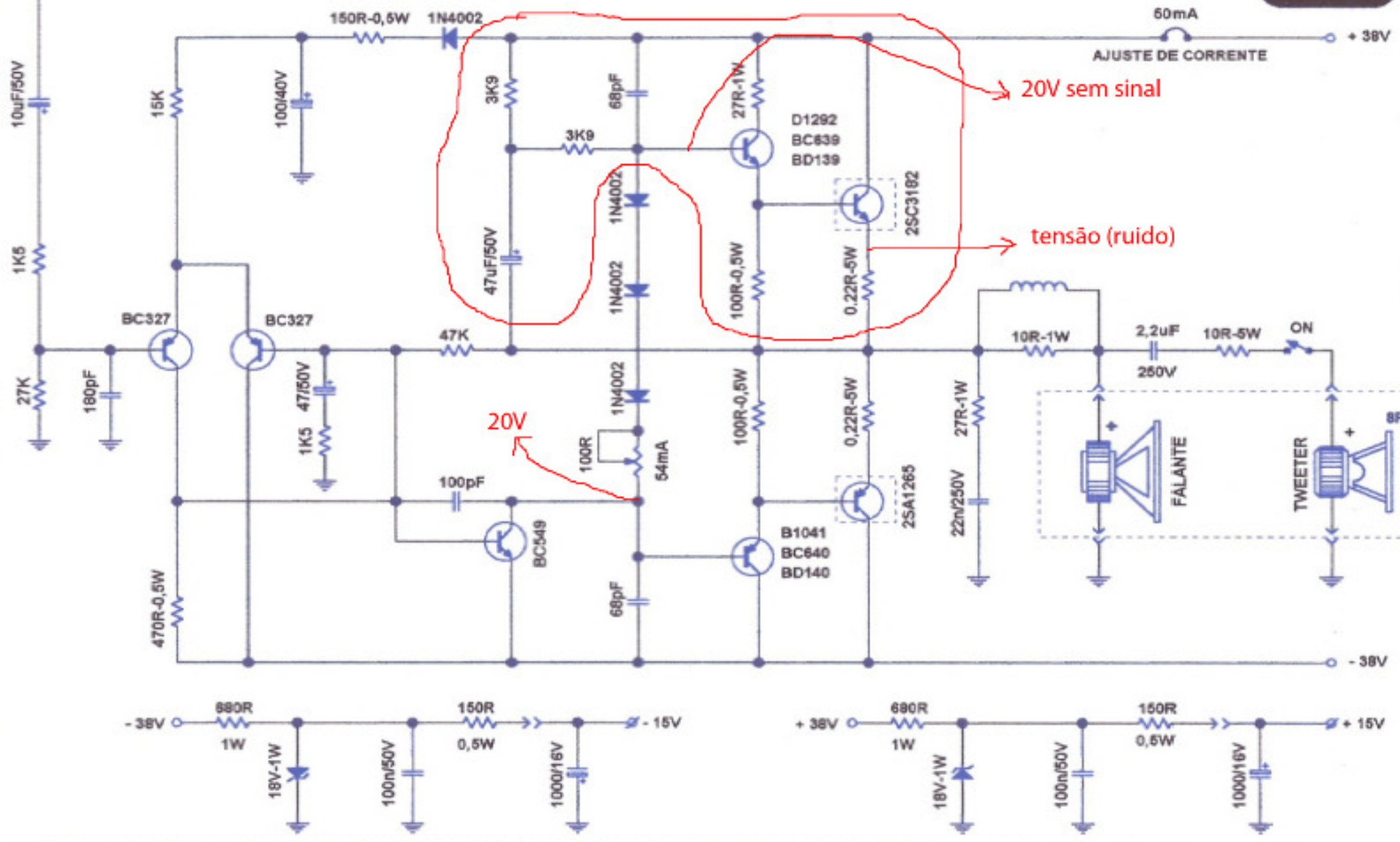


AMPLIF.



20V

20V sem sinal

tensão (ruído)

60mA

AJUSTE DE CORRENTE

+ 38V

- 38V

- 38V

680R
1W

18V-1W

100n/50V

150R
0,5W

1000/16V

- 15V

+ 38V

680R
1W

18V-1W

100n/50V

150R
0,6W

1000/16V

+ 15V