

Información técnica - despiece

LAVAVAJILLAS LP7 811 BLANCO / DISHWASHER LP7 811 WHITE VR00 40782075

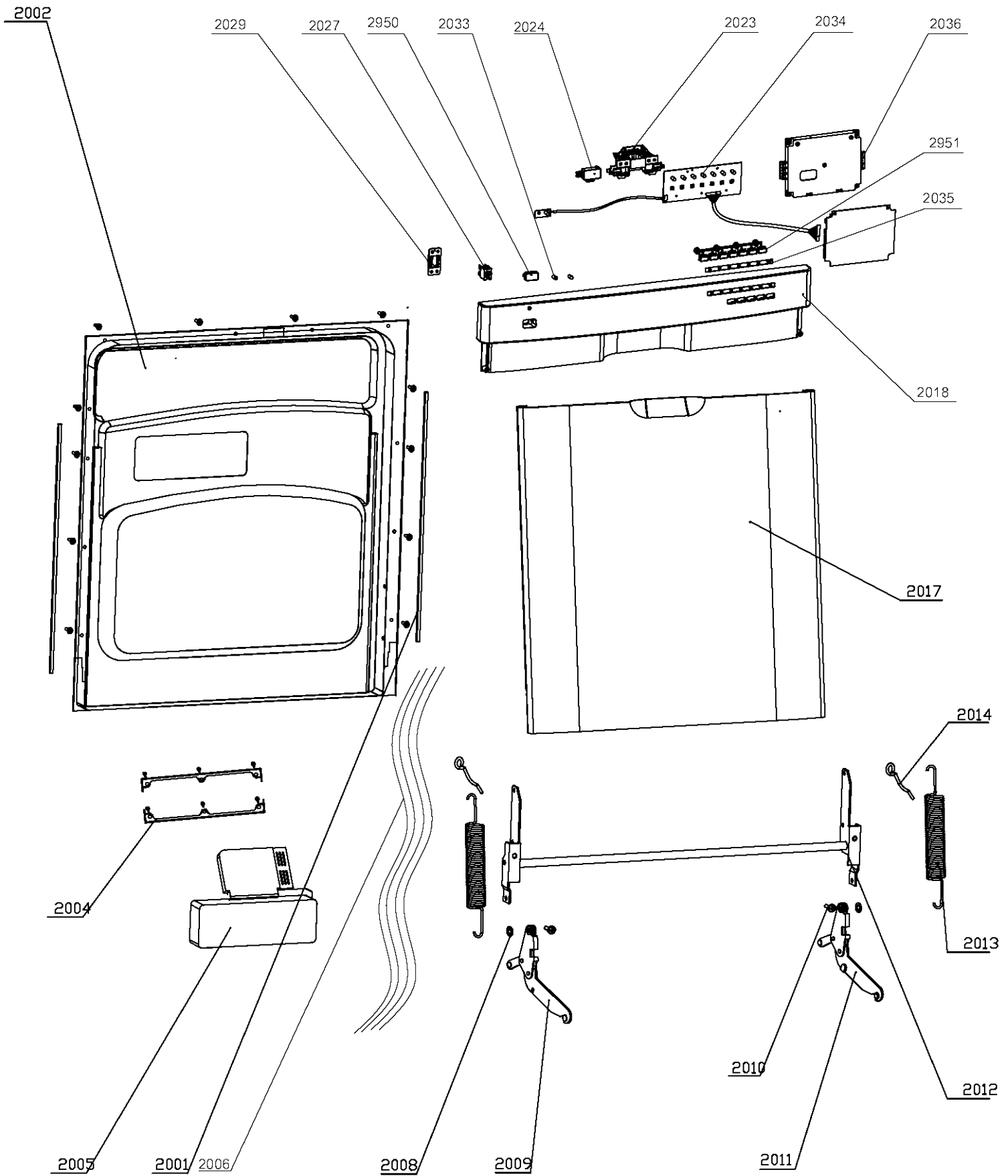
<u>Posicion</u>	<u>Código</u>	<u>Artículo</u>	<u>Item</u>
Nº Plano: 1/3		Descripción: ELEMENTOS FUNCIONALES	
1001	81782288	CODO ALIMENTACION ASPERSOR SUP. LP7-810	UPPER SPRAYER CLOSED PIPE LP7-810
1002	81782234	JUNTA 31,5x3,55 LP7-840	O RING I 31,5x3,55 LP7-840
1003	81782003	GUIA ASPERSOR SUPERIOR DW7-57 FI	GUIDE CASING DW7-57 FI
1004	81782004	TUERCA CONEXIÓN TUBO ASPERSOR SUP. DW7-57 FI	UPPER SPRAYER PIPE NUT DW7-57 FI
1005	81782005	DISPENSADOR AGUA ASPERSOR SUP. DW7-57 FI	UPPER SPRAYER WATER DISPENSER DW7-57
1006	81782006	ASPERSOR SUPERIOR DW7-57 FI UK	UPPER SPRAYER DW7-57 FI UK
1007	81782212	TUBO ASPERSOR SUPERIOR TGS 602	UPPER SPRAYER PIPE TGS 602 TI
1010+11+138	1785058	CONJUNTO SOPORTE AGUA-STOP LP7 640 X	FLOAT HOLDER ASSEMBLY LP7 640 X
1012	81782011	FLOTADOR AQUASTOP DW7-57 FI	FLOAT AQUASTOP DW7-57 FI
1016	81782235	MICROFILTRO LP7-840	MICRO FILTER LP7-840
1017	81782014	TUERCA BLOQUE HIDRAULICO DW7-57 FI	SUMP NUT DW7-57 FI
1018	81782236	JUNTA BLOQUE HIDRAULICO LP7-840	SUMP GASKET LP7-840
1019	81782365	BLOQUE HIDRAULICO DW7 56 FI (UK)	SUMP DW7 56 FI (UK)
1020	81782237	ABRAZADERA 12.7x1.8	CLAMP 12.7x1.8
1022	81782018	TUBO PVC PRESOSTATO DW7-57 FI	PRESSURE SWITCH PVC HOSE DW7-57 FI
1027	81782576	BOMBA DESAGUE TGS 452 TI	DRAIN PUMP TGS 452 TI
1029	81782020	EMBUDO PARA SAL DW7-57 FI	SALT DISPENSER FUNNEL DW-57 FI
1030	81782021	TAPA DEPOSITO SAL DW7-57 FI	SOFTENER COVER DW7-57 FI
1031	81782238	JUNTA TAPA DEPOSITO DE SAL LP7-840	SOFTENER COVER GASKET LP7-840
1032	81782023	TUERCA DEPOSITO SAL DW7-57 FI	SOFTENER NUT DW7-57 FI
1033	81782024	JUNTA DEPOSITO DE SAL DW7-57 FI	SOFTENER GASKET DW7-57 FI
1034	81782559	-RESINA DW7 44 S	SOFTENER DW7 44 S
1035+1047	81782287	TUBO DEPOSITO SAL LP7-840	SOFTENER PIPE LP7-840
1036	81782239	ABRAZADERA 14.5x1.8	CLAMP 14.5x1.8
1037	81785032	SOPORTE TUBO DESAGÜE LP7 640 X	DRAIN HOSE HOOK LP7 640 X
1038	81782029	APOYO RUBO DE DESAGÜE DW7-57 FI	DRAIN HOSE HOLDER DW7-57 FI
1039	81782240	TUBO DESAGÜE LP7-840	DRAIN HOSE LP7-840
1042	81782300	CABLE ALIMENTACION LP7-810	POWER CORD LP7-810
1043	81782577	ELECTROVALVULA DE ENTRADA TGS 452 TI	INLET VALVE TGS 452 TI
1045	81782301	TUBO ALIMENTACION LP7-810	INLET HOSE ASSY. LP7-810
1046	81782243	TUBO REGENERACION LP7-840	REGENERATION HOSE LP7-840
1048	81782244	TUBO ENTRADA AL REPARTIDOR LP7-840	INLET HOSE OF AIR-BREAK LP7-840
1051	81782037	TUERCA SALIDA DE AIRE DW7-57 FI	AIR OUTLET NUT DW7-57 FI
1054	81782367	REPARTIDOR LATERAL DW7 56 FI (UK)	AIR BREATHER ASSEMBLY
1064	81782043	ASPERSOR INFERIOR DW7-57 FI UK	LOWER SPRAYER DW7-57 FI UK
1070	81782602	BOMBA DE LAVADO LP7 811 BLANCO	WASHING PUMP LP7 811 WHITE
1071	81782332	SOPORTE MOTOR DE LAVADO LP7-440	WASHING PUMP SUPPORT LP7-440
1072	81782333	COJINETE MOTOR LAVADO LP7-440	WASHING PUMP CUSHION LP7-440
1074-a	81782329	CONEXION TUBO LP7-810	CONNECT HOSE LP7-810
1074-b	81782245	CONEXION TUBO LP7-840	CONNECT HOSE LP7-840
1083	81782246	TUBO ENTRADA A RESISTENCIA LP7-840	HEATING ELEMENT CONNECT HOSE LP7-840
1085	81782048	SOPORTE RESISTENCIA DW7-57 FI	HEATING ELEMENT SUPPORT DW7-57 FI
1086	81782049	RESISTENCIA DW7-57 FI	HEATING ELEMENT DW7-57 FI
1088	81782050	TUERCA ENTRADA DE AGUA A CUBA DW7-57 FI	TANK WATER INLET NUT DW7-57 FI
1089	81782247	JUNTA ENTRADA DE AGUA A CUBA LP7-840	TANK WATER INLET GASKET LP7-840

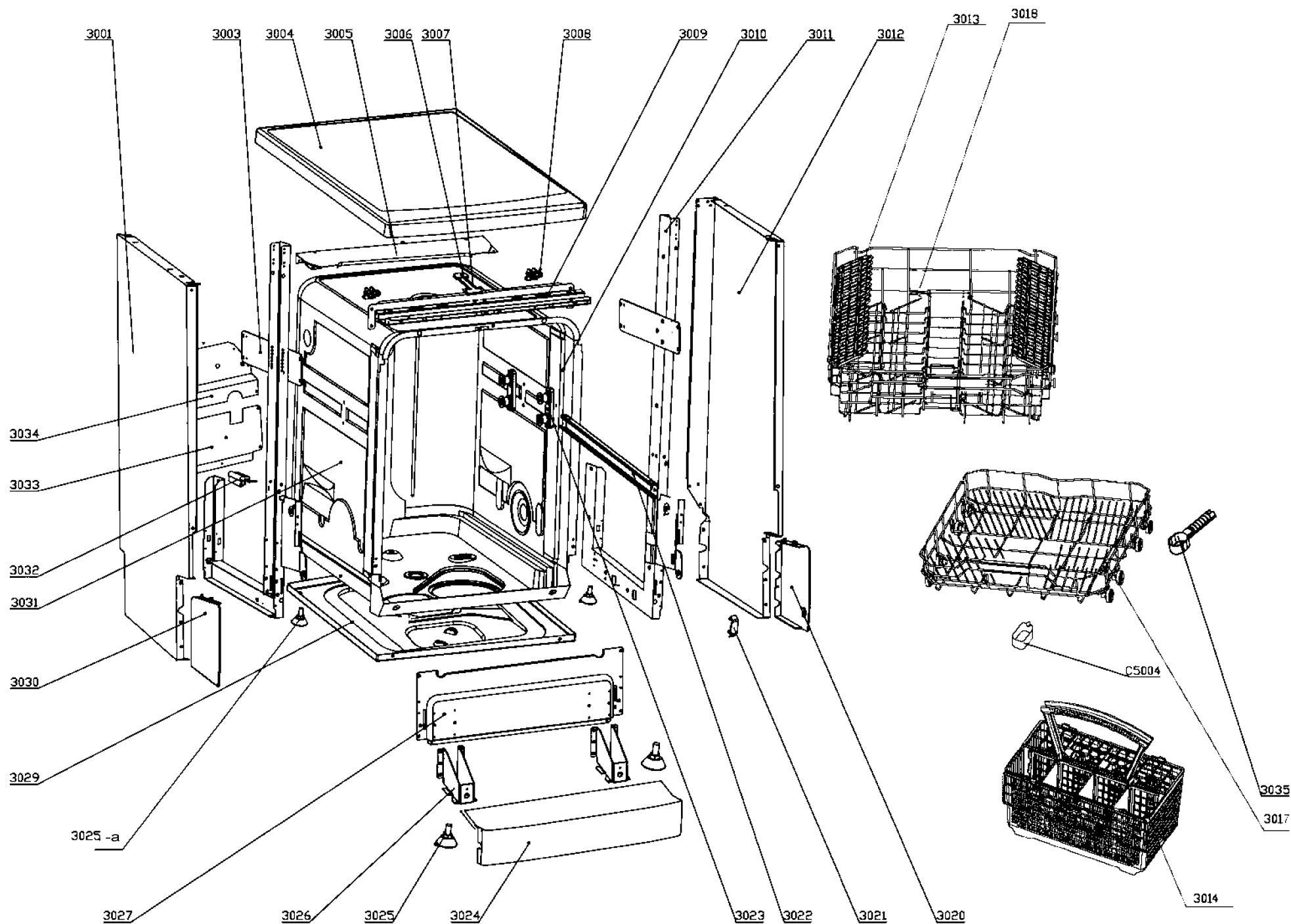
Información técnica - despiece

<u>Posicion</u>	<u>Código</u>	<u>Artículo</u>	<u>Item</u>
1091	81782052	ENTRADA DE AGUA A CUBA DW7-57 FI	TANK WATER INLET DW7-57 FI
1093	81782053	CONJ. SONDA + CLIPSON DW7-57 FI	SENSING DEVICE DW7-57 FI
1113	81782603	FILTRO PLANO LP7 811 BLANCO	PLANE FILTER LP7 811 WHITE
1114	81782248	FILTRO SOLIDOS LP7-840	SOLIDS FILTER LP7-840
1115	81782556	PRESOSTATO DW7 44S	PRESSURE SWICH 140/120 DW7 44S
1116	81782057	GRAPA SOPORTE CABLE RED DW7-57 FI	POWER CORD CLASPER
1117	81782604	PRESOSTATO DE LA RESISTENCIA LP7 811 BLANCO	PRESSURE SWITCH HEATING ELEMENT LP7 8
OTK 175	81782124	ABRAZADERA 175 DW7-57 FI	TUBE CLAMP 175 DW7-57 FI
OTK 310	81782125	ABRAZADERA 310 DW7-57 FI	TUBE CLAMP 310 DW7-57 FI
OTK 396	81782126	ABRAZADERA 396 DW7-57 FI	TUBE CLAMP 396 DW7-57 FI
Nº Plano: 2/3		Descripción: PUERTA Y PANEL DE MANDOS	
2001	81782308	PERFIL CONTRAPUERTA LP7-810	DOOR EDGE GUARD PIECE LP7-810
2002	81785040	CONTRAPUERTA LP7 640 X	INNER DOOR LP7 640 X
2004	81782400	MARCO DISPENSADOR DETERGENTE LP 720 M BLANCO	DISPENSER BRACKET LP 720 M BLANCO
2005	81782063	DISPENSADOR DETERGENTE DW7-57 FI	DETERGENT DISPENSER DW7-57 FI
2006	81782369	CABLEADO DW7 56 FI (UK)	WIRING DW7 56 FI (UK)
2008	81782065	ARANDELA BISAGRA DW7-57 FI	RING FOR THE HINGE DW7-57 FI
2009	81782253	BISAGRA IZQUIERDA LP7-840	LEFT HINGE LP7-840
2010	81782067	PERNO BISAGRA DW7-57 FI	HINGE DOWEL DW7-57 FI
2011	81782254	BISAGRA DERECHA LP7-840	RIGHT HINGE LP7-840
2012	81782069	CONJ. BISAGRA DW7-57 FI	HINGE ASSY. DW7-57 FI
2013	81782255	MUELLE BISABRA LP7-840	HINGE SPRING LP7-840
2014	81782256	PERNO MUELLE BISAGRA LP7-840	HINGE SPRING BOLT LP7-840
2017	81782312	PANEL EXTERIOR PUERTA LP7-810	EXTERNAL DOOR LP7-810
2018	81782605	PANEL DE MANDOS LP7 811 BLANCO	CONTROL PANEL LP7 811 WHITE
2023	81782581	PEDAL APERTURA PUERTA TGS 453 FI	HANDLE ASS. TGS 453 FI
2024	81782592	MICRO CIERRE PUERTA EDW 600	MICRO SWITCH EDW 600
2027	81782445	INTERRUPTOR ENCENDIDO LP7 440 INOX VR01	POWER SWITCH LP7 440 INOX VR01
2029	81782196	SOPORTE INTERRUPTOR ON/OFF TGS 602 TI	SWITCH SUPPORT TGS 602 TI
2033	81782259	VENTANA INDICADOR LP7-840	INDICATOR COVER LP7-840
2034	81782606	PROGRAMADOR ELECTRONICO LP7 811 BLANCO	CONTROL BOARD LP7 811 WHITE
2035	81782315	GUIA LUCES LP7-810	DECORATIVE STICKER LP7-810
2036	81782607	CAJA PROGRAMADOR LP7 811 BLANCO	CONTROL BOARD BOX LP7 811 WHITE
2950	81782316	TECLA ENCENDIDO LP7-810	POWER KEY LP7-810
2951	81782317	TECLADO PROGRAMAS LP7-810	PROGRAM KEY LP7-810
Nº Plano: 3/3		Descripción: CUERPO Y CESTAS	
3001	81782318	PANEL LATERAL IZQUIERDO LP7-810	LEFT SIDE PANEL LP7-810
3003	81782608	PERFIL IZQUIERDO CUBA LP7 811 BLANCO	TAP LEFT FRAME LP7 811 WHITE
3004	81782597	ENCIMERA EDW 600	TOP COVER EDW 600
3005	81782091	TRAVIESA SUPERIOR TRASERA DW7-57 FI	UPPER REAR CROSSPIECE DW7-57 FI
3006	81782092	GRAPA AMARRE GANCHO DW7-57 FI	DOOR HOOK CLAMP DW7-57 FI
3007	81782381	CIERRE PUERTA DW7 56 FI (UK)	DOOR LOCK DW7 56 FI (UK)
3008	81782320	SOPORTE ENCIMERA LP7-810	TOP CLAMP BLOCK LP7-810
3009	81782270	TRAVIESA SUPERIOR DELENTERA LP7-840	UPPER FRONT CROSSPIECE LP7-840
3010	81782271	JUNTA CUBA LP7-840	TANK GASKET LP7-840
3011	81782609	PERFIL DERECHO CUBA LP7 811 BLANCO	TAP RIGHT FRAME LP7 811 WHITE
3012	81782321	PANEL LATERAL DERECHO LP7-810	RIGHT SIDE PANEL LP7-810

Información técnica - despiece

<u>Posicion</u>	<u>Código</u>	<u>Artículo</u>	<u>Item</u>
3013	81785050	SOPORTE TAZAS CESTA SUPERIOR LP7 640 X	UPPER BASKET CUP HOLDER LP7 640 X
3014	81785051	CESTA CUBIERTOS LP7 640 X	CUTLERY BASKET LP7 640 X
3017	81782610	CESTO INFERIOR LP7 811 BLANCO	LOWER BASKET LP7 811 WHITE
3018	81782611	CESTO SUPERIOR LP7 811 BLANCO	UPPER BASKET LP7 811 WHITE
3020	81782324	LATERAL DCHO ZOCALO LP7-810	RIGHT WASHBOARD LP7-810
3021	81782102	FRENO GUIA CESTO DW7-57 FI	UPPER BASKET RAIL STOP DW7-57 FI
3022	81782168	RAIL TGS 602 TI	RAIL TGS 602 TI
3023	81782612	GUIA CESTO SUPERIOR LP7 811 BLANCO	UPPER GASKET GUIDE LP7 811 WHITE
3024	81782327	ZOCALO LP7-810	WASHBOARD LP7-810
3025	81785059	PATA AJUSTABLE LP7 640 X	ADJUSTABLE FOOT LP7 640 X
3025-a	81785055	PATA AJUSTABLE LP7 640 X	ADJUSTABLE FOOT LP7 640 X
3026	81785056	SOPORTE PATA LP7 640 X	FEET SUPPORT ASSEMBLY LP7 640 X
3027	81782444	TRAVIESA INF DELANTERA LP 720 M BLANCO 127/60 VR01	LOWER FRONT CROSSPIECE LP 720 M WHITE
3029	81785057	BASE LP7 640 X	BASE BOARD LP7 640 X
3030	81782328	LATERAL IZDO ZOCALO LP7-810	LEFT WASHBOARD LP7-810
3032	81782164	TIRANTE REFUERZO CUBA TGS 602 TI	TANK BAND BRACING BLOCK TGS 602 TI
3033	81782107	TRAVIESA INFERIOR TRASERA DW7-57 FI	LOWER REAR CROSSPIECE DW7-57 FI
3034	81782163	TRAVIESA INTERMEDIA TRASERA TGS 602 TI	MIDDLE REAR CROSPIECE TGS 602 TI
3035	81782109	CUCHARA DOSIS DETERGENTE DW7-57 FI	DETERGENT SPOON DW7-57 FI
C5004	81782122	VASO ABRILLANTADOR DW7-57 FI	RISING AGENT CUP DW7-57FI





ESQUEMA ELÉCTRICO / CIRCUIT DIAGRAM : LP7 811 BLANCO

