

Información técnica - despiece

LAVADORA LI 1260 S INTEGRACION / WASHING MACHINE LI 1260 VR00 40879100

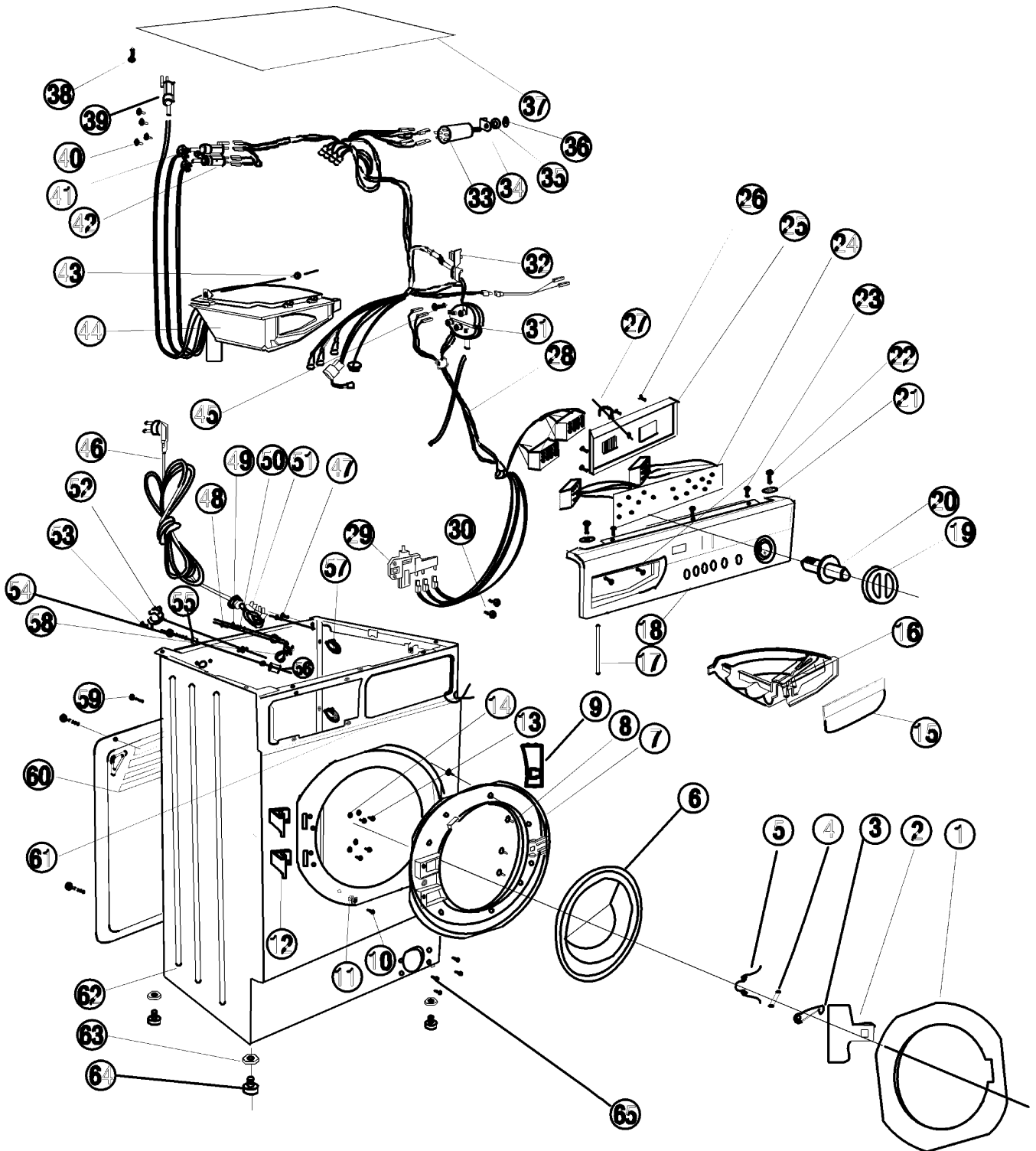
<u>Posicion</u>	<u>Código</u>	<u>Artículo</u>	<u>Item</u>
Nº Plano: 00/00		Descripción: ACCESORIOS	
000	81875389	TAPON OBTURADOR AGUA LSE-1200 S	CAP LSE-1200 S
000	81875400	TUBO ENTRADA AGUA 70° LSE-1200 S	WATER ENTRY HOSE/HOT LSE-1200 S
000	81879016	BISAGRA DE INTEGRACION LI-1060 S	HINGE OF INTEGRATION
000	81879017	BOLSA ACCESORIOS LI-1060 S	ACCESSORIES BAG
000	81879018	CONJUNTO IMANES LI-1060 S	MAGNETS ASSY
000	81879019	TORNILLO INTEGRACIÓN LI-1060 S	INTEGRATION SCREW
000	81879021	CUBA COMPLETA LI-1260 S	DRUM ASSEMBLY
Nº Plano: 01/02		Descripción: Recambios externos y eléctricos	
000	81879022	PUERTA COMPLETA LI-1060 S	DOOR ASSY
001	81879005	MARCO PUERTA LI-1260 S	FRONT FRAME OF THE PORTHOLE LI-1260 S
002	81879003	TIRADOR PUERTA LI-1260 S	HANDLE OF THE PORTHOLE LI-1260 S
003	81883063	GANCHO CIERRE OJO BUEY LI-1060 S	PORTHOLE HOOK LI-1060 S
004	81883105	EJE DEL GANCHO LI-1060 S	HOOK SHAFT LI-1060 S
005	81883108	MUELLE DEL GANCHO LI-1060 S	HOOK SPRING LI-1060 S
006	81879010	CRISTAL PUERTA LI-1260 S	GLASS OF PORTHOLE LI-1260 S
007	81883072	MARCO INTERIOR PUERTA OJO BUEY LI-1060 S	INNER PORTHOLE FRAME LI-1060 S
008	81883152	TORNILLO PUERTA TKE-1260 S	PORTHOLE SCREW TKE-1260 S
009	81883073	PROTECCION GANCHO DE PUERTA LI-1060 S	DOOR HOOK PROTECTION LI-1060 S
010	81883096	TORNILLO LI-1060 S	SCREW LI-1060 S
011	81883086	TUERCA LI-1060 S	NYLON NUT LI-1060 S
012	81883107	BISAGRA LI-1060 S	DOOR HINGE LI-1060 S
013	81883079	TORNILLO INOX LI-1060 S	STAINLESS BOLT LI-1060 S
014	81883080	TUERCA INOX LI-1060 S	STAINLESS NUT LI-1060 S
015	81879004	TIRADOR JABONERA LI-1260 S	HANDLE OF DETERGENT TRAY LI-1260 S
016	81883002	DEPOSITO DETERGENTE TKE-1000 S	SOAP BOX TKE-1000 S
017	81883003	EJE CAJA JABONERA TKE-1000 S	SOAP BOX AXLE TKE-1000 S
018	81879007	PANEL MANDOS LI-1260 S	CONTROL PANEL LI-1260 S
019	81883069	MANDO PROGRAMADOR LI-1060 S	PROGRAM KNOB LI-1060 S
020	81883070	EJE PROGRAMADOR LI-1060 S	PROGRAM SHAFT LI-1060 S
021	81883109	ARANDELA LI-1060 S	WASHER LI-1060 S
022	81883170	TORNILLO TKE-1260 S	SCREW TKE-1260 S
023	81883162	TORNILLO TKE-1260 S	SCREW TKE-1260 S
024	81883112	PROGRAMADOR ELECTRONICO LI-1060 S	ELECTRONIC BOARD LI-1060 S
025	81883009	TAPA CONTROL ELECTRONICO TKE-1000 S	ELECTRONIC BOARD COVER TKE-1000 S
026	81883096	TORNILLO LI-1060 S	SCREW LI-1060 S
027	81883088	ABRAZADERA LI-1060 S	CLIP LI-1060 S
028	81883076	CONJUNTO CABLEADO LI-1060 S	WIRING ASSEMBLY LI-1060 S
029	81885037	RETARDADOR APERTURA TKX-50	MICRO DELAY TKX-50
030	81883077	TORNILLO LI-1060 S	SCREW LI-1060 S
031	81883012	PRESOSTATO TKE-1000 S	PRESSURE SWITCH TKE-1000 S
032	81885026	GRAPA FIJACION CABLEADO TKX-50	WIRE FIXING CLIP TKX-50
033	81883075	FILTRO ANTIPARASITARIO LI-1060 S	ANTIJAMMING FILTER LI-1060 S
034	81883014	SOPORTE ANTIPARASITARIO TKE-1000 S	ANTIJAMMING FILTER SUPPORT TKE-1000 S
035	81883160	ARANDELA TKE-1260 S	WASHER TKE-1260 S
036	81883159	TUERCA TKE-1260 S	NUT TKE-1260 S

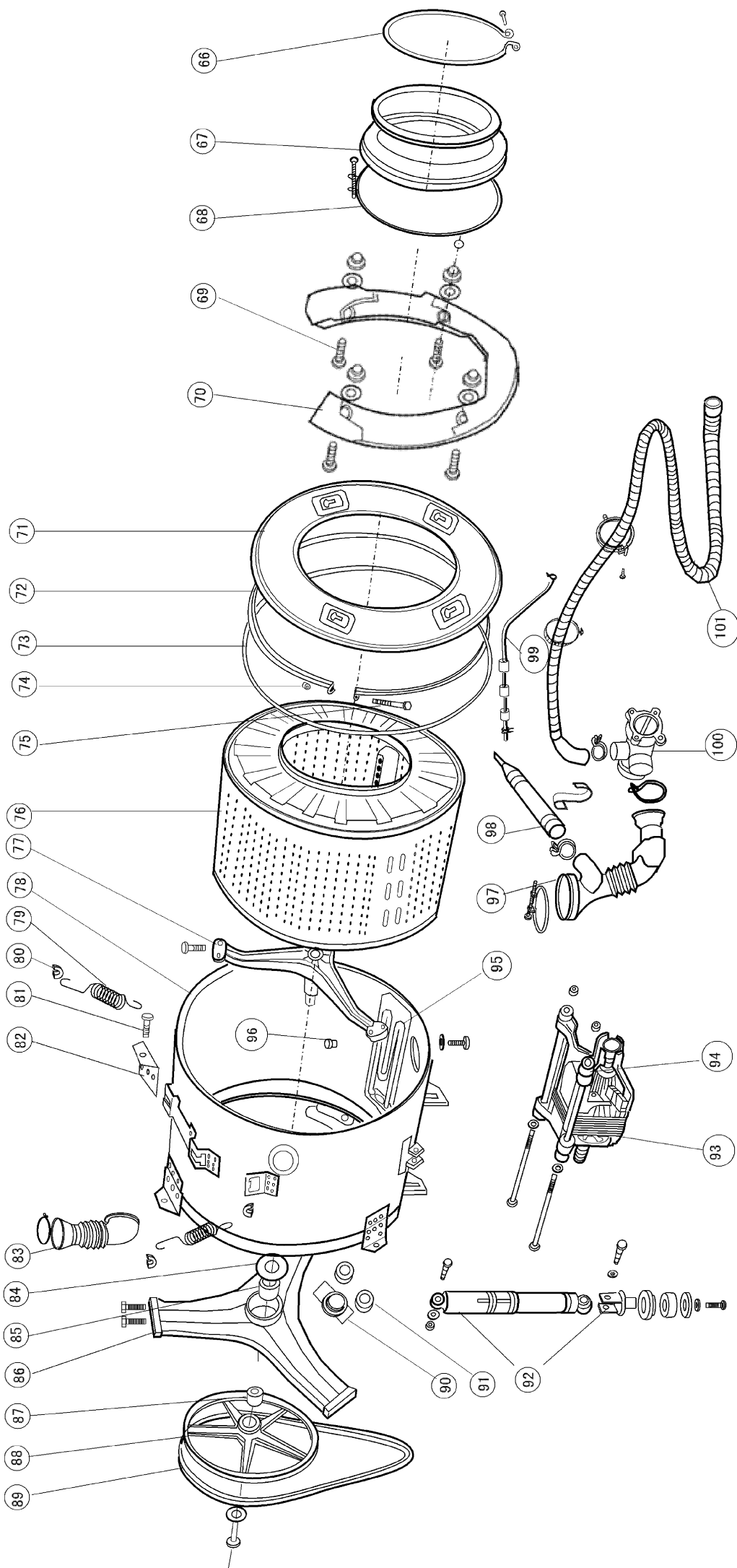
Información técnica - despiece

<u>Posicion</u>	<u>Código</u>	<u>Artículo</u>	<u>Item</u>
037	81879002	ENCIMERA LI-1260 S	TOP PANEL LI-1260 S
038	81883113	TORNILLO LI-1060 S	SCREW LI-1060 S
039	81883110	ELECTROVALVULA LI-1060 S	VALVE (SINGLE VALVE) LI-1060 S
040	81883171	TORNILLO FILTRO ANTIPARASITARIO TKE-1260	ANTIJAMMING FILTER SCREW TKE-1260 S
041	81883157	ABRAZADERA PRESOSTATO TKE-1260 S	PRESSURE SWITCH CLIP TKE-1260 S
042	81883111	ELECTROVALVULA DOBLE LI-1060 S	VALVE (DUAL VALVE) LI-1060 S
043	81879015	TORNILLO LI-1260 S	SCREW LI-1260 S
044	81883067	CONJUNTO JABONERA LI-1060 S	SOAP BOX ASSEMBLY LI-1060 S
045	81883171	TORNILLO FILTRO ANTIPARASITARIO TKE-1260	ANTIJAMMING FILTER SCREW TKE-1260 S
046	81885035	CABLE ALIMENTACION TKX-50	POWER CABLE TKX-50
047	81883171	TORNILLO FILTRO ANTIPARASITARIO TKE-1260	ANTIJAMMING FILTER SCREW TKE-1260 S
048	81883170	TORNILLO TKE-1260 S	SCREW TKE-1260 S
049	81883091	TUERCA LI-1060 S	BOLT LI-1060 S
050	81883092	ARANDELA LI-1060 S	WASHER LI-1060 S
051	81883172	ARANDELA TKE-1260 S	WASHER TKE-1260 S
052	81885039	GRAPA TUBO DESAGÜE TKX-50	DRAIN PIPE CLIP TKX-50
053	81879015	TORNILLO LI-1260 S	SCREW LI-1260 S
054	81883059	TORNILLO ANCLAJE LI-1060 S	PACKING BOLT LI-1060 S
055	81883103	PAQUETE ARANDELAS GOMA LI-1060 S	PACKING RUBBER WASHER LI-1060 S
056	81883085	PAQUETE TUBOS GOMA LI-1060 S	PACKING RUBBER HOSE LI-1060 S
057	81885038	SOPORTE CABLEADO TKX-50	CABLE FIXING STAND TKX-50
058	81883088	ABRAZADERA LI-1060 S	CLIP LI-1060 S
059	81883171	TORNILLO FILTRO ANTIPARASITARIO TKE-1260	ANTIJAMMING FILTER SCREW TKE-1260 S
060	81879014	CUBIERTA TRASERA LI-1260 S	BACK COVER LI-1260 S
061	81883106	ABRAZADERA LI-1060 S	CLIP LI-1060 S
062	81883066	CUERPO (BLANCO) LI-1060 S	BODY ASSEMBLY (WHITE) LI-1060 S
063	81885045	TUERCA PATA TKX-50	FOOT NUT TKX-50
064	81885046	PATA REGULABLE TKX-50	FOOT TKX-50
065	81883171	TORNILLO FILTRO ANTIPARASITARIO TKE-1260	ANTIJAMMING FILTER SCREW TKE-1260 S
Nº Plano: 02/02		Descripción: Recambios mecánicos e hidráulico	
066	81885048	ANILLO ELASTICO UNION DELANTERO TKX-50	FASTENING FRONT RING TKX-50
067	81879006	GOMA OJO BUEY LI-1260 S	PORTHOLE GASKET LI-1260 S
068	81885050	ANILLO ELASTICO UNION TRASERO TKX-50	FASTENING BACK RING TKX-50
069	81879012	TORNILLO LI-1260 S	BOLT LI-1260 S
070	81879000	CONTRAPESO FRONTAL LI-1260 S	FRONT COUNTERWEIGHT LI-1260 S
071	81879001	TAPA FRONTAL CESTO LI-1260 S	TUB FRONT FLANGE LI-1260 S
072	81883061	TIRANTE FRONTAL CESTO LI-1060 S	U-BOLT LI-1060 S
073	81885054	ANILLO SELLADO TKX-50	SEALING RING TKX-50
074	81875357	TUERCA CUADRADA LSE-1200 S	SQUARE NUT LSE-1200 S
075	81875329	TORNILLO LSE-1200 S	SCREW LSE-1200 S
076	81875312	CONJUNTO TAMBOR LSE-1200 S	INNER CYLINDER ASSEMBLY LSE-1200 S
077	81875249	CRUCETA CESTA (CON EJE) LSE-1200 S	TRIANGLE OF INNER CYLINDER LSE-1200 S
078	81879008	ENVOLVENTE CUBA LI-1260 S	TUB ASSEMBLY LI-1260 S
079	81879009	MUELLE LI-1260 S	SPRING LI-1260 S
080	81883031	SOPORTE MUELLE CESTA TKE-1000 S	TUB SPRING SUPPORT TKE-1000 S
081	81883096	TORNILLO LI-1060 S	SCREW LI-1060 S
082	81883064	PLETINA DE FIJACIÓN LI-1060 S	FASTENING PLATE LI-1060 S
083	81879011	TUBO JABONERA-CUBA LI-1260 S	SOAP BOX-TUB HOSE LI-1260 S

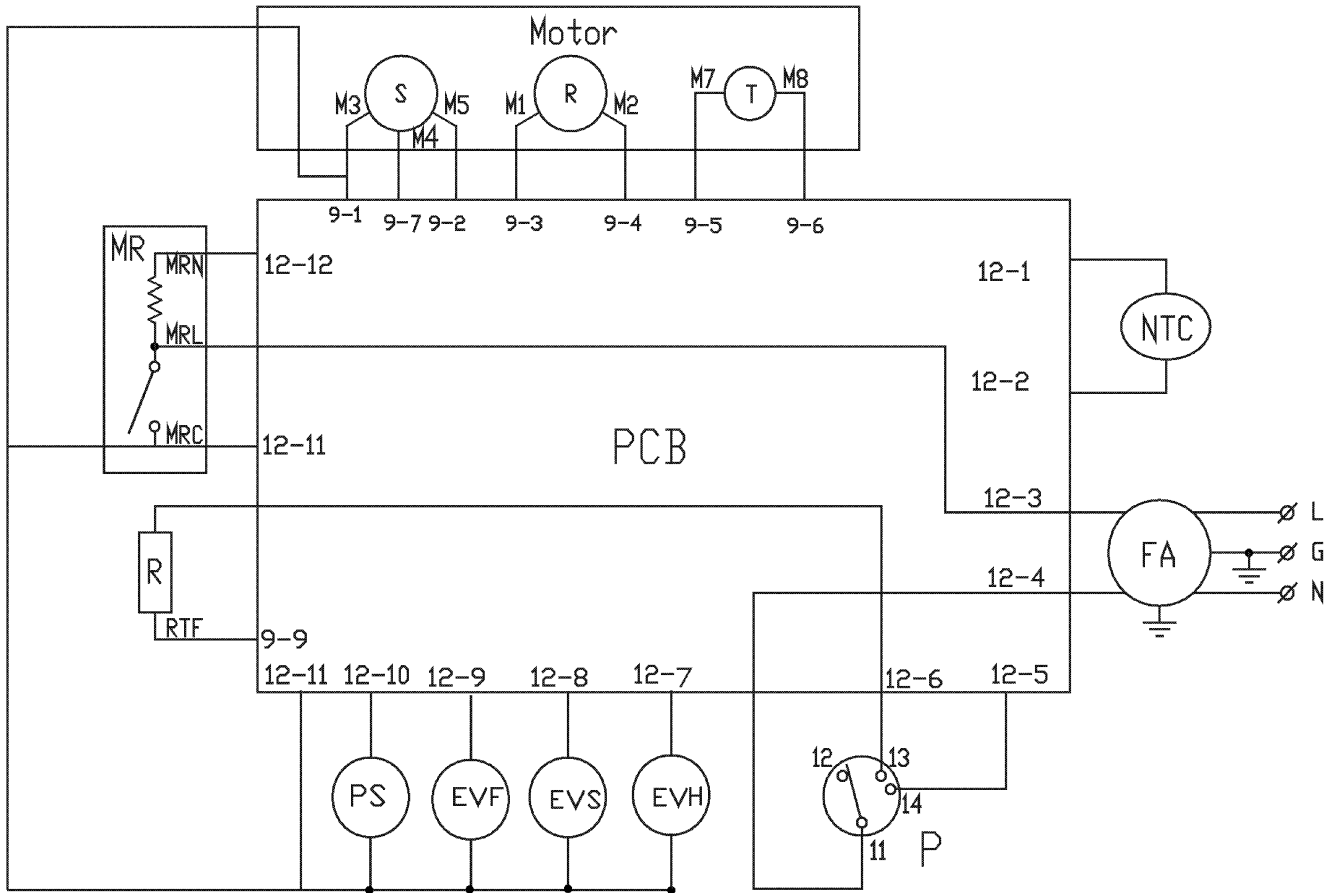
Información técnica - despiece

<u>Posicion</u>	<u>Código</u>	<u>Artículo</u>	<u>Item</u>
084	81885122	JUNTA RODAMIENTO FRONTAL TL-1200	FRONT BEARING SEAL TL-1200
085	81885123	RODAMIENTO FRONTAL TL-1200	FRONT BEARING TL-1200
086	81885124	CRUCETA (SIN RODAMIENTOS) TL-1200	CROSSPIECE (WITHOUT BEARING) TL-1200
087	81885063	RODAMIENTO DELANTERO TKX-50 *	FRONT BEARING TKX-50
088	81883120	POLEA TKE-1260 S	PULLEY TKE-1260 S
089	81875288	CORREA POLEA LSE-1200 S	PULLEY BELT LSE-1200 S
090	81883083	TERMOSTATO LI-1060 S	THERMOSTAT LI-1060 S
091	81875289	JUNTA LSE-1200 S	SEAL LSE-1200 S
092	81885073	AMORTIGUADOR TKX-50	SHOCK ABOSORBER TKX-50
093	81885128	MOTOR TL-1200	MOTOR TL-1200
094	81885077	AMARRE MOTOR TKX-50	MOTOR BUSH TKX-50
095	81885127	RESISTENCIA TL-1200	HEATING ELEMENT TL-1200
096	81883062	FIJACION INOX DE RESISTENCIA LI-1060 S	STAINLESS STEEL HEATING ELEM. GUIDE LI-
097	81879013	TUBO DESAGUE LI-1260 S	HOSE CONNECTING DRUM-PUMP LI-1260 S
098	81885081	CÁMARA PRESOSTÁTICA TKX-50	PRESSURE SWITCH AIR CHAMBER TKX-50
099	81885100	TUBO PRESOSTATO TL-800	PRESSURE SWITCH HOSE TL-800
100	81885084	BOMBA DESAGÜE TKX-50 26W (*)	DRAIN PUMP TKX-50
101	81885087	TUBO DESAGÜE TKX-50 *	DRAIN HOSE TKX-50





ESQUEMA ELECTRICO / ELECTRICAL DIAGRAM LI-1060 :



PCB	PLACA DE CONTROL	PRINTED CIRCUIT BOARD
MR	CIERRE PUERTA	DOOR LOCK
R	RESISTENCIA	HEATING ELEMENT
PS	BOMBA DESAGÜE	DRAINAGE PUMP
EVF, EVS, EVH	SOLENOIDE ENTRADA AGUA	WATER INLET MAGNETIC VALVE
P	PRESOSTATO	PRESSURE SWITCH
FA	FILTRO	INTERFERENCE SUPRESSER
NTC	SENSOR TEMPERATURA	TEMPERATURE SENSOR