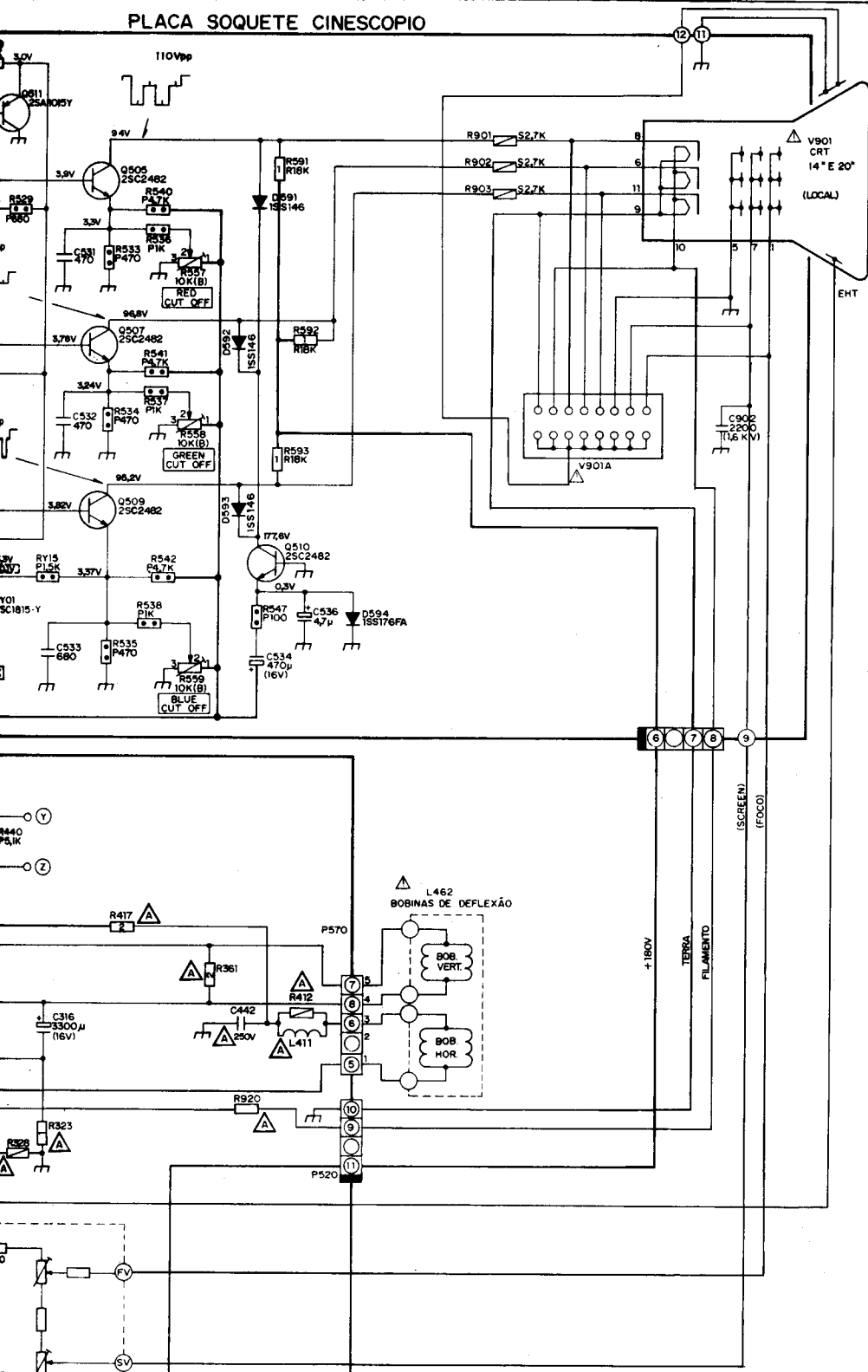


PLACA SOQUETE CINESCOPIO



TV-1470E
(CR SIMPLIFICADO)

INDICAÇÕES DE TENSÕES

| | |
|----|----------------|
| ● | LIGADO |
| ★ | STAND BY |
| □ | C/ IMAGEM |
| □ | S/ IMAGEM (BB) |
| V- | FUNÇÃO VIDEO |

△ - VALORES CONFORME MODELOS

| APARELHO | MODELO 14" | MODELO 20" |
|----------|-------------|-------------|
| R240 | P100K | P82K |
| R241 | P100K | P75K |
| R303 | P18K | P30K |
| R312 | P30K | P24K |
| R313 | P510K | P680K |
| R323 | R1,8J 1W | R1,2 1W |
| R325 | P33K | P27K |
| R327 | --- | R3K 1/2W |
| R328 | R1K8 1/2W | --- |
| R361 | R270 2W | R390 2W |
| R412 | --- | R1000 1/2W |
| R417 | R330 2W | R690 2W |
| R610 | FR15J 1W | FR2,4J 1W |
| R611 | --- | FR2,4J 1W |
| R666 | P2K2 | P1K8 |
| R920 | FR1,2 1W | FR0,39 2W |
| C312 | M47000/100V | M47000/100V |
| C314 | 150/500V | 56/500V |
| C317 | 1μ/50V | 2,2μ/50V |
| C440 | T5600/1250V | T7500/1250V |
| C442 | T0,39μ/250V | T0,43μ/250V |
| C810 | 120μ/450V | 270μ/450V |
| L411 | --- | TLN2111G |
| PC1 | G-74/288 | G-74/287 |
| C663 | MQ0056 | MO,068 |

NOTAS:

- OS RESISTORES SÃO INDICADOS EM OHM: K=1.000 OHM, M=1.000.000 OHM.
- TODOS CAPACITORES MENORES QUE (1) SÃO INDICADOS EM (μF) E MAIORES QUE (1) SÃO INDICADOS EM (PF), SALVO INDICAÇÕES CONTRARIAS.
- TODAS AS INDUCTÂNCIAS MENORES QUE (1) SÃO INDICADAS EM (H) E, AS MAIORES QUE (1) SÃO INDICADAS EM (μH), SALVO INDICAÇÕES CONTRARIAS.
- AS VOLTAGENS INDICADAS PODEM VARIAR 20%. FORAM OBTIDAS COM VTVM EM RELAÇÃO AO TERRA, MEDIDAS COM TENSÃO DE REDE 115VCA.
- AS FORMAS DE ONDA FORAM OBTIDAS COM SINAL PADRÃO DE BARRAS DE COR, AMPLITUDE DE CROMA 75%, CONTROLES DE CONTRASTE E BRILHO AJUSTADOS NO MÁXIMO.
- O ESQUEMA PODERÁ SOFRER MODIFICAÇÕES NOS CASOS DE POSSÍVEIS MELHORIAS TÉCNICAS.

DISSIPACÃO DOS RESISTORES

| VALOR | SÍMBOLO |
|-------|---------|
| 1/8 W | —[5]— |
| 1/5 W | —[2.2]— |
| 1/4 W | —[X]— |
| 1/2 W | —[X]— |
| 1 W | —[X]— |
| 2 W | —[2]— |
| 3 W | —[3]— |
| 5 W | —[5]— |
| 7 W | —[7]— |
| 10 W | —[10]— |

RESISTORES

| TIPO | SÍMBOLO |
|----------------|---------|
| FUSISTOR | FR |
| FILME METALICO | R |
| CARBONO | P |
| FIO | W |
| SÓLIDO | S |

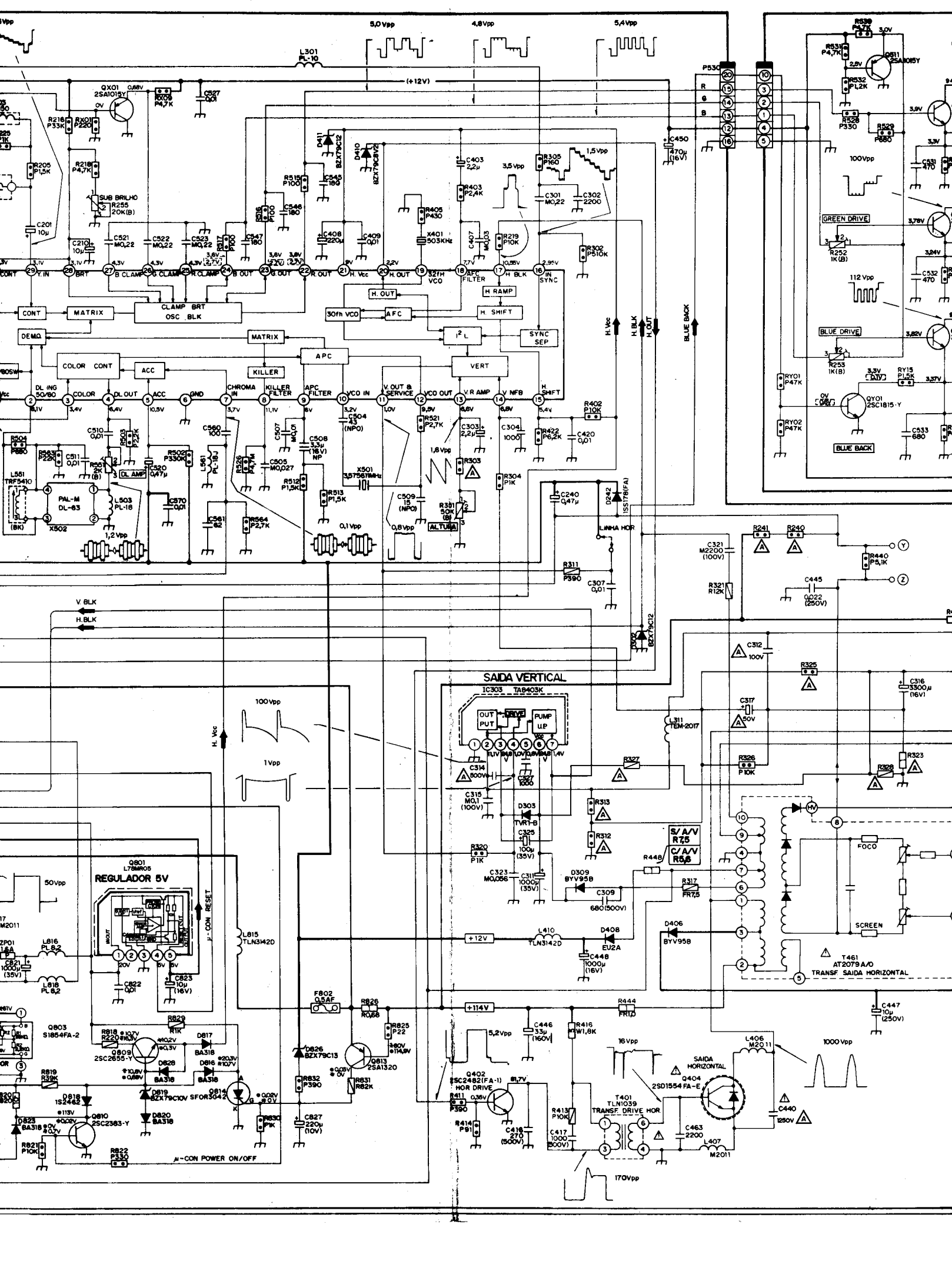
CAPACITOR

| TIPO | SÍMBOLO |
|---------------|---------|
| CERÂMICO | |
| POLIÉSTER | M |
| POLIPROPILENO | T |

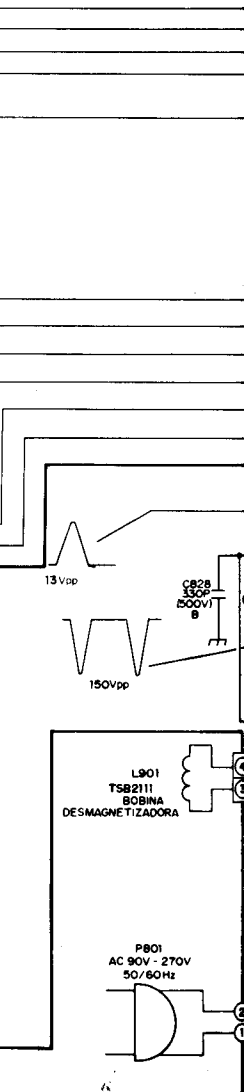
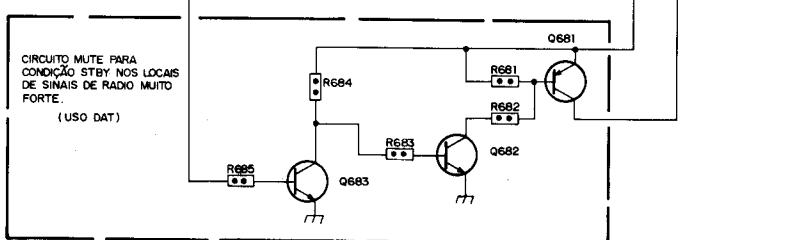
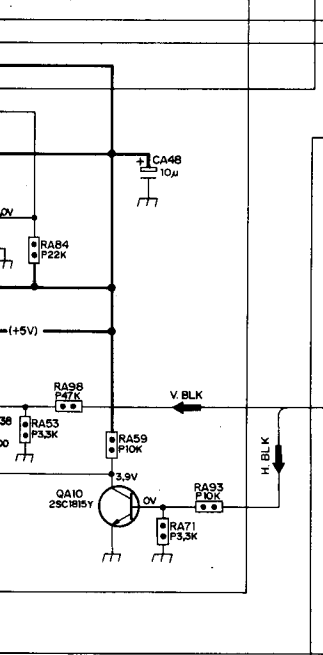
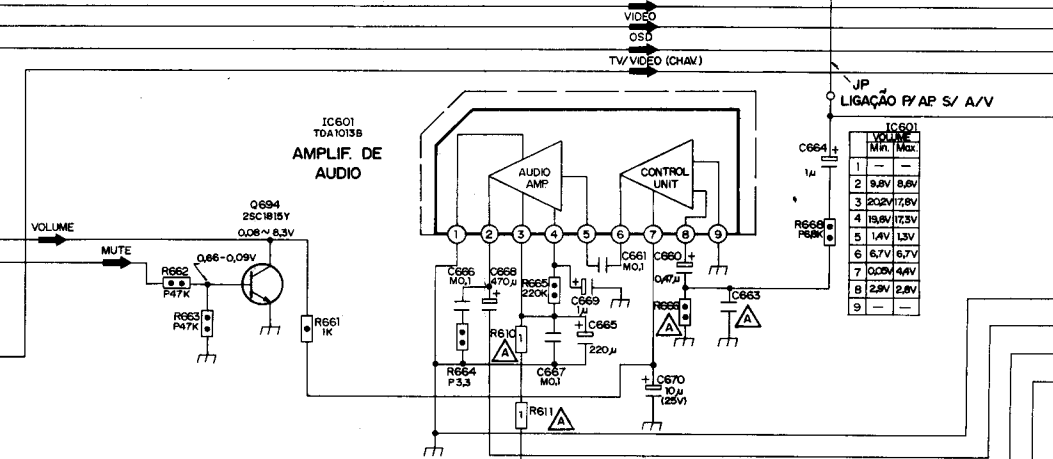
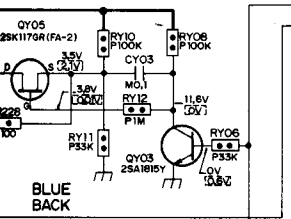
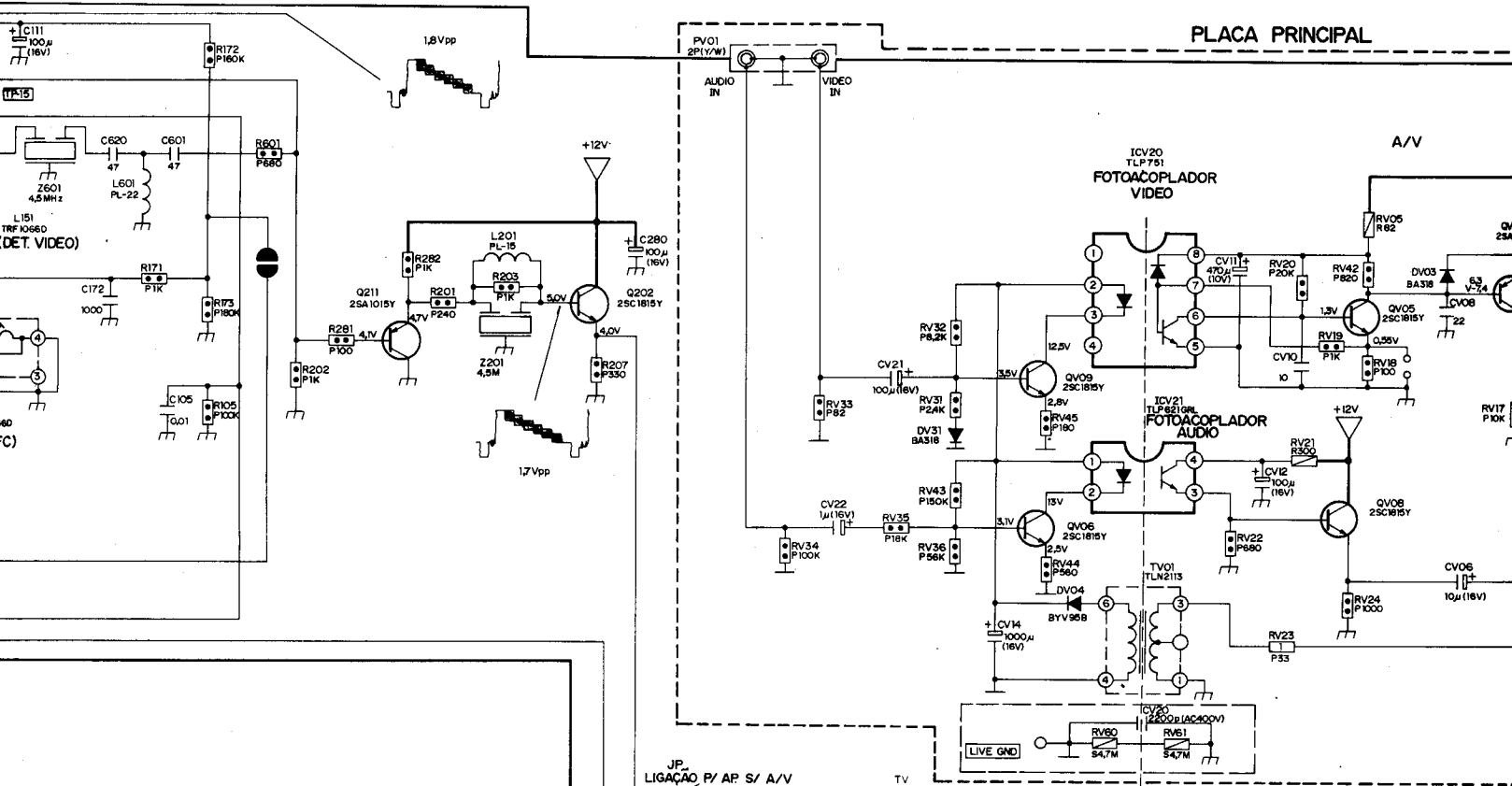


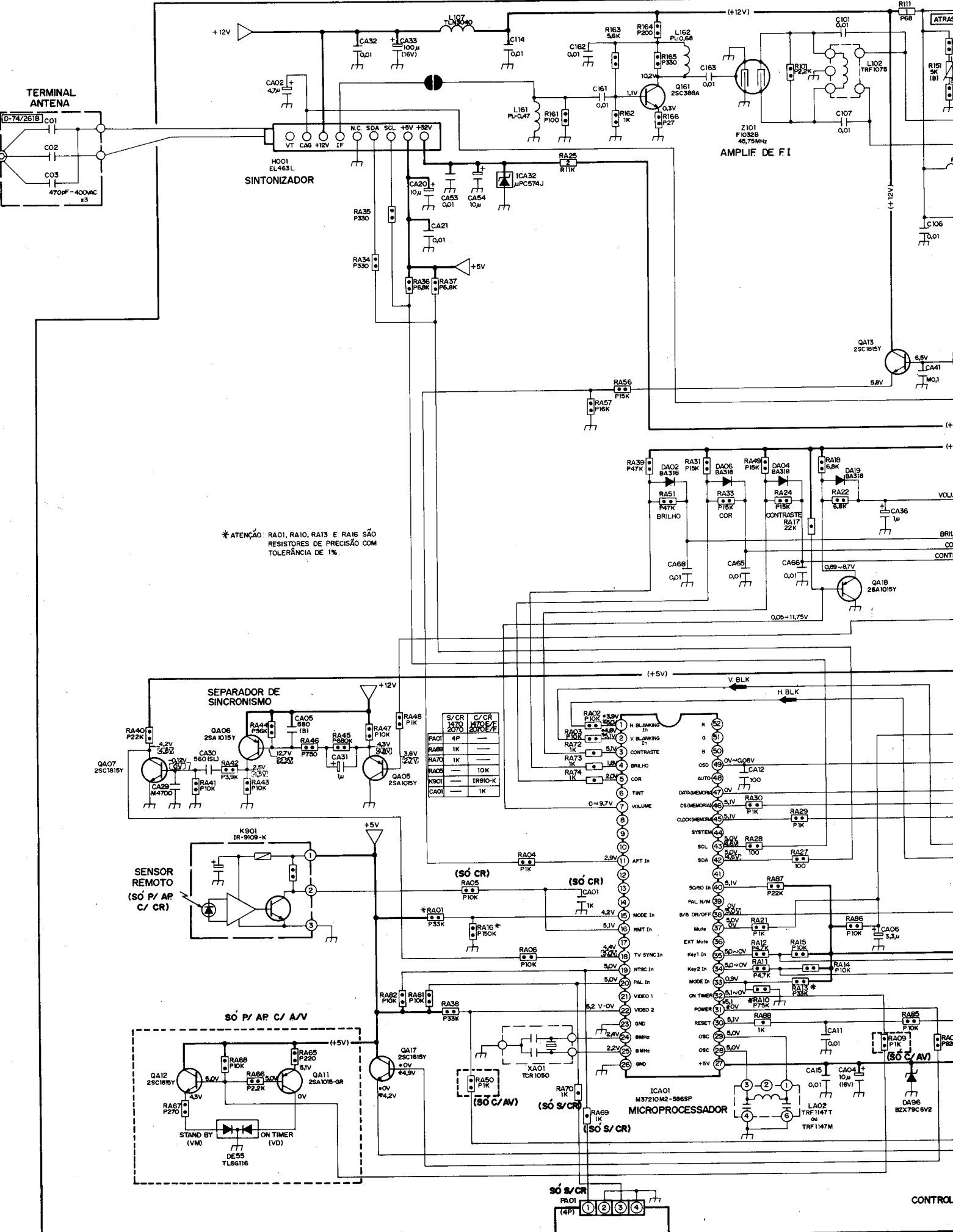
SEMP TOSHIBA S.A.

| | | | | | | |
|-----|----------|----------|-----|-----|-------------------|--------------|
| DES | Jurandir | 02/288 | TOL | GER | ESQUEMA ELÉTRICO | MOD. LOG |
| INF | | 05/496 | ESC | | CODIGO DO DESENHO | UNIV. IX |
| APR | | 07/01/88 | | | H-99/192-B | 14" E 20" |
| | | | | | | FOLHA 1 DE 1 |



PLACA PRINCIPAL





* ATENÇÃO RA01, RA10, RA13 E RA16 SÃO RESISTORES DE PRECISÃO COM TOLERÂNCIA DE 1%.

| S/CR | C/CR | H/CR | HT/CR | HT/CR | HT/CR |
|------|------|----------|-------|-------|-------|
| PA01 | 4P | — | — | — | — |
| RA08 | 1K | — | — | — | — |
| RA10 | 1K | — | — | — | — |
| RA05 | — | 10K | — | — | — |
| K001 | — | IR9109-K | — | — | — |
| CA01 | — | 1K | — | — | — |

CONTROLES