

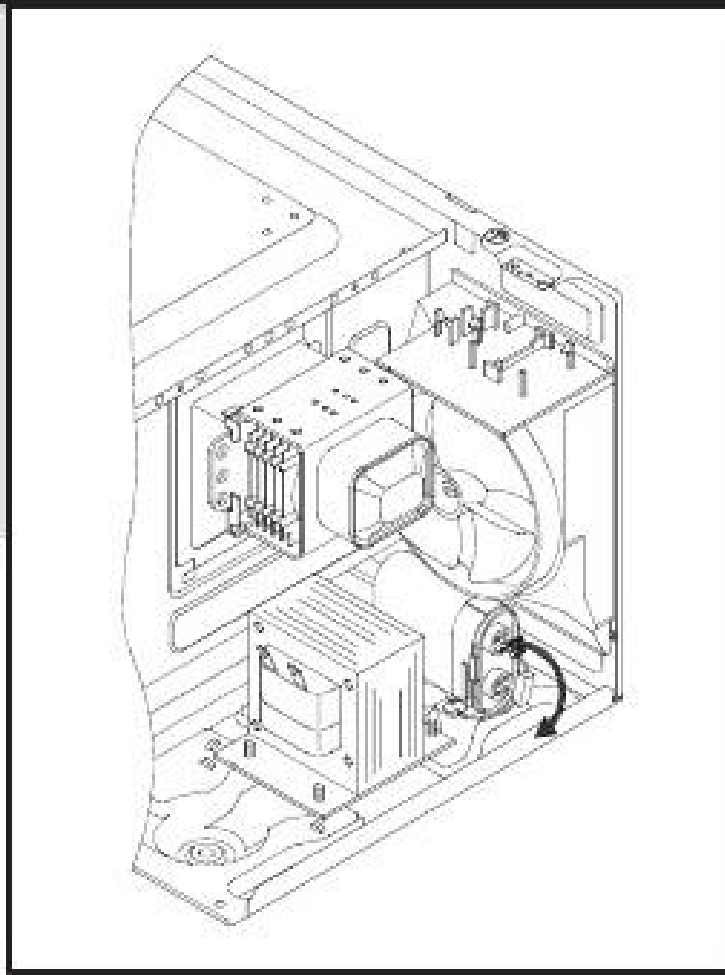
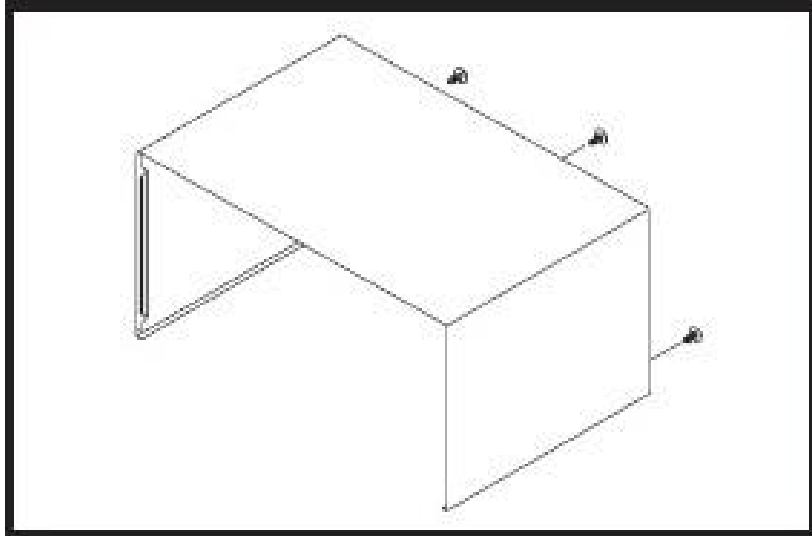
 **Electrolux**

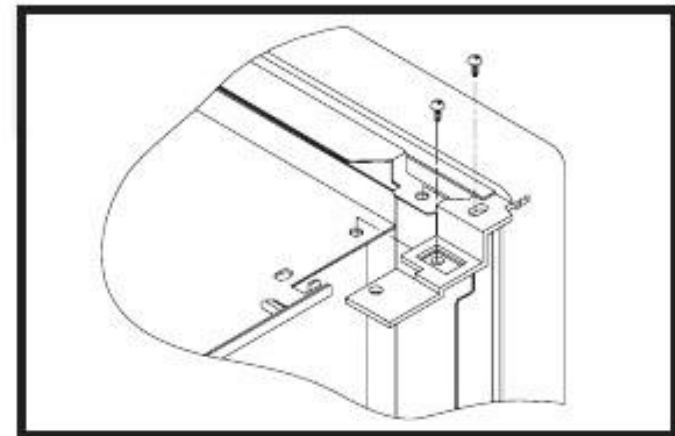
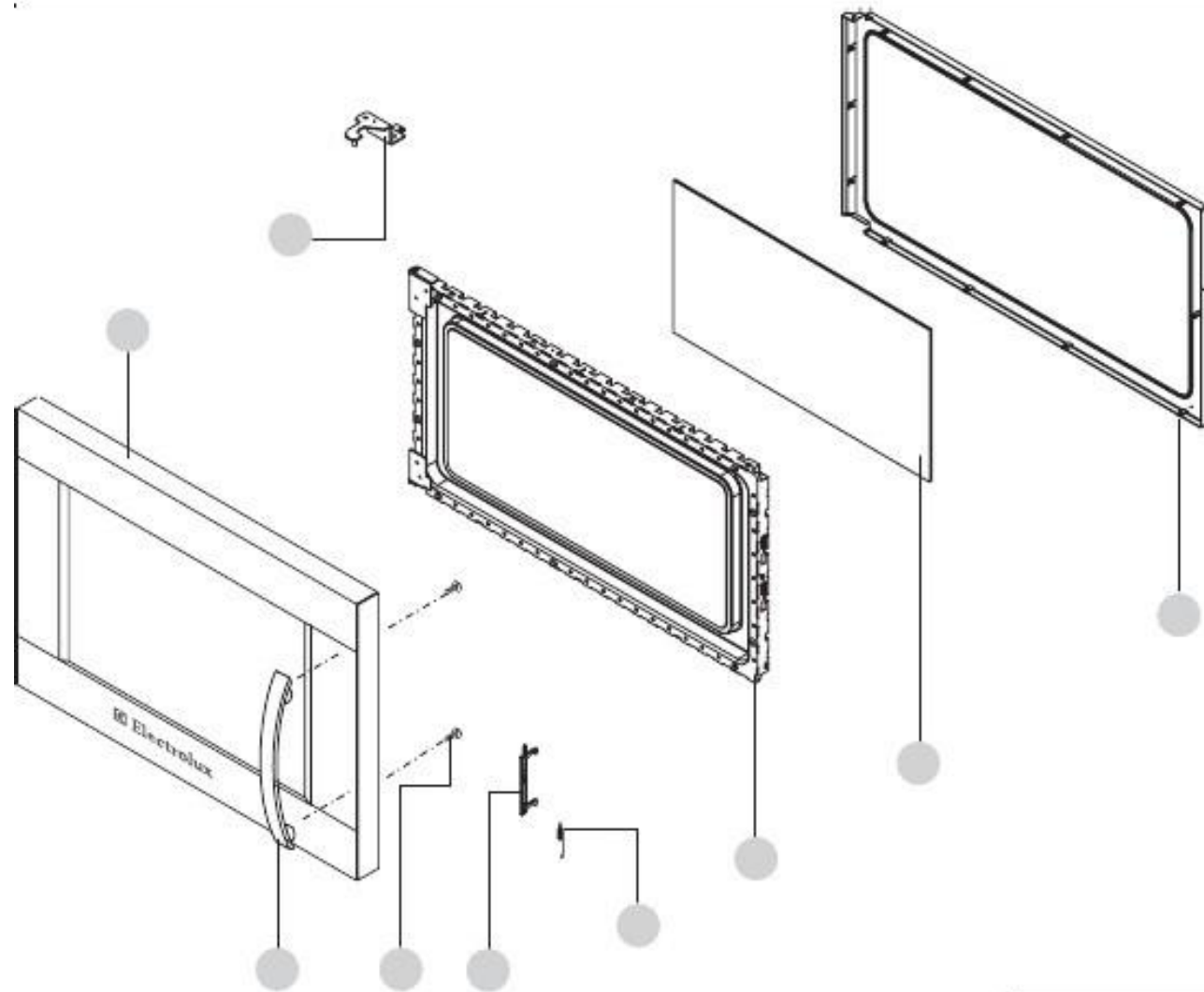
**Diretoria de
Serviços ao
Consumidor**

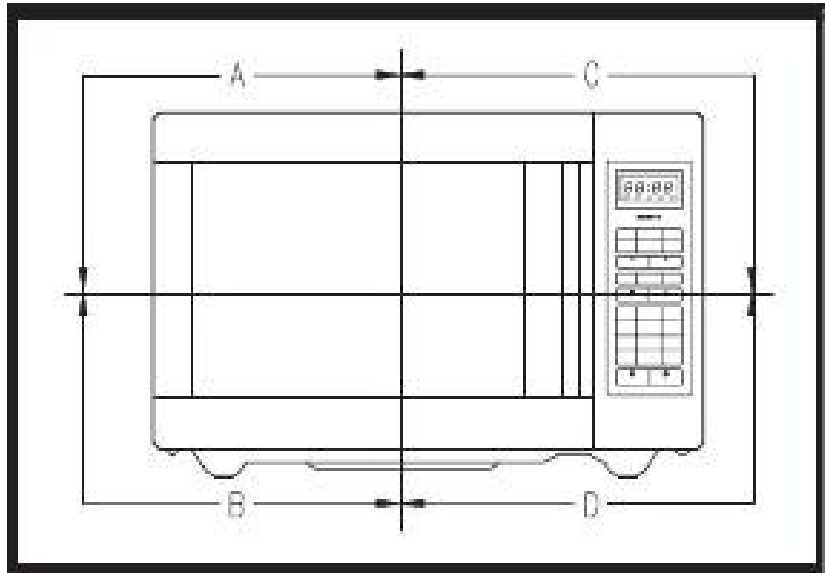


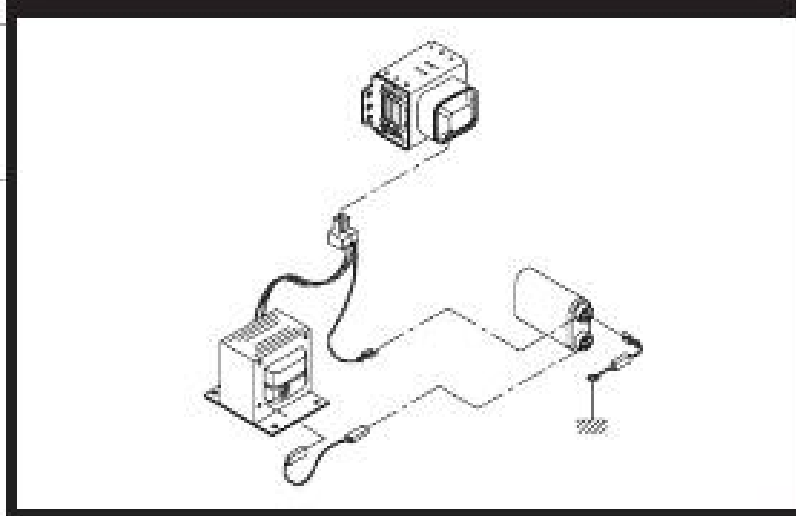
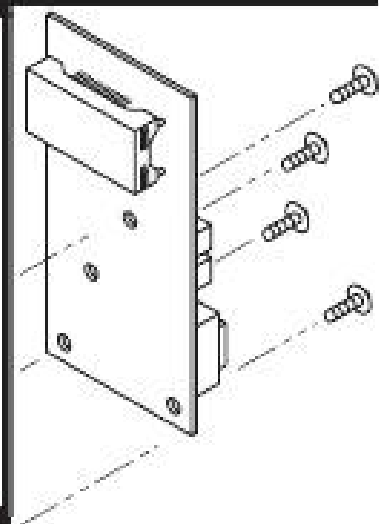
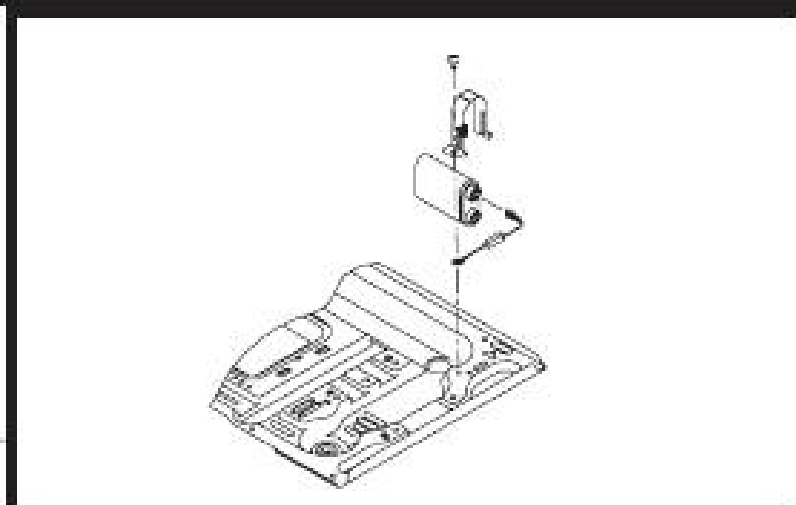
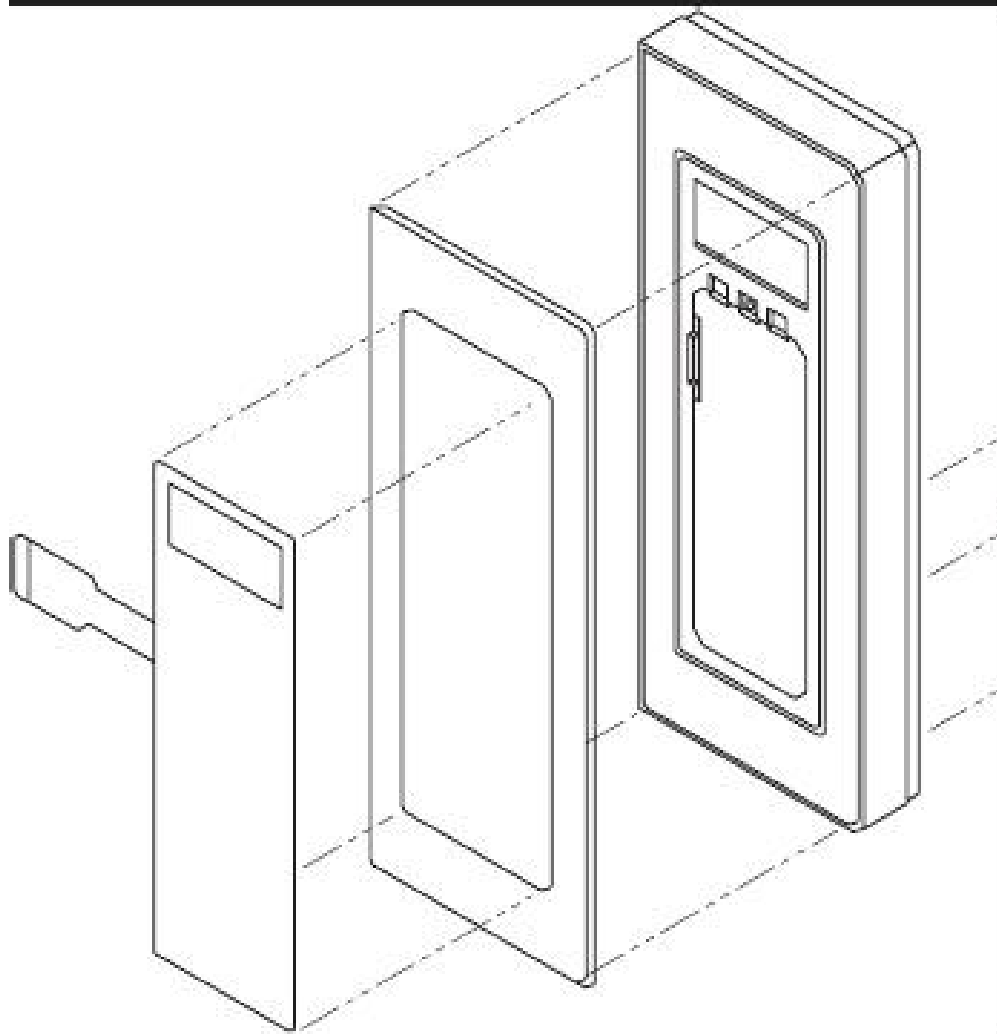
ME46X ME47X

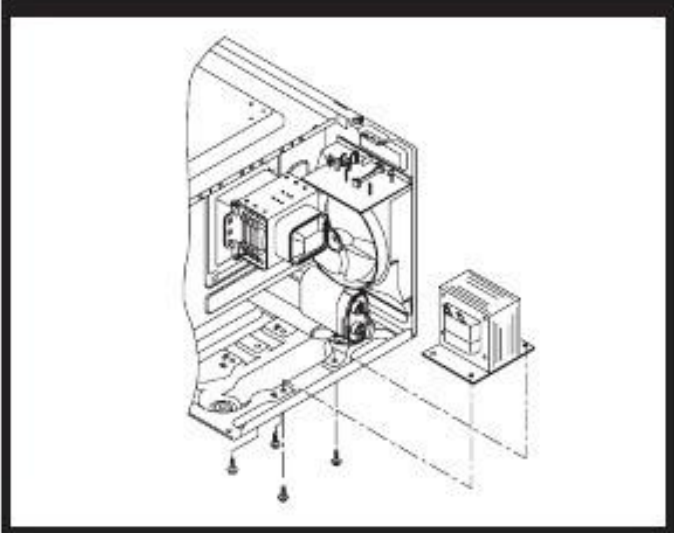
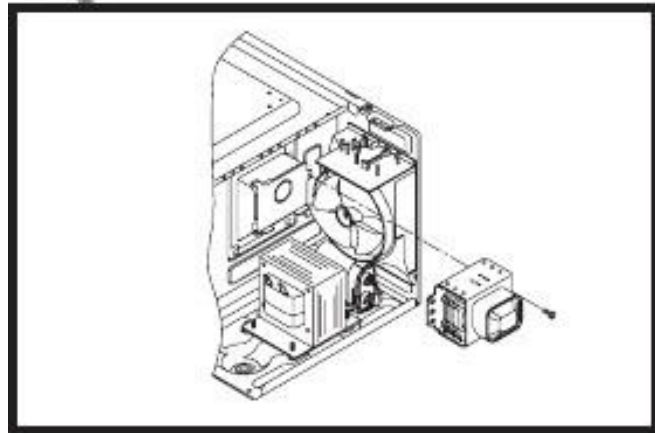
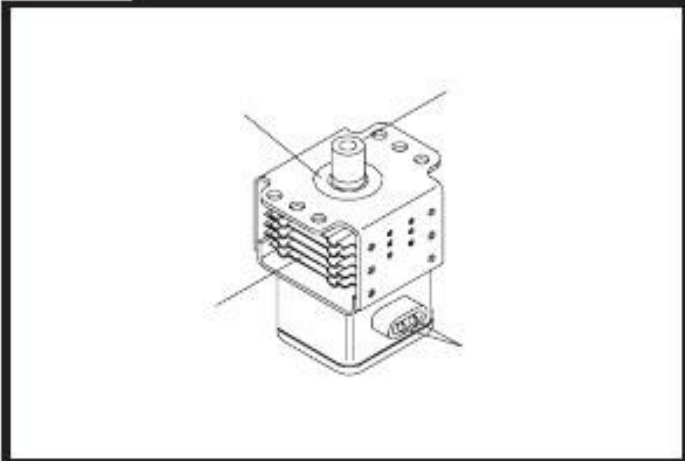
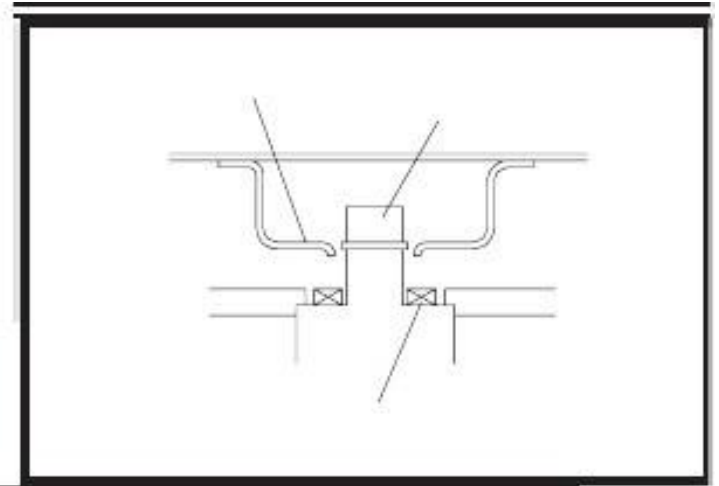
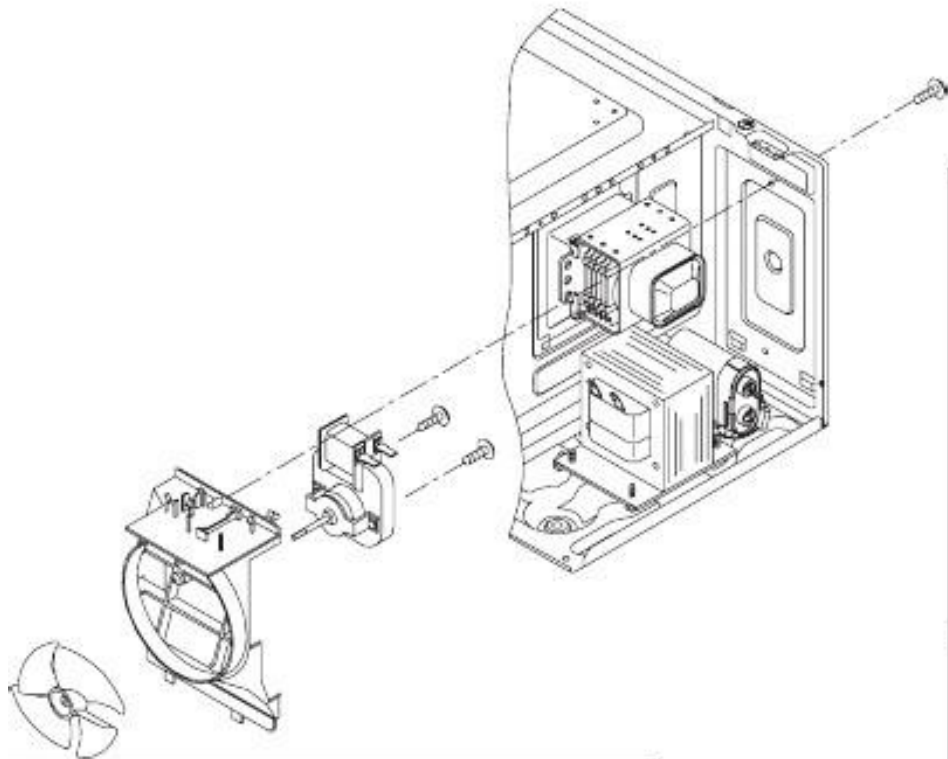
**Esquema
Elétrico**

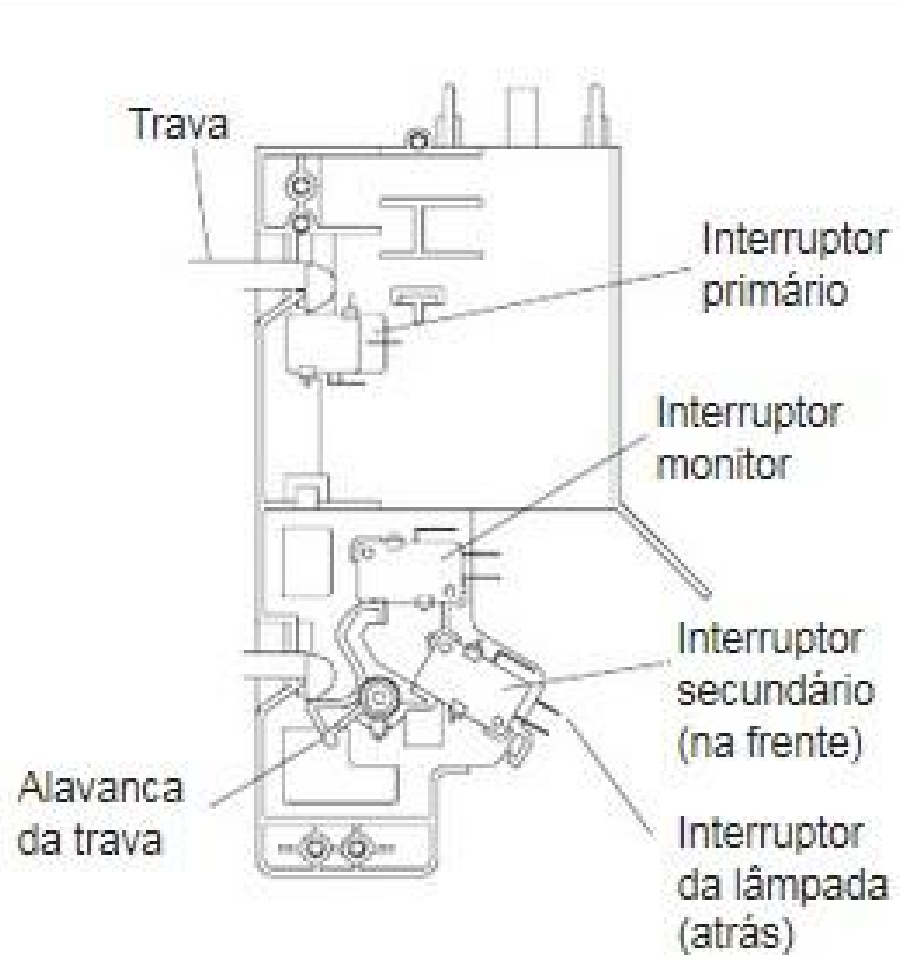




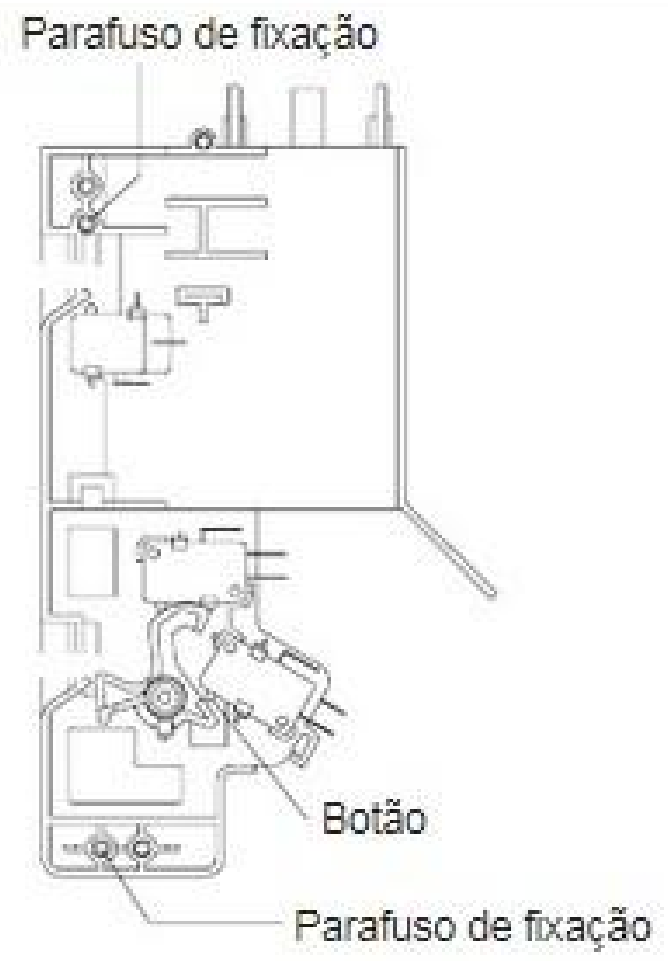




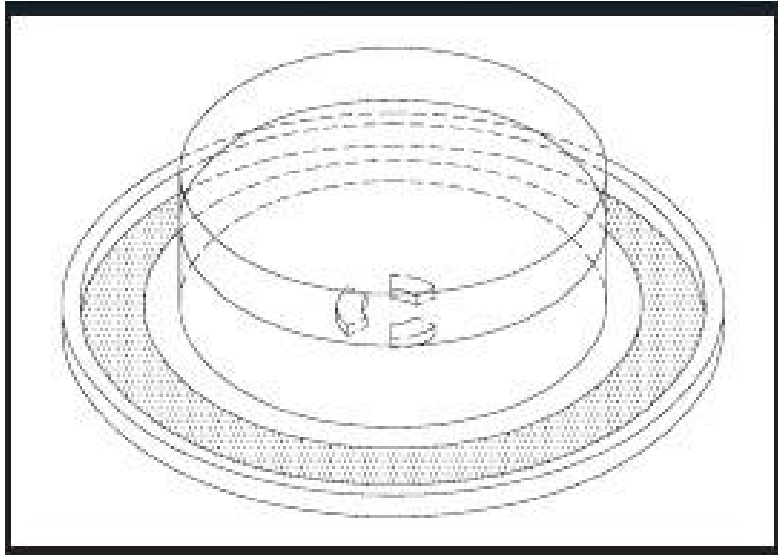


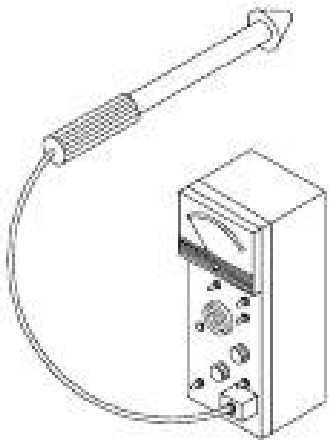
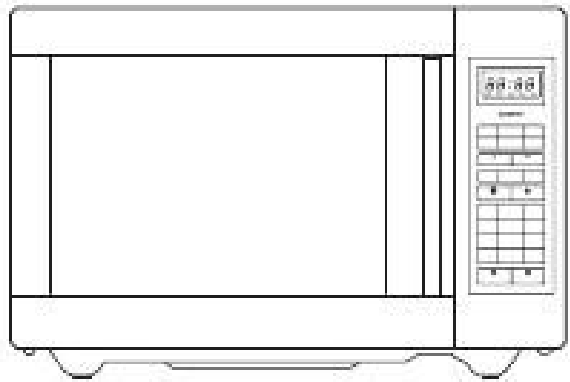


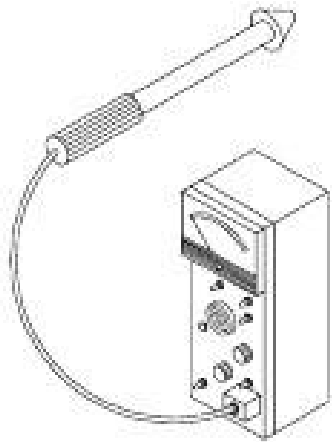
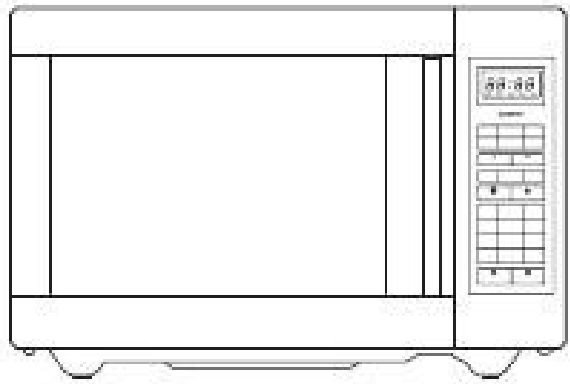
PORTA FECHADA

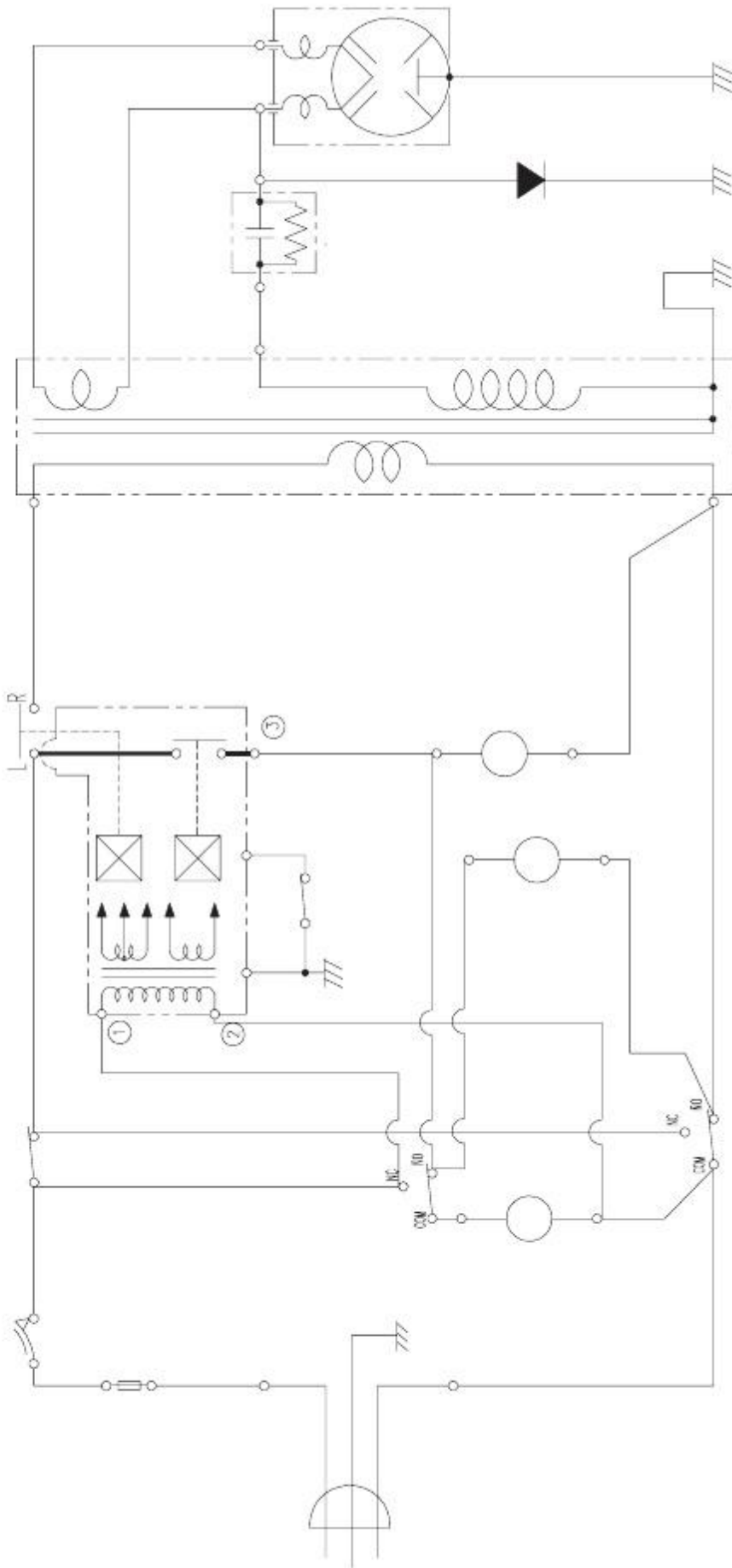


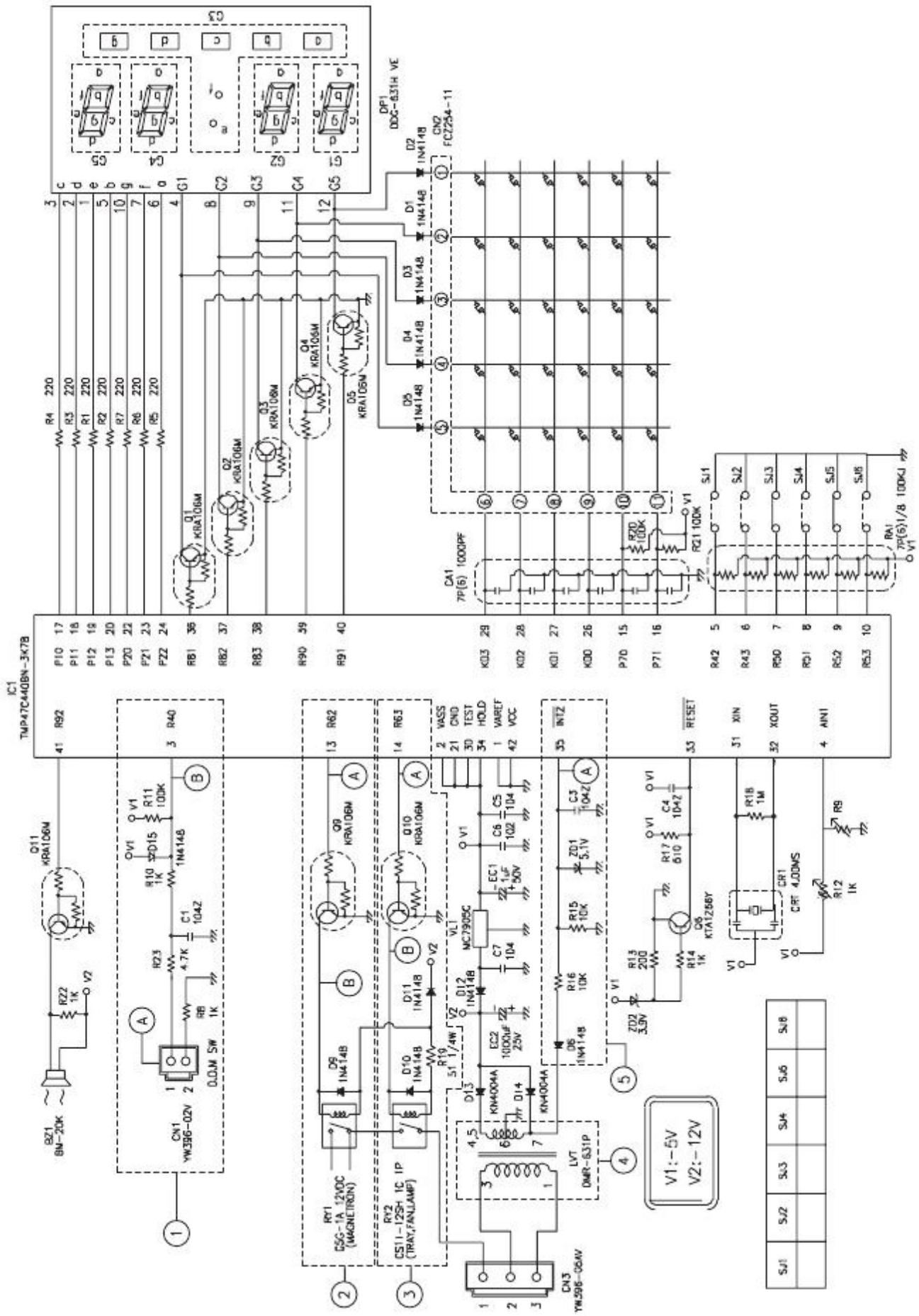
PORTA ABERTA











| | | | | | | |
|------|------|------|------|------|------|------|
| S/J1 | S/J2 | S/J3 | S/J4 | S/J5 | S/J6 | S/J8 |
|------|------|------|------|------|------|------|

