
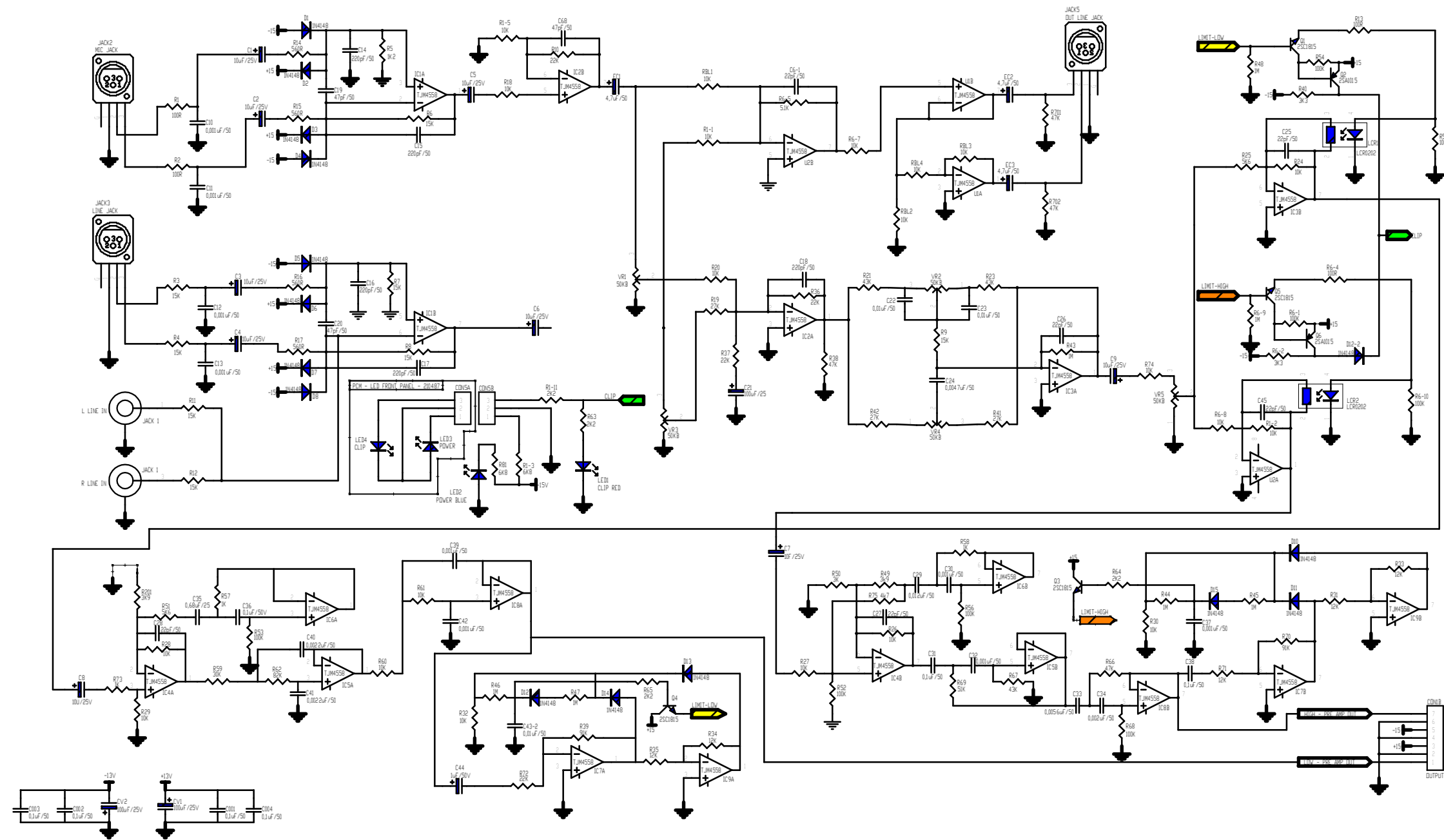


					DESCRIÇÃO DESCRIPTION	SPM 1502A / 1202A		 As informações contidas neste desenho são de propriedade da Eletrônica Selenium S.A. e não podem ser reproduzidas parcial ou totalmente ou cedidas a terceiros sem a prévia autorização da área de engenharia. The informations contained in this drawing are of property of Eletrônica Selenium S.A. and they cannot be reproduced partially or totally or given the third without previous authorization of the engineering area.	
					PCM PLACA AC POWER				
					CARIMBOS: STAMPS:		PROJ./DES. RESP. PROJ. APROV. APPROV.		
							DATA DATE 19/03/09		
							NOME NAME Fabiano Gilberto		
							CÓDIGO FOLHA SHEET 1/3		
00	000/00	XXXXXXXXXXXX	XXX	DD/MM/AA	XXXX				
REV.	DOC. Nº	DESCRIÇÃO DESCRIPTION	LOCAL PLACE	DATA DATE	NOME NAME				



DESCRIÇÃO / DESCRIPTION **SPM 1502A / 1202A**

PCM PLACA I/O - PCM PLACA POTENCIOMENTER - PCM LED FRONT PANEL

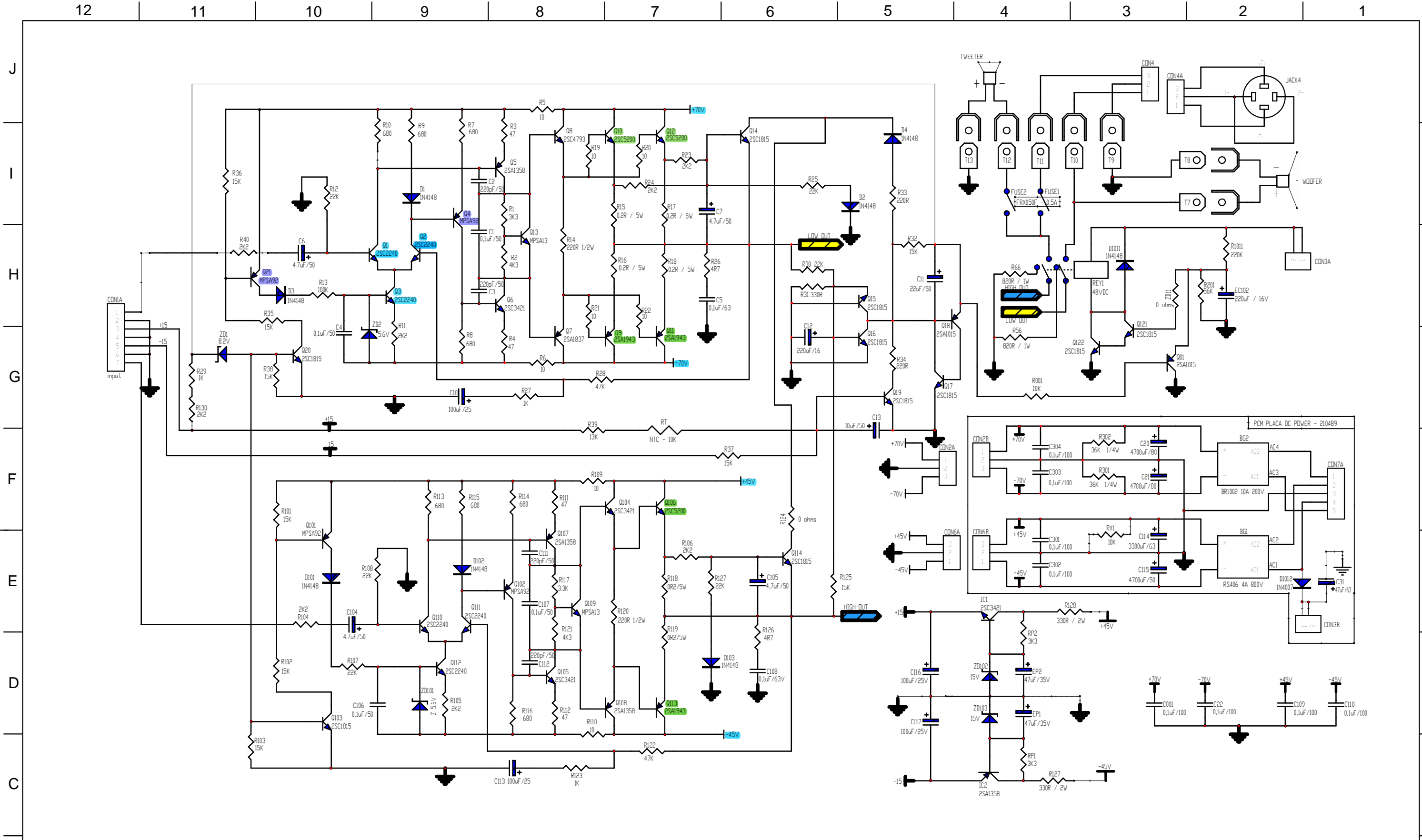
CARIMBOS: STAMPS:



As informações contidas neste desenho são de propriedade da Eletrônica Selenium S.A. e não podem ser reproduzidas parcial ou totalmente ou cedidas a terceiros sem a prévia autorização da área de engenharia
The informations contained in this drawing are of property of Eletrônica Selenium S.A. and they cannot be reproduced partially or totally or given the third without previous authorization of the engineering area

00	000/00	XXXXXXXXXX	XXX	DD/MM/AA	XXXX		
REV.	DOC. N°	DESCRIÇÃO / DESCRIPTION	LOCAL PLACE	DATA DATE	NOME NAME		

	PROJ./DES.	RESP. PROJ.	APROV.	APPROV.
DATA DATE	19/03/09			
NOME NAME	Fabiano	Gilberto		
CÓDIGO				FOLHA SHEET 2/3



DESCRIÇÃO
DESCRIPTION **SPM 1502A / 1202A**

PCM PLACA AMP - PCM PLACA DC POWER

CARIMBOS:
STAMPS:



As informações contidas neste desenho são de propriedade de Eletrônica Selenium S.A. e não podem ser reproduzidas parcial ou totalmente ou cedidas a terceiros sem a prévia autorização da área de engenharia

The informations contained in this drawing are of property of Eletrônica Selenium S.A. and they cannot be reproduced partially or totally or given the third without previous authorization of the engineering area

	PROJ./DES.	RESP. PROJ.	APROV.	APPROV.
DATA DATE	19/03/09			
NOME NAME	Fabiano	Gilberto		
CÓDIGO			FOLHA SHEET	3/3

00	000/00	XXXXXXXXXXXX	XXX	DD/MM/AA	XXXX
REV.	DOC. Nº	DESCRIÇÃO DESCRIPTION	LOCAL PLACE	DATA DATE	NOME NAME