

## Información técnica - despiece

## LAVAVAJILLAS LP7 840 INOX / DISHWASHER LP7 840 S/STEEL

VR00

40782090

<u>Posicion</u>	<u>Código</u>	<u>Artículo</u>	<u>Item</u>
Nº Plano: 1/3		<b>Descripción: Elementos funcionales</b>	
1001	81782233	CODO ALIMENTACION ASPERSOR SUP. LP7-840	UPPER SPRAYER CLOSED PIPE LP7-840
1002	81782234	JUNTA 31,5x3,55 LP7-840	O RING I 31,5x3,55 LP7-840
1003	81782003	GUIA ASPERSOR SUPERIOR DW7-57 FI	GUIDE CASING DW7-57 FI
1004	81782004	TUERCA CONEXIÓN TUBO ASPERSOR SUP. DW7-57 FI	UPPER SPRAYER PIPE NUT DW7-57 FI
1005	81782005	DISPENSADOR AGUA ASPERSOR SUP. DW7-57 FI	UPPER SPRAYER WATER DISPENSER DW7-57
1006	81782230	ASPERSOR SUPERIOR DW7-57 FI	UPPER SPRAYER DW7-57 FI
1007	81782007	TUBO ASPERSOR SUPERIOR DW7-57 FI	UPPER SPRAYER PIPE DW7-57 FI
1009	81782008	SOPORTE ASPERSOR SUPERIOR DW7-57 FI	UPPER SPRAYER HOLDER BLOCK DW7-57 FI
1010	81782009	SOPORTE FLOTADOR AQUASTOP DW7-57 FI	FLOAT HOLDER DW7-57 FI
1011	81782010	TORNILLO ST 2.9x22	SCREW ST 2.9x22
1012	81782011	FLOTADOR AQUASTOP DW7-57 FI	FLOAT AQUASTOP DW7-57 FI
1013	81782012	MICRO DEL FLOTADOR AQUASTOP DW7-57 FI	FLOAT MICRO SWICHT AQUASTOP DW7-57 FI
1016	81782235	MICROFILTRO LP7-840	MICRO FILTER LP7-840
1017	81782014	TUERCA BLOQUE HIDRAULICO DW7-57 FI	SUMP NUT DW7-57 FI
1018	81782236	JUNTA BLOQUE HIDRAULICO LP7-840	SUMP GASKET LP7-840
1019	81782016	BLOQUE HIDRAULICO DW7-57 FI	SUMP DW7-57 FI
1020	81782237	ABRAZADERA 12.7x1.8	CLAMP 12.7x1.8
1022	81782018	TUBO PVC PRESOSTATO DW7-57 FI	PRESSURE SWITCH PVC HOSE DW7-57 FI
1027	81782019	BOMBA DESAGUE DW7-57 FI	DRAIN PUMP DW7-57 FI
1029	81782020	EMBUDO PARA SAL DW7-57 FI	SALT DISPENSER FUNNEL DW-57 FI
1030	81782021	TAPA DEPOSITO SAL DW7-57 FI	SOFTENER COVER DW7-57 FI
1031	81782238	JUNTA TAPA DEPOSITO DE SAL LP7-840	SOFTENER COVER GASKET LP7-840
1032	81782023	TUERCA DEPOSITO SAL DW7-57 FI	SOFTENER NUT DW7-57 FI
1033	81782024	JUNTA DEPOSITO DE SAL DW7-57 FI	SOFTENER GASKET DW7-57 FI
1034	81782025	DEPOSITO RESINAS DW7-57 FI	SOFTENER DW7-57 FI
1035+47	81782287	TUBO DEPOSITO SAL LP7-840	SOFTENER PIPE LP7-840
1036	81782239	ABRAZADERA 14.5x1.8	CLAMP 14.5x1.8
1037	81782028	SOPORTE TUBO DESAGÜE DW7-57 FI	DRAIN HOSE SUPPORT DW7-57 FI
1038	81782029	APOYO RUBO DE DESAGÜE DW7-57 FI	DRAIN HOSE HOLDER DW7-57 FI
1039	81782240	TUBO DESAGÜE LP7-840	DRAIN HOSE LP7-840
1042	81782241	CABLE ALIMENTACION LP7-840	POWER CORD LP7-840
1043	81782032	ELECTROVALVULA DE ENTRADA DW7-57 FI	INLET VALVE DW7-57 FI
1045	81782242	TUBO ALIMENTACION LP7-840	INLET HOSE ASSY. LP7-840
1046	81782243	TUBO REGENERACION LP7-840	REGENERATON HOSE LP7-840
1048	81782244	TUBO ENTRADA AL REPARTIDOR LP7-840	INLET HOSE OF AIR-BREAK LP7-840
1051	81782037	TUERCA SALIDA DE AIRE DW7-57 FI	AIR OUTLET NUT DW7-57 FI
1053	81782038	SALIDA DE AIRE DW7-57 FI	AIR OUTLET DW7-57 FI
1054	81782039	REPARTIDOR DW7-57 FI	AIR-BREAK DW7-57 FI
1059	81782040	TUBO ASPERSOR DE TECHO DW7-57 FI	TOP SPRAYER PIPE DW7-57 FI
1060	81782041	ASPERSOR DE TECHO DW7-57 FI	TOP SPRAYER DW7-57 FI
1063	81782042	CONECTOR ASPERSOR DE TECHO DW7-57 FI	CONNECTION OF TOP SPRAYER DW7-57 FI
1064	81782205	ASPERSOR INFERIOR TGS 602 TI	LOWER SPRAYER TGS 602 TI
1070	81782044	MOTOR DE LAVADO DW7-57 FI	WASHING PUMP DW7-57 FI
1071+72	81782120	SOPORTE MOTOR DE LAVADO DW7-57 FI	WASHING PUMP SUPPORT DW7-57 FI

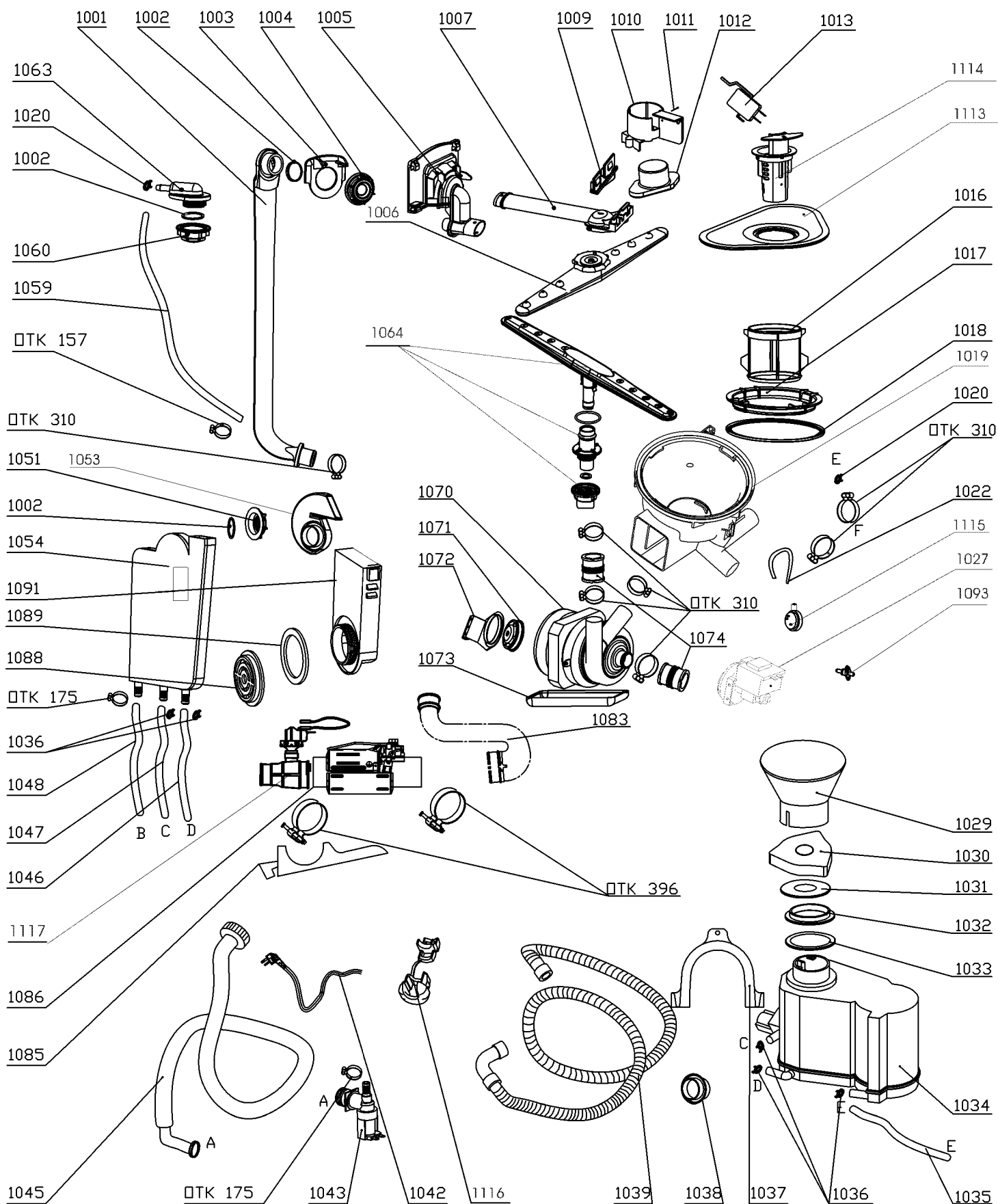
## Información técnica - despiece

Posicion	Código	Artículo	Item
1073	81782045	PANEL AISLAMIENTO MOTOR DW7-57 FI	MOTOR INSULATION PAN DW7-57 FI
1074	81782245	CONEXION TUBO LP7-840	CONECT HOSE LP7-840
1083	81782246	TUBO ENTRADA A RESISTENCIA LP7-840	HEATING ELEMENT CONECT HOSE LP7-840
1085	81782048	SOPORTE RESISTENCIA DW7-57 FI	HEATING ELEMENT SUPPORT DW7-57 FI
1086	81782049	RESISTENCIA DW7-57 FI	HEATING ELEMENT DW7-57 FI
1088	81782050	TUERCA ENTRADA DE AGUA A CUBA DW7-57 FI	TANK WATER INLET NUT DW7-57 FI
1089	81782247	JUNTA ENTRADA DE AGUA A CUBA LP7-840	TANK WATER INLET GASKET LP7-840
1091	81782052	ENTRADA DE AGUA A CUBA DW7-57 FI	TANK WATER INLET DW7-57 FI
1093	81782053	CONJ. Sonda + CLIPSON DW7-57 FI	SENSING DEVICE DW7-57 FI
1113	81782054	FILTRO PLANO DW7-57 FI	PLANE FILTER DW7-57 FI
1114	81782248	FILTRO SOLIDOS LP7-840	SOLIDS FILTER LP7-840
1115	81782056	PRESOSTATO DW7-57 FI	PRESSURE SWITCH 140/120 DW7-57 FI
1116	81782057	GRAPA SOPORTE CABLE RED DW7-57 FI	POWER CORD CLASPER
1117	81782249	PRESOSTATO DE LA RESISTENCIA LP7-840	PRESSURE SWITCH HEATING ELEMENT LP7-8
OTK 157	81782123	ABRAZADERA 157 DW7-57 FI	TUBE CLAMP 157 DW7-57 FI
OTK 175	81782124	ABRAZADERA 175 DW7-57 FI	TUBE CLAMP 175 DW7-57 FI
OTK 310	81782125	ABRAZADERA 310 DW7-57 FI	TUBE CLAMP 310 DW7-57 FI
OTK 396	81782126	ABRAZADERA 396 DW7-57 FI	TUBE CLAMP 396 DW7-57 FI
<b>Nº Plano: 2/3</b>		<b>Descripción: Puerta y panel de mandos</b>	
2001	81782250	PERFIL CONTRAPUERTA LP7-840	DOOR EDGE GUARD PIECE LP7-840
2002	81782251	CONTRAPUERTA LP7-840	INNER DOOR LP7-840
2003	81782061	JUNTA INFERIOR DE PUERTA DW7-57 FI	DOOR BOTTOM GASKET DW7-57 FI
2004	81782062	MARCO DISPENSADOR DETERGENTE DW7-57 FI	DISPENSER BRACKET DW7-57 FI
2005	81782063	DISPENSADOR DETERGENTE DW7-57 FI	DETERGENT DISPENSER DW7-57 FI
2006	81782252	CABLEADO LP7-840	WIRING ASSY. LP7-840
2008	81782065	ARANDELA BISAGRA DW7-57 FI	RING FOR THE HINGE DW7-57 FI
2009	81782253	BISAGRA IZQUIERDA LP7-840	LEFT HINGE LP7-840
2010	81782067	PERNO BISAGRA DW7-57 FI	HINGE DOWEL DW7-57 FI
2011	81782254	BISAGRA DERECHA LP7-840	RIGHT HINGE LP7-840
2012	81782069	CONJ. BISAGRA DW7-57 FI	HINGE ASSY. DW7-57 FI
2013	81782255	MUELLE BISABRA LP7-840	HINGE SPRING LP7-840
2014	81782256	PERNO MUELLE BISAGRA LP7-840	HINGE SPRING BOLT LP7-840
2017	81782257	PUERTA LP7-840	DOOR LP7-840
2018	81782258	PANAL DE MANDOS LP7-840	CONTROL PANEL LP7-840
2023	81782073	CIERRE PUERTA DW7-57 FI	DOOR OPENING DEVICE DW7-57 FI
2024	81782074	MICRO CIERRE PUERTA DW7-57 FI	MICRO SWITCH DW7-57 FI
2027	81782197	INTERRUPTOR ON/OFF TGS 602 TI	POWER SWITCH TGS 602 TI
2029	81782196	SOPORTE INTERRUPTOR ON/OFF TGS 602 TI	SWITCH SUPPORT TGS 602 TI
2033	81782259	VENTANA INDICADOR LP7-840	INDICATOR COVER LP7-840
2034	81782260	PROGRAMADOR ELECTRONICO LP7-840	CONTROL BOARD LP7-840
2035	81782261	GUIA LUCES LP7-840	DECORATIVE STICKER LP7-840
2036	81782262	CAJA PROGRAMADOR LP7-840	CONTROL BOARD BOX LP7-840
2039	81782263	VENTANA DISPLAY LP7-840	DISPLAY WINDOW LP7-840
2950	81782264	TECLA ENCENDIDO LP7-840	POWER KEY LP7-840
2951	81782265	TECLADO PROGRAMAS LP7-840	PROGRAM KEY LP7-840
2954	81782266	TECLADO OPCIONES LP7-840	OPTIONS KEY LP7-840
<b>Nº Plano: 3/3</b>		<b>Descripción: Cuerpo y cestas</b>	

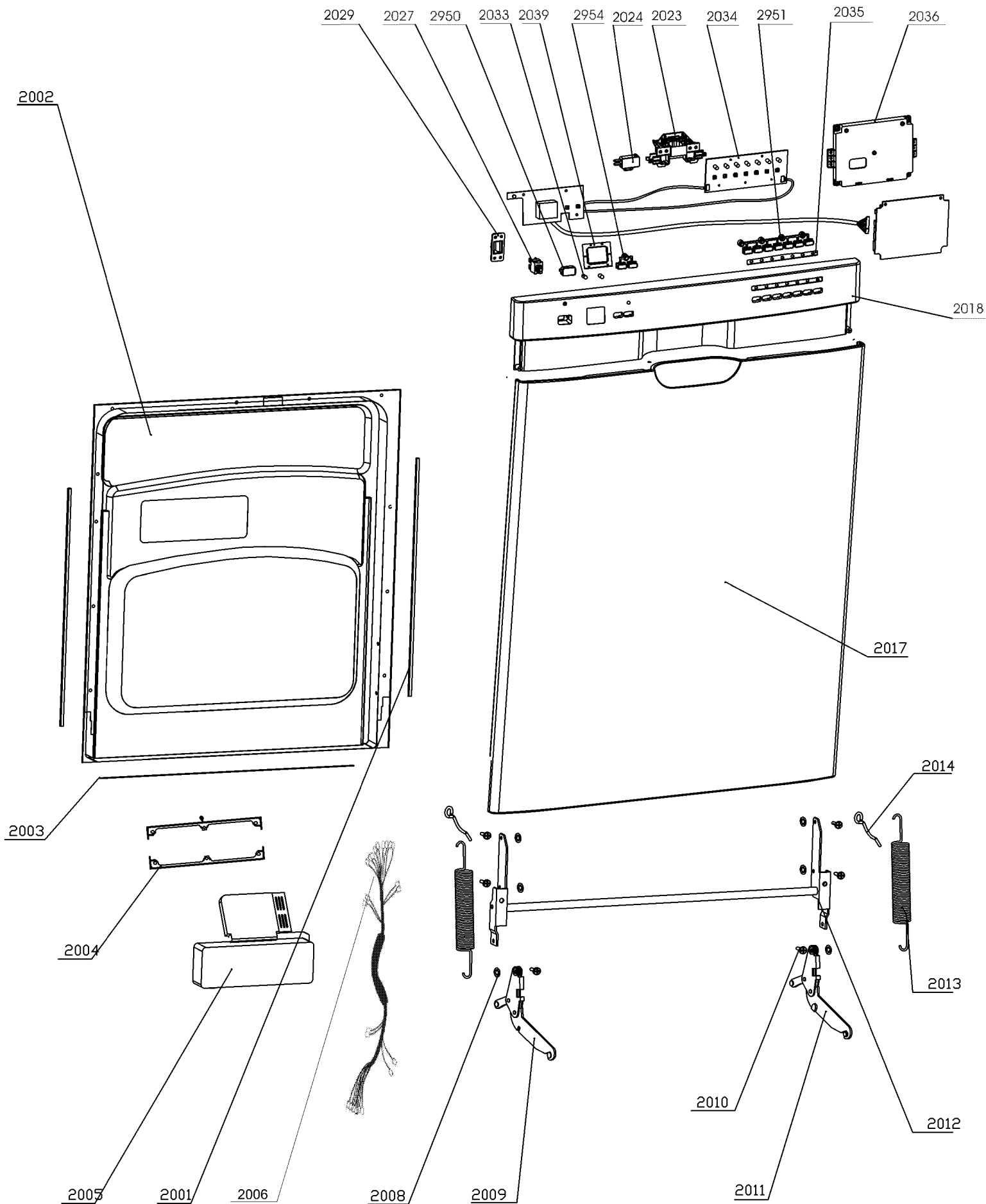
## Información técnica - despiece

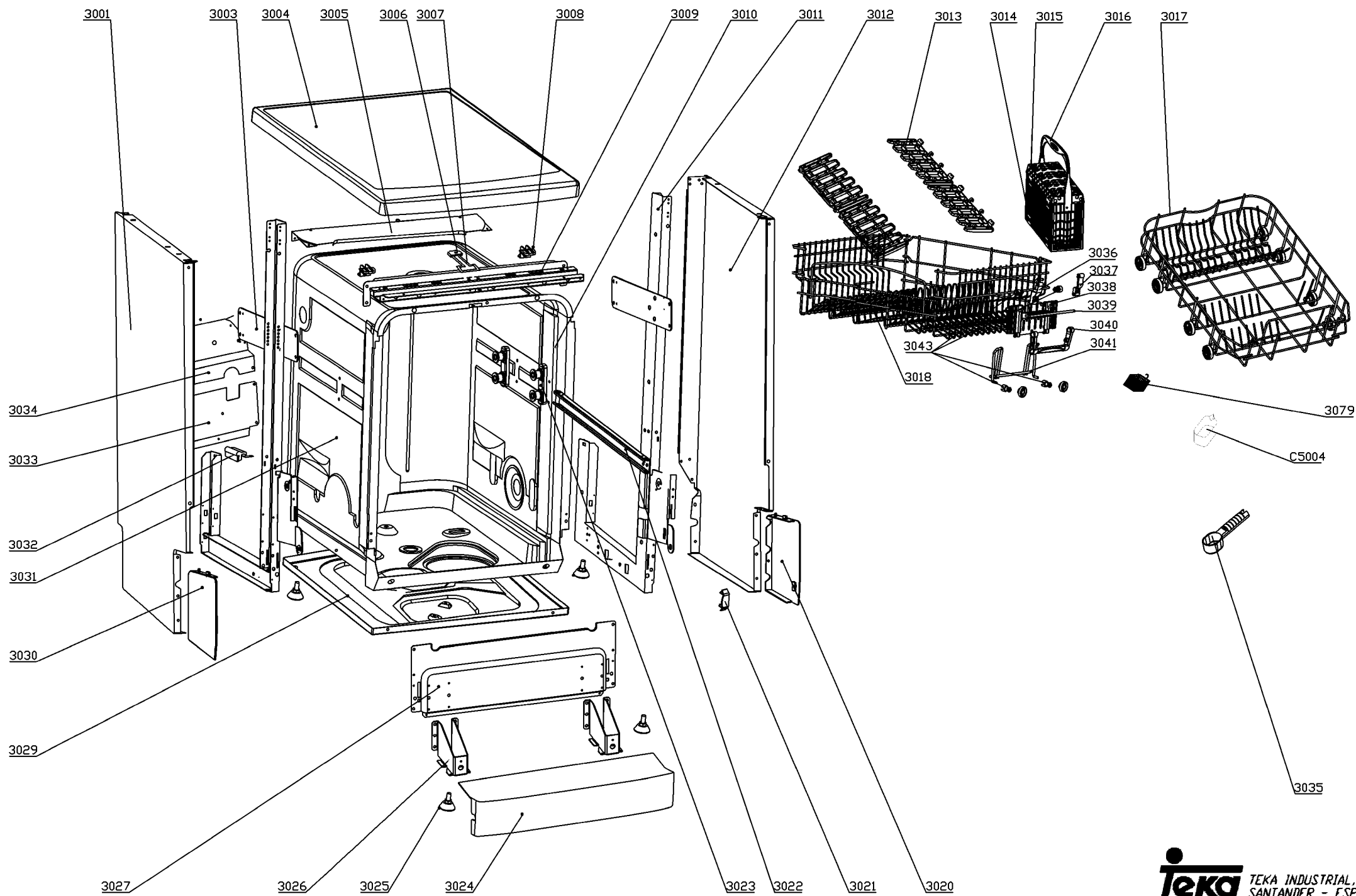
<u>Posicion</u>	<u>Código</u>	<u>Artículo</u>	<u>Item</u>
3001	81782267	PANEL LATERAL IZQUIERDO LP7-840	LEFT SIDE PANEL LP7-840
3003	81782090	PERFIL IZQUIERDO CUBA DW7-57 FI	TUB LEFT FRAME DW7-57 FI
3004	81782268	ENCIMERA LP7-840	TOP ASSY. LP7-840
3005	81782091	TRAVIESA SUPERIOR TRASERA DW7-57 FI	UPPER REAR CROSSPIECE DW7-57 FI
3006	81782092	GRAPA AMARRE GANCHO DW7-57 FI	DOOR HOOK CLAMP DW7-57 FI
3007	81782093	GANCHO FIJO CIERRE DW7-57 FI	DOOR HOOK DW7-57 FI
3008	81782269	SOPORTE ENCIMERA LP7-840	TOP CLAMP BLOCK LP7-840
3009	81782270	TRAVIESA SUPERIOR DELENTERA LP7-840	UPPER FRONT CROSSPIECE LP7-840
3010	81782271	JUNTA CUBA LP7-840	TANK GASKET LP7-840
3011	81782096	PERFIL DERECHO CUBA DW7-57 FI	TUB RIGHT FRAME DW7-57 FI
3012	81782272	PANEL LATERAL DERECHO LP7-840	RIGHT SIDE PANEL LP7-840
3013	81782098	SOPORTE TAZAS CESTA SUPERIOR DW7-57 FI	UPPER BASKET CUP HOLDER DW7-57 FI
3014+15+168	81782121	CESTA CUBIERTOS DW7-57 FI	CUTLERY GASKET DW7-57 FI
3017	81782099	CESTO INFERIOR DW7-57 FI	LOWER BASKET DW7-57 FI
3018	81782273	CESTO SUPERIOR LP7-840	UPPER BASKET LP7-840
3020	81782274	LATERAL DCHO ZOCALO LP7-840	RIGHT WASHBOARD LP7-840
3021	81782102	FRENO GUIA CESTO DW7-57 FI	UPPER BASKET RAIL STOP DW7-57 FI
3022	81782103	GUIA CESTO SUPERIOR DW7-57 FI	UPPER BASKET RAIL DW7-57 FI
3023	81782104	SOPORTE GUIA CESTO SUPERIOR DW7-57 FI	UPPER BASKET RAIL SUPPORT DW7-57 FI
3024	81782275	ZOCALO LP7-840	WASHBOARD LP7-840
3025	81782276	PATA AJUSTABLE LP7-840	ADJUSTABLE FOOT LP7-840
3026	81782277	SOPORTE PATA LP7-840	FEET SUPPORT ASSY. LP7-840
3027	81782167	TRAVIESA INFERIOR DELANTERA TGS 602 TI	LOWER FRONT CROSSPIECE TGS 602 TI
3029	81782278	BANDEJA INFERIOR LP7-840	TRAY ASSY. LP7-840
3030	81782279	LATERAL IZDO ZOCALO LP7-840	LEFT WASHBOARD LP7-840
3032	81782164	TIRANTE REFUERZO CUBA TGS 602 TI	TANK BAND BRACING BLOCK TGS 602 TI
3033	81782107	TRAVIESA INFERIOR TRASERA DW7-57 FI	LOWER REAR CROSSPIECE DW7-57 FI
3034	81782108	TRAVIESA MEDIA TRASERA DW7-57 FI	MIDDLE REAR CROSSPIECE DW7-57 FI
3035	81782109	CUCHARA DOSIS DETERGENTE DW7-57 FI	DETERGENT SPOON DW7-57 FI
3036	81782280	GANCHO IZDO. AJUSTE CESTO LP7-840	LEFT CLAW LP7-840
3037	81782281	GANCHO DCHO. AJUSTE CESTO LP7-840	RIGHT CLAW LP7-840
3038	81782282	MARCO SOPORTE MECANISMO CESTO AJUST. LP7-840	FRAMEWORK SUPPORT LP7-840
3039	81782283	EJE MECANISMO CESTO AJUSTABLE LP7-840	ORIENTATION POLE LP7-840
3040	81782284	TIRADOR CESTO AJUSTABLE LP7-840	ADJUSTABLE BASKET HANDLE LP7-840
3041	81782285	MECANISMO AJUSTE CESTO LP7-840	SLIP BRACKET LP7-840
3043	81782286	EJE RUEDA CESTO SUP. LP7-840	UPPER BASKET WHEEL AXE LP7-840
3079	81782119	CONTENEDOR PASTILLA 3 EN 1 DW7-57FI	3 IN 1 TABLET CONTAINER DW7-57FI
C5004	81782122	VASO ABRILLANTADOR DW7-57 FI	RISING AGENT CUP DW7-57FI

LAVAVAJILLAS / DISHWASHER LP7 840



# LAVAVAJILLAS / DISHWASHER LP7 840





LAVAVAJILLAS / DISHWASHER LP7 840

