

Información técnica - despiece

LAVAVAJILLAS LP7 840 INOX / DISHWASHER LP7 840 S/STEEL

VR01

40782090

Posicion	Código	Artículo	Item
Nº Plano: 1/3		Descripción:	
1001	81782233	CODO ALIMENTACION ASPERSOR SUP. LP7-840	UPPER SPRAYER CLOSED PIPE LP7-840
1002	81782234	JUNTA 31,5x3,55 LP7-840	O RING I 31,5x3,55 LP7-840
1003	81782003	GUIA ASPERSOR SUPERIOR DW7-57 FI	GUIDE CASING DW7-57 FI
1004	81782004	TUERCA CONEXIÓN TUBO ASPERSOR SUP. DW7-57 FI	UPPER SPRAYER PIPE NUT DW7-57 FI
1005	81782005	DISPENSADOR AGUA ASPERSOR SUP. DW7-57 FI	UPPER SPRAYER WATER DISPENSER DW7-57
1006	81782230	ASPERSOR SUPERIOR DW7-57 FI	UPPER SPRAYER DW7-57 FI
1007	81782007	TUBO ASPERSOR SUPERIOR DW7-57 FI	UPPER SPRAYER PIPE DW7-57 FI
1009	81782008	SOPORTE ASPERSOR SUPERIOR DW7-57 FI	UPPER SPRAYER HOLDER BLOCK DW7-57 FI
1010	81782009	SOPORTE FLOTADOR AQUASTOP DW7-57 FI	FLOAT HOLDER DW7-57 FI
1011	81782010	TORNILLO ST 2.9x22	SCREW ST 2.9x22
1012	81782011	FLOTADOR AQUASTOP DW7-57 FI	FLOAT AQUASTOP DW7-57 FI
1013	81782364	MICRO DW7 56 FI (UK)	MICRO SWITCH DW7 56 FI (UK)
1016	81782235	MICROFILTRO LP7-840	MICRO FILTER LP7-840
1017	81782014	TUERCA BLOQUE HIDRAULICO DW7-57 FI	SUMP NUT DW7-57 FI
1018	81782236	JUNTA BLOQUE HIDRAULICO LP7-840	SUMP GASKET LP7-840
1019	81782365	BLOQUE HIDRAULICO DW7 56 FI (UK)	SUMP DW7 56 FI (UK)
1020	81782237	ABRAZADERA 12.7x1.8	CLAMP 12.7x1.8
1022	81782018	TUBO PVC PRESOSTATO DW7-57 FI	PRESSURE SWITCH PVC HOSE DW7-57 FI
1027	81782019	BOMBA DESAGUE DW7-57 FI	DRAIN PUMP DW7-57 FI
1029	81782020	EMBUDO PARA SAL DW7-57 FI	SALT DISPENSER FUNNEL DW-57 FI
1030	81782021	TAPA DEPOSITO SAL DW7-57 FI	SOFTENER COVER DW7-57 FI
1031	81782238	JUNTA TAPA DEPOSITO DE SAL LP7-840	SOFTENER COVER GASKET LP7-840
1032	81782023	TUERCA DEPOSITO SAL DW7-57 FI	SOFTENER NUT DW7-57 FI
1033	81782024	JUNTA DEPOSITO DE SAL DW7-57 FI	SOFTENER GASKET DW7-57 FI
1034	81782025	DEPOSITO RESINAS DW7-57 FI	SOFTENER DW7-57 FI
1035+1047	81782287	TUBO DEPOSITO SAL LP7-840	SOFTENER PIPE LP7-840
1036	81782239	ABRAZADERA 14.5x1.8	CLAMP 14.5x1.8
1037	81782028	SOPORTE TUBO DESAGÜE DW7-57 FI	DRAIN HOSE SUPPORT DW7-57 FI
1038	81782029	APOYO RUBO DE DESAGÜE DW7-57 FI	DRAIN HOSE HOLDER DW7-57 FI
1039	81782240	TUBO DESAGÜE LP7-840	DRAIN HOSE LP7-840
1042	81782241	CABLE ALIMENTACION LP7-840	POWER CORD LP7-840
1043	81782032	ELECTROVALVULA DE ENTRADA DW7-57 FI	INLET VALVE DW7-57 FI
1045	81782242	TUBO ALIMENTACION LP7-840	INLET HOSE ASSY. LP7-840
1046	81782243	TUBO REGENERACION LP7-840	REGENERATON HOSE LP7-840
1048	81782244	TUBO ENTRADA AL REPARTIDOR LP7-840	INLET HOSE OF AIR-BREAK LP7-840
1051	81782419	TUERCA SALIDA DE AIRE DW7 41 FI INOX VR01	AIR OUTLET NUT DW7 41 FI INOX VR01
1053	81782038	SALIDA DE AIRE DW7-57 FI	AIR OUTLET DW7-57 FI
1054	81782367	REPARTIDOR LATERAL DW7 56 FI (UK)	AIR BREATHER ASSEMBLY
1059	81782040	TUBO ASPERSOR DE TECHO DW7-57 FI	TOP SPRAYER PIPE DW7-57 FI
1060	81782041	ASPERSOR DE TECHO DW7-57 FI	TOP SPRAYER DW7-57 FI
1063	81782428	CONEXION ASPERSOR SUPERIOR DW7 57 FI VR01	CONNECTION OF TOP SPRAY DW7 57 FI VR01
1064	81782205	ASPERSOR INFERIOR TGS 602 TI	LOWER SPRAYER TGS 602 TI
1070	81782044	BOMBA DE LAVADO DW7-57 FI	WASHING PUMP DW7-57 FI
1071	81782332	SOPORTE MOTOR DE LAVADO LP7-440	WASHING PUMP SUPPORT LP7-440
1072	81782333	COJINETE MOTOR LAVADO LP7-440	WASHING PUMP CUSHION LP7-440

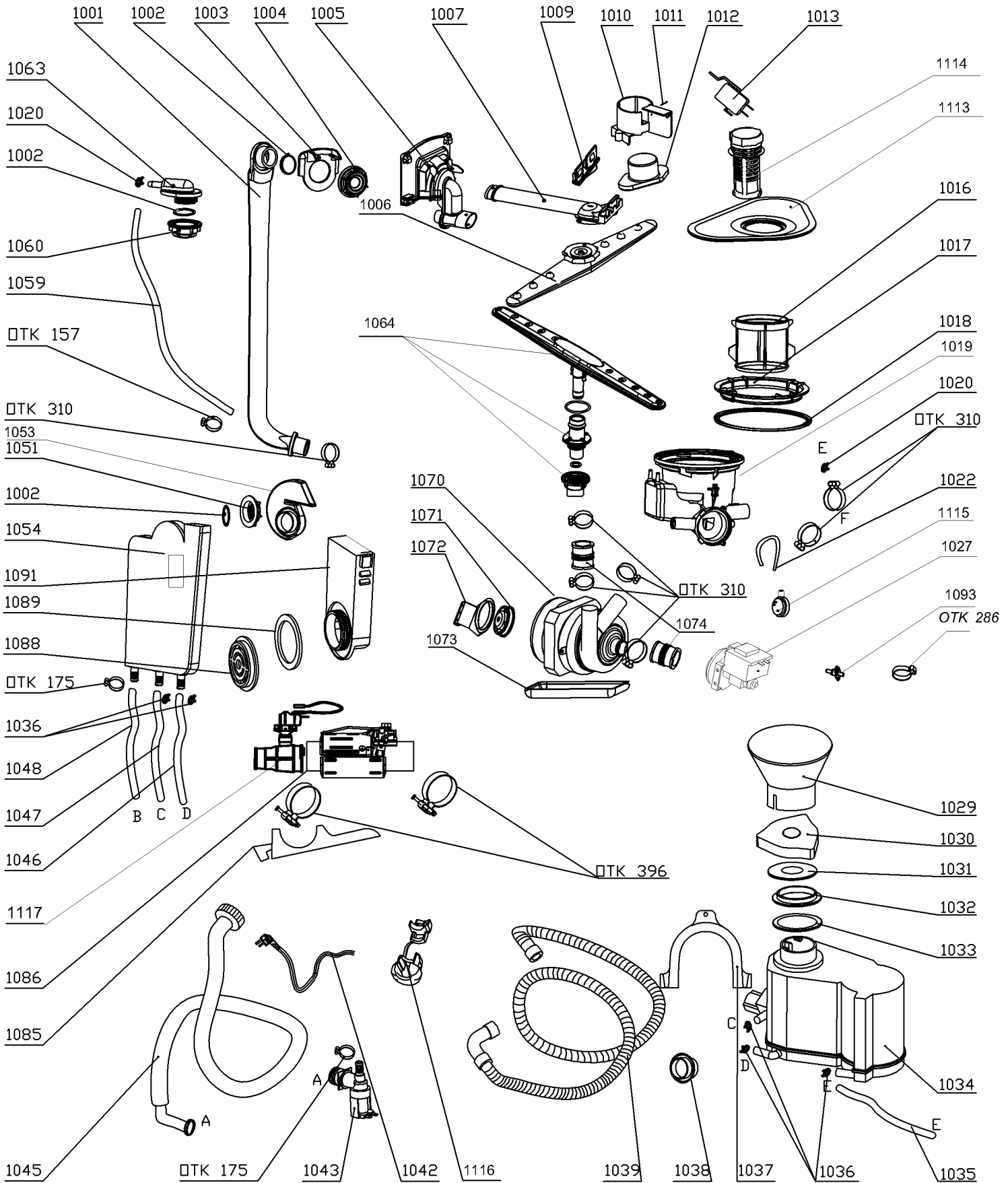
Información técnica - despiece

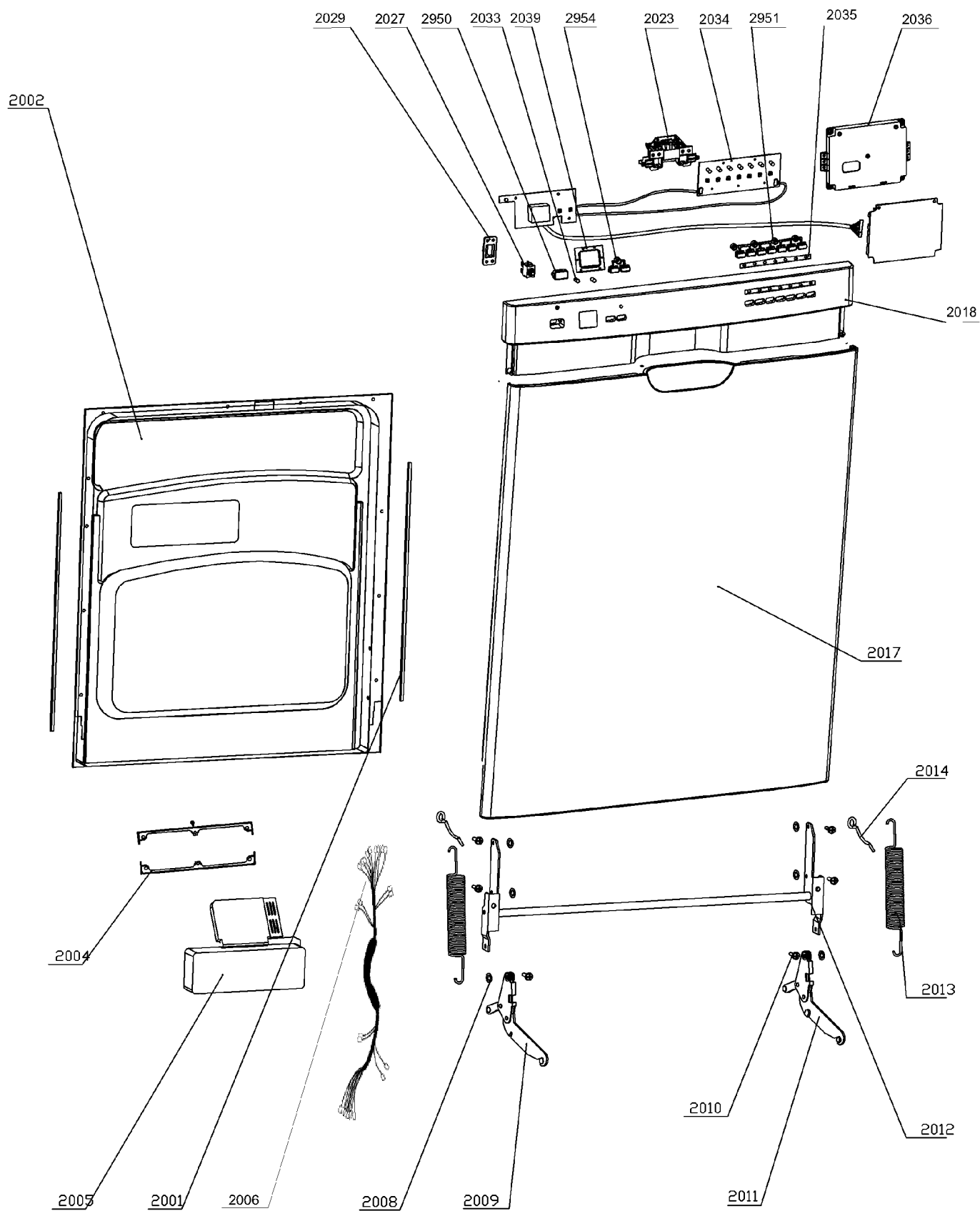
<u>Posicion</u>	<u>Código</u>	<u>Artículo</u>	<u>Item</u>
1073	81782045	PANEL AISLAMIENTO MOTOR DW7-57 FI	MOTOR INSULATION PAN DW7-57 FI
1074	81782245	CONEXION TUBO LP7-840	CONECT HOSE LP7-840
1083	81782246	TUBO ENTRADA A RESISTENCIA LP7-840	HEATING ELEMENT CONECT HOSE LP7-840
1085	81782048	SOPORTE RESISTENCIA DW7-57 FI	HEATING ELEMENT SUPPORT DW7-57 FI
1086	81782049	RESISTENCIA DW7-57 FI	HEATING ELEMENT DW7-57 FI
1088	81782050	TUERCA ENTRADA DE AGUA A CUBA DW7-57 FI	TANK WATER INLET NUT DW7-57 FI
1089	81782247	JUNTA ENTRADA DE AGUA A CUBA LP7-840	TANK WATER INLET GASKET LP7-840
1091	81782052	ENTRADA DE AGUA A CUBA DW7-57 FI	TANK WATER INLET DW7-57 FI
1093	81782053	CONJ. SONDA + CLIPSON DW7-57 FI	SENSING DEVICE DW7-57 FI
1113	81782054	FILTRO PLANO DW7-57 FI	PLANE FILTER DW7-57 FI
1114	81782248	FILTRO SOLIDOS LP7-840	SOLIDS FILTER LP7-840
1115	81782056	PRESOSTATO DW7-57 FI	PRESSURE SWITCH 140/120 DW7-57 FI
1116	81782057	GRAPA SOPORTE CABLE RED DW7-57 FI	POWER CORD CLASPER
1117	81782249	PRESOSTATO DE LA RESISTENCIA LP7-840	PRESSURE SWITCH HEATING ELEMENT LP7-8
OTK 157	81782123	ABRAZADERA 157 DW7-57 FI	TUBE CLAMP 157 DW7-57 FI
OTK 175	81782124	ABRAZADERA 175 DW7-57 FI	TUBE CLAMP 175 DW7-57 FI
OTK 286	81782180	ABRAZADERA 286 TGS 602 TI	TUBE CLAMP 286 TGS 602 TI
OTK 310	81782125	ABRAZADERA 310 DW7-57 FI	TUBE CLAMP 310 DW7-57 FI
OTK 396	81782126	ABRAZADERA 396 DW7-57 FI	TUBE CLAMP 396 DW7-57 FI
Nº Plano: 2/3		Descripción:	
2001	81782250	PERFIL CONTRAPUERTA LP7-840	DOOR EDGE GUARD PIECE LP7-840
2002	81782251	CONTRAPUERTA LP7-840	INNER DOOR LP7-840
2004	81782062	MARCO DISPENSADOR DETERGENTE DW7-57 FI	DISPENSER BRACKET DW7-57 FI
2005	81782063	DISPENSADOR DETERGENTE DW7-57 FI	DETERGENT DISPENSER DW7-57 FI
2006	81782369	CABLEADO DW7 56 FI (UK)	WIRING DW7 56 FI (UK)
2008	81782065	ARANDELA BISAGRA DW7-57 FI	RING FOR THE HINGE DW7-57 FI
2009	81782253	BISAGRA IZQUIERDA LP7-840	LEFT HINGE LP7-840
2010	81782067	PERNO BISAGRA DW7-57 FI	HINGE DOWEL DW7-57 FI
2011	81782254	BISAGRA DERECHA LP7-840	RIGHT HINGE LP7-840
2012	81782069	CONJ. BISAGRA DW7-57 FI	HINGE ASSY. DW7-57 FI
2013	81782255	MUELLE BISABRA LP7-840	HINGE SPRING LP7-840
2014	81782256	PERNO MUELLE BISAGRA LP7-840	HINGE SPRING BOLT LP7-840
2017	81782257	PUERTA LP7-840	DOOR LP7-840
2018	81782258	PANAL DE MANDOS LP7-840	CONTROL PANEL LP7-840
2023	81782073	CIERRE PUERTA DW7-57 FI	DOOR OPENING DEVICE DW7-57 FI
2027	81782445	INTERRUPTOR ENCENDIDO LP7 440 INOX VR01	POWER SWITCH LP7 440 INOX VR01
2029	81782196	SOPORTE INTERRUOTOR ON/OFF TGS 602 TI	SWITCH SUPPORT TGS 602 TI
2033	81782259	VENTANA INDICADOR LP7-840	INDICATOR COVER LP7-840
2034	81782260	PROGRAMADOR ELECTRONICO LP7-840	CONTROL BOARD LP7-840
2035	81782261	GUIA LUCES LP7-840	DECORATIVE STICKER LP7-840
2036	81782262	CAJA PROGRAMADOR LP7-840	CONTROL BOARD BOX LP7-840
2039	81782263	VENTANA DISPLAY LP7-840	DISPLAY WINDOW LP7-840
2950	81782264	TECLA ENCENDIDO LP7-840	POWER KEY LP7-840
2951	81782265	TECLADO PROGRAMAS LP7-840	PROGRAM KEY LP7-840
2954	81782266	TECLADO OPCIONES LP7-840	OPTIONS KEY LP7-840
Nº Plano: 3/3		Descripción:	
3001	81782267	PANEL LATERAL IZQUIERDO LP7-840	LEFT SIDE PANEL LP7-840

Información técnica - despiece

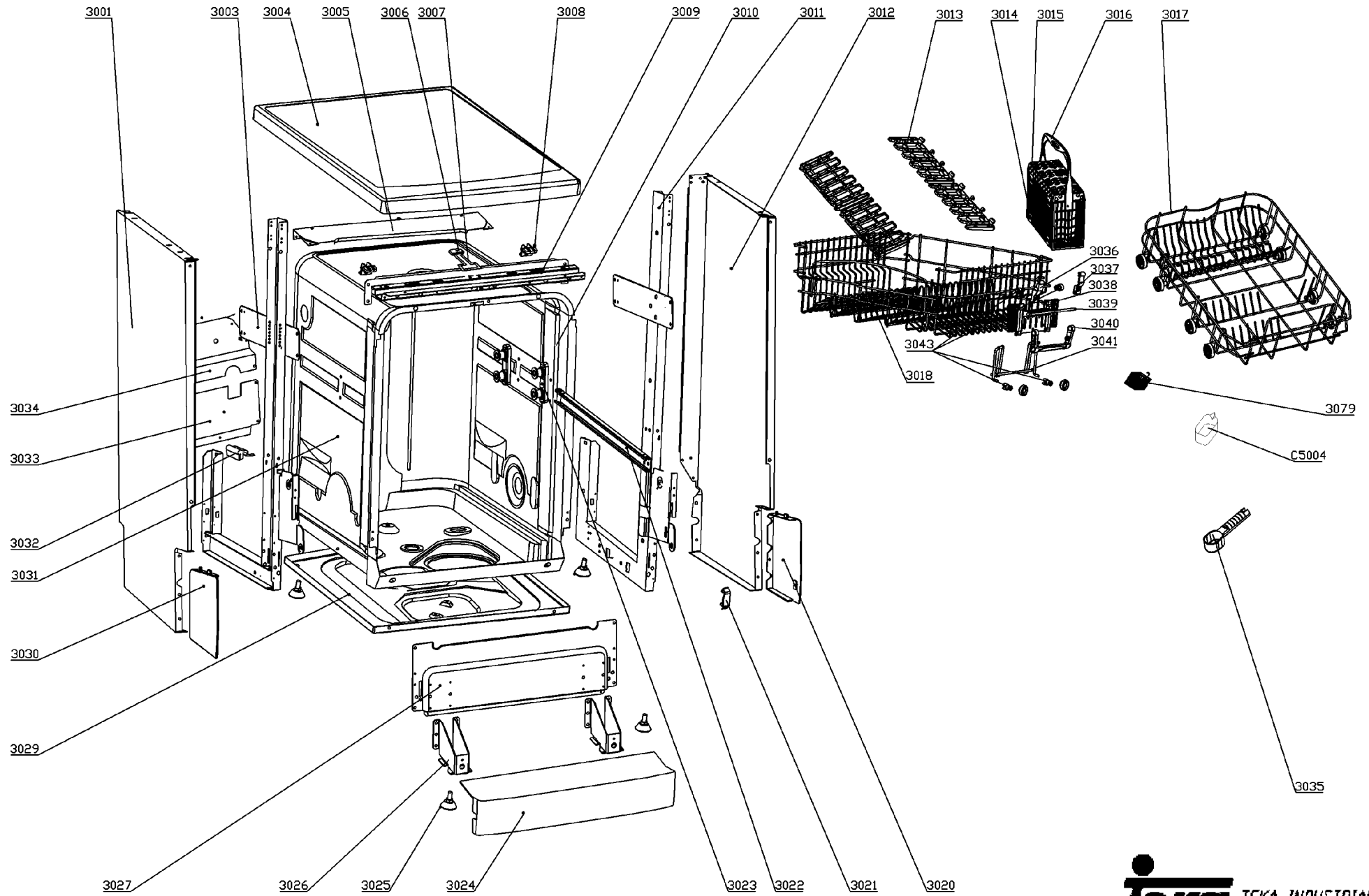
<u>Posicion</u>	<u>Código</u>	<u>Artículo</u>	<u>Item</u>
3003	81782380	PERFIL IZQUIERDO CUBA DW7 56 FI (UK)	TAP LEFT FRAME DW7 56 FI (UK)
3004	81782268	ENCIMERA LP7-840	TOP ASSY. LP7-840
3005	81782091	TRAVIESA SUPERIOR TRASERA DW7-57 FI	UPPER REAR CROSSPIECE DW7-57 FI
3006	81782092	GRAPA AMARRE GANCHO DW7-57 FI	DOOR HOOK CLAMP DW7-57 FI
3007	81782381	CIERRE PUERTA DW7 56 FI (UK)	DOOR LOCK DW7 56 FI (UK)
3008	81782269	SOPORTE ENCIMERA LP7-840	TOP CLAMP BLOCK LP7-840
3009	81782270	TRAVIESA SUPERIOR DELETERA LP7-840	UPPER FRONT CROSSPIECE LP7-840
3010	81782271	JUNTA CUBA LP7-840	TANK GASKET LP7-840
3011	81782347	PERFIL DERECHO CUBA LP7-440	TUB RIGHT FRAME LP7-440
3012	81782272	PANEL LATERAL DERECHO LP7-840	RIGHT SIDE PANEL LP7-840
3013	81782098	SOPORTE TAZAS CESTA SUPERIOR DW7-57 FI	UPPER BASKET CUP HOLDER DW7-57 FI
3014+3015+81782121	81782121	CESTA CUBIERTOS DW7-57 FI	CUTLERY GASKET DW7-57 FI
3017	81782099	CESTO INFERIOR DW7-57 FI	LOWER BASKET DW7-57 FI
3018	81782273	CESTO SUPERIOR LP7-840	UPPER BASKET LP7-840
3020	81782274	LATERAL DCHO ZOCALO LP7-840	RIGHT WASHBOARD LP7-840
3021	81782102	FRENO GUIA CESTO DW7-57 FI	UPPER BASKET RAIL STOP DW7-57 FI
3022	81782103	GUIA CESTO SUPERIOR DW7-57 FI	UPPER BASKET RAIL DW7-57 FI
3023	81782104	SOPORTE GUIA CESTO SUPERIOR DW7-57 FI	UPPER BASKET RAIL SUPPORT DW7-57 FI
3024	81782275	ZOCALO LP7-840	WASHBOARD LP7-840
3025	81782276	PATA AJUSTABLE LP7-840	ADJUSTABLE FOOT LP7-840
3026	81782277	SOPORTE PATA LP7-840	FEET SUPPORT ASSY. LP7-840
3027	81782444	TRAVIESA INF DELANTERA LP 720 M BLANCO 127/60 VR0	LOWER FRONT CROSSPIECE LP 720 M WHITE
3029	81782278	BANDEJA INFERIOR LP7-840	TRAY ASSY. LP7-840
3030	81782279	LATERAL IZDO ZOCALO LP7-840	LEFT WASHBOARD LP7-840
3033	81782107	TRAVIESA INFERIOR TRASERA DW7-57 FI	LOWER REAR CROSSPIECE DW7-57 FI
3034	81782108	TRAVIESA MEDIA TRASERA DW7-57 FI	MIDDLE REAR CROSSPIECE DW7-57 FI
3035	81782109	CUCHARA DOSIS DETERGENTE DW7-57 FI	DETERGENT SPOON DW7-57 FI
3036	81782280	GANCHO IZDO. AJUSTE CESTO LP7-840	LEFT CLAW LP7-840
3037	81782281	GANCHO DCHO. AJUSTE CESTO LP7-840	RIGHT CLAW LP7-840
3038	81782282	MARCO SOPORTE MECANISMO CESTO AJUST. LP7-840	FRAMEWORK SUPPORT LP7-840
3039	81782283	EJE MECANISMO CESTO AJUSTABLE LP7-840	ORIENTATION POLE LP7-840
3040	81782284	TIRADOR CESTO AJUSTABLE LP7-840	ADJUSTABLE BASKET HANDLE LP7-840
3041	81782285	MECANISMO AJUSTE CESTO LP7-840	SLIP BRACKET LP7-840
3043	81782286	EJE RUEDA CESTO SUP. LP7-840	UPPER BASKET WHEEL AXE LP7-840
3079	81782119	CONTENEDOR PASTILLA 3 EN 1 DW7-57FI	3 IN 1 TABLET CONTAINER DW7-57FI
C5004	81782122	VASO ABRILLANTADOR DW7-57 FI	RISING AGENT CUP DW7-57FI

LAVAVAJILLAS / DISHWASHER MOD. LP7 840 INOX VR01





LAVAVAJILLAS / DISHWASHER MOD. LP7 840 INOX VR01



LAVAVAJILLAS / DISHWASHER MOD. LP7 840 INOX VR01

