

Service
Service
Service


Volta ao Menu

14PT110A
14PT111A
14PT210A
20PT120A
20PT121A
20PT220A

Service Manual

Índice

1.0) Especificações Técnicas	02
2.0) Advertências e Observações	03
3.0) Instruções de Desmontagem	04
4.0) Oscilogramas	05
5.0) Pontos de Teste	06
6.0) Diagrama em Bloco	07
7.0) Busca Rápida de Defeitos e Soluções	10
8.0) Instruções de Reparo	
8.1) Modo de Serviço	11
8.2) Ajustes Elétricos	11
8.3) Lista de Abreviação (incluindo as denominações de todos os sinais)	12
9.0) Descrição de Funcionamento	
9.1) Fonte de Alimentação (SMPS)	14
9.2) Lado do Primário	14
9.3) Proteções	15
9.4) Lado do Secundário	16
9.7) Sincronismo Vertical	17
9.8) Processamento de Vídeo	17
9.9) Processamento de Áudio	19
10.0) Fonte de Alimentação	21
11.0) Saída Vertical	23
12.0) Sincronização + Deflexão	25
13.0) Seletor de Canais + FI	27
14.0) Microcontrolador	29
15.0) AV in + Som	31
16.0) Processamento de Vídeo e Croma	33
17.0) Amplificador de Áudio	35
18.0) Tuba CRT	37
19.0) Lay-out	39
20.0) Lista de Peças	41



1.0) Especificações Técnicas

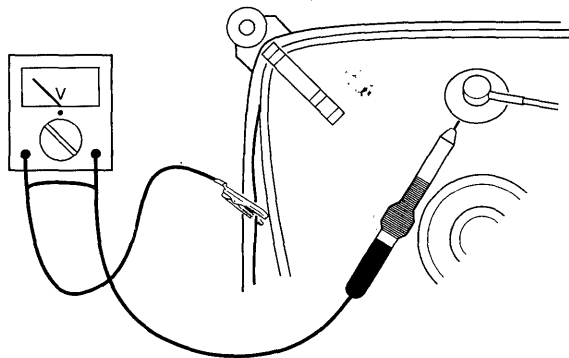
Linha de modelos	: 14PT110A / 78R 14PT210A / 78R 14PT111A / 78R 20PT120A / 78R 20PT220A / 78R 20PT121A / 78R	LEADER WINNER HOSPITALITY LEADER WINNER HOSPITALITY
Tensão de rede	: 90 - 276 V AC; 50 / 60 Hz	
Consumo (@ 220 V)	: 14PT110A / 14PT111A 14PT210A 20PT120A / 20PT121A 20PT220A	43 W (stand-by ≤ 10 W) 45 W (stand-by ≤ 10 W) 56 W (stand-by ≤ 10 W) 57 W (stand-by ≤ 10 W)
Entrada de antena	: 75 W - coax. entrada máxima 100 dBmV	
Faixa de "pull-in"	: ± 300 Hz ± 600 Hz 45 - 64,5 Hz	(sinc. cor) (sinc. horizontal) (sinc. vertical)
Cinescópio	: 14" A34EDJ01X024 (Philips) ou A34AGT13X62N (Chungwa) 20" A48EEB05X020 (Philips) ou 510UFB22-TC69 (Chungwa)	
Alto-falante	: 14PT110A / 14PT111A 14PT210A 20PT120A / 20PT121A 20PT220A	1 x 3 W (16 Ω) 2 x 3 W (8 Ω) 1 x 3 W (16 Ω) 2 x 3 W (8 Ω)
Potência de áudio	: 14PT110A / 14PT111A 14PT210A 20PT120A / 20PT121A 20PT220A	1W 3W 1W 3W
Sistema de TV	: 14PT110A / 14PT111A 14PT210A 20PT120A / 20PT121A 20PT220A	PAL-M PAL-M / NTSC PAL-M PAL-M / NTSC
Sistema de sintonia	: PLL - Full cable	
Sintonizador	: UV1336/F	
Conexões	: entrada de antena coaxial 75 Ω tipo F entrada AV (apenas para 14PT210A e 20PT220A) saída para fone de ouvido (apenas para 14PT210A e 20PT220A)	
Faixa de sintonia	: VHF I CABLE MID VHF III CABLE SUPER CABLE HYPER UHF CABLE ULTRA	054 - 088 MHz 108 - 174 MHz 174 - 216 MHz 216 - 300 MHz 300 - 468 MHz 470 - 806 MHz 468 - 804 MHz

2.0) Advertências e Observações

1. É conveniente que durante os reparos o aparelho seja conectado à rede via transformador de isolamento.

2. As normas de segurança estabelecem que durante as reparações, o aparelho seja restaurado à sua condição original e as peças substituídas sejam idênticas às especificações no Manual de Serviço.

3. Para evitar a danificação de semicondutores, devem ser evitados centelhamentos na alta tensão. Para evitar danos ao cinescópio, o método indicado na figura 1 deve ser utilizado para descarregá-lo. Com uma ponta de prova de alta tensão e um voltímetro universal (posição DC-V), descarregue o cinescópio até que a tensão no multímetro seja igual a 0 Volt.



4. ESD

Todos os circuitos integrados e também alguns semicondutores, são suscetíveis a descargas eletrostáticas. O manuseio indevido durante o reparo poderá reduzir drasticamente o tempo de vida do componente. Durante o reparo certifique-se que os instrumentos de medição, ferramentas, etc., estejam no mesmo potencial de terra que os aparelhos.

5. Componentes de Segurança

Os componentes de segurança são identificados pelo símbolo acima e devem ser repostos exatamente na posição original de fábrica, ou seja, distância do painel, suporte de fixação, dissipadores, isolantes, etc.

6. Jamais substitua módulos ou desconecte placas com o aparelho ligado.

7. Após o reparo, certifique-se que as partes vivas do aparelho não estão expostas, evitando assim o risco de choque ao usuário.

1. As tensões e formas de onda devem ser medidas em relação ao ponto de terra mais próximo do circuito impresso.

2. As tensões e formas de onda devem ser medidas da seguinte forma:

Utilizar gerador de padrões no padrão "COLOUR BAR" com modulação interna de som 1KHz.

Sintonizar TV e gerador em um canal de UHF ou VHF.

Ajustar brilho, constante e cores para uma imagem normal.

3. Se necessário, os oscilogramas e tensões DC são medidos com e sem sinal de antena. Tensões na fonte de alimentação são medidas em operação normal ou também em "stand-by". Esses valores estão indicados no esquema elétrico com símbolos.

4. Os componentes mencionados na lista de peças, são pela posição completamente intercambiáveis com os utilizados no aparelho, independente do tipo ser diferente.

5. O painel do cinescópio está equipado com centelhadores (spark gaps) conectados do eletrodo do cinescópio ao "Aquadag".

3.0) Instruções de Desmontagem

Para a placa Chassis Principal são possíveis duas posições de serviço (Fig. 2):

- A: Para pesquisa de defeitos no lado dos componentes da placa Chassis Principal.
- B: Para (des)soldagem no lado cobreado da placa

Chassis Principal.

A posição A pode ser alcançada removendo-se o cabo de rede de seu fixador, soltando em seguida as presilhas do suporte (1) e então puxando a placa Chassis Principal por aproximadamente 10 cm.

A posição B pode ser alcançada a partir da posição A após desconectar-se o cabo da bobina desmagnetizadora. Apoie a placa no lado do transformador de saída horizontal e, caso desejar estabilidade extra, utilize uma chave de fenda como indicado na figura abaixo.

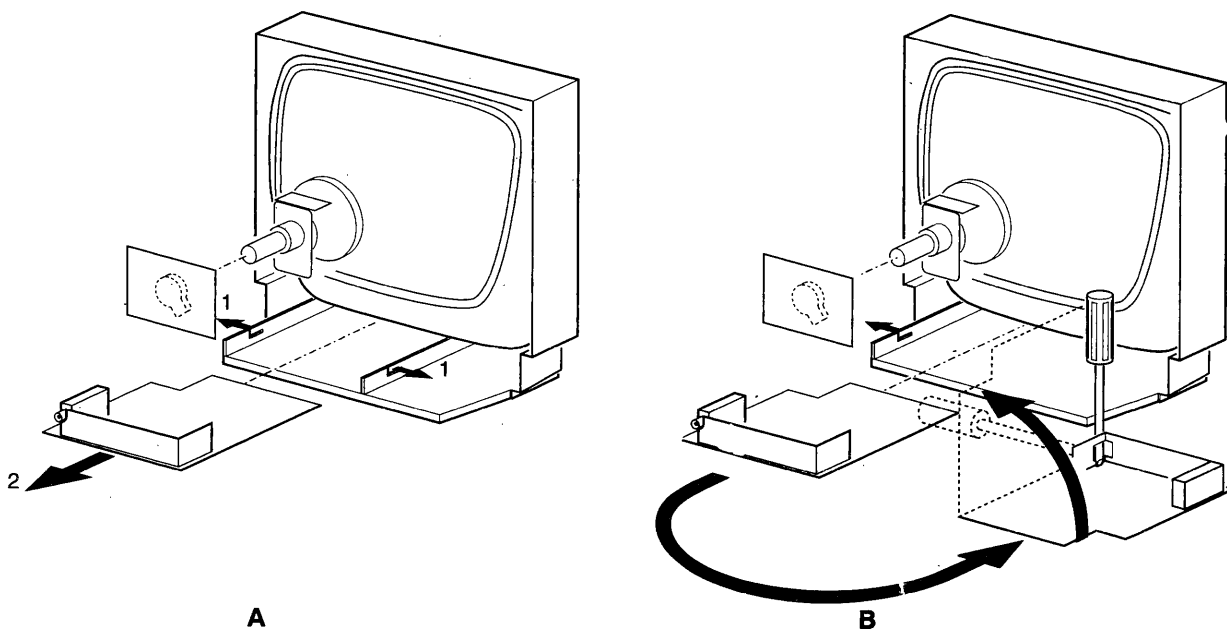
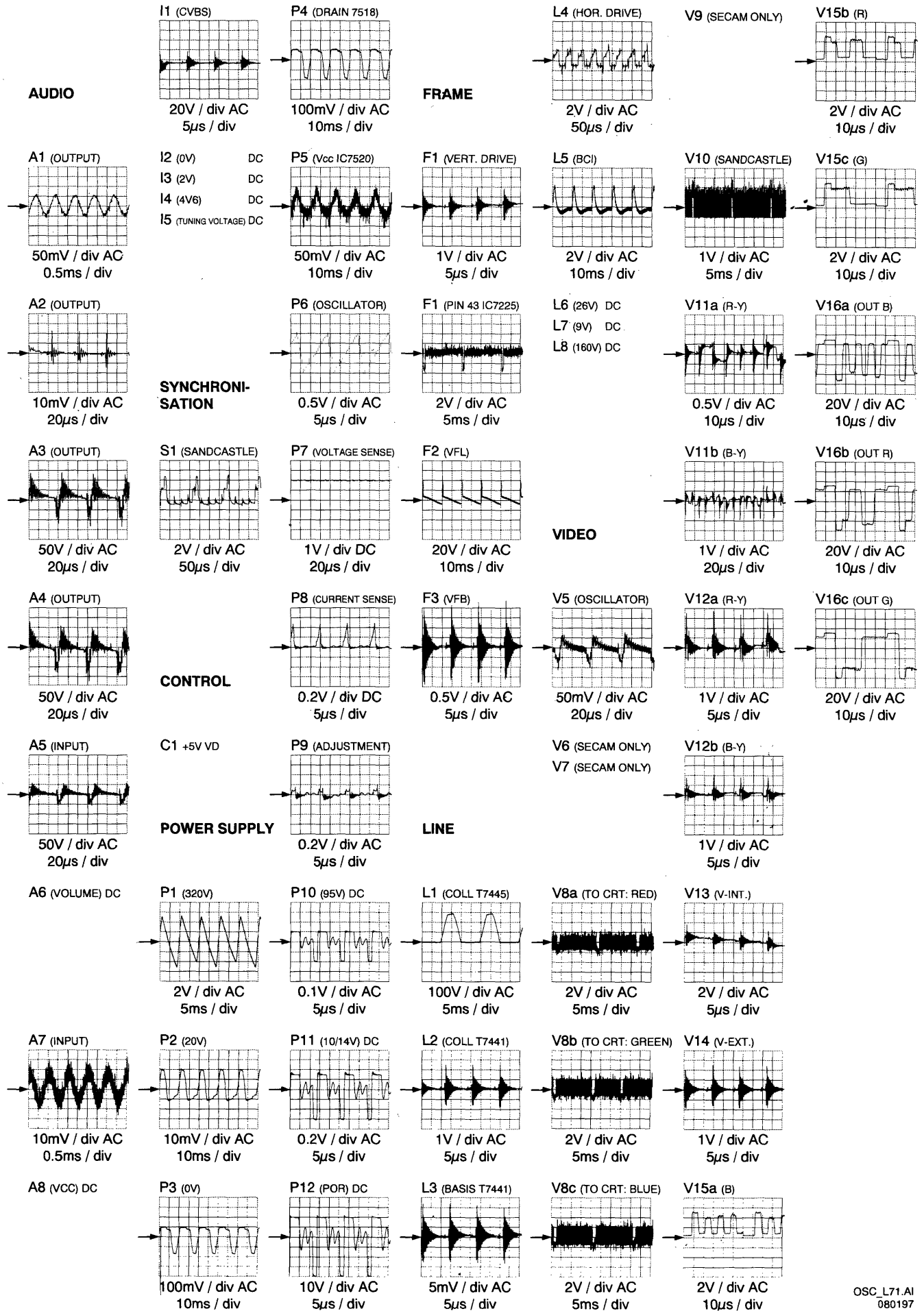


Fig. 2

4.0) Oscilogramas



5.0) Pontos de Teste

MAIN CARRIER (Component side)

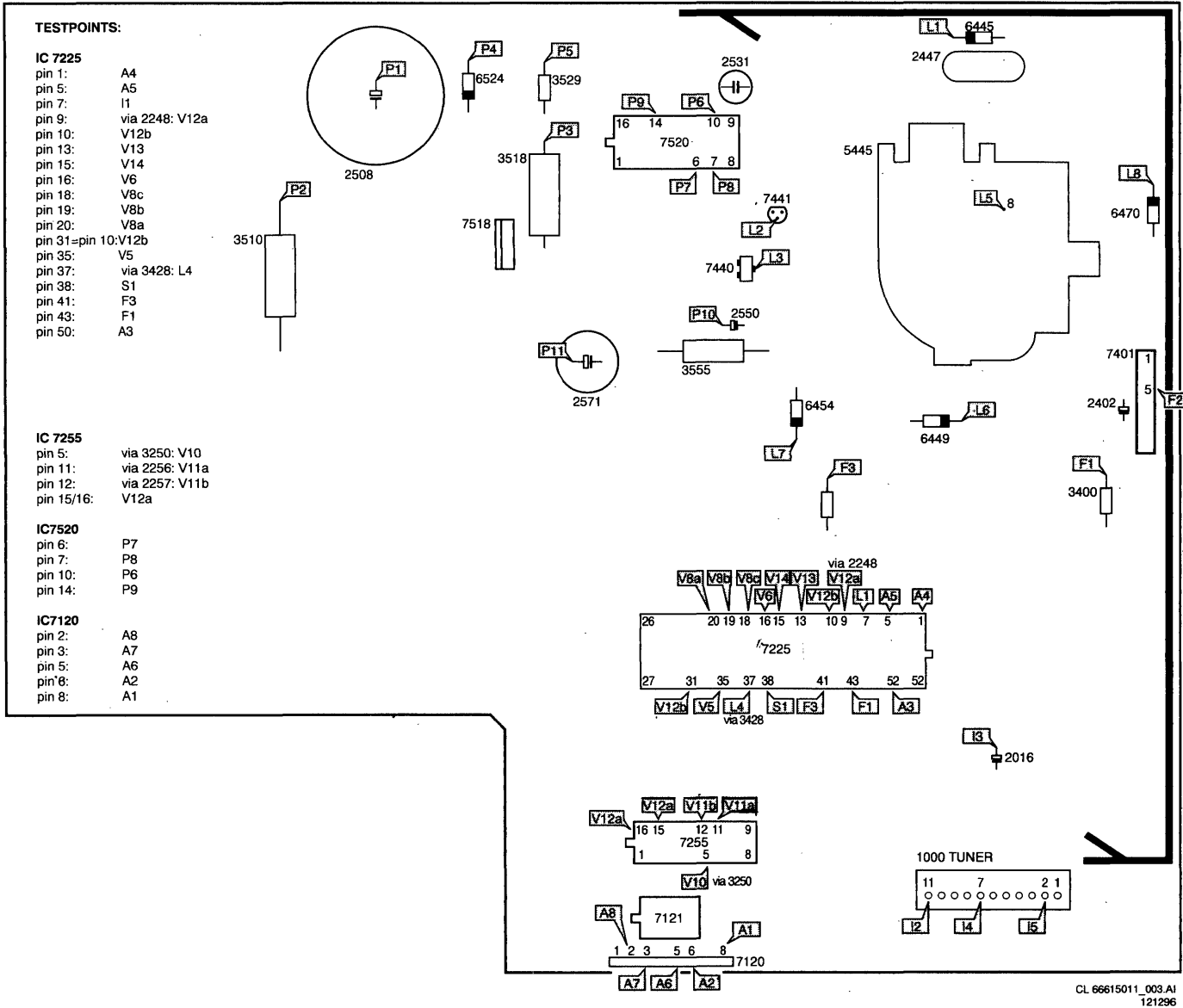


Fig. 3

CRT PANEL

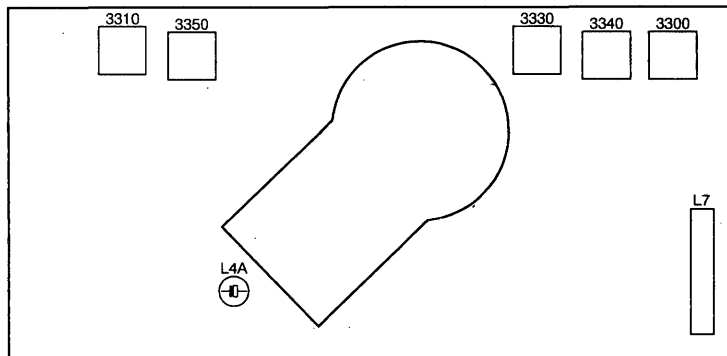


Fig. 4

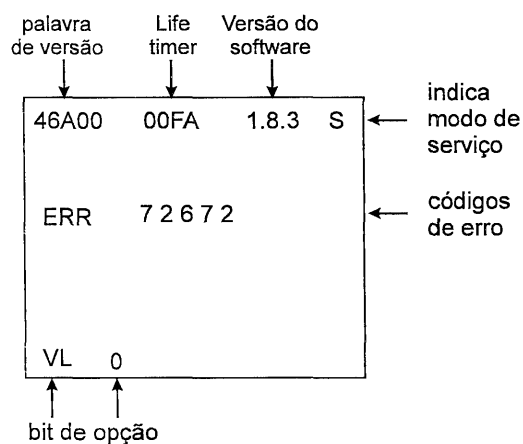
8.0) Instruções de Reparo

8.1) Modo de Serviço

Estes modelos de televisores possuem um Modo de Serviço que permite a programação da E²PROM após a substituição da mesma, além de possibilitar ao técnico verificar códigos de erro e valor do "life timer".

Quando a E²PROM é substituída por uma nova, o televisor entrará automaticamente no Modo de Serviço. Caso o técnico deseje entrar manualmente no Modo de Serviço, deve-se desligar o aparelho via chave de rede, aterrar o pino 1 da E²PROM e, mantendo o pino 1 aterrado, ligar a chave de rede.

Ao entrar no Modo de Serviço, o aparelho mostrará as seguintes informações na tela:



LIFE TIMER:

Indica, em hexadecimal, quantas horas o aparelho esteve ligado, não conta o tempo em stand-by. Toda vez que o aparelho é ligado o contador é incrementado de 1.

CÓDIGOS DE ERRO:

Os últimos cinco códigos de erro armazenados na E²PROM são exibidos no Modo de Serviço. O erro mais recente é exibido do lado esquerdo.

Os códigos são :

- 0 - Sem erro
- 1 - Erro da RAM interna
- 2 - Erro geral do barramento I²C
- 3 - Erro de configuração da E²PROM
- 4 - Erro de I²C
- 5 - Erro de I²C
- 6 - Erro da E²PROM
- 7 - Erro de I²C (Sintonizador PLL)

PROGRAMAÇÃO DA E²PROM :

Durante o Modo de Serviço os bits de opção da E²PROM podem ser programados através das seguintes teclas :

- ↑ , ↓ - Seleciona bit de opção
- , + - Muda bit de opção

Após a substituição da E²PROM devem ser feitas as seguintes programações :

- 14 PT 110A / 20 PT 120A :

Não é necessária nenhuma programação. Basta apenas sair do Modo de Serviço pressionando-se a tecla "Stand-by".

- 14 PT 111A / 20 PT 121A :

Utilizando as teclas ↑ ou ↓ selecione o bit HO e mude seu valor para "1". Em seguida, saia do Modo de Serviço pressionando a tecla "Stand-by".

- 14 PT 210A / 20 PT 220A :

Utilizando as teclas ↑ ou ↓ selecione os seguintes bits e mude seu valor como indicado :

- SY - mudar para "1"
- SS - mudar para "1"
- AV - mudar para "1"

Em seguida, saia do Modo de Serviço pressionando a tecla "Stand-by".

INFORMAÇÕES GERAIS SOBRE A PROGRAMAÇÃO DA E²PROM:

Como informação adicional informamos a seguir o significado de cada um dos bits de opção. Não deve-se mudar a programação de nenhum bit além dos indicados acima. A descrição dos bits é meramente informativa.

- | | |
|-----------------------|----------------------------|
| VI - Virgin Mode | SK - Skip Channel |
| SY - Sistema de cor | SP - Smart Picture |
| AF - Chave de AFC | SS - Smart Sound |
| BL - "Blank" do canal | AV - Entrada AV |
| AS - Auto Scan | HU - Esconde indicação HUE |
| VL - Volume Limiter | HO - Modo Hotel |

A tecla "Stand-by" grava os novos valores na E²PROM e sai do Modo de Serviço.

8.2) Ajustes Elétricos

AJUSTE DE AFT :

Não conecte nada à entrada de antena do televisor. Conecte um gerador de sinais com onda senoidal de 45,75 MHz e nível de saída de 180 mV_{rms} (105 dBμV) ao pino 11 do sintonizador UV1300. Ligue um voltímetro DC ao pino 44 do IC7225-6A. Ajuste a bobina 5260 para obter uma leitura de 3,3 V ± 0,1 V no voltímetro.

AJUSTE DE AGC :

Este aparelho utiliza uma placa ao lado do sintonizador que garante um ajuste automático de AGC. Caso o aparelho a ser reparado não possua esta placa, então o ajuste de AGC deve ser feito de acordo com o procedimento a seguir:

Conecte um gerador de padrões com nível de saída de 1 mV_{rms} (60 dBμV) à entrada de antena do televisor. Conecte um voltímetro ao pino 1 do sintonizador UV1300. Ajuste o trimpot 3264 até que a leitura da tensão no pino 1 (UV1300) seja de 3,3 V ± 0,2 V.

AJUSTE DA FONTE DE ALIMENTAÇÃO:

Meça a tensão sobre o capacitor 2551. Ajuste o trimpot 3540 para obter um valor de $95,0 \pm 1$ V.

AJUSTES DE GEOMETRIA:

Conecte um gerador com padrão “círculo” e nível de saída de $1 \text{ mV}_{\text{rms}}$ (60 dB μ V) à entrada de antena do televisor.

- Ajuste a amplitude vertical através do trimpot 3410.
- Ajuste o posicionamento horizontal através do trimpot 3420.
- Ajuste o posicionamento vertical através do trimpot 3409.
- Se, após o ajuste, a imagem no lado direito da tela curvar-se, gire o trimpot 3420 no sentido anti-horário até eliminar o problema.

AJUSTE DE FOCO:

Conecte um gerador com padrão “círculo” e nível de saída de $1 \text{ mV}_{\text{rms}}$ (60 dB μ V) à entrada de antena do televisor.

Ajuste o controle de contraste ao máximo e o controle de brilho ao mínimo. Ajuste o potenciômetro de foco do T.S.H. para otimizar o foco.

AJUSTE DO PONTO DE CORTE Vg2 :

Conecte um gerador com padrão “raster” e nível de saída de $1 \text{ mV}_{\text{rms}}$ (60 dB μ V) à entrada de antena do televisor. Ajuste o contraste e o potenciômetro de Vg2 (no T.S.H.) ao mínimo. Ajuste o controle de brilho até que tensão de ajuste de brilho seja de $1,5 V_{\text{DC}}$ (pino 17 do IC7225-6D).

Pré-ajuste o nível de preto girando os potenciômetros 3310 e 3350 totalmente no sentido anti-horário (ver figura 3.1). Ajuste o potenciômetro de Vg2 no T.S.H. até que o verde apenas comece a tornar-se visível. Em seguida ajuste os outros dois canhões (3350 para o azul e 3310 para o vermelho) também para que a emissão apenas comece a se tornar visível. Todas as cores devem dar a mesma leitura para uma cor branca neutra.

AJUSTE DE BRANCO “D” (somente para 14PT210A e 20PT220A):

Conecte um gerador com padrão “raster” e nível de saída de $1 \text{ mV}_{\text{rms}}$ (60 dB μ V) à entrada de antena do televisor. Ajuste o contraste para um nível em que a imagem esteja bem visível. Ajuste os trimpots 3340 (B) e 3300 (G) para conseguir o branco de cor correto.

8.3) Lista de Abreviações (incluindo as denominações de todos os sinais)

+ 160V.....	Tensão de alimentação de + 160V do T.S.H. para o painel TRC.
+ 95V.....	Tensão de alimentação de + 95V do SOPS para os estágios de saída horizontal e circuitos de sintonia.
+ 26V.....	Tensão de alimentação do T.S.H. para o amplificador vertical IC7401.
+ 10V/14V.....	Tensão de alimentação de + xxV do SOPS para o amplificador de áudio.
+ 10V.....	Tensão de alimentação de + 10V do SOPS para o estágio de saída horizontal.
+ 8V / + 8VI.....	Tensão de alimentação de + 8V do T.S.H. para o IC7225.
+ 5V5.....	Tensão de alimentação de + 5,5V do T.S.H. para o sintonizador e para a criação de VB para o chaveamento de bandas.
+ 5V.....	Tensão de alimentação de + 5V do SOPS para os circuitos de controle.
μ C.....	Microprocessador.
AFC.....	Controle Automático de Frequência.
AGC.....	Controle Automático de Ganho.
AUDIO_IN.....	Sinal de entrada de áudio proveniente do conector AV; este sinal é enviado ao IC7225-6F para seleção de entrada.
AV.....	Sinal de chaveamento proveniente do μ C para seleção entre vídeo/áudio interno ou externo.
AQUA.....	Aquadag na parte traseira do cinescópio para o terrana placa CRT.
B_TXT_OSD.....	Sinal de entrada azul proveniente do μ C p/ o controlador de vídeo IC7225-6D.
BS1.....	Sinal de chaveamento proveniente do μ C para o sintonizador.
BS2.....	Sinal de chaveamento proveniente do μ C para o sintonizador.
BCI.....	Informação de corrente de feixe; se a corrente aumenta, o sinal diminui. Este sinal é usado p/ redução de contraste (se a corrente de feixe for excessiva).
BL_TXT_OSD.....	Sinal de apagamento para IC7225-6D para exibição de OSD.
BRIGHTNESS.....	Sinal de controle (proveniente do μ C, mas transformado em nível DC de 0 a 5V através de red. resistiva) para controle de brilho do IC7225-6D.
CHROMA.....	Parte de crominância do sinal composto de vídeo.
CHROMA-0_L/L/I.....	Sinal para selecionar o sistema correto em caso de tri-norma.

CHROMA-1/BG/L/DK.....	Sinal proveniente do μ C para a seleção do correto cristal de som. Em caso de trinorma seleciona o sistema correto.
CHROMA-2/STATUS	Sinal para selecionar o sistema correto em caso de tri-norma.
CONTRAST	Sinal de controle (proveniente do μ C, mas transformado em nível DC de 0 a 5V através de rede resistiva) para controle de contraste do IC7225-6D.
CVBS	Sinal de vídeo composto.
V-EXT	Sinal de entrada de vídeo proveniente do conector AV para o pino 15 do IC7225-6B (entrada externa).
V-INT	Sinal de saída de vídeo proveniente do trap de som no pino 7 do IC7225-6A (detector de FI) para o conector AV.
E ² PROM	Memória Apenas de Leitura Programável e Apagável Eletronicamente.
ESD	Descarga Eletrostática.
ff	Filamento (tensão de aquecimento) do T.S.H. para o cinescópio.
FM	Sinal de som FM demodulado proveniente do IC7225-6F para smart sound.
G_TXT_OSD	Sinal de entrada verde proveniente do μ C p/ controlador de vídeo IC7225-6D.
HUE	Sinal proveniente do μ C para controle da matiz do sinal de vídeo.
HEW	Detecção de raios-X. Se este sinal estiver excessivamente alto, a proteção do aparelho será ativada para evitar a emissão de raios-X.
HFB	Pulso de “fly-back” horizontal (15625 Hz) utilizado para sincronização do oscilador horizontal do IC7225-6E
I ² C	Barramento digital de controle do microcontrolador.
VIDEO-ID	Sinal de estado do IC7225-6B; “baixo” se não houver sinal CVBS (não há presença de sincronismo horizontal), “alto” no caso da presença de sinal CVBS proveniente do detector de FI IC7225-6B.
IF	Sinal de frequência intermediária proveniente do sintonizador.
POR	Reset de “Power On”; assegura que o μ C inicialize seu software apenas quando o nível de tensão de sua fonte de alimentação esteja alto o suficiente.
PP	Preferência Pessoal.
R_TXT_OSD	Sinal de entrada vermelho proven. do μ C p/ controlador de vídeo IC7225-6D.
RAM	Memória de Acesso Randômico.
ROM.....	Memória de Apenas Leitura.
SANDCASTLE	Sinal “sandcastle” proveniente do IC7225-6F para a linha de atraso IC7255.
SATURATION	Sinal de controle (proveniente do μ C, mas transformado em nível DC de 0 a 5V através de rede resistiva) para controle de saturação do IC7225-6D.
SAW	Onda Acústica de Superfície; filtro passa-faixas de alta precisão.
SCL	Linha de clock do barramento I ² C.
SDA	Linha de dados do barramento I ² C.
SDAM	Modo de Serviço.
SHARPNESSE	Sinal de controle (proveniente do μ C, mas transformado em nível DC de 0 a 5V através de rede resistiva) para controle de definição do IC7225-6D.
SMART SOUND	Controle de graves e agudos anterior ao amplificador de áudio.
STANDBY	Sinal de chaveamento proveniente do μ C; “baixo” para stand-by (chaveará a fonte de alimentação em modo stand-by) e “alto” para operação normal.
INT/EXT	Sinal de chaveamento derivado do sinal AV para áudio interno ou externo + chaveamento de vídeo (“baixo” para interno e “alto” para externo).
TUNNING VOLTAGE	Tensão de sintonia do qual o sinal TUNNING VOLTAGE é derivado para sintonizar o canal desejado.
VERT DRIVE	Sinal de excitação vertical proveniente do IC7225-6E para o amplificador vertical IC7401.
VFB	Pulso de fly-back vertical usado p/ sincronizar oscilador vertical do IC7225-6E.
VFL.....	Pulso de fly-back vertical usado para possibilitar ao μ C sincronismo do OSD.
Vg2	Tensão na grade 2 do cinescópio.
VOLUME	Sinal de controle (proveniente do μ C, mas transformado em nível DC de 0 a 5V através de rede resistiva) para controle de volume do processador de som do IC7225-6F.
Y	Parte de luminância do sinal de vídeo.

9.0) Descrição de Funcionamento

9.1) Fonte de Alimentação (SMPS)

INTRODUÇÃO

A fonte de alimentação do chassis L7 é do tipo SMPS, ou seja, chaveada e isolada da rede. O CI de controle IC7520 (MC44603A) fornece os pulsos para a excitação do FET 7518 com controle do ciclo de trabalho ("duty-cycle") em uma frequência fixa nominal de 70 KHz para operação normal. Em stand-by, partida lenta e situações de sobrecarga o circuito SMPS funciona em outras frequências diferentes de 70 KHz. Esta SMPS funciona com um FET de chaveamento e sem opto-acoplador ou enrolamentos para chaveamento de tiristor no secundário.

O IC7520 possui um circuito de partida lenta ("slow start") e proteções contra aumento ou diminuição das tensões de alimentação do secundário. Está também incluída proteção contra ausência de carga e sobrecarga (curto-circuito). Caso a carga diminua abaixo de um certo nível a SMPS irá para o modo stand-by, onde a SMPS estará no "modo de frequência reduzida", com frequência nominal de 20 KHz.

A saída +VBATT fornece +95V para 14" e 20" e +100V para 21" em operação normal e aproximadamente 115 V_{DC} em modo stand-by (a tensão de alimentação de +8V estará "baixa" , e portanto a saída horizontal será inibida).

TENSÕES DE SAÍDA

- +10V / 14V para o amplificador de áudio.
- +5V para os circuitos de controle.
- +10V para a excitação do sincronismo horizontal.
- +95V para a saída horizontal.

CICLO DE TRABALHO ("Duty cycle")

O ciclo de trabalho da fonte de alimentação depende do período em que o FET 7518 estará saturado (esse período é conhecido como "T-on"). Isto é controlado pelo pino 3 do IC7520. O IC detecta as variações de +VBATT (no lado secundário do transformador T5545) via enrolamento 1-2 no primário de T5545. O período de chaveamento está dividido em três situações principais: T-on, T-off e T-dead (veja a Fig. 5).

- Durante **T-on** o FET 7518 conduzirá e desse modo a energia é extraída da rede elétrica e armazenada no enrolamento primário 4-7 do transformador 5545 com uma corrente aumentando linearmente (o ritmo desse aumento depende da tensão sobre C2508). Com a regulação do T-on através do pino 3 do IC7520 o ciclo da SMPS e, em consequência, +VBATT são controlados.
- Durante **T-off** o FET 7518 não conduz e assim toda a energia armazenada no transformador é fornecida à carga através dos enrolamentos secundários do transformador e dos diodos no secundário (D6550, D6560 e D6570). A corrente através do lado secundário do transformador diminui em um ritmo linear, que depende da tensão no secundário de T5545.
- Durante **T-dead** o FET 7518 não conduz e, assim, nenhuma energia é extraída ou fornecida (I_{SEC} é zero).

9.2) Lado do Primário

MECANISMOS DE CONTROLE DO IC7520

O IC7520 controla o T-on do FET 7518 em todos os modos de operação através de três maneiras:

- As várias tensões de saída fornecidas pelo secundário são controladas através da monitoração da tensão de realimentação V_{pin14} IC7520.
- Tanto as tensões de saída no secundário como a corrente máxima no primário (max. I_{prim}) são controladas através da tensão de monitoração de corrente V_{pin7} IC7520.
- O controle de desmagnetização, por meio da função "DEMAG" no pino 8, evita que o transformador T5545 atinja a saturação. Isto é conseguido por meio da partida lenta.

TENSÃO DE REALIMENTAÇÃO (pino 14 do IC7520)

O enrolamento 14-12 tem a mesma polaridade dos enrolamentos secundários que estão alimentando a carga. Durante T-off os enrolamentos secundários (e, portanto, o enrolamento 14-12) estarão positivos, fazendo com que D6537 conduza e carregue C2537; o nível DC sobre C2537 é uma referência para as tensões de saída do secundário (por ex., +VBATT). Através de R3538, R3539 e do potenciômetro de ajuste R3540, esta tensão DC é convertida a um nível correto para ser então levada ao pino 14 do IC7520, onde será aplicada ao amplificador de erro do IC. Esta tensão V_{pin14} é chamada de tensão de realimentação e é utilizada para controlar as tensões de saída do secundário.

SENSOR DA CORRENTE DO PRIMÁRIO (pino 7 do IC 7520)

A corrente no primário através do FET 7518 (I_{prim}) é monitorada através da tensão de monitoração de corrente V_{pin7} . A I_{prim} é convertida em uma tensão pelo resistor R3518. A tensão de monitoração de corrente V_{pin7} é utilizada para controlar tanto as tensões de saída do secundário como a I_{prim} máxima (veja também o item sobre limitação da corrente de pico).

CONTROLE DE DESMAGNETIZAÇÃO (através do pino 8 do IC7520)

O enrolamento 1-2 possui a mesma polaridade que os enrolamentos secundários que estão alimentando a carga. Desse modo, a tensão sobre este enrolamento é negativa durante T-on, positiva durante T-off e oscilante durante T-dead. A função de desmagnetização (bloco interno "DEMAG" do IC7520) é utilizada para bloquear a saída V_{pin3} durante o tempo em que ainda há energia no transformador (corrente no secundário não é zero). Isto é feito atrasando T-on até que a desmagnetização esteja completamente concluída. Deste modo consegue-se o controle das correntes e tensões no momento em que o televisor é ligado.

CONTROLE DO IC 7520 (ver fig. 6 e 7)

O amplificador de erro (bloco A na fig. 6) compara a tensão de realimentação V_{pin14} com uma tensão de referência interna de 2,5 V. A tensão de saída $V_{error-out}$ deste amplificador de erro é fornecida a outro comparador (bloco B na fig. 6). Este comparador compara $V_{error-out}$ com a tensão de monitoração de corrente V_{pin7} . Assim que a tensão de monitoração de corrente V_{pin7} tornar-se maior que $V_{error-out}$, o comparador B apresentará um pulso em sua saída. Esta saída é chamada de tensão de saída de monitoramento de corrente $V_{cs out}$.

FLIP-FLOP

O flip-flop (bloco C na fig. 6) excita a saída do pino 3 (V_{pin3}) através de um amplificador “buffer” (bloco D). O flip-flop é ativado pela borda de subida da saída do oscilador D (V_{osc}) e desativado pelo pulso $V_{cs\ out}$. Como resultado, o pulso V_{pin3} torna-se “alto” (T-on começa) através da borda de subida de V_{osc} do oscilador interno e “baixo” (T-on termina) através do pulso $V_{cs\ out}$. O início de T-on poderá ser atrasado caso o transformador ainda não esteja desmagnetizado; veja também o item sobre partida lenta.

CARGA ESTÁVEL E CARGA VARIANDO

No caso de uma **carga estável**, a tensão de realimentação V_{pin14} (e deste modo também a tensão de monitoração de corrente V_{pin7}) permanecerá a mesma. Desta maneira T-on e por consequência também o ciclo de trabalho permanecerão os mesmos.

No caso de uma carga que esteja **aumentando**, as tensões de saída do secundário diminuirão. Com isso, a tensão de realimentação V_{pin14} tenderá a diminuir, fazendo com que $V_{error\ out}$ tenda a aumentar. Em consequência, o comparador B dará seu pulso mais tarde; V_{pin3} ficará “alta” por um período de tempo maior (T-on será maior e desse modo o ciclo de trabalho aumentará) e assim as tensões de saída no secundário aumentarão e serão corrigidas. O novo ciclo de trabalho maior ocasionará um novo balanceamento entre a tensão de realimentação V_{pin7} e a tensão interna de referência de 2,5 V.

Como resultado de um T-on mais longo, a corrente I_{prim} máxima aumentará e mais energia será armazenada no transformador e, desse modo, transferida para a carga.

Caso a carga esteja **diminuindo**, as tensões de saída do secundário aumentarão. A tensão no pino 14 tenderá a aumentar, fazendo com que $V_{error\ out}$ tenda a diminuir. Em consequência, o comparador B dará seu pulso mais cedo; V_{pin3} ficará “alta” por um período de tempo menor (T-on será menor e desse modo o ciclo de trabalho diminuirá) e assim as tensões de saída no secundário diminuirão e serão corrigidas. O novo ciclo de trabalho menor ocasionará um novo balanceamento entre a tensão de realimentação V_{pin7} e a tensão interna de referência de 2,5 V.

Como resultado de um T-on mais curto, a corrente I_{prim} máxima diminuirá e menos energia será armazenada no transformador e, desse modo, transferida para a carga.

Caso a desmagnetização do transformador não for completa, a borda positiva da onda fornecida pelo oscilador, que deveria iniciar um novo ciclo, será rejeitada pelo “buffer” do bloco D como sendo o ponto de início de T-on. com isto, T-on será atrasado e a frequência da SMPS diminuirá. Este procedimento é utilizado durante a partida lenta.

LIMITADOR DE CORRENTE DE PICO

A limitação da corrente de pico de V_{pin7} é feita por um grameador interno em $1 V_{DC}$. Graças a este grameador V_{pin7} não poderá nunca exceder $1 V_{DC}$ e deste modo o valor **máximo** de I_{prim} (corrente máxima através do FET 7518) será determinado.

Se a carga requisitar mais do que a potência máxima e I_{prim} já estiver em seu nível máximo, a SMPS acionará a proteção contra sobrecargas (veja o princípio de “foldback” no item referente a proteção contra sobrecargas).

CONTROLE CICLO-A-CICLO

O controle de T-on é controlado em uma base ciclo-a-ciclo, graças ao flip-flop do bloco C do IC7520. Isto significa que a cada ciclo T-on é novamente determinado. Deste modo o controle de tensões no secundário, limitação de corrente de pico e todas as proteções podem ser muito rápidas e precisas.

PARTIDA LENTA

Tão logo V_{pin1} suba acima de $14,5 V_{DC}$ a SMPS irá inicializar-se. Isto será feito através de um processo de partida lenta (tanto a frequência como o ciclo de trabalho aumentarão gradativamente durante a partida lenta). Os seguintes três fenômenos ocorrem neste caso:

- A frequência aumentará lentamente até seu valor nominal (70 KHz para operação normal e 20 KHz para stand-by). Isto é feito através da função de desmagnetização no pino 8; através desta função “DESMAG” o FET 7518 só será levado a conduzir (ou seja, T-on só se tornará “alto”) quando T5545 estiver totalmente desmagnetizado.
- A tensão no pino 5 determina o ponto de “foldback”. Como durante a partida lenta esta tensão V_{pin5} aumenta gradualmente, o ponto de foldback também aumentará gradualmente (veja o princípio do fenômeno “foldback” explicado no item sobre proteção contra sobrecargas).
- O ciclo de trabalho irá aumentando gradualmente começando no mínimo ciclo de trabalho absoluto possível. O ciclo **máximo** de trabalho é determinado por C2530 no pino 11 do IC7520; como C2530 estará descarregado no início, a fonte de alimentação começará com o mínimo ciclo de trabalho possível.

MODO STAND-BY

No modo stand-by a carga diminui abaixo de um nível mínimo de gatilhamento. A SMPS irá determinar este nível de gatilhamento e então comutar para o “modo de frequência reduzida” a 20 KHz. O nível de gatilhamento é determinado por R3532 no pino 12.

No modo normal de operação o oscilador interno irá operar em 70 KHz. Esta frequência é controlada por C2531 no pino 10 e por R3537 no pino 16 do IC7520.

Em stand-by o oscilador interno operará em 20 KHz. Esta frequência é controlada por R3536 no pino 15 do IC7520.

REGULAGEM DO GATE DO FET 7518

O diodo D6524 evita que o pino 3 do IC7520 se torne negativo (o que destruiria o IC) devido a indutâncias parasitas. O resistor “safety” R3525 limita a corrente de gate do FET 7518.

9.3) Proteções

PROTEÇÃO CONTRA SOBRETENSÃO NO SECUNDÁRIO

Após a partida lenta a tensão de alimentação V_{pin1} é levada (comandada) pelo enrolamento positivo 1-2 e assim, após a partida lenta, V_{pin1} é um ponto de medida para as tensões de saída no secundário. Após a partida lenta (através de uma chave interna) esta V_{pin1} é internamente reduzida por um divisor de tensão para uma tensão que pode ser medida no pino 6 (deste modo V_{pin6} é também um ponto de medida para as tensões de saída no secundário).

Assim que a tensão V_{pin6} cair abaixo de 2,5 V a lógica do IC7520 inibirá a saída no pino 3. Este limiar de 2,5 V no em V_{pin6} é equivalente a uma tensão de 16 V_{DC} em V_{pin1} , a qual é equivalente a uma tensão de alimentação +VBATT de aprox. 108 V_{DC} (operação normal) e 130 V_{DC} (stand-by). Após o auto-desligamento devido à proteção contra sobretensões, o IC irá inicializar-se novamente (partida lenta). Caso a situação que provocou a sobretensão permanecer presente, a SMPS irá entrar em proteção, partida lenta, proteção, partida lenta, e assim por diante, provocando um “solução de operação” bastante audível.

PROTEÇÃO CONTRA QUEDA DE TENSÃO NAS TENSÕES DO SECUNDÁRIO

Se a tensão de alimentação $V_{pin1} < 9 V_{DC}$ (o que equivale a uma tensão de +VBATT de aprox. 70 V_{DC} em operação normal e 95 V_{DC} em stand-by), o pulso de saída no pino 3 será inibido. Assim que V_{pin1} cair abaixo de 7,5 V_{DC} (o que equivale a uma tensão de +VBATT de aprox. 55 V_{DC} em operação normal e 65 V_{DC} em stand-by), o IC7520 será totalmente desligado.

Em outras palavras, caso for detectada uma queda nas tensões de saída do secundário, a SMPS primeiro inibirá o pulso e então desligará completamente o IC7520. Quando o IC7520 desligar, a SMPS desligará também. Caso a situação de subtensão permanecer, a SMPS irá entrar em proteção, partida lenta, proteção, partida lenta, e assim por diante, provocando um “solução de operação” bastante audível.

PROTEÇÃO CONTRA AUSÊNCIA DE CARGA

Caso ocorra ausência de carga (por exemplo, a linha cai devido ao modo stand-by ou à alguma falha na linha) isto é detectado pelo IC7520 através da monitoração de I_{prim} e das tensões de saída do secundário. Caso a carga diminua abaixo de um certo limiar, a SMPS entrará no “modo de frequência reduzida” de 20 Khz (este limiar é determinado pelo nível de tensão no pino 12 de IC7520).

Para determinar se a proteção foi ativada pelo modo stand-by ou por um problema na linha, basta tentar ligar o aparelho novamente pelo controle remoto. Em caso de modo stand-by, o TV irá ligar novamente; caso isto não ocorra, a causa será um problema na linha.

PROTEÇÃO CONTRA SOBRECARGAS (curto-circuito)

Caso a carga no secundário aumente excessivamente, I_{prim} também aumentará e isto será detectado através da tensão de monitoração de corrente V_{pin7} . O IC7520 não permite que esta tensão V_{pin7} exceda 1 V_{DC} e deste modo é conseguida a limitação de corrente. Como I_{prim} é limitada, as tensões de saída no secundário cairão e deste modo a tensão de alimentação V_{pin1} também cairá. Assim que a tensão V_{pin1} cair abaixo de 9 V_{DC} o pulso de saída no pino 3 será interrompido.

Como resultado destes dois mecanismos, em caso de sobrecarga as tensões no secundário cairão muito rapidamente. Isto é chamado de mecanismo “foldback”; o ponto de “foldback” pode ser ajustado através do pino 5 do IC7520 (para o L7 este ponto é ajustado para uma potência de saída tolerável máxima de 85 W em 90 V_{AC} e 165 W em 276 V_{AC}).

Após o “foldback”, o IC irá se inicializar novamente (ver descrição sobre partida lenta). Caso a situação de sobrecarga permanecer, a SMPS irá entrar em “foldback”, partida lenta, “foldback”, partida lenta, e assim por diante, provocando um “solução de operação” bastante audível.

9.4) Lado do Secundário

TENSÕES DE SAÍDA

Veja página 14.

9.5) Deflexão e Sincronismo

O IC7225 (TDA836XE/N5) é um processador de vídeo em um único “chip”, contendo internamente o detector de FI, separador de luminância-crominância, decodificador PAL de crominância, controlador de vídeo, processador de sincronismo vertical e horizontal e decodificador de som FM.

- O TDA8360 é utilizado em aparelhos com sistema PAL apenas e sem entradas externas AV.
- O TDA8361 é utilizado em aparelhos bi-norma com entrada externa AV.

9.6) Sincronismo Horizontal

SINCRONISMO

A inicialização do oscilador horizontal através da linha de +10V fornece uma corrente inicial ao pino 36; quando a tensão no pino 36 exceder 5,6V o oscilador horizontal começará a operar em aproximadamente 25 KHz. Apenas quando a tensão no pino de alimentação do IC7225 (pino 10 do IC7225-6B - diagrama A7) atingir 8 V a frequência horizontal mudará para 15625 Hz.

O separador de sincronismo horizontal separará os pulsos de sincronismo horizontal do sinal CVBS, deste modo sincronizando o oscilador local do gerador dente-de-serra. Esta onda dente-de-serra será então convertida em uma onda quadrada com ciclo de trabalho variável. Esta onda quadrada no pino 37 do IC7225-6E será enviada ao estágio de saída horizontal. A constante de tempo do circuito de sincronismo é determinada automaticamente pelo próprio IC7225-6E.

O pino 38 funciona tanto como saída do “SANDCASTLE” como como entrada do “FLYBACK” horizontal e entrada de proteção. A seleção entre saída e entrada é automaticamente determinada pelos valores da corrente que passa por R3456, R3462 e R3461:

- O “SANDCASTLE” possui uma corrente de saída de poucos mA; as amplitudes do pulso de “sandcastle” são : 5,3V para burst, 3V para apagamento horizontal e 2V para apagamento vertical.
- Quando o pino age como uma entrada de pulsos horizontais de “FLYBACK”, a corrente de entrada será de 100 a 300 mA. Este pulso de “flyback” horizontal compara sua fase com a fase do oscilador horizontal. Caso existam diferenças, o ciclo de trabalho do oscilador horizontal será reajustado.
- O sinal de proteção do amplificador vertical (pino 7 do IC7401 - diagrama A2) ficará constantemente em nível “alto” (veja descrição do amplificador vertical) caso não exista corrente de deflexão vertical. Este nível “alto” constante anulará o sinal “normal” de sandcastle e deste modo o quadro ficará preto.

CIRCUITOS DE SAÍDA HORIZONTAL

Em princípio o estágio de saída horizontal é idêntico ao utilizado no Anubis S: o pino 37 do IC7225-6E excita o estágio de saída horizontal, TS7445 e o transformador 5445 através dos drivers TS7440-7441.

O estágio de saída horizontal alimenta a corrente de deflexão e as seguintes tensões de alimentação (veja também o diagrama em blocos da fonte de alimentação):

- M.A.T., +160, Vg2, foco e filamento para o cinescópio.
- +5V5 para o sintonizador e para a criação de +VB para o chaveamento de bandas.
- +9V para obtenção das tensões de alimentação +8V e +8VI.
- +8V e +8VI para alimentação do IC7225.
- +26V para o amplificador vertical e para o IC7225.

PRINCÍPIO DE FUNCIONAMENTO DO ESTÁGIO DE SAÍDA HORIZONTAL

A tensão sobre C2450 é constantemente $+95 V_{DC}$. C2450 é carregado pelo +95V da fonte de alimentação através do enrolamento primário 2-1 do TSH (5445) e de R3454.

• Segunda metade da varredura (t1-t2):

Durante a segunda metade do período de varredura a tensão de controle de TS7445 é positiva, fazendo com que o mesmo conduza. A bobina de deflexão horizontal nesta situação está em paralelo com C2450 (+95V constantes). Como resultado desta tensão constante, uma corrente linear estará fluindo pela bobina de deflexão horizontal e por TS7445. Assim que a tensão de controle de TS7445 se tornar negativa, TS7445 deixará de conduzir e a segunda metade da varredura terminará.

• Primeira metade do “flyback” (t2-t3):

Durante a primeira metade do “flyback” o TS7445 não estará mais conduzindo. A corrente que flui através da bobina de deflexão horizontal tenderá a continuar fluindo, agora pelo capacitor C2445, trazendo a energia da bobina para o capacitor. A corrente através da bobina de deflexão horizontal cairá e a tensão sobre C2445 aumentará senoidalmente.

• Segunda metade do “flyback” (t3-t4):

Durante a segunda metade do “flyback” o TS7445 ainda não estará conduzindo. Toda a energia que foi transferida da bobina de deflexão horizontal para C2445 (durante t2-t3) voltará a ser transferida para a bobina novamente durante t3-t4. Em outras palavras, toda a energia em C2445 será realimentada para a bobina de deflexão horizontal, fazendo com que a tensão sobre C2445 caia e a corrente através da bobina defletora volte a crescer senoidalmente em intensidade (mas agora com polaridade negativa).

• Primeira metade da varredura (t4-t5):

Ao fim do “flyback” (t4), a tensão nos catodos dos diodos D6445 e D6447, ligados em paralelo ao TS7445, tenderá a tornar-se negativa, fazendo com que os diodos conduzam. Com isso, a bobina de deflexão horizontal será novamente ligada em paralelo com C2450 (+95 V_{DC} constantes). Como resultado desta tensão constante uma corrente linear fluirá através da bobina defletora horizontal e dos diodos D6445 e D6447. Ao fim da primeira metade da varredura a tensão nos catodos dos diodos irá se tornar 0 V, fazendo com que os mesmos parem de conduzir. Devido a isso, já antes do fim da primeira metade da varredura a tensão de controle V_{BE} do TS7445 deverá ser “alta” novamente.

Obs: o pulso de “flyback” é trazido ao nível DC correto pelos resistores R3456, R3462 e R3461. O diodo D6461 atua como grampeador, evitando que o pulso suba a mais de 8V. Através de C2450 é feita a correção de linearidade horizontal (correção S).

9.7) Sincronismo Vertical

SINCRONISMO

O separador de sincronismo vertical separa os pulsos de sincronismo vertical do sinal CVBS e sincroniza o oscilador vertical. A amplitude da onda dente-de-serra no pino 43 é controlada pelo pino 41 (realimentação vertical VFB) que monitora a varredura vertical sobre R3410. O pré-amplificador no IC7225-6E amplifica a onda dente-de-serra (pino 43 do IC7225-6E).

AMPLIFICADOR VERTICAL

O IC7401 (TDA3653) é utilizado para a deflexão vertical. Este IC é controlado nos pinos 1 e 3 pelo sinal de sincronismo vertical do IC7225-6E e a corrente de deflexão é gerada no pino 5. A centralização da imagem é feita através do trimpot 3409 e a amplitude da imagem pode ser ajustada através do trimpot 3410. O sinal de “flyback” vertical é gerado pelo pino 8 do IC.

- Durante a **varredura** a fonte de alimentação de +26V é utilizada para a corrente de deflexão.
- Durante o **apagamento** um gerador de “flyback” é utilizado para garantir a rapidez no retorno do feixe (alta dI/dt). Durante a varredura, o pino 8 do IC7401 estará em 0V e deste modo C2403 será carregado com +26V. Durante o “flyback”, IC7401 fornecerá um pulso de +26V no pino 8 e deste modo o pino 6 terá um pulso de 52V (26 + 26) durante o “flyback”. Como resultado, neste período o diodo D6403 não estará conduzindo. Como o pulso de “flyback” na saída do pino 5 do IC7401 é mais lento do que a entrada no pino 1 (devido à auto-indutância da bobina defletora vertical) uma tensão negativa se formará no pino 1 do IC7401 durante o “flyback”. Esta tensão negativa excita o IC7401 ao máximo, de modo que todos os 52V estejam presentes no pino 5 do IC7401 durante o “flyback”.
- **Proteção:** caso não exista corrente de deflexão, então o gerador de “flyback” não conseguirá produzir os +52 V. Em consequência, o pino 8 cairá para menos de 2 V_{DC} . Se isto acontecer, o circuito interno de proteção do IC7401 será ativado, fazendo com que o sinal da linha de proteção no pino 7 do IC7401 fique constantemente “alto”. Esta proteção constantemente “alta” irá sobrepujar o sinal normal de “SANDCASTLE”; assim, o sinal constantemente “alto” de “SANDCASTLE” bloqueará os decodificadores de crominância (IC7225-6D no diagrama A7) e deste modo o quadro ficará preto.
- **Correção S-vertical:** C2404 fornecerá uma tensão parabólica durante a varredura. Parte desta tensão é integrada por R3418 e C2408 causando uma corrente superposta em forma de “S” sobre a corrente de deflexão que corrigirá a linearidade vertical da varredura.

9.8) Processamento de Vídeo

SISTEMA DE SINTONIA

O sintonizador U1000 é do tipo PLL, totalmente controlado pelo barramento I²C.

DEMULADOR DE FI (IC7225-6A)

O IC7225-6A contém o amplificador e o detector de FI. O sinal de FI provém do pino 11 do sintonizador.

As características da banda de passagem de FI são determinadas pela banda de passagem do filtro SAW 1015, que para o sistema PAL-M é de 4,5 MHz.

Após o filtro passa-bandas, o sinal de FI é enviado ao detector de FI (pinos 45 e 46 do IC7225-6A). A demodulação de FI é realizada através da bobina de referência de demodulação 5560 nos pinos 2 e 3 do IC7225-6A.

O controle de AGC atrasado é feito através da tensão de AGC no pino 47. Este controle é utilizado para diminuição do ganho dos amplificadores do sintonizador, caso o sinal de entrada nos pinos 45 e 46 do IC7225-6A torne-se muito alto (acima do nível de "take-over"). Este nível de "take-over" pode ser ajustado através de R3264 no pino 49.

O sinal do controle automático de frequência (AFC) no pino 44 é obtido do sinal de referência do detector de FI.

SEPARADOR LUMINÂNCIA / CROMINÂNCIA

O sinal CVBS no pino 7 do IC7225-6A (com amplitude nominal de $2 V_{pp}$) também contém o sinal de FM de som (interportadora de som). Este sinal de som é filtrado por um filtro cerâmico (1206, 1207) que fornecerá o sinal V-INT, que será utilizado para o posterior processamento de vídeo (IC7225).

O sinal de crominância é filtrado em -20dB por um filtro "notch" de luminância, calibrado internamente na frequência da subportadora (3,58 MHz). A informação de CVBS também é levada ao separador de sincronismo horizontal e vertical no IC7225-6E.

SELEÇÃO DA FONTE DE ENTRADA DE CVBS

O sinal V-INT é enviado ao pino 13 do IC7225-6B para o chaveamento de seleção de entrada. O pino 16 é utilizado para controle da fonte de entrada:

- Pino 16 = 0V seleciona o modo CVBS interno, ou seja, o sinal V-INT proveniente do pino 13 do IC7225-6B.
- Pino 16 = 8V seleciona o modo CVBS externo, ou seja, o sinal V-EXT proveniente do pino 15 do IC7225-6B (vindo do conector AV externo).
- Pino 16 tem seu nível DC controlado pelo sinal INT/EXT do buffer TS7240, que por sua vez é controlado pelo sinal AV do mC. Assim, AV estará em nível "alto" para CVBS interno e em nível "baixo" para CVBS externo.

CONTROLE DE NITIDEZ

O controle de nitidez é realizado através da entrada no pino 14 do IC7225-6B (2,5 a 5 V). Este pino é usado como uma entrada para o controle de nitidez e como uma saída para TRANS_ID (identificação de transmissão).

- Se o IC7225-6E tem sincronismo horizontal (identificação de vídeo), o pino 14 terá uma tensão maior que 0,3V e atuará então como pino de entrada para o controle de nitidez, controlando o ganho do amplificador interno de luminância. Como a tensão no pino 14 > 0,3V, TS7269 não conduzirá e o sinal de TRANS_ID será mantido em nível "alto" através do resistor de "pull-up" R3601 na parte de controle.
- Se o IC7225-6E não tem sincronismo horizontal (não há identificação de vídeo), o pino 14 será um pino de saída com tensão menor que 0,3V, de modo que TS7269 conduzirá e o sinal TRANS_ID se tornará "baixo".

DECODIFICADOR DE CROMINÂNCIA

A decodificação de PAL-M e NTSC é feita dentro do IC7225-6C, e é determinada automaticamente pelo demodulador de "burst" interno do IC7225-6C. Os cristais de referência para demodulação estão presentes no pino 34 e / ou pino 35 do IC7225-6C.

O modo PAL / NTSC é ativado quando a tensão no pino 27 é menor que 5,5 V; Se o IC7225-6C detectar PAL, a tensão nesse pino não importa. Caso o IC7225-6C detectar NTSC, a tensão nesse pino controlará a saturação (HUE) variando de 0 a 5 V.

VÍDEO CONTROLADOR IC7225-6D

Dematrixagem RGB: O sinais -(R-Y), -(B-Y) e Y são convertidos nos sinais RGB; o pulso "sandcastle" vindo do IC7225-6E sincroniza a dematrixagem RGB e suprime os sinais RGB durante os apagamentos horizontal e vertical.

Controles analógicos: feitos pelo μC para contraste (0 - 4,5 V), brilho (0 - 4,5 V) e saturação (0 - 4,5 V).

Apagamento para caracteres e seleção da fonte do sinal RGB: Através do sinal BL_TXT_OSD no pino 21 do IC7225-6D é feito (comandado pela parte de OSD do μC) tanto o apagamento de caracteres como a seleção da fonte do sinal RGB. Quando este sinal estiver em nível "alto" (> 1 V) a fonte do sinal RGB será chaveada para o modo externo para possibilitar a exibição do menu "on-screen" (OSD). Os sinais RGB externos entrarão nos pinos 22, 23 e 24 do IC7225-6D.

BCI: Se a corrente de feixe aumentar, o sinal BCI (informação de corrente de feixe) diminuirá. Caso a corrente de feixe aumente excessivamente, o sinal de controle CONTRAST reduzirá o contraste da imagem (pino 25 do IC7225-6D).

CONNECTORES DE ENTRADA / SAÍDA AV

AUDIO-IN é um sinal de entrada de áudio vindo do conector CINCH. Este sinal vai para a seleção de fonte de sinal do IC7225-6F.

VIDEO-IN se torna V-EXT e é o sinal CVBS de entrada proveniente do conector de entrada de vídeo e enviado ao pino 15 do IC7225-6B.

PAINEL CRT

Amplificação RGB: feita respectivamente por TS7300/TS7310 - TS7320/TS7330 e TS7340/TS7350.

Ponto de corte ("cut-off"): é o ajuste que faz com que os canhões R, G e B iniciem e terminem a emissão no mesmo nível correto. Através de R3350, R3310 e R3330 pode ser ajustado o nível DC dos coletores de TS7340, TS7300 e TS7320 e, assim, também o nível DC dos canhões.

Ajuste de branco "D": ajusta o balanceamento correto entre os sinais R, G e B.

- Através de R3340 e R3300 a amplitude dos sinais B e R pode ser ajustada tendo como referência a amplitude do sinal G.
- Através de TS7360 o ajuste feito em R3340 e R3300 é desacoplado para evitar influências na amplificação do sinal G; a tensão DC de base dos amplificadores RGB é igual ao nível de preto dos sinais RGB.

PROTEÇÃO CONTRA DESCARGAS NO CINESCÓPIO:

- “Spark gaps” na placa de circuito impresso do painel TRC.
- Resistores 3355, 3215 e 3335 em série com os eletrodos RGB limitam a corrente através dos canhões.
- Os diodos 6354, 6314 e 6334 conduzem em caso de “flash-over” e, deste modo, não permitem tensão maior que aprox. 160V nos canhões.

Limitador de pico da corrente de feixe: Se a corrente de feixe aumentar excessivamente, a corrente através dos resistores 3352, 3312 e 3332 também será alta. Os diodos 6350, 6310 e 6330 conduzirão e os transístores 7350, 7310 e 7330 não poderão mais fornecer corrente aos canhões, limitando assim a corrente de feixe.

9.9) Processamento de Áudio

DEMODULAÇÃO DE FM

Para a demodulação de som FM, o sinal de som é filtrado do sinal principal CVBS através dos filtros 1101 ou 1102.

Características de entrada: Através do sinal de chaveamento CHROMA_1/BG/L/DK o transistor 7102 pode ser cortado ou saturado.

- Caso o sinal CHROMA_1/BG/L/DK esteja “baixo”, TS7102 não conduzirá e o filtro L1102 será ligado em paralelo com L1101.
- Caso o sinal CHROMA_1/BG/L/DK esteja “alto”, L1102 não mais estará em paralelo com L1101.

Demodulação do som FM-mono: é feita no IC7225-6F. Não é necessário ajuste para demodulação, pois é utilizada sintonia automática PLL. O pino 1 do IC7225-6F é utilizado como:

- entrada para definição da característica da frequência de som através da de-ênfase feita por C2101.
- saída para o sinal FM demodulado.

Seleção da entrada: entre som FM ou som da entrada AUDIO IN (pino 6 do IC 7225-6F) é feita via pino 16 do IC7225-6B (diagrama A7).

CONTROLE DE ÁUDIO E AMPLIFICAÇÃO

Graves e agudos: são controlados diretamente pelo microcontrolador. O nível do sinal de controle de graves é “baixo” para propiciar o chaveamento da amplificação de graves. Se a amplificação de graves estiver desligada, 7124 estará curto-circuitando o resistor 3124. O nível do sinal de controle de agudos é “baixo” para propiciar o chaveamento da amplificação de agudos. Se a amplificação de agudos estiver desligada, 7116 estará curto-circuitando o resistor 3117 e o capacitor 2117.

Amplificador de áudio: dependendo da versão é feito por 7120 ou 7121. A única diferença é a potência de saída.

CIRCUITOS DE CONTROLE

A seguir há uma descrição das funções dos pinos do μ C, no sentido anti-horário.

- Saídas de controle de tensão (pinos 1-7 e pino 9-10); estes pinos são saídas PWM (modulação por largura de pulso)

e são usados para controle de volume, contraste, brilho, saturação, matiz, nitidez, etc.

- o pino 4 (saturação) tem duas funções: pino de saída para controle de saturação e pino de entrada para procura do auto-sistema em caso de aparelhos bi-norma.

- AV (pino 8): Sinal de saída para chaveamento do modo AV; “alto” para sinal interno de CVBS e “baixo” para sinal externo.
- AFC (pino 11): Pino de entrada para controle de AFC.
- Chave funcional (pino 15): Para os EUA, os aparelhos não possuem chave de rede, mas apenas uma chave funcional. Se o pino 15 for conectado ao terra por meio de 1064, o aparelho irá para “stand-by”.
- Proteção (pino 16): É um pino de entrada para proteções; se o pino for conectado ao terra, o aparelho entrará em proteção. No modo de proteção as tensões +9V e HEW estarão sendo monitoradas para verificar se aumentam excessivamente. Caso a tensão de +9V cair, isto estará sendo monitorado pelo circuito em torno de 7608; o emissor irá para nível “baixo” (0,7V menor que a tensão da base), forçando o pino 16 do mC também para nível “baixo” e chaveando o aparelho em modo proteção.
- BS1 e BS2 (pinos 17 e 18): Sinais de chaveamento de banda, utilizados para sintonizadores VST. Não são utilizados para os modelos a que se refere este manual, que utilizam sintonizador PLL.
- STANDBY (pino 19): Pino de saída. Fica em nível “alto” para operação normal e “baixo” para stand-by.
- LED-drive (pino 20): Sinal para excitação do LED. Em stand-by o pino estará em nível “baixo” e o LED estará continuamente aceso. Em operação normal o pino estará em nível “alto” e o LED permanecerá apagado. Ao receber sinais do controle remoto, o LED piscará.
- Terra (pino 21): Terra da fonte de alimentação.
- Sinais OSD (pinos 22-23-24): Estes pinos de saída são usados para criar a informação de OSD (on-screen display) em diferentes cores.
- BL_TXT_OSD (pino 25): Sinal de saída que indica ao CI controlador de vídeo que há informação de OSD, para que a informação original de vídeo seja apagada nos pontos onde forem exibidos os caracteres.
- SANDCASTLE (pino 26): Pino que informa ao mC que está ocorrendo o retorno horizontal (“flyback” horizontal). Esta informação é necessária para o correto posicionamento do OSD na tela.
- VFL (pino 27): Pino que informa ao mC que está ocorrendo o retorno vertical (“flyback” vertical). Esta informação é necessária para o correto posicionamento do OSD na tela.
- Gerador de OSD (pinos 28-29-30): Os componentes ligados a esses pinos determinam a frequência do gerador OSD (aprox. 8 MHz). Este gerador é formado por C2680, C2681 e L5680.
- Oscilador de 12 MHz (pinos 31 e 32): A frequência do oscilador do mC é determinada pelo cristal 1681.
- POR (pino 33): Ao ligar-se o aparelho através da chave de rede o sinal no pino 43 fica “alto” e inibe o mC. O mC esperará até que o sinal do pino 43 fique “baixo”, o que indicará que as tensões de alimentação já estão altas o suficiente para permitir um correto funcionamento.
- TXT / não TXT (pino 34): Como o jumper 4602 não está presente, o software “sabe” que o aparelho em questão não tem disponível o modo teletexto.

20 Chassis L7L

- Entrada IR (pino 35): Entrada para os comandos recebidos do controle remoto.
- Seleção dos sistemas de vídeo (pinos 36, 37 e 38) : Estas entradas indicam os sistemas de vídeo utilizados, dependendo da região em que o televisor é produzido. Para o caso do Brasil existem modelos apenas PAL-M ou Pal-M/NTSC (Bi-norma).
- Barramento I²C (pinos 39 e 40): Este barramento é utilizado para comunicação com todos os componentes que utilizam I²C

- Memória E²PROM, onde todos os ajustes e programações são armazenados. Caso o pino da E²PROM esteja aterrado quando o aparelho for ligado à rede elétrica, o aparelho entrará no Modo de Serviço (veja capítulo sobre ajustes e alinhamentos).

- Sintonizador PLL, onde o barramento I²C utiliza as trilhas BS1 e BS2 da PCB.

- VIDEO_ID (identificação de vídeo, pino 41) Este pino estará em nível "alto" caso um sinal de vídeo seja detectado e em nível "baixo" caso contrário. Este sinal é proveniente do pino 14 do IC7225-6B.
- Tensão de alimentação (pino 42): Se esta tensão estiver presente e o sinal de Power On Reset (POR) no pino 43 estiver em nível "baixo" o μ C será reinicializado.

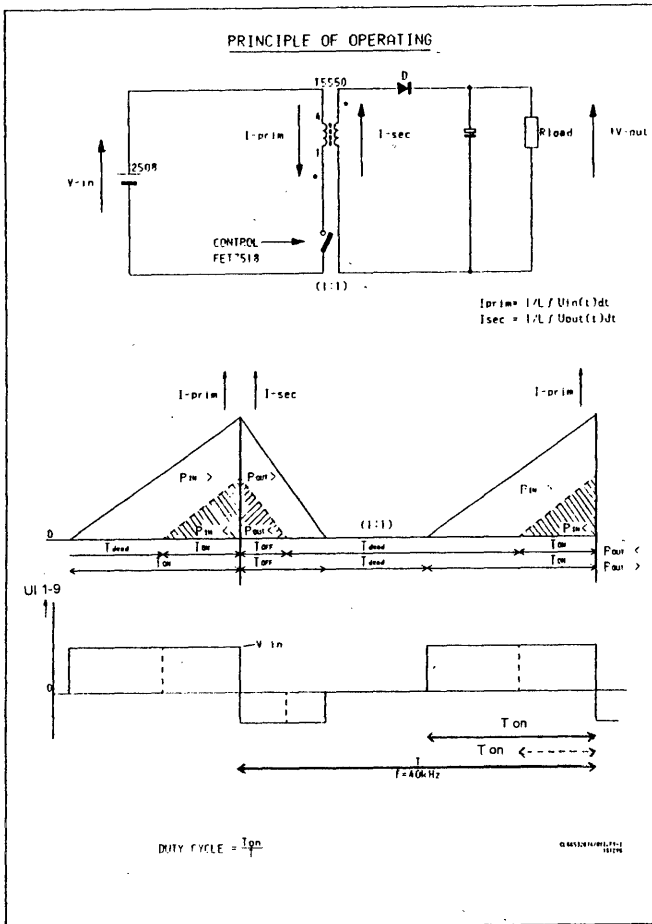


Fig. 5

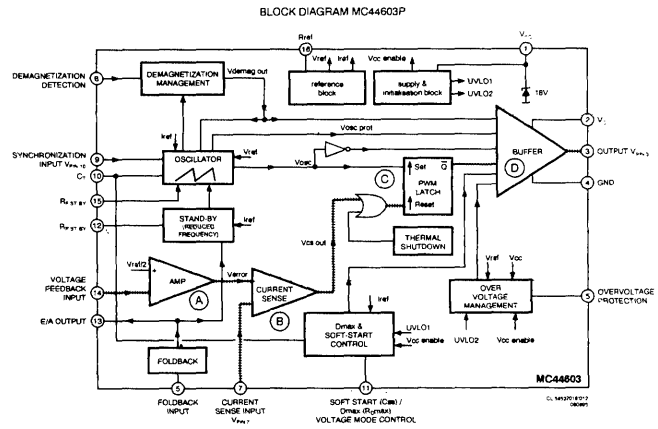


Fig. 6

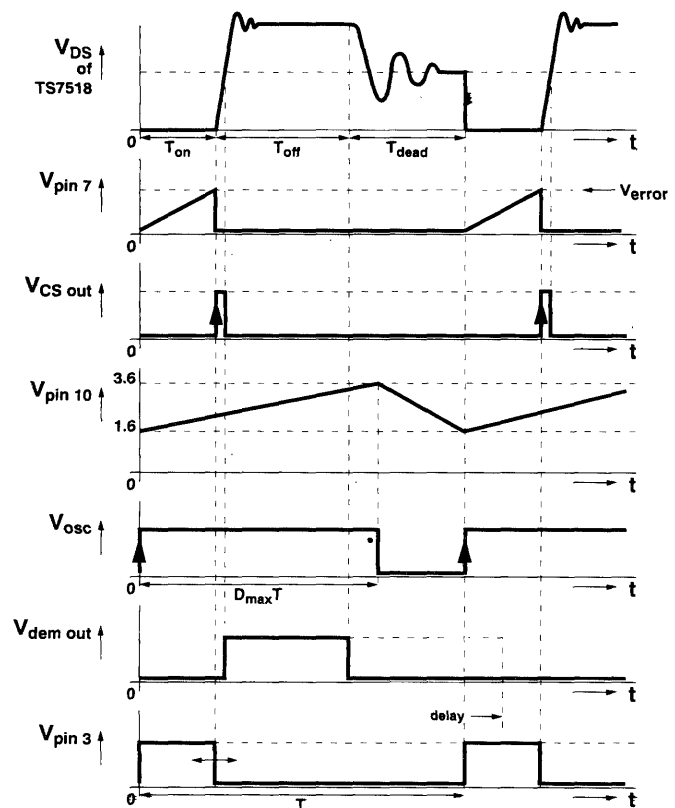


Fig. 7

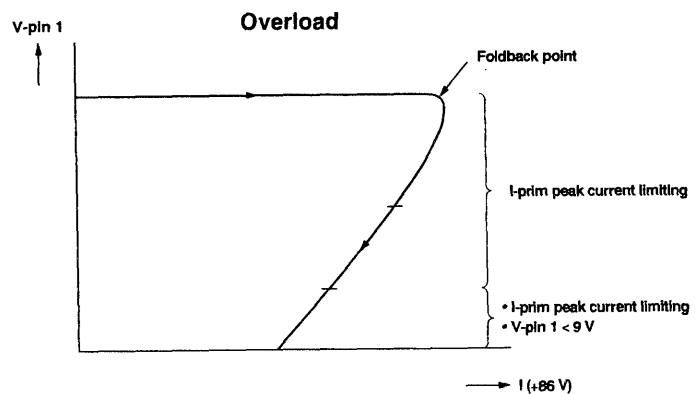
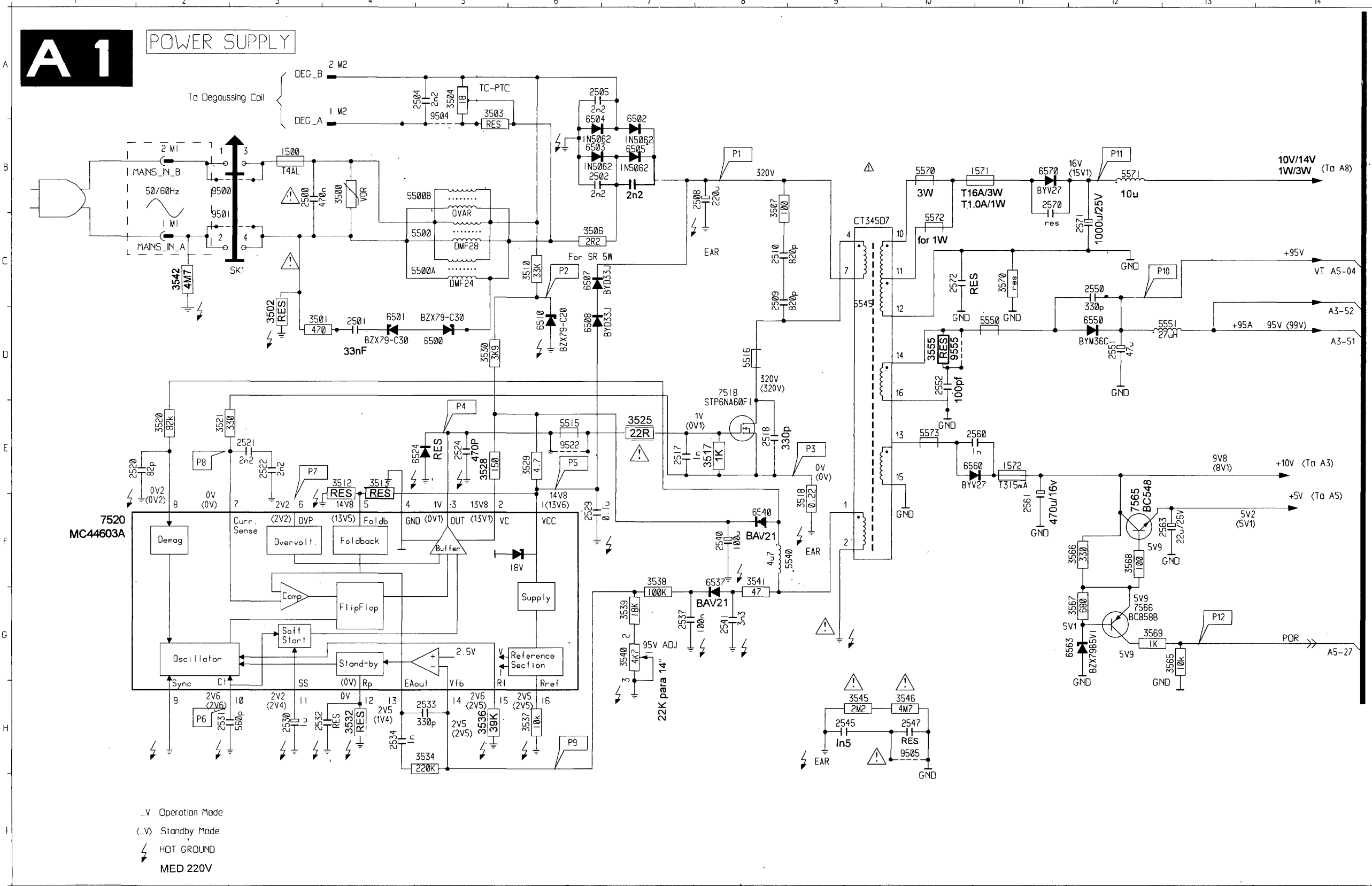
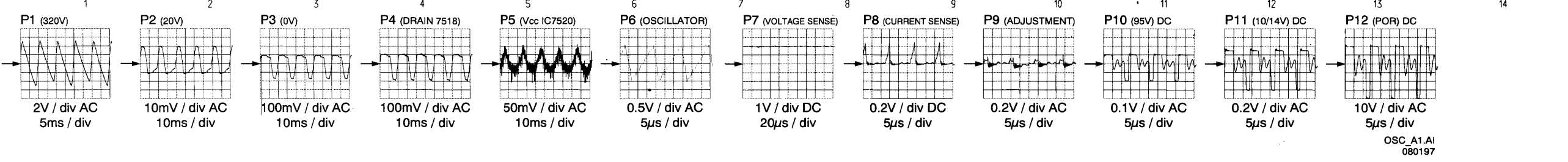


Fig. 8

10.0) Fonte de Alimentação

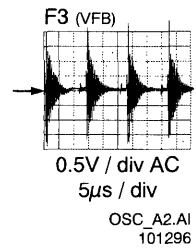
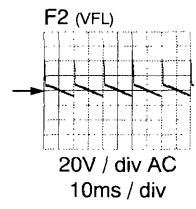
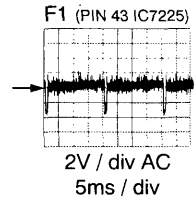
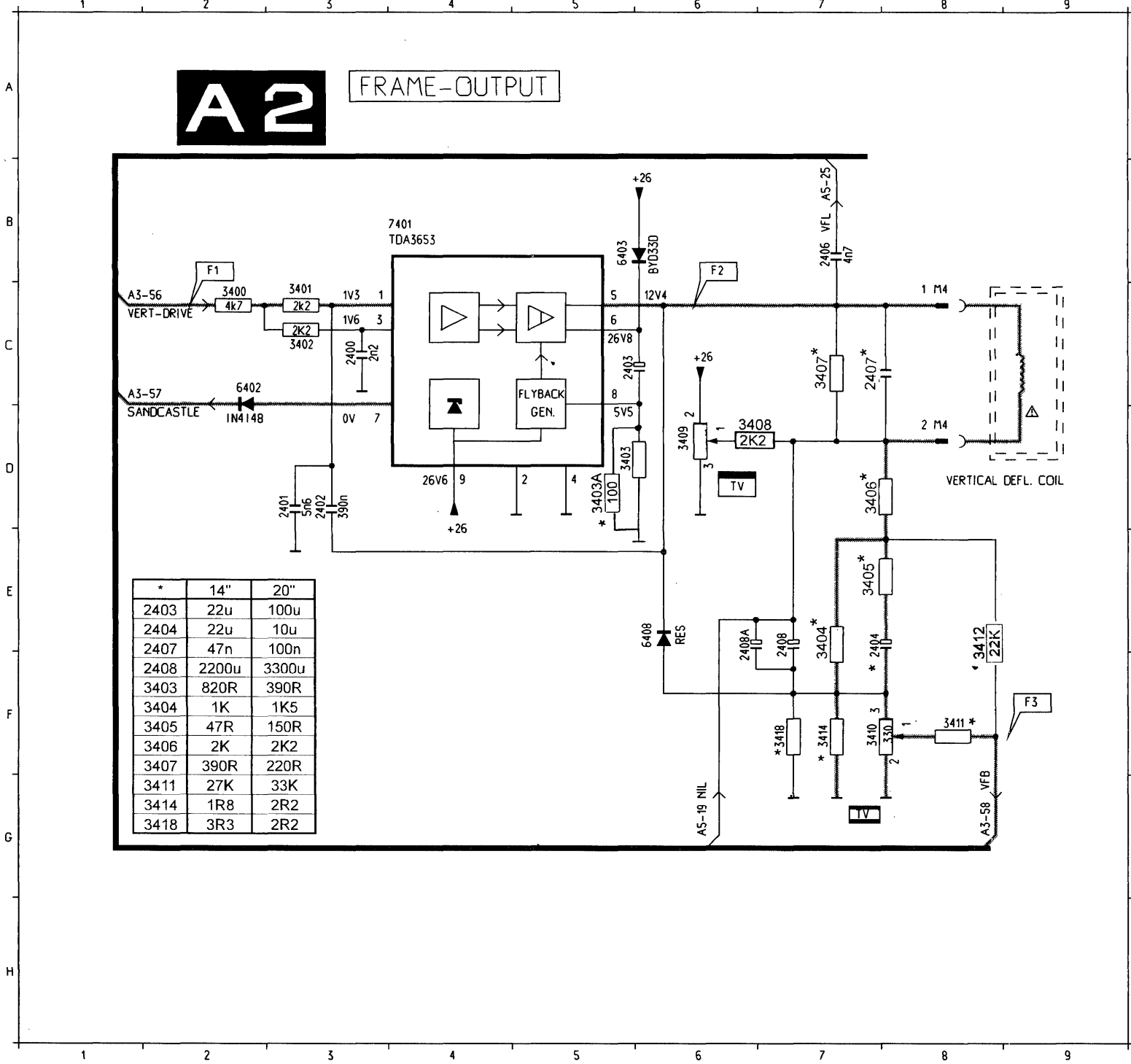


1080	B 8	6550	D12
1500	B 3	6560	E10
1571	B11	6563	G12
1572	B11	6570	B11
2500	B 3	7518	D 8
2501	B D 4	7520	F 1
2502	B 6	7565	F12
2504	A A 5	7566	G12
2505	A 9	9500	B 2
2508	A 9	9501	C 2
2509	A 8	9504	A 5
2510	A 8	9505	H10
2517	A 7	9522	E 6
2518	A 7	9555	D10
2520	A 7	M1	C 2
2521	A 7	M1	B 2
2522	A 7	M2	A 4
2524	A 7	M2	A 4
2529	A 7	M2	A 4
2530	A 7	SK1	A 7
2531	H 12		
2532	H 12		
2533	H 12		
2534	H 12		
2537	H 12		
2540	H 9		
2541	C 6		
2545	H 9		
2547	H10		
2550	C13		
2551	D12		
2552	D10		
2553	F11		
2556	F13		
2570	B11		
2571	C12		
2572	C10		
2573	B 4		
3500	D 3		
3501	D 3		
3502	D 3		
3503	A 5		
3504	A 5		
3505	A 5		
3506	C 6		
3507	B 8		
3510	C 6		
3512	E 4		
3513	E 4		
3517	E 4		
3518	E 2		
3520	E 2		
3521	E 2		
3525	E 5		
3528	E 5		
3529	E 5		
3530	D 5		
3532	H 4		
3534	H 5		
3536	H 5		
3537	H 6		
3538	F 7		
3539	G 7		
3540	G 7		
3541	F 8		
3542	C 2		
3545	H 9		
3546	H10		
3555	D10		
3565	G13		
3566	F12		
3567	G12		
3568	F12		
3569	G12		
3570	C11		
5500	C15		
5500A	C15		
5500B	C15		
5515	B 8		
5516	B 8		
5540	C 9		
5545	C 9		
5550	D11		
5551	D13		
5570	B10		
5571	B12		
5572	C10		
5573	F10		
6500	D 5		
6501	D 7		
6502	D 7		
6503	B 6		
6504	B 6		
6505	B 6		
6507	B 6		
6508	B 6		
6510	B 6		
6524	B 6		
6537	B 6		
6540	B 6		



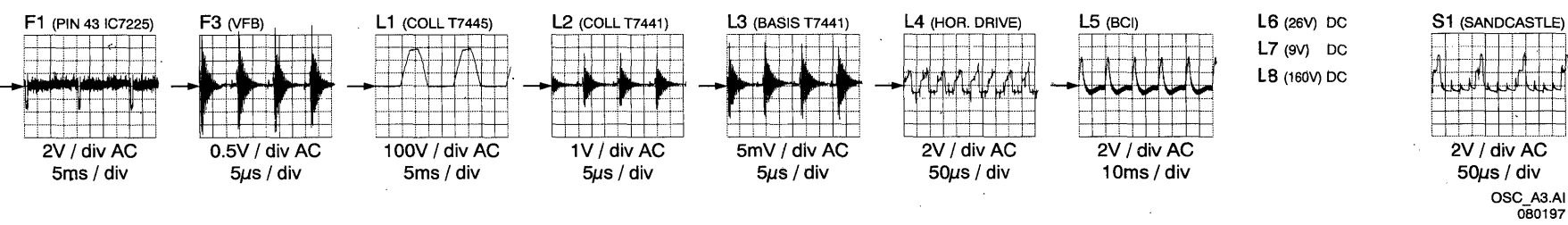
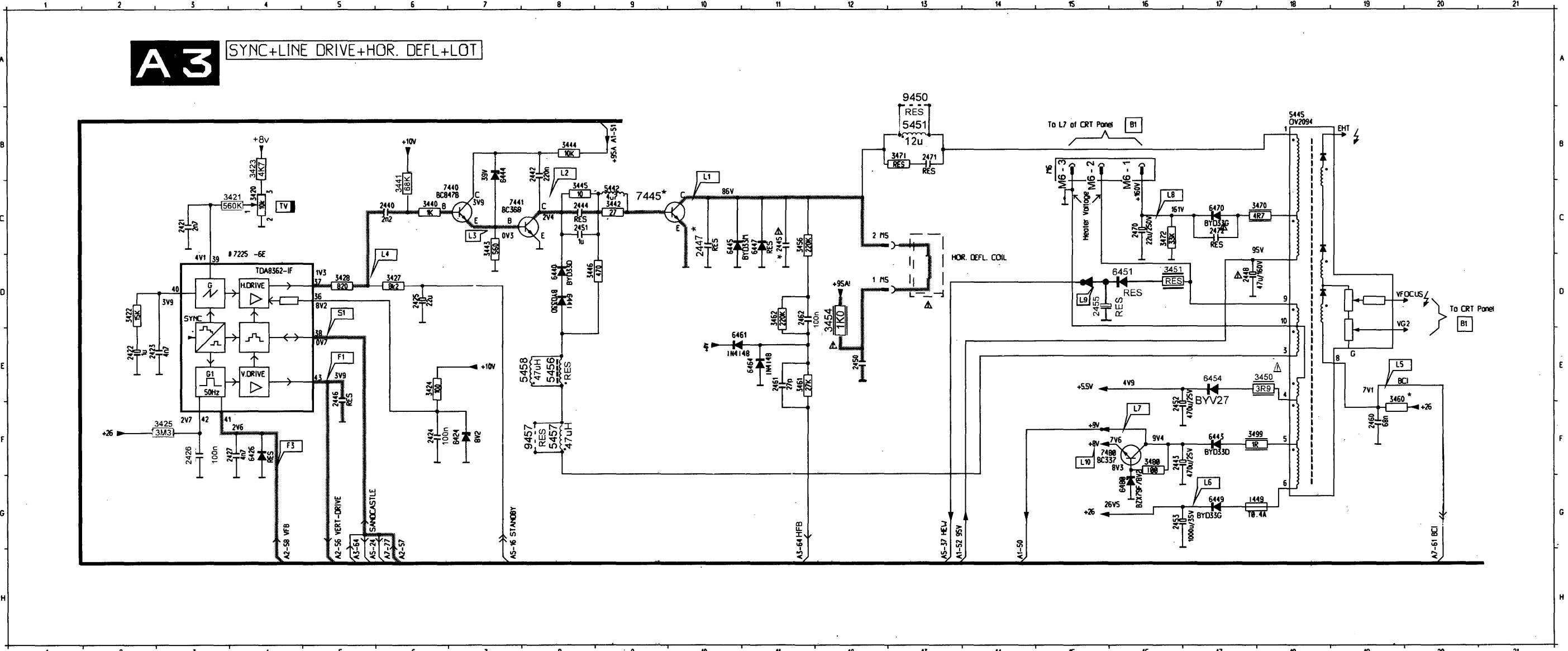
11.0 Saída Vertical

2400	C 3	2403	C 5	2407	C 7	3400	C 2	3403	D 5	3406	D 7	3409	D 6	3412	E 8	6402	C 2	7401	B 4
2401	D 3	2404	E 7	2408	E 7	3401	C 3	3404	E 7	3407	C 7	3410	F 7	3414	F 7	6403	E 6	M4	B 8
2402	D 3	2406	B 7	2408A	E 6	3402	C 3	3405	E 7	3408	D 6	3411	F 8	3418	F 7	6408	E 6	M4	D 8



12.0) Sincronização + Deflexão

3449	C17	2423	F 2	2426	F 3	2442	B 8	2445	C11	2448	D17	2452	F16	2460	F19	2470	C16	3420	C 4	3424	F16	3428	D 5	3441	C16	3444	D 8	3450	E17	3456	C11	3462	D11	3472	C16	5441	F15	5445	B18	5457	F 8	6426	F 4	6443	F17	6447	C11	6454	E17	6470	C17	7440	C 6	7480	F16	9457	F 8				
2421	C17	2424	D 6	2427	F 4	2443	F16	2446	C15	2451	F10	2453	C15	2462	D11	2472	D17	3422	D 2	3427	D 8	3429	D 8	3440	C16	3442	C16	3446	D 8	3451	D12	3461	E11	3471	B15	3480	F16	5442	F15	5451	B13	5459	F 8	6426	D 8	6444	B 7	6445	C10	6451	D16	6464	E11	7225	D 4	7441	C17	9450	B15	9455	E12

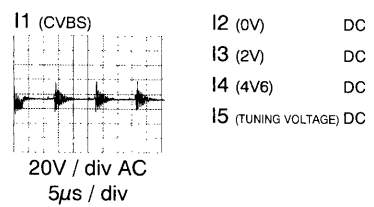
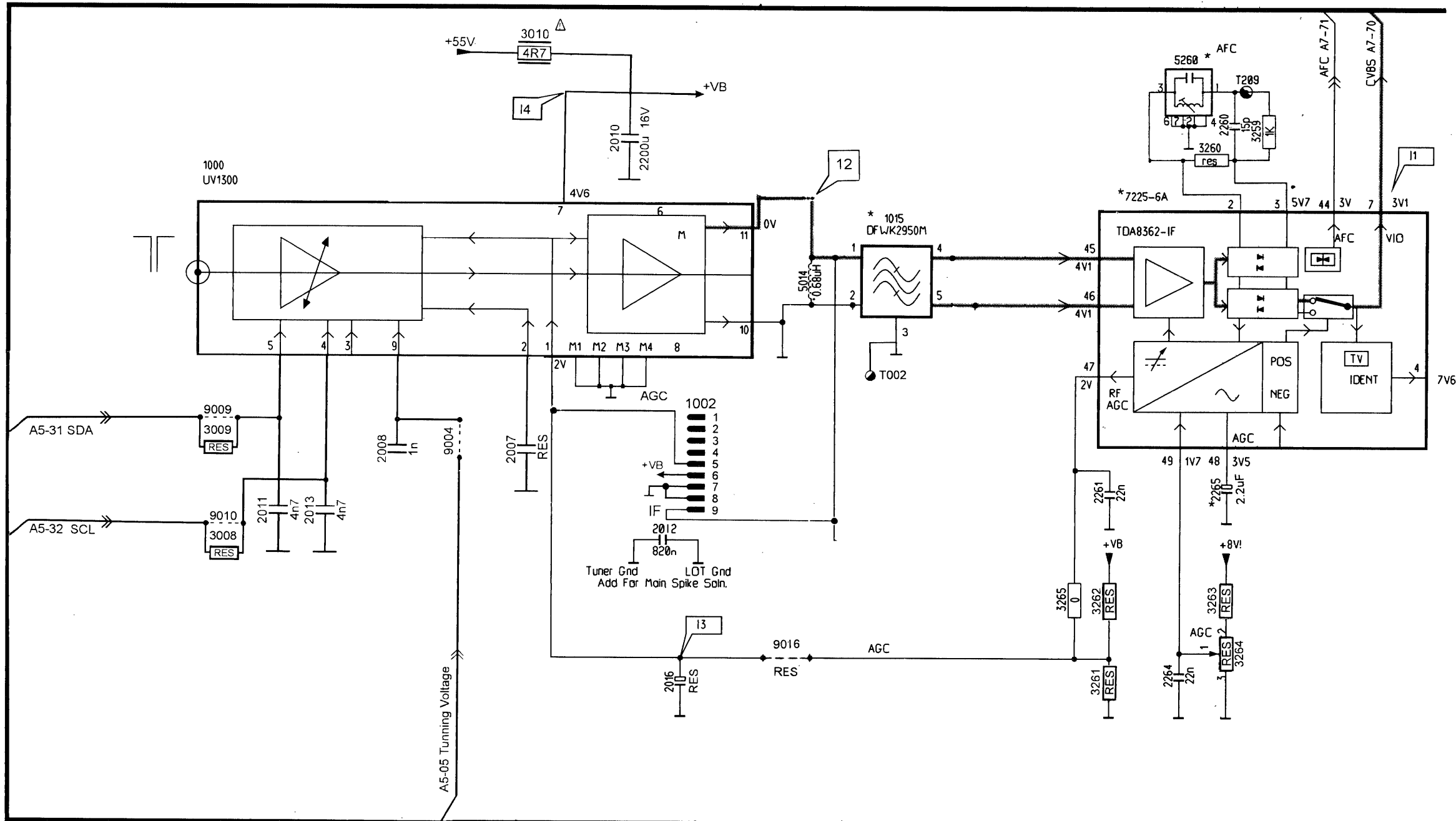


	14"	20"LL	20"LW
2445	8n2	10n	12n
2447	330p	1n5	470p
2450	470nF	560nF	680nF
3460	27K	20K	20K
2471	15n	22n	18n
5451	47u	22u	33u
3471	15R	22R	22R
7445	BUT11AX	BUT12AF	BUT12AF

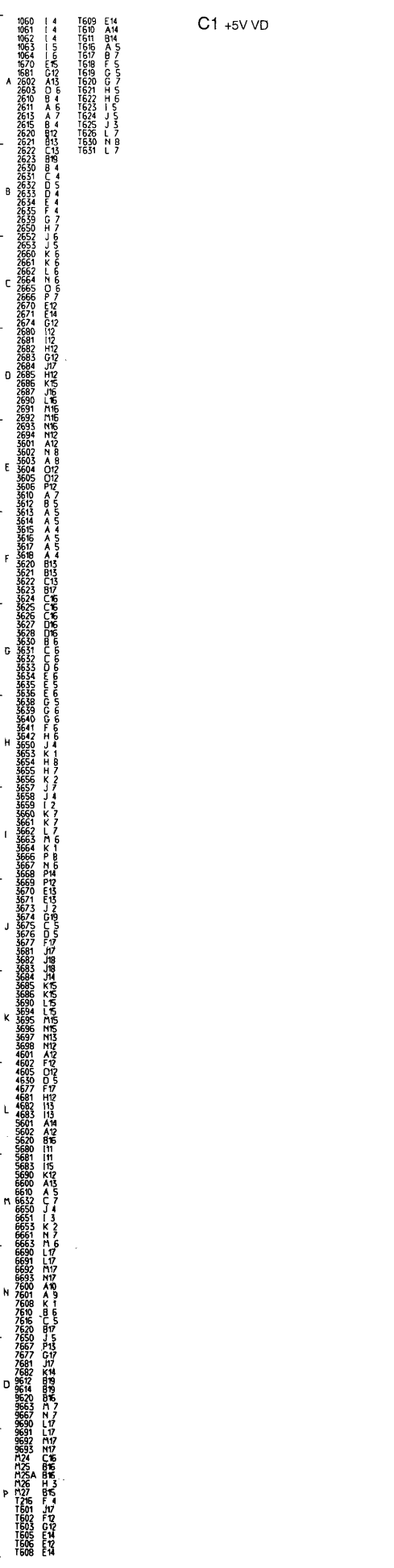
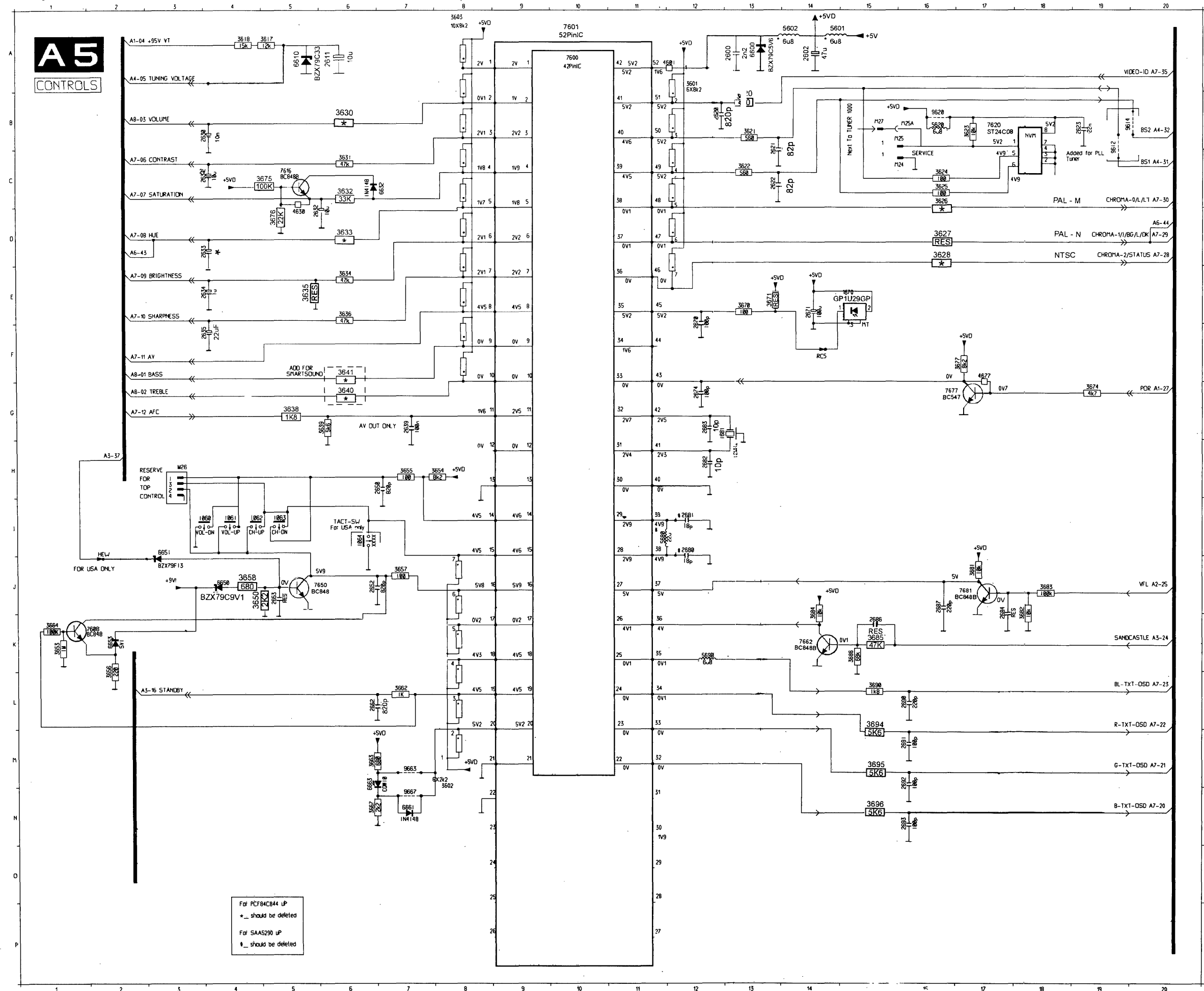
13.0) Seletor de Canais + FI

1000	C 2	2003	F 4	2011	E 3	2016	G 6	2260	B11	2265	E11	3005	G 3	3008	F 2	3011	F 4	3044	C 8	3261	G10	3264	G11	4011	D 2	5014	D 7	5260	B10	7002	F 3	7225	C10	9008	B 5	9011	B 5	M8	F 9	M8	E 9	
1015	C 8	2008	E 5	2012	F 6	2044	C 9	2261	E10	3000	F 2	3006	F 3	3009	E 2	3016	G 7	3259	B11	3262	F10	3265	F 9	4013	E 2	5015	C 6	6016	F 7	7003	F 4	7225	E 5	9009	F 2	9011	M8	F 9	M8	F 9	M8	E 9
2002	C 4	2010	C 6	2013	E 3	2054	C 8	2264	G10	3004	G 3	3007	F 4	3010	B 5	3027	B 8	3260	C11	3263	F11	4001	B 7	5002	B 4	5054	C 8	7001	E 2	7004	E 4	9004	E 5	9010	F 2	M8	F 9	M8	F 9	M8	E 9	

A4 TUNER+IF



14.0) Microcontrolador

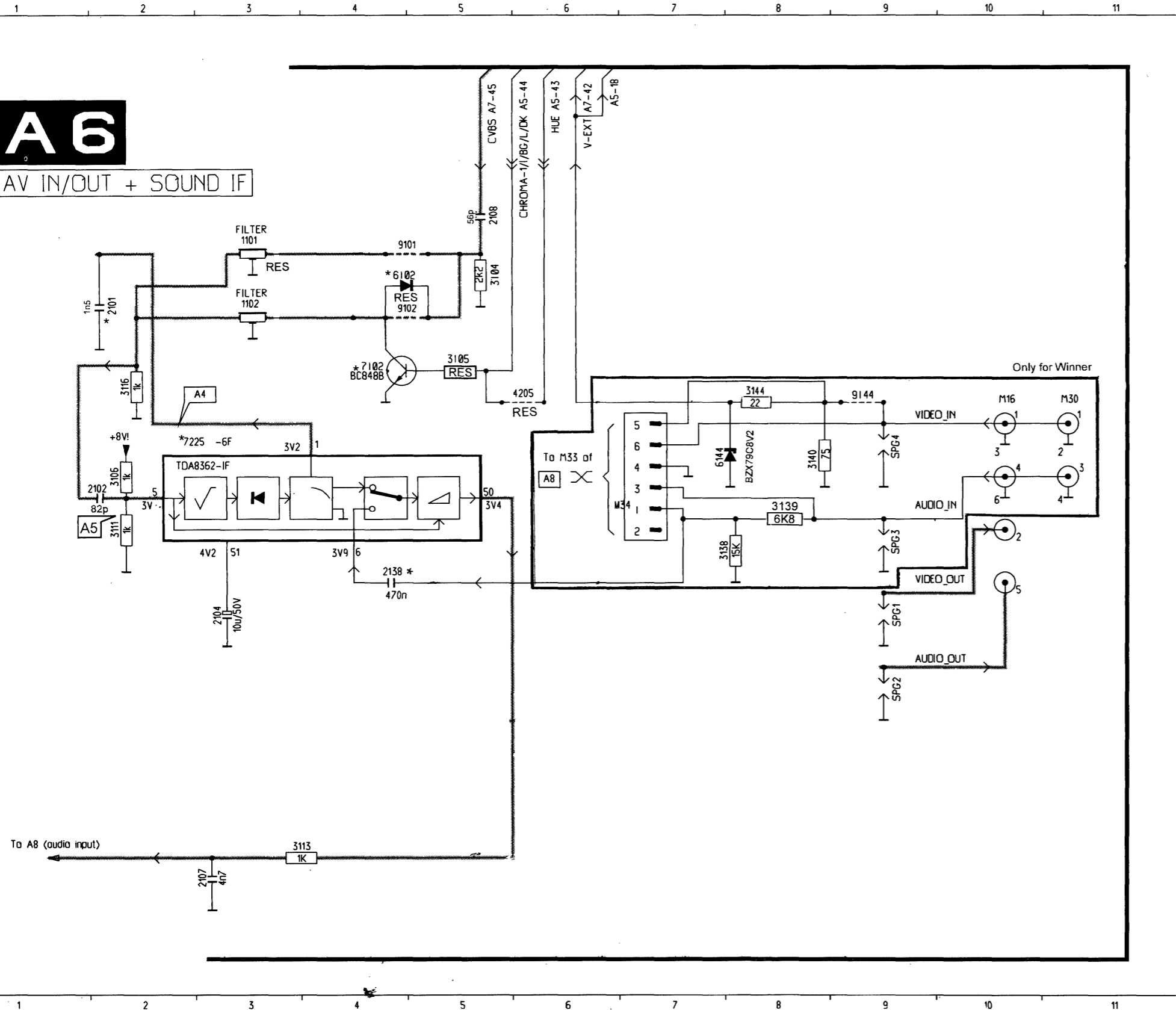


C1 +5V VD

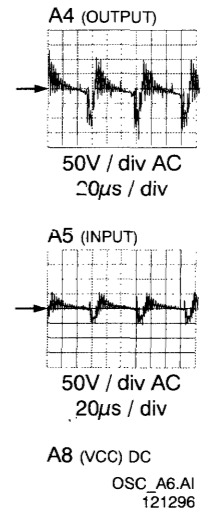
15.0) AV in + FI de som

A6

AV IN/OUT + SOUND IF



- 1101
- 1102
- 2101
- 2102
- 2103
- 2104
- 2107
- 2108
- 2109
- 2138
- 2150
- 2151
- 2152
- 2159
- 3101
- 3102
- 3104
- 3105
- 3106
- 3107
- 3108
- 3109
- 3110
- 3111
- 3112
- 3113
- 3116
- 3118
- 3119
- 3120
- 3138
- 3139
- 3140
- 3144
- 3150
- 3155
- 3157
- 3158
- 3159
- 4205
- 5100
- 6102
- 6144
- 6151
- 7102
- 7109
- 7110
- 7150
- 7225
- 9101
- 9102
- 9144
- M16
- M30
- M34
- SPG1
- SPG2
- SPG3
- SPG4

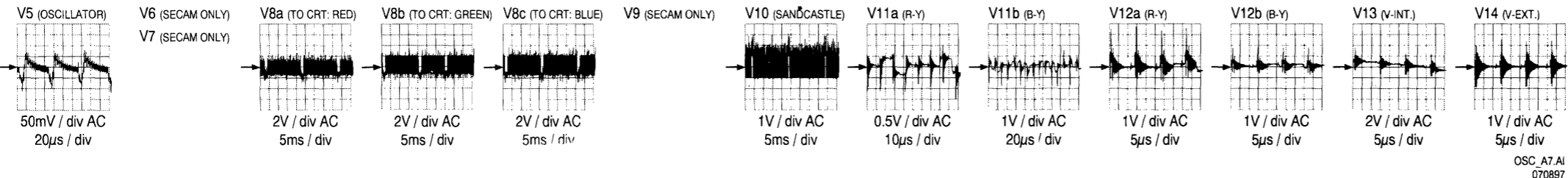
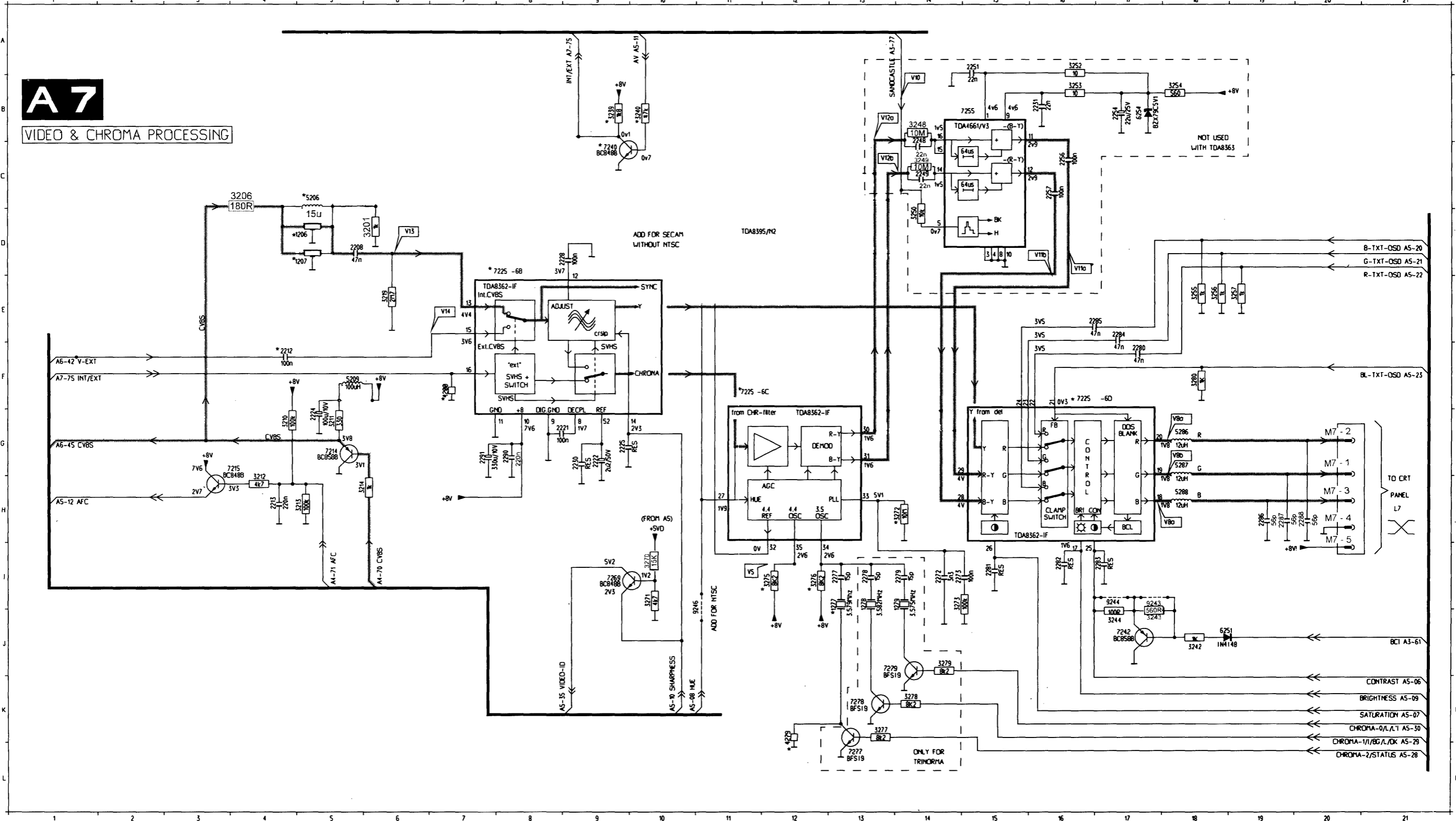


16.0) Processamento de Vídeo e Cromagem

1206 D 4	1278 I13	2208 D 5	2222 G 9	2230 G 9	2246 D12	2254 B17	2271 F14	2277 I13	2281 I15	2285 E17	2290 G 8	3201 C 8	3207 C 8	3211 G 5	3218 E 6	3243 J17	3249 C14	3253 B16	3257 E18	3273 I14	3278 K14	4201 C 5	5209 F 5	6251 J18	7216 B 6	7225 F16	7255 B14	7279 J13	9246 I11	
1207 D 4	1275 I14	2212 F 4	2224 G 9	2231 B16	2248 C14	2256 C16	2272 I14	2278 I13	2282 I16	2286 H19	2291 G 8	3202 C 8	3208 D 6	3212 H 5	3219 B 6	3244 J17	3250 D14	3254 B18	3270 I10	3276 I12	3280 F18	4200 F 7	5206 C 5	5287 G18	6254 B17	7217 B 7	7240 C 9	7263 I 9	9243 I17	
1275 I12	2200 C 8	2215 H 4	2225 G 9	2243 B12	2249 C14	2257 C16	2273 I14	2279 I14	2283 I17	2287 H19	2299 B 8	3203 C 8	3209 D 6	3214 H 6	3240 B10	3245 C11	3251 D14	3256 E18	3271 I10	3272 H14	3277 K13		5288 H18	7215 G 4	7225 F11	7242 J17	7277 L13	9244 I17		
1277 I13	2207 E 5	2221 G 9	2228 D 9	2245 D12	2251 A15	2270 G14	2275 I12	2280 F17	2284 E17	2288 H20	3200 B 8	3206 C 8	3210 G 4	3214 H 6	3242 J18	3248 B14	3252 A16	3256 E18	3272 H14	3277 K13			5207 D 5	7215 G 4	7225 D 7	7245 C11	7278 K15	9245 D11		

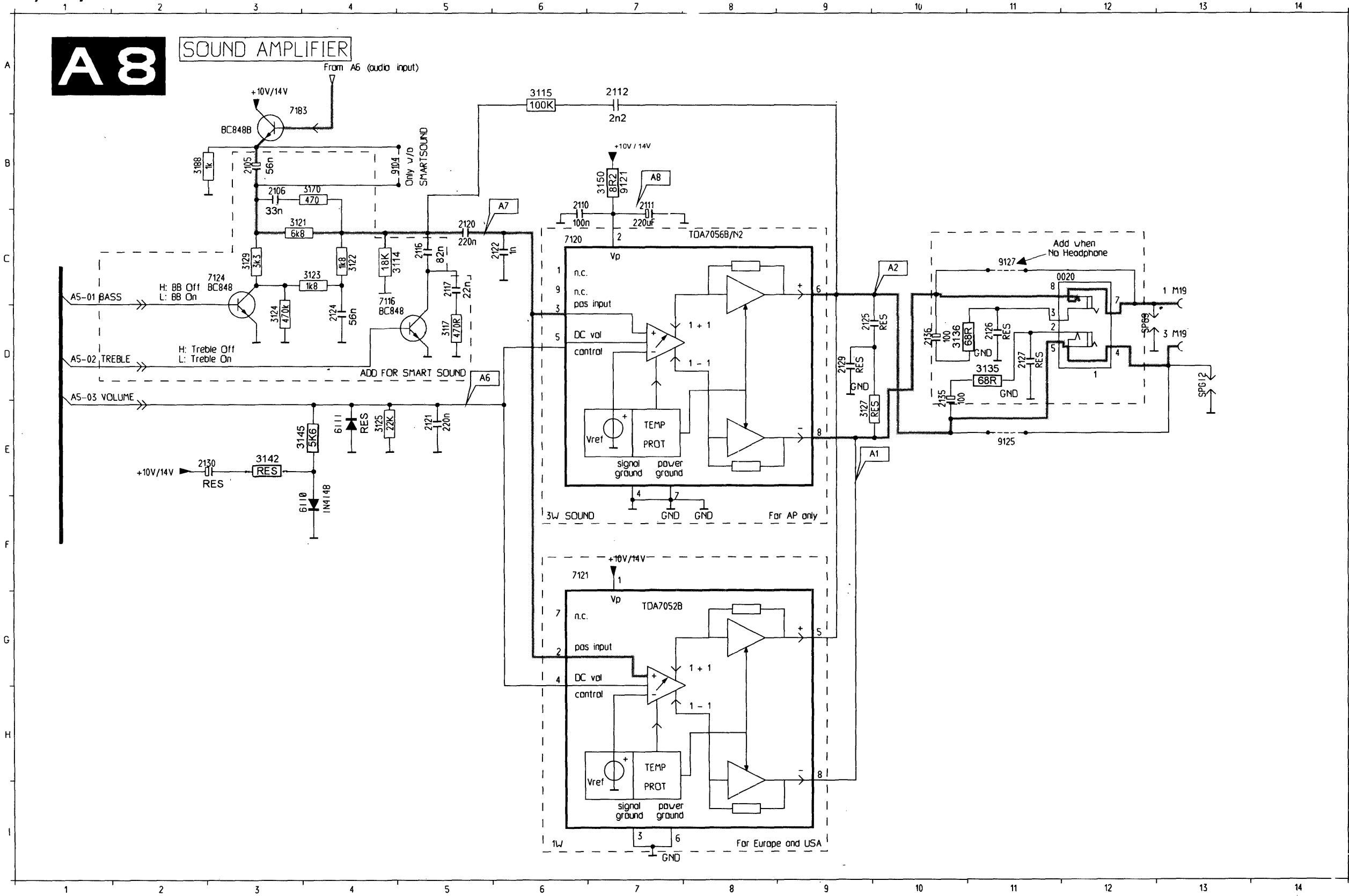
A7

VIDEO & CHROMA PROCESSING

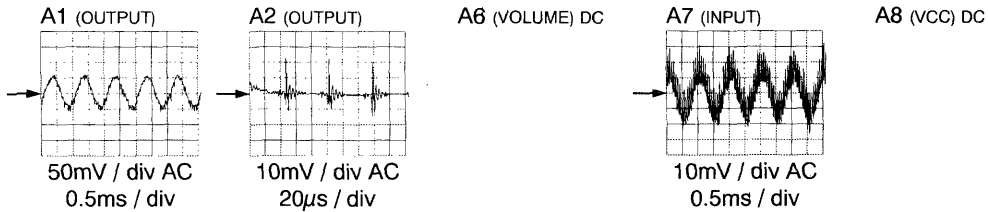


OSC A7.A1
070897

17.0) Amplificador de Áudio

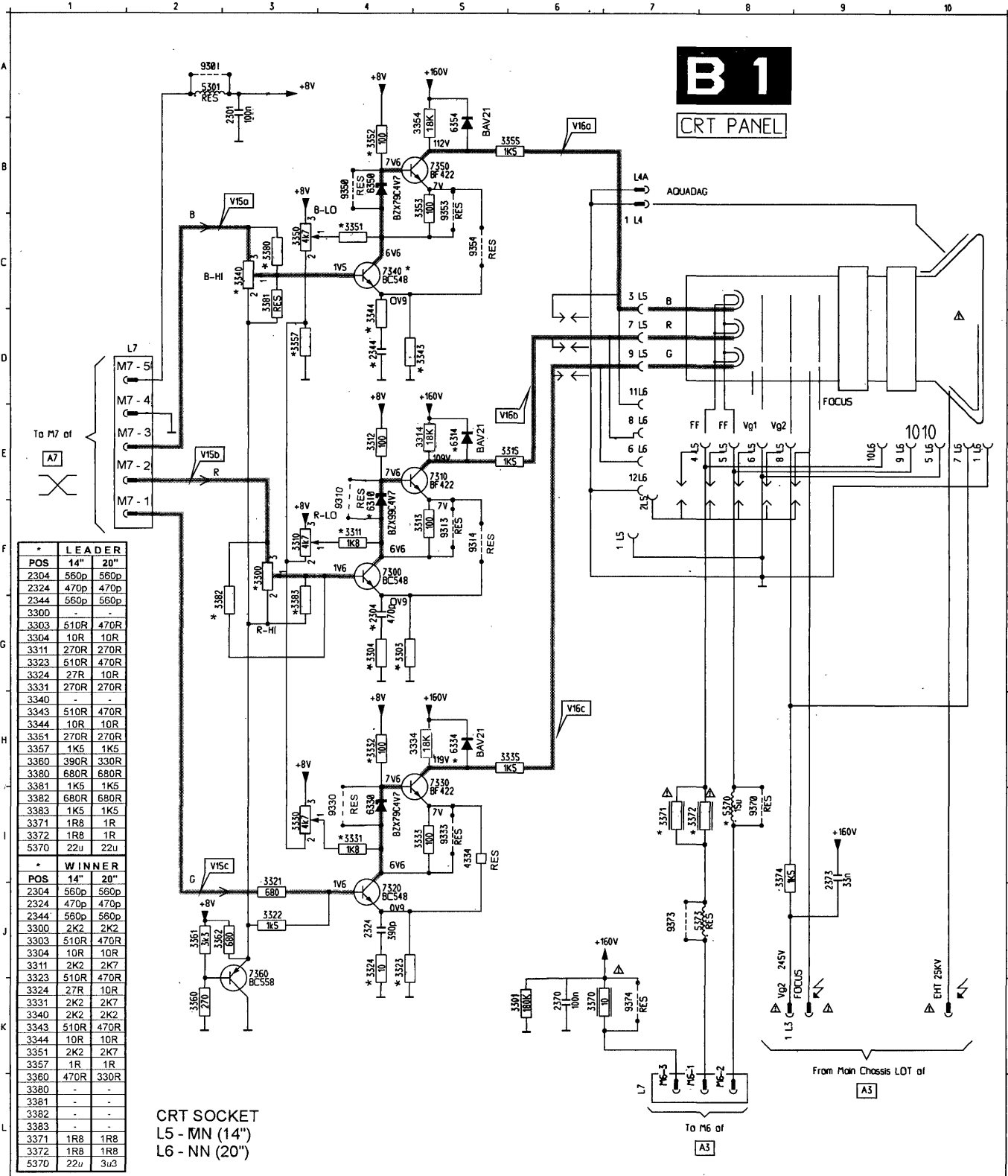


0020 C11
2105 B03
2106 B03
2110 B06
2111 B07
2116 C05
2117 C05
2120 C05
2121 C05
2122 D06
2124 D04
2125 D09
2126 D11
2127 D11
2129 D09
2130 F03
2135 D10
2136 D10
2190 C13
3121 C05
3122 C03
3123 C04
3124 C04
3125 C09
3129 D03
3136 D10
3142 D03
3143 D03
3144 D03
3145 D03
3170 D03
3153 D03
6110 B10
6111 D04
6142 D03
7120 D06
7121 D06
7124 D06
7183 A04
9104 B04
9125 F11
9127 C11
9129 C03
9135 D03
9136 D03
9137 D03
9138 D03
9139 D03
9140 F03
9141 F03
9142 F03
9143 F03
9144 F03
9145 F03
9146 F03
9147 F03
9148 F03
9149 F03
9150 F03
9151 F03
9152 F03
9153 F03
9154 F03
9155 F03
9156 F03
9157 F03
9158 F03
9159 F03
9160 F03
9161 F03
9162 F03
9163 F03
9164 F03
9165 F03
9166 F03
9167 F03
9168 F03
9169 F03
9170 F03
9171 F03
9172 F03
9173 F03
9174 F03
9175 F03
9176 F03
9177 F03
9178 F03
9179 F03
9180 F03
9181 F03
9182 F03
9183 F03
9184 F03
9185 F03
9186 F03
9187 F03
9188 F03
9189 F03
9190 F03
9191 F03
9192 F03
9193 F03
9194 F03
9195 F03
9196 F03
9197 F03
9198 F03
9199 F03
9200 F03
9201 F03
9202 F03
9203 F03
9204 F03
9205 F03
9206 F03
9207 F03
9208 F03
9209 F03
9210 F03
9211 F03
9212 F03
9213 F03
9214 F03
9215 F03
9216 F03
9217 F03
9218 F03
9219 F03
9220 F03
9221 F03
9222 F03
9223 F03
9224 F03
9225 F03
9226 F03
9227 F03
9228 F03
9229 F03
9230 F03
9231 F03
9232 F03
9233 F03
9234 F03
9235 F03
9236 F03
9237 F03
9238 F03
9239 F03
9240 F03
9241 F03
9242 F03
9243 F03
9244 F03
9245 F03
9246 F03
9247 F03
9248 F03
9249 F03
9250 F03
9251 F03
9252 F03
9253 F03
9254 F03
9255 F03
9256 F03
9257 F03
9258 F03
9259 F03
9260 F03
9261 F03
9262 F03
9263 F03
9264 F03
9265 F03
9266 F03
9267 F03
9268 F03
9269 F03
9270 F03
9271 F03
9272 F03
9273 F03
9274 F03
9275 F03
9276 F03
9277 F03
9278 F03
9279 F03
9280 F03
9281 F03
9282 F03
9283 F03
9284 F03
9285 F03
9286 F03
9287 F03
9288 F03
9289 F03
9290 F03
9291 F03
9292 F03
9293 F03
9294 F03
9295 F03
9296 F03
9297 F03
9298 F03
9299 F03
9300 F03



18.0) Placa CRT

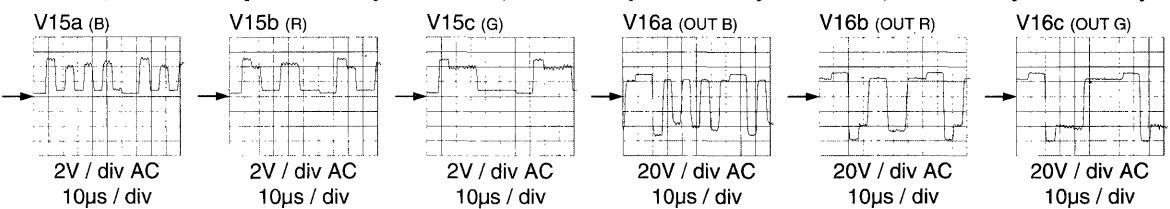
2301	A 3	3301	A 3	3314	U 4	3331	H 4	3344	D 4	3357	L 8	3374	L 8	3390	U 8	3394	U 8	3398	U 8	3400	U 8	3404	U 8	3408	U 8	3412	U 8	3416	U 8	3420	U 8	3424	U 8	3428	U 8	3432	U 8	3436	U 8	3440	U 8	3444	U 8	3448	U 8	3452	U 8	3456	U 8	3460	U 8	3464	U 8	3468	U 8	3472	U 8	3476	U 8	3480	U 8	3484	U 8	3488	U 8	3492	U 8	3496	U 8	3500	U 8
------	-----	------	-----	------	-----	------	-----	------	-----	------	-----	------	-----	------	-----	------	-----	------	-----	------	-----	------	-----	------	-----	------	-----	------	-----	------	-----	------	-----	------	-----	------	-----	------	-----	------	-----	------	-----	------	-----	------	-----	------	-----	------	-----	------	-----	------	-----	------	-----	------	-----	------	-----	------	-----	------	-----	------	-----	------	-----	------	-----



POS	LEADER	14"	20"
2304	560p	560p	560p
2324	470p	470p	470p
2344	560p	560p	560p
3300			
3303	510R	470R	
3304	10R	10R	
3311	270R	270R	
3323	510R	470R	
3324	27R	10R	
3331	270R	270R	
3340			
3343	510R	470R	
3344	10R	10R	
3351	270R	270R	
3357	1K5	1K5	
3360	390R	330R	
3380	680R	680R	
3381	1K5	1K5	
3382	680R	680R	
3383	1K5	1K5	
3371	1R8	1R	
3372	1R8	1R	
5370	22u	22u	

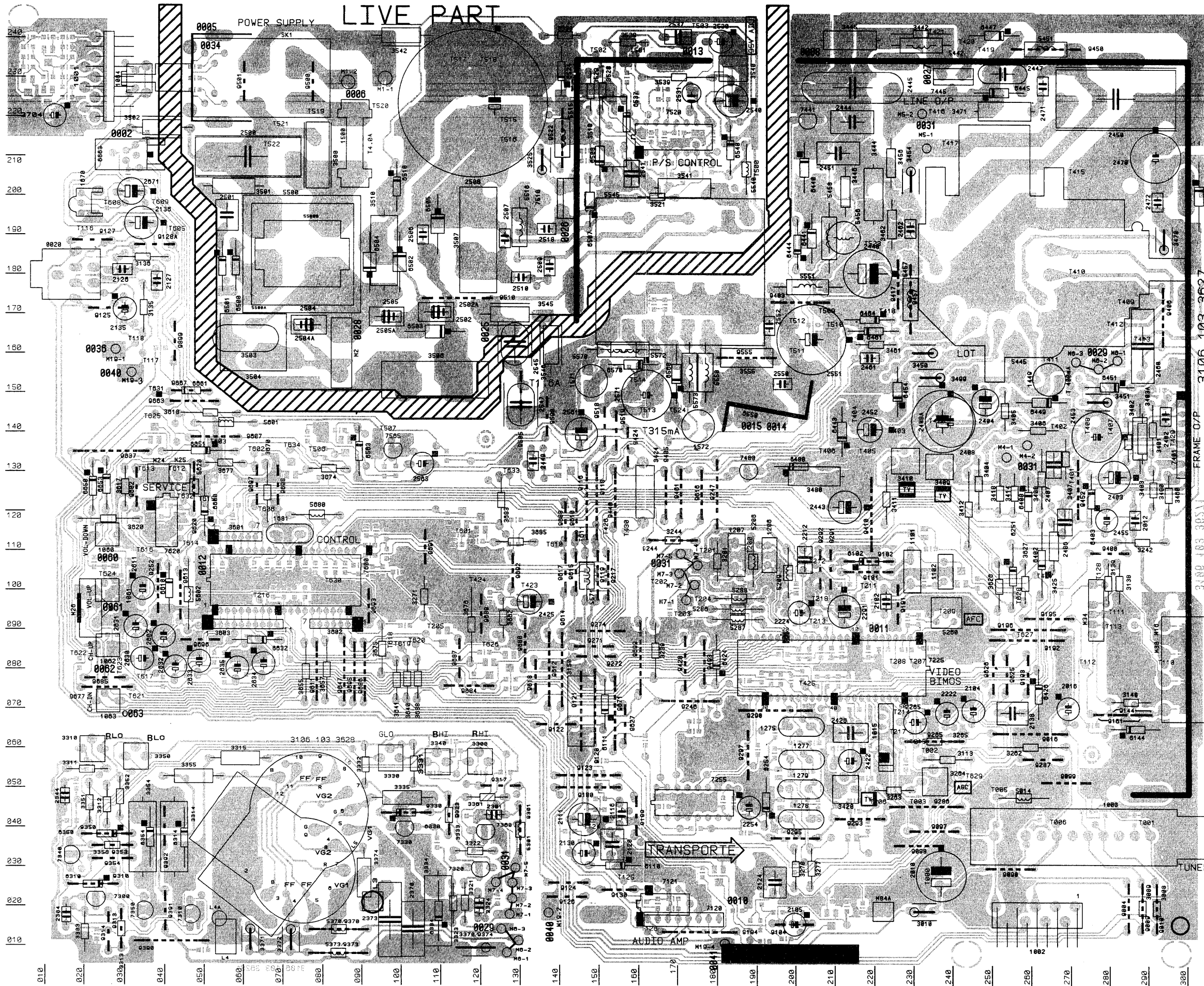
POS	LEADER	14"	20"
2304	560p	560p	560p
2324	470p	470p	470p
2344	560p	560p	560p
3300	2K2	2K2	
3303	510R	470R	
3304	10R	10R	
3311	2K2	2K7	
3323	510R	470R	
3324	27R	10R	
3331	2K2	2K7	
3340	2K2	2K2	
3343	510R	470R	
3344	10R	10R	
3351	2K2	2K7	
3357	1R	1R	
3360	470R	330R	
3380			
3381			
3382			
3383			
3371	1R8	1R8	
3372	1R8	1R8	
5370	22u	3u3	

CRT SOCKET
L5 - MN (14")
L6 - NN (20")



OSC_B1.AI
121296

19.0) Lay-out



8206 280 28181 3106 103 3626

3106 103 3628

3106 103 3628

FIBRAS

310 320

PEÇAS MECÂNICAS									
	480643127028	GABINETE FRONTAL 14PT110A	14PT110						
	480643127031	GABINETE FRONTAL 14PT111A		14PT111					
	480643127029	GABINETE FRONTAL 14PT210A			14PT210				
	480643137136	GABINETE FRONTAL 20PT120A				20PT120			
	480643137138	GABINETE FRONTAL 20PT121A					20PT121		
	480643137137	GABINETE FRONTAL 20PT220A						20PT220	
	480643817102	TAMPA TRASEIRA 14" L7 LEADER	14PT110	14PT111					
	480643817104	TAMPA TRASEIRA 14PT210A			14PT210				
	480643817103	TAMPA TRASEIRA 20" L7 LEADER				20PT120	20PT121		
	480643817105	TAMPA TRASEIRA 20PT220A						20PT220	
	480641097037	TECLADO 14" L7 LEADER	14PT110	14PT111					
	480641097039	TECLADO 14PT210			14PT210				
	480641097038	TECLADO 20" L7 LEADER				20PT120	20PT121		
	480641097041	TECLADO 20PT220						20PT220	
	480645917145	LOGOTIPO "PHILIPS" 14" L7-LEADER	14PT110	14PT111					
	480645917143	LOGOTIPO "PHILIPS" 14" L7-WINNER			14PT210				
	480645917146	LOGOTIPO "PHILIPS" 20" L7-LEADER				20PT120	20PT121		
	480645917144	LOGOTIPO "PHILIPS" 20" L7-WINNER						20PT220	
	480641037222	BOTÃO POWER L7-LEADER	14PT110	14PT111		20PT120	20PT121		
	480641037223	BOTÃO POWER L7-WINNER			14PT210				
	480649267465	MOLA BOTÃO POWER			14PT210				
	480641037224	BOTÃO POWER 20PT220A						20PT220	
	480649267465	MOLA BOTÃO POWER						20PT220	
△	480638117129	LENTE ACRÍLICA IR L7-LEADER	14PT110	14PT111		20PT120	20PT121		
△	480638117131	LENTE ACRÍLICA IR L7-WINNER			14PT210				
	480638117132	LENTE ACRÍLICA IR 20PT220A						20PT220	
	480649847056	ALÇA 14PT210A			14PT210				
△	480649847057	BASE DA ALÇA 14PT210A			14PT210				
	480653577057	PINO TRAVA DA ALÇA 14PT210A			14PT210				
△	480640437392	GUIA DO CHASSIS DIREITO	14PT110	14PT111		20PT120	20PT121		
△	480640437393	GUIA DO CHASSIS ESQUERDO	14PT110	14PT111		20PT120	20PT121		
△	480640437395	GUIA DO CHASSIS DIREITO			14PT210				
△	480640437396	GUIA DO CHASSIS DIREITO						20PT220	
	480640437397	GUIA DO CHASSIS ESQUERDO						20PT220	
	480640437394	SUORTE LED L7	14PT110	14PT111	14PT210	20PT120	20PT121	20PT220	
	480640437253	PRENDEDOR BOB. DESMAG. SUPERIOR	14PT110	14PT111	14PT210	20PT120	20PT121	20PT220	
	480640437268	PRENDEDOR BOB. DESMAG. INFERIOR	14PT110	14PT111	14PT210	20PT120	20PT121	20PT220	
△	480640437383	TRAVA DO CABO DE REDE			14PT210				
△	480640117151	TRAVA DO CABO DE REDE	14PT110	14PT111		20PT120	20PT121	20PT220	
△	480640117034	PRENDEDOR DE FIOS DO FLY-BACK	14PT110	14PT111	14PT210				
	480649237316	MOLA DA MALHA DE ATERRAMENTO	14PT110	14PT111	14PT210	20PT120	20PT121	20PT220	
2545	△	480646277121	CAPA DO CAPACITOR 2545	14PT110	14PT111	14PT210	20PT120	20PT121	20PT220
7445		480649267435	MOLA FIXAÇÃO TRANSISTOR	14PT110	14PT111	14PT210	20PT120	20PT121	20PT220
7518		480649267435	MOLA FIXAÇÃO TRANSISTOR	14PT110	14PT111	14PT210	20PT120	20PT121	20PT220

ACESSÓRIOS								
	480621827014	CONTROLE REMOTO L7-LEADER	14PT110	14PT111		20PT120	20PT121	
	480621827015	CONTROLE REMOTO L7-WINNER			14PT210			20PT220
	480630337054	ANTENA TELESCÓPICA 14PT110	14PT110					
	480630337055	ANTENA TELESCÓPICA 14PT210			14PT210			
	480626327011	MISTURADOR VHF/UHF			14PT210			20PT220
	480626327013	CONVERSOR 75-300/75Ω	14PT110		14PT210	20PT120		20PT220

PEÇAS ELÉTRICAS									
△	480613127077	CINESCÓPIO 14"A34EDJ01X024	14PT110	14PT111	14PT210				
△	480613127084	CINESCÓPIO 20" 510UFB22-TC69						20PT220	
△	480613127069	CINESCÓPIO 20"A48EEB05X020				20PT120	20PT121		
△	480615017087	BOBINA DESMAGNETIZADORA 14"	14PT110	14PT111	14PT210				
△	480615017106	BOBINA DESMAGNETIZADORA 20"				20PT120	20PT121	20PT220	
	480624037083	ALTO-FALANTE OVAL 16Ω 4W	14PT110	14PT111		20PT120	20PT121		
	480624037084	ALTO-FALANTE 8Ω 3W						20PT220	
	480624037085	ALTO-FALANTE 8Ω 3W			14PT210				
△	480625577018	SOQUETE CINESCÓPIO 9P 14"	14PT110	14PT111	14PT210				
△	480625577022	SOQUETE CINESCÓPIO 9P 20"				20PT120	20PT121	20PT220	
M1	△	480632117124	CABO DE REDE	14PT110	14PT111	14PT210	20PT120	20PT121	20PT220
SK1	△	480627617099	CHAVE DE REDE	14PT110	14PT111	14PT210	20PT120	20PT121	20PT220
0020		480626737117	CONECTOR FONE			14PT210		20PT220	
T110		480626737118	CONECTOR CINCH 2P			14PT210		20PT220	
1000		480621047036	TUNER VHF/UHF UV1336/F	14PT110	14PT111	14PT210	20PT120	20PT121	20PT220

PEÇAS ELÉTRICAS (Continuação)

1002	480621227636	PAINEL WIDEBAND AGC L7	14PT110		14PT210	20PT120		20PT220
1015	480624277151	FILTRO SAW 45,8MHz	14PT110	14PT111	14PT210	20PT120	20PT121	20PT220
1060	480627727122	MICRO CHAVE	14PT110	14PT111	14PT210	20PT120	20PT121	20PT220
1061	480627727122	MICRO CHAVE	14PT110	14PT111	14PT210	20PT120	20PT121	20PT220
1062	480627727122	MICRO CHAVE	14PT110	14PT111	14PT210	20PT120	20PT121	20PT220
1063	480627727122	MICRO CHAVE	14PT110	14PT111	14PT210	20PT120	20PT121	20PT220
1102	480624277064	FILTRO CERÂMICO 4,5MHz	14PT110	14PT111	14PT210	20PT120	20PT121	20PT220
1206	480624277106	FILTRO CERÂMICO 4,5MHz	14PT110	14PT111	14PT210	20PT120	20PT121	20PT220
1277	480624277144	CRISTAL 3,575611MHz 18pF	14PT110	14PT111		20PT120	20PT121	
1277	480624277145	CRISTAL 3,579545MHz 18pF			14PT210			20PT220
1279	480624277144	CRISTAL 3,575611MHz 18pF			14PT210			20PT220
1449	△ 480625337056	FUSÍVEL 400mA 250V	14PT110	14PT111	14PT210	20PT120	20PT121	20PT220
1500	△ 480629087154	SUPORTE FUSÍVEL	14PT110	14PT111	14PT210	20PT120	20PT121	20PT220
1500	△ 480625337018	FUSÍVEL 4A 250V	14PT110	14PT111	14PT210	20PT120	20PT121	20PT220
1571	△ 480625337058	FUSÍVEL 1.6A 250V			14PT210			20PT220
1571	480625337057	FUSÍVEL 1A 250V	14PT110	14PT111		20PT120	20PT121	
1572	△ 480625337055	FUSÍVEL 315mA 250V	14PT110	14PT111	14PT210	20PT120	20PT121	20PT220
1670	480621227637	RECEPTOR IR GP1U28QP	14PT110	14PT111	14PT210	20PT120	20PT121	20PT220
1681	480624277149	CRISTAL 12MHz	14PT110	14PT111	14PT210	20PT120	20PT121	20PT220
2370	480612047061	CAP POL METAL 100nF 250V S	14PT110	14PT111	14PT210	20PT120	20PT121	20PT220
2373	480612047093	CAP POL METAL 33nF 630V S	14PT110	14PT111	14PT210	20PT120	20PT121	20PT220
2445	480612047376	CAP POLIPROP 10nF 1,6kV S				20PT120	20PT121	20PT220
2445	480612047377	CAP POLIPROP 8,2nF 1,6kV S	14PT110	14PT111	14PT210			
2447	480612237234	CAP CER 1,2nF 2kV S						20PT220
2447	480612237244	CAP CER 330pF 2kV S	14PT110	14PT111	14PT210			
2447	480612237237	CAP CER 680pF 2kV S				20PT120	20PT121	
2448	480612427561	CAP ELCO 47 μ F 160V S	14PT110	14PT111	14PT210	20PT120	20PT121	20PT220
2450	480612047373	CAP POLIPROP 470nF 250V S	14PT110	14PT111	14PT210			
2450	480612047374	CAP POLIPROP 560nF 250V S				20PT120	20PT121	
2450	480612047375	CAP POLIPROP 680nF 250V S						20PT220
2462	480612237245	CAP CER 100pF 1kV	14PT110	14PT111	14PT210	20PT120	20PT121	20PT220
2470	480612427558	CAP ELCO 22 μ F 250V S	14PT110	14PT111	14PT210	20PT120	20PT121	20PT220
2500	480612047372	CAP POLIPROP 470nF 275V S	14PT110	14PT111	14PT210	20PT120	20PT121	20PT220
2501	480612047349	CAP POL METAL 33nF 400V S	14PT110	14PT111	14PT210	20PT120	20PT121	20PT220
2502	480612017402	CAP CER 2,2nF 1kV	14PT110	14PT111	14PT210	20PT120	20PT121	20PT220
2504	480612017402	CAP CER 2,2nF 1kV	14PT110	14PT111	14PT210	20PT120	20PT121	20PT220
2505	480612017402	CAP CER 2,2nF 1kV	14PT110	14PT111	14PT210	20PT120	20PT121	20PT220
2507	480612237246	CAP CER 330pF 1kV S	14PT110	14PT111	14PT210	20PT120	20PT121	20PT220
2508	480612447045	CAP ELCO 220 μ F 400V S	14PT110	14PT111	14PT210	20PT120	20PT121	20PT220
2509	480612237247	CAP CER 820pF 1kV S	14PT110	14PT111	14PT210	20PT120	20PT121	20PT220
2510	480612237247	CAP CER 820pF 1kV S	14PT110	14PT111	14PT210	20PT120	20PT121	20PT220
2518	480612237246	CAP CER 330pF 1kV S	14PT110	14PT111	14PT210	20PT120	20PT121	20PT220
2531	480612047378	CAP POLIPROP 560pF 400V	14PT110	14PT111	14PT210	20PT120	20PT121	20PT220
2545	480612237242	CAP CER 1,5nF 250V S	14PT110	14PT111	14PT210	20PT120	20PT121	20PT220
2550	480612237246	CAP CER 330pF 1kV S	14PT110	14PT111	14PT210	20PT120	20PT121	20PT220
2551	480612427559	CAP ELCO 47 μ F 160V S	14PT110	14PT111	14PT210	20PT120	20PT121	20PT220
2552	480612237243	CAP CER 100pF 500V S	14PT110	14PT111	14PT210	20PT120	20PT121	20PT220
2560	480612237248	CAP CER 1nF 1kV S	14PT110	14PT111	14PT210	20PT120	20PT121	20PT220
3010	△ 480611397046	FUSISTOR 1 Ω NFR25 S	14PT110	14PT111	14PT210	20PT120	20PT121	20PT220
3150	480611657632	RES METAL FILM 8,2 Ω 3W PR03 S	14PT110	14PT111		20PT120	20PT121	
3300	480610017139	TRIM-POT CARB LIN 2,2k Ω			14PT210			20PT220
3310	480610017141	TRIM-POT CARB LIN 4,7k Ω	14PT110	14PT111	14PT210	20PT120	20PT121	20PT220
3314	480611657629	RES METAL FILM 18k Ω 3W PR03 S	14PT110	14PT111	14PT210	20PT120	20PT121	20PT220
3315	480611657553	RES SÓLIDO 1,5k Ω ERC12	14PT110	14PT111	14PT210	20PT120	20PT121	20PT220
3330	480610017141	TRIM-POT CARB LIN 4,7k Ω	14PT110	14PT111	14PT210	20PT120	20PT121	20PT220
3334	480611657629	RES METAL FILM 18k Ω 3W PR03 S	14PT110	14PT111	14PT210	20PT120	20PT121	20PT220
3335	480611657553	RES SÓLIDO 1,5k Ω ERC12	14PT110	14PT111	14PT210	20PT120	20PT121	20PT220
3340	480610017139	TRIM-POT CARB LIN 2,2k Ω			14PT210			20PT220
3350	480610017141	TRIM-POT CARB LIN 4,7k Ω	14PT110	14PT111	14PT210	20PT120	20PT121	20PT220
3354	480611657629	RES METAL FILM 18k Ω 3W PR03 S	14PT110	14PT111	14PT210	20PT120	20PT121	20PT220
3355	480611657553	RES SÓLIDO 1,5k Ω ERC12	14PT110	14PT111	14PT210	20PT120	20PT121	20PT220
3370	△ 480611397043	FUSISTOR 10 Ω NFR25H S	14PT110	14PT111	14PT210	20PT120	20PT121	20PT220
3371	△ 480611397053	FUSISTOR 1,8 Ω NFR25 S	14PT110	14PT111	14PT210			20PT220
3371	△ 480611397046	FUSISTOR 1 Ω NFR25 S				20PT120	20PT121	
3372	△ 480611397053	FUSISTOR 1,8 Ω NFR25 S	14PT110	14PT111	14PT210			20PT220
3372	△ 480611397046	FUSISTOR 1 Ω NFR25 S				20PT120	20PT121	
3374	480611657553	RES SÓLIDO 1,5k Ω ERC12	14PT110	14PT111	14PT210	20PT120	20PT121	20PT220
3403	480611657627	RES METAL FILM 390 Ω 2W PR02 S				20PT120	20PT121	20PT220
3403	480611657621	RES METAL FILM 820 Ω 1W PR01 S	14PT110	14PT111	14PT210			
3409	480627637033	CHAVE ROTATIVA 1P 50mA 35V	14PT110	14PT111	14PT210	20PT120	20PT121	20PT220
3410	480610017118	TRIM-POT CARB LIN 330 Ω	14PT110	14PT111	14PT210	20PT120	20PT121	20PT220
3420	480610017138	TRIM-POT CARB LIN 10k Ω	14PT110	14PT111	14PT210	20PT120	20PT121	20PT220
3424	480611657622	RES METAL FILM 100 Ω 2W PR02 S	14PT110	14PT111	14PT210	20PT120	20PT121	20PT220
3425	480611667007	RES SÓLIDO 3,3M Ω VR25	14PT110	14PT111	14PT210	20PT120	20PT121	20PT220

PEÇAS ELÉTRICAS (Continuação)

3444	480611657623	RES METAL FILM 10kΩ 2W PR02 S	14PT110	14PT111	14PT210	20PT120	20PT121	20PT220
3445	480611657624	RES METAL FILM 10Ω 2W PR02 S	14PT110	14PT111	14PT210	20PT120	20PT121	20PT220
3446	480611657619	RES METAL FILM 1kΩ 1W PR01 S	14PT110	14PT111	14PT210	20PT120	20PT121	20PT220
3450	480611397054	FUSISTOR 3,9Ω NFR25 S	14PT110	14PT111	14PT210	20PT120	20PT121	20PT220
3454	480611397055	FUSISTOR 1,5kΩ NFR25H S				20PT120	20PT121	20PT220
3454	480611397044	FUSISTOR 1kΩ NFR25H S	14PT110	14PT111	14PT210			
3456	480611657342	RES SÓLIDO 220kΩ VR25	14PT110	14PT111	14PT210	20PT120	20PT121	20PT220
3470	480611397056	FUSISTOR 4,7Ω NFR25H S	14PT110	14PT111	14PT210	20PT120	20PT121	20PT220
3471	480611657625	RES METAL FILM 15Ω 2W PR02 S	14PT110	14PT111	14PT210			
3471	480611657626	RES METAL FILM 22Ω 2W PR02 S				20PT120	20PT121	20PT220
3480	480611657622	RES METAL FILM 100Ω 2W PR02 S	14PT110	14PT111	14PT210	20PT120	20PT121	20PT220
3499	480611397046	FUSISTOR 1Ω NFR25 S	14PT110	14PT111	14PT210	20PT120	20PT121	20PT220
3501	480611657616	RES SÓLIDO 470Ω ERC12	14PT110	14PT111	14PT210	20PT120	20PT121	20PT220
3504	480611647025	PTC 18Ω/100Ω 240V S	14PT110	14PT111	14PT210	20PT120	20PT121	20PT220
3506	480611237066	RES CIMENTO 2,2Ω 5W RMW05L S	14PT110	14PT111	14PT210	20PT120	20PT121	20PT220
3507	480611237065	RES CIMENTO 100Ω 5W RMW05L S	14PT110	14PT111	14PT210	20PT120	20PT121	20PT220
3510	480611657631	RES METAL FILM 33kΩ 3W PR03 S	14PT110	14PT111	14PT210	20PT120	20PT121	20PT220
3518	480611657617	RES METAL FILM 0,22Ω 3W ERX3S S	14PT110	14PT111	14PT210	20PT120	20PT121	
3518	480611657618	RES METAL FILM 0,33Ω 3W ERX3S S						20PT220
3525	480611657582	FUSISTOR 22Ω NFR25 S	14PT110	14PT111	14PT210	20PT120	20PT121	20PT220
3540	480610017137	TRIM-POT CARB LIN 4,7kΩ	14PT110	14PT111	14PT210	20PT120	20PT121	20PT220
3541	480611657628	RES METAL FILM 47Ω 2W PR02 S	14PT110	14PT111	14PT210	20PT120	20PT121	20PT220
3542	480611667009	RES SÓLIDO 4,7MΩ VR37	14PT110	14PT111	14PT210	20PT120	20PT121	20PT220
3545	480611667059	RES SÓLIDO 2,2MΩ VR37	14PT110	14PT111	14PT210	20PT120	20PT121	20PT220
3546	480611667009	RES SÓLIDO 4,7MΩ VR37	14PT110	14PT111	14PT210	20PT120	20PT121	20PT220
3601	480611697015	RES EM MALHA 6 x 8,2kΩ EXBZ	14PT110	14PT111	14PT210	20PT120	20PT121	20PT220
3602	480611697016	RES EM MALHA 6 x 2,2kΩ EXBZ	14PT110	14PT111	14PT210	20PT120	20PT121	20PT220
3603	480611697013	RES EM MALHA 10 x 8,2kΩ EXBZ	14PT110	14PT111	14PT210	20PT120	20PT121	20PT220
5014	480615757196	MICRO INDUTOR 680nH LAL02	14PT110	14PT111	14PT210	20PT120	20PT121	20PT220
5206	480615757203	MICRO INDUTOR 15μH LAL02	14PT110	14PT111	14PT210	20PT120	20PT121	20PT220
5209	480615757205	MICRO INDUTOR 100μH LAL02	14PT110	14PT111	14PT210	20PT120	20PT121	20PT220
5260	480615757087	BOBINA AFT 45,75MHz	14PT110	14PT111	14PT210	20PT120	20PT121	20PT220
5286	480615757125	MICRO INDUTOR 12μH LAL02	14PT110	14PT111	14PT210	20PT120	20PT121	20PT220
5287	480615757125	MICRO INDUTOR 12μH LAL02	14PT110	14PT111	14PT210	20PT120	20PT121	20PT220
5288	480615757125	MICRO INDUTOR 12μH LAL02	14PT110	14PT111	14PT210	20PT120	20PT121	20PT220
5370	480615757201	MICRO INDUTOR 22μH LAL04	14PT110	14PT111	14PT210	20PT120	20PT121	
5370	480615757197	MICRO INDUTOR 3,3μH LAL04						20PT220
5442	480615757198	MICRO INDUTOR 4,7μH LAL04	14PT110	14PT111	14PT210	20PT120	20PT121	20PT220
5445	480614017067	FLY-BACK MICROSLOT	14PT110	14PT111	14PT210	20PT120	20PT121	20PT220
5451	480615757192	MICRO INDUTOR 12μH LAL05				20PT120	20PT121	
5451	480615757194	MICRO INDUTOR 33μH LAL05						20PT220
5451	480615757195	MICRO INDUTOR 47μH LAL05	14PT110	14PT111	14PT210			
5457	480615757195	MICRO INDUTOR 47μH LAL05	14PT110	14PT111	14PT210	20PT120	20PT121	20PT220
5458	480615757195	MICRO INDUTOR 47μH LAL05	14PT110	14PT111	14PT210	20PT120	20PT121	20PT220
5500	480624277152	FILTRO DE LINHA 30MHz 1.5A	14PT110	14PT111	14PT210	20PT120	20PT121	20PT220
5515	480652617034	FERRITE SUPRESSOR	14PT110	14PT111	14PT210	20PT120	20PT121	20PT220
5516	480652617034	FERRITE SUPRESSOR	14PT110	14PT111	14PT210	20PT120	20PT121	20PT220
5540	480615757133	MICRO INDUTOR 4,7μH LAL03	14PT110	14PT111	14PT210	20PT120	20PT121	20PT220
5545	480614537052	TRANSFORMADOR DA FONTE	14PT110	14PT111	14PT210	20PT120	20PT121	20PT220
5550	480652617034	FERRITE SUPRESSOR	14PT110	14PT111	14PT210	20PT120	20PT121	20PT220
5551	480615757193	MICRO INDUTOR 27μH LAL05	14PT110	14PT111	14PT210	20PT120	20PT121	20PT220
5570	480652617034	FERRITE SUPRESSOR			14PT210			20PT220
5571	480615757199	MICRO INDUTOR 10μH LAL04	14PT110	14PT111	14PT210	20PT120	20PT121	20PT220
5572	480615757198	MICRO INDUTOR 4,7μH LAL04	14PT110	14PT111		20PT120	20PT121	
5573	480652617034	FERRITE SUPRESSOR	14PT110	14PT111	14PT210	20PT120	20PT121	20PT220
5601	480615757202	MICRO INDUTOR 6,8μH LAL02	14PT110	14PT111	14PT210	20PT120	20PT121	20PT220
5602	480615757202	MICRO INDUTOR 6,8μH LAL02	14PT110	14PT111	14PT210	20PT120	20PT121	20PT220
5620	480615757202	MICRO INDUTOR 6,8μH LAL02	14PT110	14PT111	14PT210	20PT120	20PT121	20PT220
5680	480615757204	MICRO INDUTOR 22μH LAL02	14PT110	14PT111	14PT210	20PT120	20PT121	20PT220
6110	480613037078	DIODO 1N4148	14PT110	14PT111	14PT210	20PT120	20PT121	20PT220
6111	480613037078	DIODO 1N4148						20PT220
6142	480613037078	DIODO 1N4148						20PT220
6144	480613037054	DIODO ZENER BZX79-C8V2			14PT210			20PT220
6251	480613037078	DIODO 1N4148	14PT110	14PT111	14PT210	20PT120	20PT121	20PT220
6254	480613037048	DIODO ZENER BZX79-C5V1	14PT110	14PT111	14PT210	20PT120	20PT121	20PT220
6310	480613037047	DIODO ZENER BZX79-C4V7	14PT110	14PT111	14PT210	20PT120	20PT121	20PT220
6314	480613037004	DIODO BAV21	14PT110	14PT111	14PT210	20PT120	20PT121	20PT220
6330	480613037047	DIODO ZENER BZX79-C4V7	14PT110	14PT111	14PT210	20PT120	20PT121	20PT220
6334	480613037004	DIODO BAV21	14PT110	14PT111	14PT210	20PT120	20PT121	20PT220
6350	480613037047	DIODO ZENER BZX79-C4V7	14PT110	14PT111	14PT210	20PT120	20PT121	20PT220
6354	480613037004	DIODO BAV21	14PT110	14PT111	14PT210	20PT120	20PT121	20PT220
6402	480613037078	DIODO 1N4148	14PT110	14PT111	14PT210	20PT120	20PT121	20PT220
6403	480613037554	DIODO BYD33D	14PT110	14PT111	14PT210	20PT120	20PT121	20PT220
6424	480613037054	DIODO ZENER BZX79-C8V2	14PT110	14PT111	14PT210	20PT120	20PT121	20PT220

PEÇAS ELÉTRICAS (Continuação)

6440	480613037554	DIODO BYD33D	14PT110	14PT111	14PT210	20PT120	20PT121	20PT220
6441	480613037554	DIODO BYD33D	14PT110	14PT111	14PT210	20PT120	20PT121	20PT220
6443	480613037554	DIODO BYD33D	14PT110	14PT111	14PT210	20PT120	20PT121	20PT220
6444	480613037559	DIODO ZENER BZX79-C39	14PT110	14PT111	14PT210	20PT120	20PT121	20PT220
6445	480613037509	DIODO BYD33M	14PT110	14PT111	14PT210	20PT120	20PT121	20PT220
6449	480613037527	DIODO BYD33G	14PT110	14PT111	14PT210	20PT120	20PT121	20PT220
6454	480613037561	DIODO BYV27-200	14PT110	14PT111	14PT210	20PT120	20PT121	20PT220
6461	480613037078	DIODO 1N4148	14PT110	14PT111	14PT210	20PT120	20PT121	20PT220
6464	480613037078	DIODO 1N4148	14PT110	14PT111	14PT210	20PT120	20PT121	20PT220
6470	480613037527	DIODO BYD33G	14PT110	14PT111	14PT210	20PT120	20PT121	20PT220
6480	480613037562	DIODO ZENER BZX79-F8V2	14PT110	14PT111	14PT210	20PT120	20PT121	20PT220
6500	480613037541	DIODO ZENER BZX79-C30	14PT110	14PT111	14PT210	20PT120	20PT121	20PT220
6501	480613037541	DIODO ZENER BZX79-C30	14PT110	14PT111	14PT210	20PT120	20PT121	20PT220
6502	480613037036	DIODO 1N5062	14PT110	14PT111	14PT210	20PT120	20PT121	20PT220
6503	480613037036	DIODO 1N5062	14PT110	14PT111	14PT210	20PT120	20PT121	20PT220
6504	480613037036	DIODO 1N5062	14PT110	14PT111	14PT210	20PT120	20PT121	20PT220
6505	480613037036	DIODO 1N5062	14PT110	14PT111	14PT210	20PT120	20PT121	20PT220
6507	480613037472	DIODO BYD33J	14PT110	14PT111	14PT210	20PT120	20PT121	20PT220
6508	480613037472	DIODO BYD33J	14PT110	14PT111	14PT210	20PT120	20PT121	20PT220
6510	480613037185	DIODO ZENER BZX79-C20	14PT110	14PT111	14PT210	20PT120	20PT121	20PT220
6537	480613037004	DIODO BAV21	14PT110	14PT111	14PT210	20PT120	20PT121	20PT220
6540	480613037004	DIODO BAV21	14PT110	14PT111	14PT210	20PT120	20PT121	20PT220
6550	480613037563	DIODO BYM36C	14PT110	14PT111	14PT210	20PT120	20PT121	20PT220
6550	480652617035	FERRITE SUPPRESSOR NO DIODO 6550	14PT110	14PT111	14PT210	20PT120	20PT121	20PT220
6560	480613037561	DIODO BYV27-200	14PT110	14PT111	14PT210	20PT120	20PT121	20PT220
6563	480613037240	DIODO ZENER BZX79-B5V1	14PT110	14PT111	14PT210	20PT120	20PT121	20PT220
6570	480613037561	DIODO BYV27-200	14PT110	14PT111	14PT210	20PT120	20PT121	20PT220
6600	480613037049	DIODO ZENER BZX79-C5V6	14PT110	14PT111	14PT210	20PT120	20PT121	20PT220
6610	480613037046	DIODO ZENER BZX79-C33	14PT110	14PT111	14PT210	20PT120	20PT121	20PT220
6632	480613037078	DIODO 1N4148	14PT110	14PT111	14PT210	20PT120	20PT121	20PT220
6650	480613037498	DIODO ZENER BZX79-F9V1	14PT110	14PT111	14PT210	20PT120	20PT121	20PT220
6653	480613037511	DIODO ZENER BZX79-F5V1	14PT110	14PT111	14PT210	20PT120	20PT121	20PT220
6663	480613037564	LED VM LTL-307P	14PT110	14PT111	14PT210	20PT120	20PT121	20PT220
7116	480613047226	TRANSISTOR BC848B			14PT210			20PT220
7120	480620987708	CIRC. INTEGR. TDA7056B/N1			14PT210			20PT220
7121	480620987713	CIRC. INTEGR. TDA7052B/N1	14PT110	14PT111		20PT120	20PT121	
7124	480613047226	TRANSISTOR BC848B			14PT210			20PT220
7183	480613047226	TRANSISTOR BC848B	14PT110	14PT111	14PT210	20PT120	20PT121	20PT220
7214	480613047269	TRANSISTOR BC858B	14PT110	14PT111	14PT210	20PT120	20PT121	20PT220
7215	480613047226	TRANSISTOR BC848B	14PT110	14PT111	14PT210	20PT120	20PT121	20PT220
7225	480620987711	CIRC. INTEGR. TDA8360E/N5	14PT110	14PT111		20PT120	20PT121	
7225	480620987692	CIRC. INTEGR. TDA8361E/N5			14PT210			20PT220
7240	480613047226	TRANSISTOR BC848B	14PT110	14PT111	14PT210	20PT120	20PT121	20PT220
7242	480613047269	TRANSISTOR BC858B	14PT110	14PT111	14PT210	20PT120	20PT121	20PT220
7255	480620987672	CIRC. INTEGR. TDA4662/V2	14PT110	14PT111	14PT210	20PT120	20PT121	20PT220
7269	480613047226	TRANSISTOR BC848B	14PT110	14PT111	14PT210	20PT120	20PT121	20PT220
7277	480613047472	TRANSISTOR BFS19			14PT210			20PT220
7279	480613047472	TRANSISTOR BFS19			14PT210			20PT220
7300	480613047039	TRANSISTOR BC548	14PT110	14PT111	14PT210	20PT120	20PT121	20PT220
7310	480613047090	TRANSISTOR BF422	14PT110	14PT111	14PT210	20PT120	20PT121	20PT220
7320	480613047039	TRANSISTOR BC548	14PT110	14PT111	14PT210	20PT120	20PT121	20PT220
7330	480613047090	TRANSISTOR BF422	14PT110	14PT111	14PT210	20PT120	20PT121	20PT220
7340	480613047039	TRANSISTOR BC548	14PT110	14PT111	14PT210	20PT120	20PT121	20PT220
7350	480613047090	TRANSISTOR BF422	14PT110	14PT111	14PT210	20PT120	20PT121	20PT220
7360	480613047048	TRANSISTOR BC558	14PT110	14PT111	14PT210	20PT120	20PT121	20PT220
7401	480620987764	CIRC. INTEGR. TDA3653B/N2	14PT110	14PT111	14PT210	20PT120	20PT121	20PT220
7440	480613047473	TRANSISTOR BC847B	14PT110	14PT111	14PT210	20PT120	20PT121	20PT220
7441	480613047132	TRANSISTOR BC368	14PT110	14PT111	14PT210	20PT120	20PT121	20PT220
7445	480613047474	TRANSISTOR POTÊNCIA BUT11AX	14PT110	14PT111	14PT210			
7445	480613047409	TRANSISTOR POTÊNCIA BUT12AF				20PT120	20PT121	20PT220
7480	480613047030	TRANSISTOR BC337	14PT110	14PT111	14PT210	20PT120	20PT121	20PT220
7518	480613047419	TRANSISTOR FET STP6NA60FI	14PT110	14PT111	14PT210	20PT120	20PT121	20PT220
7520	480620987763	CIRC. INTEGR. MC44603A	14PT110	14PT111	14PT210	20PT120	20PT121	20PT220
7565	480613047041	TRANSISTOR BC548B	14PT110	14PT111	14PT210	20PT120	20PT121	20PT220
7566	480613047269	TRANSISTOR BC858B	14PT110	14PT111	14PT210	20PT120	20PT121	20PT220
7600	480620987765	CIRC. INTEGR. P83C055BBP/176	14PT110	14PT111	14PT210	20PT120	20PT121	20PT220
7608	480613047226	TRANSISTOR BC848B	14PT110	14PT111	14PT210	20PT120	20PT121	20PT220
7616	480613047226	TRANSISTOR BC848B	14PT110	14PT111	14PT210	20PT120	20PT121	20PT220
7620	480620987762	CIRC. INTEGR. ST24W04B1	14PT110	14PT111	14PT210	20PT120	20PT121	20PT220
7650	480613047226	TRANSISTOR BC848B	14PT110	14PT111	14PT210	20PT120	20PT121	20PT220
7677	480613047425	TRANSISTOR BC847	14PT110	14PT111	14PT210	20PT120	20PT121	20PT220
7681	480613047226	TRANSISTOR BC848B	14PT110	14PT111	14PT210	20PT120	20PT121	20PT220
7682	480613047226	TRANSISTOR BC848B	14PT110	14PT111	14PT210	20PT120	20PT121	20PT220