

Sigla del modelo:  
**LSE830TIXEU**

Código comercial:  
**23527**

## Notas generales

### Líneas guía de la Documentación Técnica

---

---

A continuación se indican algunas informaciones genéricas para simplificar la consulta de la documentación técnica

1. Los modelos de la misma gama comparten los mismos dibujos de despiece con toda la dotación posible de piezas de recambio: en general, un modelo no tiene necesariamente que tener un código de recambio asociado a todos los dibujos que aparecen en el despiece.

2. Algunos recambios no pueden ser representados directamente en las vistas (libros de instrucciones, kit específicos, etc) Estos códigos se localizan en la lista de recambios con la misma referencia donde el recambio está instalado, o con referencias 099, 999. Los libros de instrucciones, aparecen con la referencia 000.

3. Arriba a la derecha de cada despiece hay un número de matrícula (MATR.), que indica el inicio de la producción de la gama; algunos modelos pueden tener más de un despiece para una misma categoría, distinguiéndose por un número de matrícula diferente y asociado a otra lista de recambios. En estos casos, la correcta identificación del recambio buscado requiere el uso de la matrícula del producto a reparar: El despiece que debe usarse será la de número de matrícula más reciente, pero siempre precedente a la del producto a reparar.

4. Los despieces serán objeto de posteriores actualizaciones después de haber sido publicados; Los nuevos recambios añadidos seguirán la numeración de referencia ya existente. El número de la revisión de los despieces se muestra en las últimas cuatro cifras del número de matrícula en la esquina superior derecha.

5. La lista de recambios asociada a un despiece muestra los respectivos códigos de recambios para el modelo dado; para cada recambio se indican otras informaciones:

REF: número de referencia del recambio en la lista; SUSTITUTO: lista de recambio(s) que pueden reemplazar al código especificado, garantizando la misma funcionalidad que el código original

CODIGO INDUSTRIAL: lista de variantes de un modelo (mostrado en la etiqueta del producto) donde el recambio es utilizado;

NOTICIAS: código de la noticia(s) de referencia que complementan la intervención técnica, seguimiento de las modificaciones introducidas o para individualizar el código de recambio correcto.

6. Algunas noticias en su sección correspondiente, son de carácter general, y por tanto no están asociadas directamente a un recambio. Para poder reparar un modelo de la mejor manera posible, es necesario prestar atención a todas las noticias existentes, y verificar periódicamente las eventuales actualizaciones de la documentación.

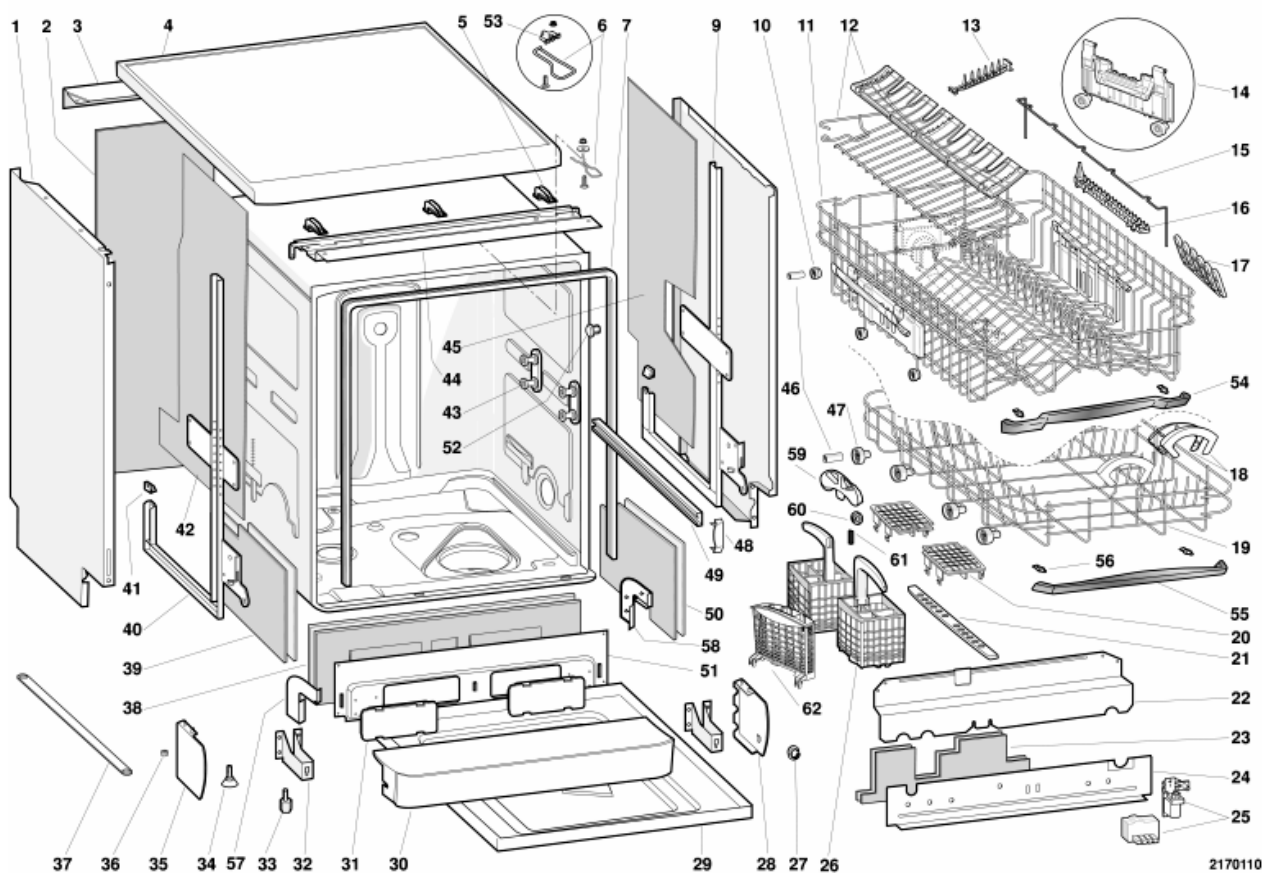
7. La cubierta del Noticiero SAT muestra el nombre del modelo y sus relativos códigos comerciales.



2170110

Despieces

Matr. 01222.0001



2170110

2170110  
Recambios

Lista

Ref.	Código	Desde	Hasta	Sustituto	Descripción	Noticia	Código
000	C00082560				manual instrucciones gr-ru-gb-p-		
001	C00092831			1 x C00092837	lateral izdo. metal		
001	C00092864				cubre borde siniestro blanco		
002	C00075715				panel posterior		
003	C00033591				soporte posterior superior 'ls com'		
004	C00057649				tapa encimera vesmalit		
005	C00057504				taco sujecion t.encimera		
006	C00078613				soporte cierre puerta ls		
007	C00041194				ascara de horadacion bloque		
007	C00141317				junta cuba mm1638 lvs60		
008	C00092832			1 x C00092837	lateral dcho. metal		
008	C00092863				cubre borde derecha blanco		
009	C00054811				lateral anterior dcho.		
010	C00040994				rueda cesto superior (para todos)		
011	C00078867			1 x C00058164	cesto superior 8/12		
012	C00078871				embellecedor		
013	C00079243				porta-coltelli		
014	C00074844				tirador		
015	C00079053				guia		
016	C00079054				soporte, tablero de bornes		
017	C00056438				embellecedor cesto superior 'lsv61'		
018	C00048518				cuprimanija cesto exterior		
018	C00048519				cuprimanija cesto interna		
019	C00057670			1 x C00054825	cesto inferior		
019	C00091694				settore reclinabile cesto inferiore		
020	C00078869				rejillacesto cubiertos		
022	C00054810			1 x C00091600	soporte intermedio posterior		
023	C00076390				frontal marco fonoabsorbente		
024	C00077007				soporte inferior poster.acquastop		
025	C00076659			1 x C00143383	filtro antiparasitario capacitivo		
026	C00048517			1 x C00048182	cesto cubiertos ariston		
026	C00079067			1 x C00075745	cesto cubiertos indesit		
027	C00054830				bloqueo tubo de desagne		
028	C00057654				flanco zocalo dx vesmalit		
029	C00061989			1 x C00054874	fondo cuba kit	n1045062	

2170110  
Recambios

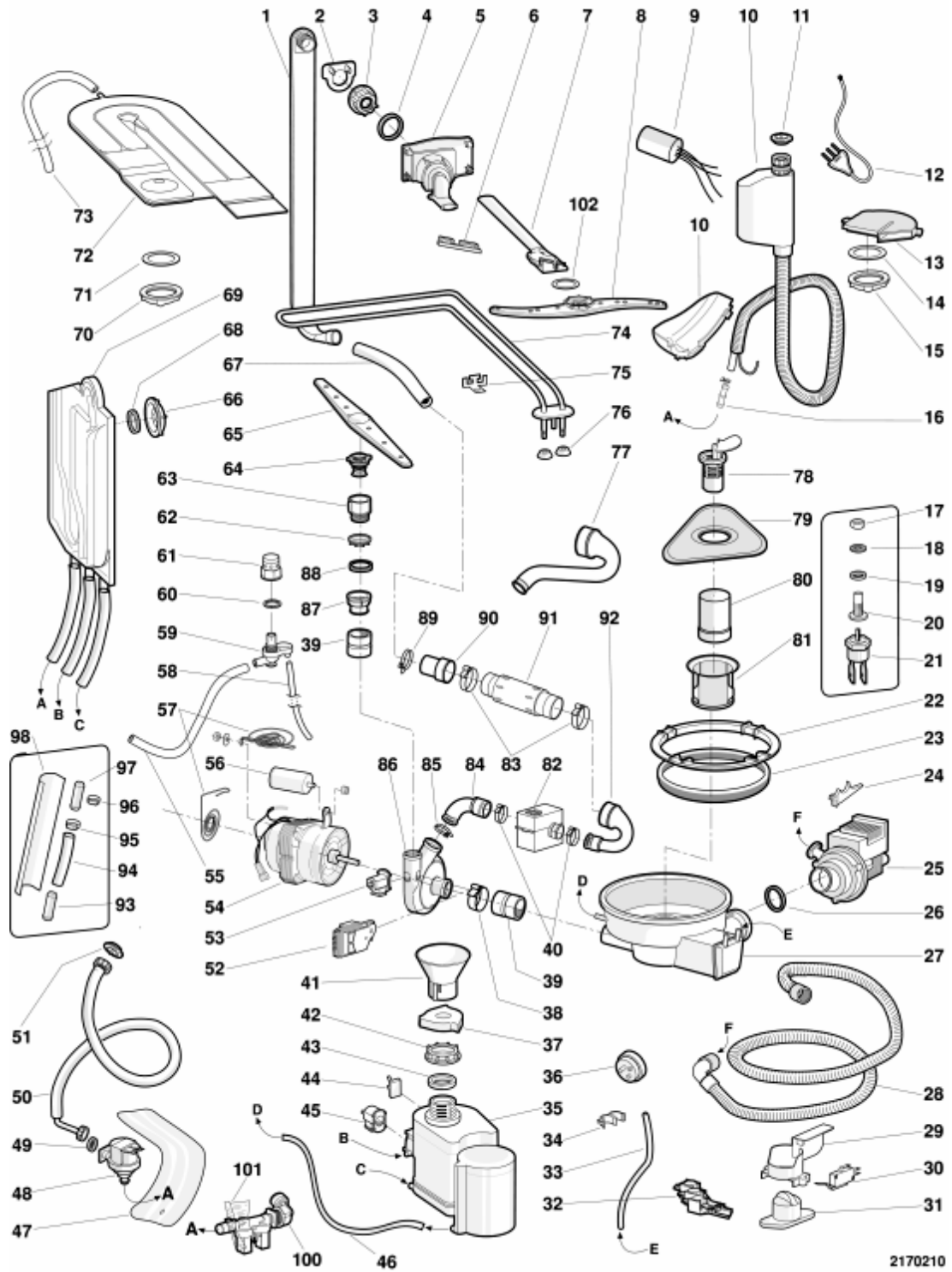
Lista

Ref.	Código	Desde	Hasta	Sustituto	Descripción	Noticia	Código
029	C00092554			1 x C00118842	bandeja fondo cuba 60cm		
030	C00057653				zocalo combate vesmalit		
031	C00054833				tapa x soporte anterior		
032	C00056010				soporte pata tipo x 'lvs2000'		
033	C00104611				pata para nivelar serie 60		
034	C00092555				pie 155mm lvs		
034	C00143584				pata para nivelar + tuerca rohs	n1045062	
035	C00057655				flanco zocalo sx vesmalit		
036	C00040288				tuerca hexagonal m4 dw28		
036	C00066632				tornillo 'ls com'		
038	C00076390				frontal marco fonoabsorbente		
039	C00076391				tablero fonoabsorbente lateral sx		
040	C00054812				lateral anterior izdo.		
041	C00066629				taco contraste montante		
042	C00076387				fonoabsorbente lateral sx		
043	C00054836				kit soporte carril superior		
044	C00079013				conjunto regulacion resortes		
045	C00076388				fonoabsorbente lateral dx		
046	C00104638				pasador rueda cesto		
047	C00056347				rueda cesto inferior		
048	C00040996				tope carril cesto superior		
049	C00077001				carril cesto superior ls		
050	C00076392				tablero fonoabsorbente lateral dx		
051	C00091599			1 x C00119016	suporte inferior anterior 60cm		

2170210

Despieces

Matr. 40109.0001



2170210

2170210  
Recambios

Lista

Ref.	Código	Desde	Hasta	Sustituto	Descripción	Noticia	Código
001	C00056001				conducto exterior aspas		
002	C00054925				envoltura guía tambor		
003	C00144315				virola conduc.alim.exter.helice		
004	C00075686				junta tobera (31.42x2.62)		
005	C00054871			1 x C00094134	conjunto distribucion alimentacion	n1045084	
006	C00056342				pernito sujecion conducto interno	n1045084	
007	C00054926			1 x C00110526	conducto interno	n1045084	
				1 x C00110527			
008	C00075746				juntos aspa superior curvo		
009	C00041092				filtro antiparasitario capacitivo		
010	C00037207				disposit. acquastop 11930 mm		
010	C00038498				disposit. acquastop 1.4090mm		
011	C00048941				junta + filtro		
012	C00076658			1 x C00083706	cable alimentacion con spina		
015	C00054927			1 x C00144335	virola cuerpo paso de aire		
016	C00037210				juntura antidesbordante		
022	C00054854				tuerca fijacion pozuelo		
023	C00054828				guarnicion pozuelo		
024	C00078394				soporte manguito resistencia		
025	C00054843			1 x C00090537	motobomba desague v 230 50hz		
026	C00054917				guarnicion or (23,81x2,62)		
027	C00054870				juntos copa motor		
028	C00054869				tubo desague		
029	C00081162				soporteflotador antidesbordante		
030	C00143107				ascara de horadacion bloque rohs		
031	C00058843				flotador antidesbordante		
032	C00054986				juntos termistor		
032	C00058002			1 x C00054986	soporte termostato cuba ls		
033	C00066470				tubo presostato ls 620mm		
034	C00076622				pasadortubo presostato		
035	C00044543			1 x C00041484	descalcificador + ev 'new aristella'		
036	C00054841			1 x C00063834	presostato 1 nivel		
037	C00041088				tapon sal ls		
038	C00073917				abrazadera bomba completa		
039	C00079016				manguito motor		



2170210  
Recambios

Lista

Ref.	Código	Desde	Hasta	Sustituto	Descripción	Noticia	Código
041	C00005819				embudo sal		
042	C00144235				tuerca contenedor sal ls rohs		
043	C00103610				junta contenedor sal ls		
044	C00043737				sensor sal reed eledro		
045	C00033618				electrovalvula descalcificador ls		
045	C00075690			1 x C00091543	junta cuba		
046	C00054868				tubo descalcificador / copa motor		
052	C00077172			1 x C00141156	motor lavado alternado		
054	C00078566				motor completo 220v-suspendido		
056	C00105360				condensador 5 mf 3000-3300-		
057	C00076628				muelle sujecion motor		
058	C00079385				tubo overflow		
059	C00080518				jabonera juntura overflow		
060	C00075695				junta union overflow		
061	C00075726				cuerpo overflow		
062	C00144189				virola soporte tapon aspa rohs		
063	C00144196				soporte colector inferior rohs		
064	C00066642			1 x C00075111	virola de fijacion anillo ajuste		
065	C00075108				aspa inferior inox 60cm		
068	C00103689			1 x C00084600	junta tobera 3000-3300-3800		
069	C00054866				cubeta de condensacion		
078	C00054863			1 x C00142344	filtro pequeno		
079	C00145075				filtro desague inox lvs2000 rohs		
080	C00081164			1 x C00142344	filtro cilindrico		
081	C00061929				microfiltro poli?ster		
082	C00087340				caja detector revuelto x bit 100	n1045058	
083	C00077010				abrazadera resistencia		
084	C00078422			1 x C00091568	manguito bonba tubito	n1045058	
085	C00075879				abrazadera		
086	C00076138			1 x C00088889	bomba completa		
087	C00054850			1 x C00093752	virola de fijacion anillo ajuste	n1045063	
087	C00093752				conjunto manguito + abrazadera		
088	C00054915				guarnicion or (32,99x2,62)	n1045063	
090	C00057711				manguito resistencia		
091	C00057684				resistencia w2000 60cm		

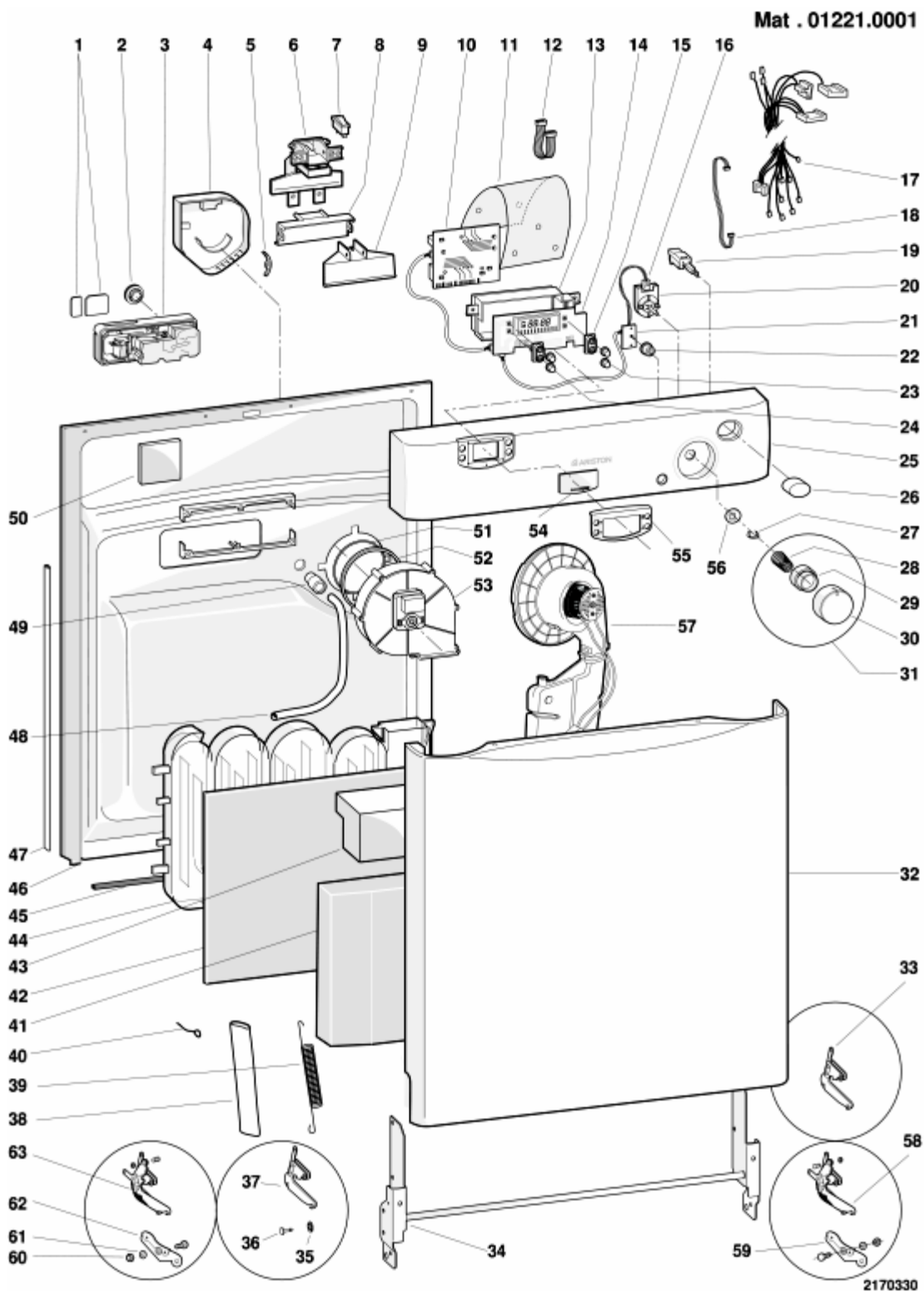
2170210  
Recambios

Lista

Ref.	Código	Desde	Hasta	Sustituto	Descripción	Noticia	Código
092	C00078420			1 x C00091568	manguito sensor resistencia/tubito	n1045058	
099	C00040562			1 x C00084479	fascetta serratubo a filo		
099	C00075678				fijacion elettrovalvola evo3		
099	C00076515			1 x C00074713	pasta conductor de calor		
102	C00098769				junta aspa superior		

2170330

Despieces



2170330  
Recambios

Lista

Ref.	Código	Desde	Hasta	Sustituto	Descripción	Noticia	Código
002	C00051754			1 x C00051755	tappo elbi		
003	C00075748				electro jabonera+abrillantador ls		
004	C00048511				tapa aspiracion		
005	C00048191				tarugo fijacion grupo aspiracion		
006	C00078609				grupo cierre		
008	C00057514				proteccion cierre		
010	C00080947			1 x C00077139	scheda delay timer diwa 123-16k		
011	C00078423				proteccion timer		
012	C00079251				cables timer-display 4vie l=130		
014	C00079248				display-start		
017	C00082556				gruppo cableado diwa 123-16k		
019	C00053402				botonera		
020	C00078582				selettore 8x210		
022	C00079267				pulsador start vesmalit		
023	C00079112				pulsador lcd vesmalit		
024	C00079247				pulsador lcd gris		
024	C00079268				pulsador lcd gris fiat 617		
025	C00082817				conjunto cuadro mandos vesmalit		
026	C00079266				pulsador on-off vesmalit		
028	C00040221				muelle push-push		
029	C00039473				mecanismo per puno push-push		
030	C00057648				pomo timer vesmalit		
031	C00057645				juntos pomo timer push-push		
032	C00057657				puerta combata inox		
033	C00065127			1 x C00054815	articulo bisagra dx		
034	C00054818			1 x C00096996	juntos bisagra		
035	C00058776				nillo d = 6 mm		
036	C00048504				pernio bisagra		
037	C00065128			1 x C00054817	articulo bisagra sx		
039	C00075689				muelle puerta		
040	C00075693				horquilla x resort puerta		
041	C00066723				distanciador puerta combata		
044	C00048201			1 x C00048194	grupo condensador de aspiracion		
045	C00075690			1 x C00091543	junta cuba		
046	C00082553				conjunto puerta interna		

2170330  
Recambios

Lista

Ref.	Código	Desde	Hasta	Sustituto	Descripción	Noticia	Código
046	C00086782			1 x C00092347	conjunto puerta interna l=582		
047	C00057656				perfil lateral puerta l=435		
047	C00082457				esponja		
048	C00048159				tubo condensador		
049	C00036993				guia cable '2114'		
051	C00078874				junta or 107x1.78		
052	C00048161				junta ventilacion bamdeja		
053	C00058975			1 x C00048194	juntos grupo de		
054	C00079258				cuadro mandos vidrio display		
055	C00079270				marco cuadro mandos vidrio		
056	C00049534				distanciador x programador		
099	C00040005			1 x C00033026	envase grasa ambliq.ta 1 gr.		
099	C00065862				tornillo inox 3,5x8		
099	C00076108				tornillo x canoe klip		
099	C00077438				tornillo galvaniz. autorrosc.		
099	C00082166				terminal		

## Noticias

## n1045011: Sustitucion de la resistencia oculta.

Para sustituir la resistencia oculta cód. 057684, es necesario seguir las instrucciones que se indican en las siguientes imágenes:

## 1) NT001200

POS.1 - Alinear las dos protuberancias de referencia, situadas en los manguitos de goma, a la altura de la línea roja.

POS.2 - Línea Roja.

POS.3 - Conectar el manguito a la cañería.

POS.4 - Conectar el manguito al motor.

Nota: Las dos protuberancias de goma deben apoyar en el fondo.

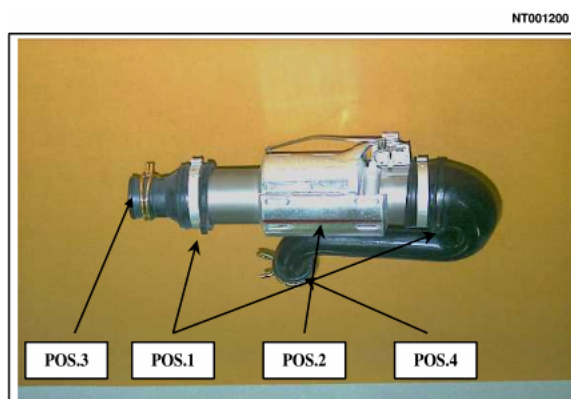
## 2) NT001300

Montar la resistencia como se indica en la imagen, con el bloque terminal de la resistencia dirigido hacia la conexión con el motor (POS.5).

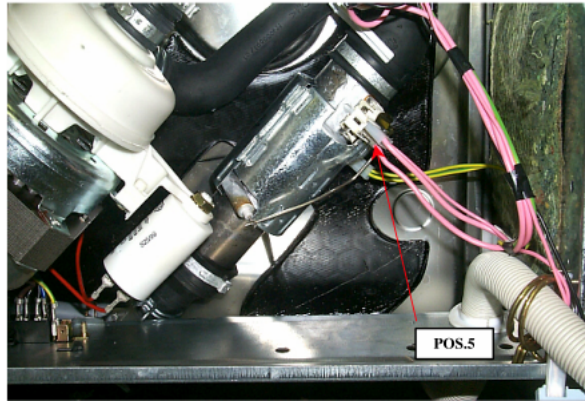
## 3) NT001400

ATENCIÓN.

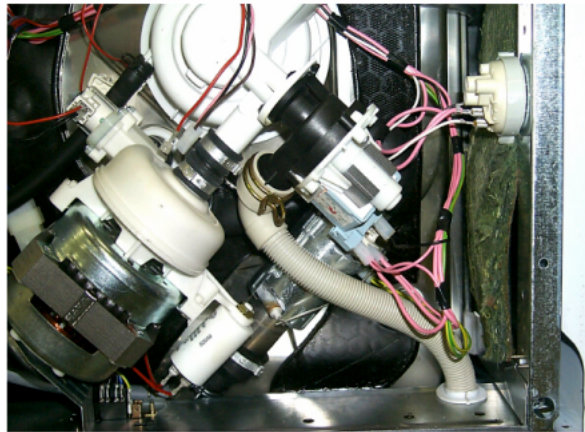
Con la bomba de descarga montada, verificar que el tubo de descarga no se apoye sobre la caja externa, para evitar que con el tiempo se perforo por ablandamiento del corrugado.



NT001300



NT001400



#### n1045017: Nuevos presostatos y tubos.

---

A partir de la matrícula 00116.0001, en los lavavajillas de 60 cm. producidos en el establecimiento de None, en lugar del presóstato cód. 054841 y del tubo presóstato cód. 054829, se utilizan, el cód. 063834 ya utilizado en los de 45 cm. y el cód. 066470, respectivamente.

Con excepción sólo de los modelos LSI61 y LSI61A, totalmente ocultos, en los que se monta un timer electromecánico y donde se monta rigurosamente el presóstato cód. 056476 (mod. Elbi 120mm).

Cuando en los aparatos anteriores a la modificación, durante el funcionamiento, se verifique la intervención del flotador, es imprescindible sustituir el presóstato y el tubo presóstato utilizando las nuevas piezas.

Con la finalidad de evitar cualquier posible error de uso, el código 054841 fue eliminado de la Documentación, mientras con el código 063834 se suministra un kit compuesto por el presóstato y por el tubo.

#### n1045019: Pasta termoconductora para mejoramiento contacto NTC.

---

Con la finalidad de facilitar el contacto entre NTC y cuba, se utiliza la pasta termoconductora cód. 041214 part number 6S040002 ya en gestión.

## n1045030: Caja de Faraday para el sensor luz indicadora de la sal. Modelos 45 cm.

En caso de que la luz indicadora del sal se quede encendida, para eliminar este inconveniente se ha codificado una caja de Faraday, Código repuesto: 077080.

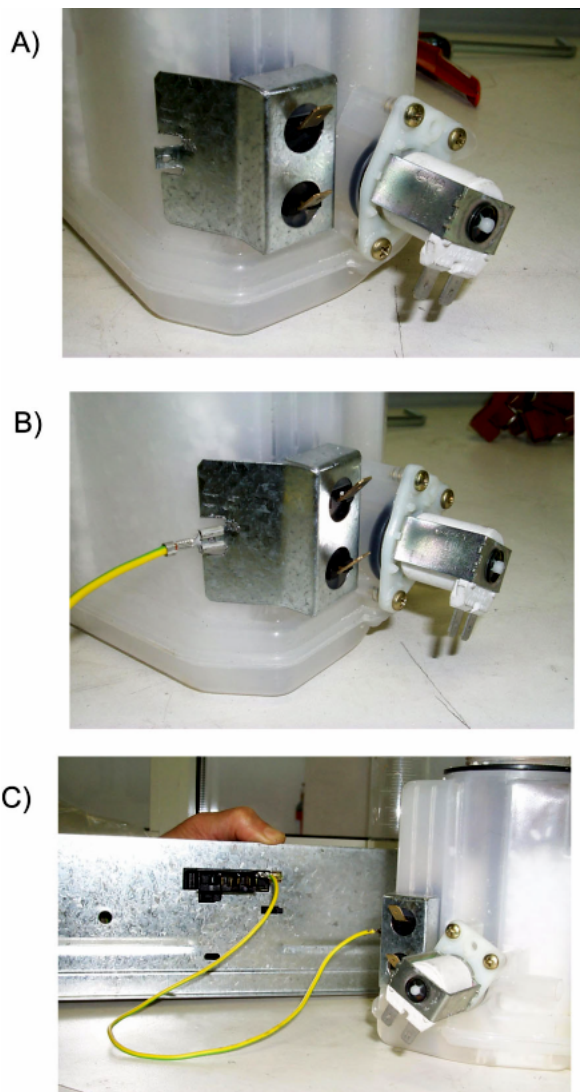
Dicha protección se debe considerar una intervención exclusiva para los modelos 45 cm.

Esta caja protege el sensor de la sal contra posibles perturbaciones electromagnéticas y se debe montar siguiendo estas instrucciones:

- a) Ponga la caja de Faraday en el sensor del contenedor de la sal.
- b) Introduzca el cable tierra en la caja.
- c) Introduzca el cable en la caja de conexiones general.

Para el montaje atégase exclusivamente a la documentación fotográfica en la imagen:

NT003400.





## n1045033: Kit Pies regulables para LVS2000, 140mm. de alto.

---

Con la finalidad de afrontar la demanda cada vez más frecuente de los Mueblistas.

En los lavavajillas LVS2000 se utilizan nuevos pies de 14 cm.

Cuya altura se puede regular.

Se encuentra también disponible un Kit de pies regulables que brinda

La oportunidad de regular la superficie de trabajo hasta una altura de nueve centímetros.

Código de repuesto del Kit :

066655 KIT PIES REGULABLES H.140

Códigos de repuesto de cada pie:

066653 PIE REGULABLE CON TUERCA H.140MM

074435 PIE REGUL. H=140MM.

## n1045034: Nuevo condensador en el techo.

---

A partir de la última semana de Julio 2000, en algunas máquinas de la nueva Gama MarckII, se incorporó el nuevo sistema de secado "Wind dryng system".

El nuevo sistema preve la eliminación del cuerpo flujo de aire lateral y la incorporación de un nuevo sistema con condensador en el techo.

Los códigos de los repuestos eliminados son los siguientes:

054927(Rohs 144335) - VIROLA CUERPO FLUJO DE AIRE

054928 - CUERPO FLUJO DE AIRE

103689 - JUNTA TOBERA

057874 - COLCHÓN INSONORIZ. TECHO

Mientras los nuevos códigos de repuestos son los siguientes:

076238 - CONDENSADOR WIND DRYNG SYSTEM

076239 - VIROLA CONDENSADOR

076240 - JUNTA CONDENSADOR TECHO

076241 - TUBO CONDENSADOR TECHO

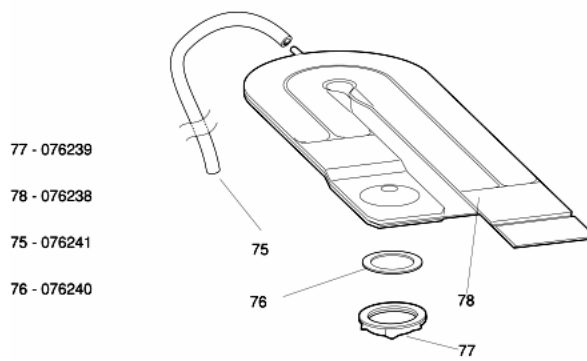
Los nuevos códigos no son intercambiables con los anteriores porque son completamente diferentes, ver el dibujo técnico adjunto a la noticia NT002500.

## n1045058: Modificacisn del kit de turbiedad para lavavajillas

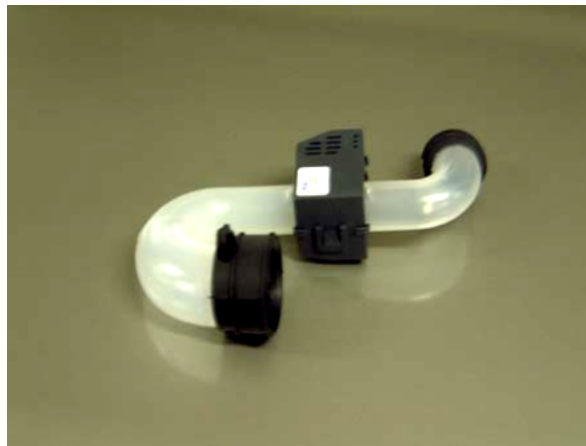
---

En todos los modelos de lavavajillas a los que afecta esta circular a partir del número de serie 20830.0001, el kit 087340 ha sido sustituido por el nuevo kit de turbiedad código Sat 091523, que incluye el tubo soplado (una sola pieza formada por dos manguitos y un tubo para detectar la suciedad) código Sat 091568, que sustituye los dos manguitos: 078420 (resistencia-tubo) y 078422 (tubo-electrobomba).

Los nuevos códigos pueden intercambiarse con los antiguos (087340-078420-078422), que seguirán siendo gestionados hasta que



se hayan agotado las existencias.



n1045062: Se ha introducido una nueva estructura evizzata LVS

Los modelos de LVS a los que afecta esta modificación, a partir del número de serie 30101.0001 se han fabricado con estructura evizzata, dichos modelos se diferencian de los anteriores a la modificación porque se han incorporado CUBETAS Y PATAS NUEVAS (consulte la N1045062TAB1).

A continuación se incluye la estructura correspondiente a los modelos SCANDINAVIA:

CÓDIGO COMERCIAL 28490-26043-23520-28088:

ANTERIOR A LA MODIFICACIÓN:

Cubeta: 083625 (correspondiente al código comercial 28490) 078809 (correspondiente al código comercial 26043-23520-28088);

Patás posteriores de la cubeta: 078396-078397-078385;

Patás anteriores de la cubeta: 073972;

Patás con base anteriores: 065836(Rohs 143584);

Patás suministradas junto con los accesorios del zócalo: 034261;

EVIZZATO:

Cubeta: 092558 (correspondiente al código comercial 28490) 092554 (correspondiente al código comercial 26043-23520-28088);

Patás posteriores de la cubeta: 092820-092821-092822;

Patás anteriores de la cubeta: 092555;

Patas con base anteriores: 065836;  
Patas suministradas junto con los accesorios del zócalo: 034261.

CÓDIGO COMERCIAL 25117:

ANTERIOR A LA MODIFICACIÓN:

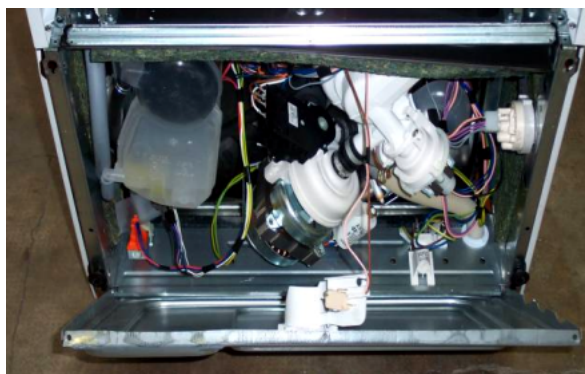
Cubeta: 061991;  
Patas de la cubeta: 073972;  
Patas suministradas junto con los accesorios del zócalo: 034261;

EVIZZATO:

Cubeta: 092554;  
Patas de la cubeta: 092555;  
Patas suministradas junto con los accesorios del zócalo: 034261.

La foto N1045062FIG1 ilustra el fondo de la lavavajillas con estructura evizzata.

Los conjuntos de regulacion derecha/izquierda codigos Sat 078397 y 078396 seran suministrados hasta agotar existencias después seran sustituidos por los nuevos codigos Sat 092821 y 092820, igualmente la pata posterior codigo Sat 078385 sera sustituida con codigo Sat 092822.



N1045062TAB1 - ENG

		< M.30101.0001	>M.30101.0001
<b>LVS 60 CM</b>	<b>Free Standing</b>	061989	104611
		065836	
	<b>Not regulable</b>	061991	092555
	<b>Built in</b>	073972	092555
		078809	092554
		078397	092821
		078396	092820
		078385	092822
		073972 (110 mm) / 085356 (140 mm)	092555
		< M.30101.0001	>M.30101.0001
<b>LVS 45 CM</b>	<b>Free Standing</b>	063809	104611
		065836	
	<b>Not regulable</b>	064463	092555
	<b>Built in</b>	073972	092555
		083625 (110 mm) / 087325 (140 mm)	092558
		078397	092821
		078396	092820
		078385	092822
		073972 (110 mm) / 085356 (140 mm)	092555
		< M.30101.0001	>M.30101.0001

N1045062TAB1 - DEU

		< M.30101.0001	> M.30101.0001
<b>60 CENTIMETRI</b>	<b>Standgerät</b>	061989	104611
		065836	
	<b>Stellflüss hinten</b>	061991	092555
	<b>Stellflüss vorne</b>	073972	092555
		078809	092554
		078397	092821
		078396	092820
		078385	092822
		073972 (110 mm) / 085356 (140 mm)	092555
		< M.30101.0001	> M.30101.0001
<b>45 CENTIMETRI</b>	<b>Standgerät</b>	063809	104611
		065836	
	<b>Stellflüss hinten</b>	064463	092555
	<b>Stellflüss vorne</b>	073972	092558
		083625 (110 mm) / 087325 (140 mm)	092555
		078397	092558
		078397	092821
		078396	092820
		078385	092822
		073972 (110 mm) / 085356 (140 mm)	092555

N1045062TAB1 - FRA		< M.30101.0001		> M.30101.0001	
LVS 65 CM	Pose Libre	Fond kit	061989	104611	092554
		Pied avant			
		Pied arrière	065836		092555
	Encastrable non réglable	Fond kit	061991		092554
		4 pied avant / arrière	073972		092555
		Fond kit	078809		092554
	Encastrable Réglable	Ensemble réglage pied droit / Ensemble réglage pied gauche	078397 / 078396		092821 / 092820
	110/140 mm	Pied arrière	078385		092822
		Pied avant	073972 (110 mm) / 085356 (140 mm)		092555
			< M.30101.0001		> M.30101.0001
LVS 45 CM	Pose Libre	Fond kit	063809	104611	092558
		Pied avant			
		Pied arrière	065836		092555
	Encastrable non réglable	Fond kit	064463		092558
		4 pied avant / arrière	073972		092555
		Fond kit	083625 (110 mm) / 087325 (140 mm)		092558
	Encastrable Réglable	Ensemble réglage pied droit / Ensemble réglage pied gauche	078397 / 078396		092821 / 092820
	110/140 mm	Pied arrière	078385		092822
		Pied avant	073972 (110 mm) / 085356 (140 mm)		092555

N1045062TAB1		Premodifica (fino alla M.30101.0001)		Evizzate (dalla M.30101.0001)	
60 CENTIMETRI	Bacinella	061989	104611		092554
	Piedino inserito su supporto traversa anteriore				
	Piedino posteriore	065836			092555
	Bacinella	061991			092554
	4 piedini anteriori / posteriori	073972			092555
	Bacinella	078809			092554
	Assemble regolazione DX	078397			092821
	Assemble regolazione SX	078396			092820
	Piedino posteriore	078385			092822
	Piedino anteriore	073972 (110 mm) / 085356 (140 mm)			092555
		Premodifica (fino alla M.30101.0001)		Evizzate (dalla M.30101.0001)	
45 CENTIMETRI	Bacinella	063809	104611		092558
	Piedino inserito su supporto traversa anteriore				
	Piedino posteriore	065836			092555
	Bacinella	064463			092558
	4 piedini anteriori / posteriori	073972			092555
	Bacinella	083625 (110 mm) / 087325 (140 mm)			092558
	Assemble regolazione DX	078397			092821
	Assemble regolazione SX	078396			092820
	Piedino posteriore	078385			092822
	Piedino anteriore	073972 (110 mm) / 085356 (140 mm)			092555

N1045062TAB1 - SPA		Menor (<) M.30101.0001	Mayor (>) M.30101.0001
Libre Instalacion	Bandeja	061989	092554
	Pata delantera		
	Pata trasera	104611	
Encastre no Regulable	Pata trasera	065836	092555
	Bandeja	061991	092554
	4 patas trasera / delantera	073972	092555
Encastre Regulable 110/140 mm	Bandeja	078809	092554
	Conjunto regulacion DX	078397	092821
	Conjunto regulacion SX	078396	092820
	Pata trasera	078385	092822
	Pata delantera	073972 (110 mm) / 085356 (140 mm)	092555
		Menor (<) M.30101.0001	Mayor (>) M.30101.0001
Libre Instalacion	Bandeja	063809	092558
	Pata delantera		
	Pata trasera	104611	
Encastre no Regulable	Pata trasera	065836	092555
	Bandeja	064463	092558
	4 patas trasera / delantera	073972	092555
Encastre Regulable 110/140 mm	Bandeja	083625 (110 mm) / 087325 (140 mm)	092558
	Conjunto regulacion DX	078397	092821
	Conjunto regulacion SX	078396	092820
	Pata trasera	078385	092822
	Pata delantera	073972 (110 mm) / 085356 (140 mm)	092555

N1045062TAB1 - POR		< M.30101.0001	> M.30101.0001
Libre Instalacion	Fondo cuba	061989	092554
	Pe anterior		
	Pe posterior	104611	
Encastre nao Regulavel	Fondo cuba	065836	092555
	4 pe anterior / posterior	061991	092554
Encastre Regulavel 110/140 mm	Fondo cuba	073972	092555
	Conjunto de regulaco peanho direito di	078809	092554
	Conjunto de regulaco peanho direito sx	078397	092821
	Pe posterior	078396	092820
	Pe anterior	078385	092822
		073972 (110 mm) / 085356 (140 mm)	092555
		< M.30101.0001	> M.30101.0001
Libre Instalacion	Fondo cuba	063809	092558
	Pe anterior		
	Pe posterior	104611	
Encastre nao Regulavel	Fondo cuba	065836	092555
	4 pe anterior / posterior	064463	092558
Encastre Regulavel 110/140 mm	Fondo cuba	073972	092555
	Conjunto de regulaco peanho direito di	083625 (110 mm) / 087325 (140 mm)	092558
	Conjunto de regulaco peanho direito sx	078397	092821
	Pe posterior	078396	092820
	Pe anterior	078385	092822
		073972 (110 mm) / 085356 (140 mm)	092555

n1045063: Introduccin del conjunto del manguito+abrazadera con csdigo SAT 093752

A partir del número de serie 30224.0001, en las máquinas a las que afecta esta modificación se ha introducido un conjunto de manguito y abrazadera con código SAT 093752 en lugar del manguito con código SAT 079016, de la abrazadera con código SAT

054850 y de la junta con código SAT 054915.

La abrazadera con código SAT 054850 se suministrará hasta agotar existencias y el manguito con código SAT 079016 continuará a suministrarse porque se utiliza en la conexión entre el colector y el tornillo patrón del motor.

En la Fig. 1 de la N1045063 se ilustra la estructura anterior a la modificación y en la Fig. 2 la nueva estructura.

N1045063

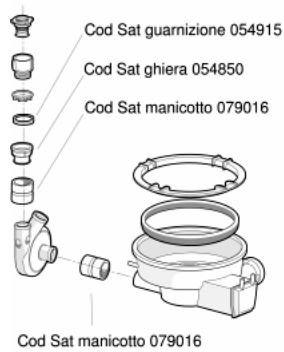


FIG. 1  
STRUTTURA  
PREMODIFICA

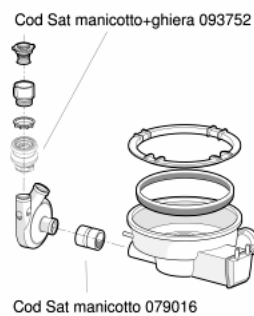
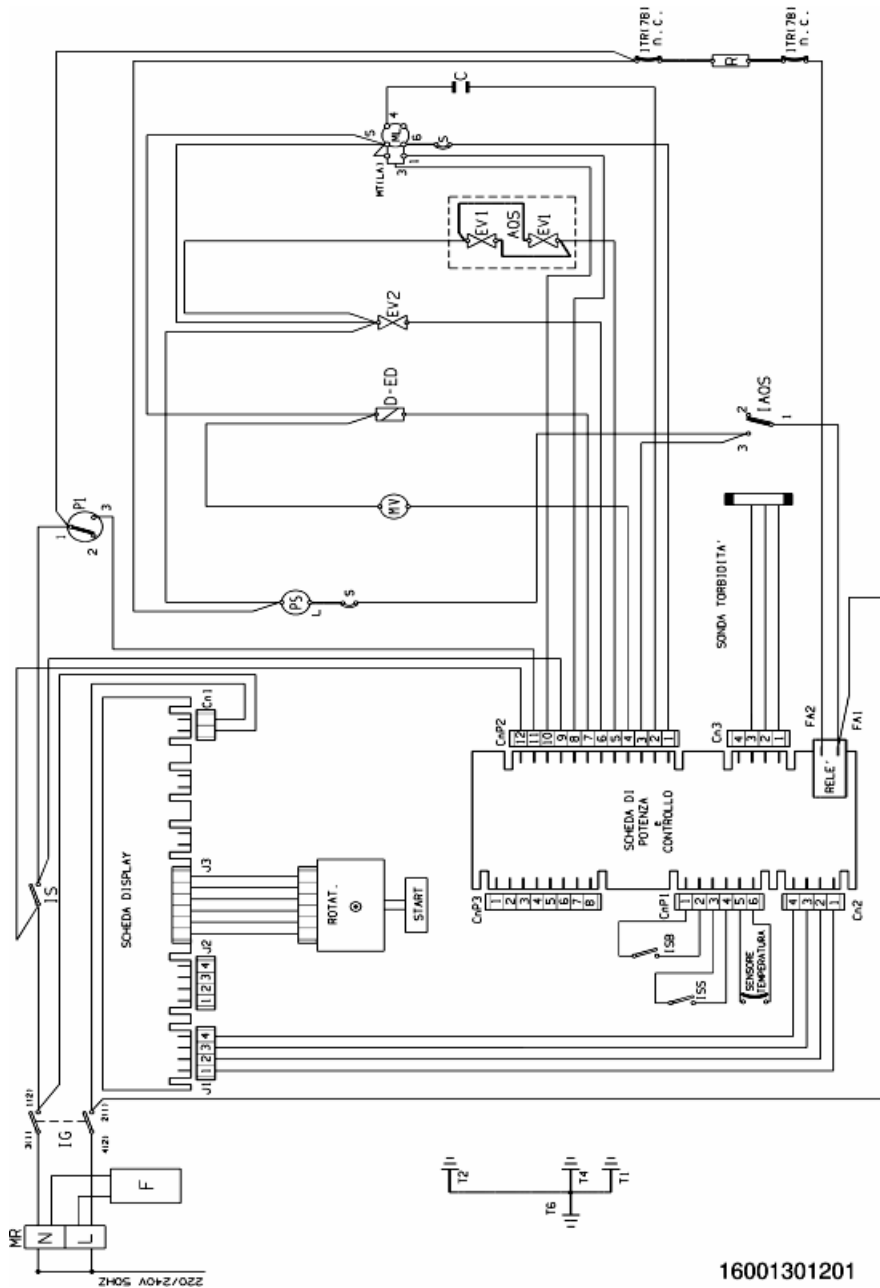


FIG. 2  
NUOVA  
STRUTTURA

Esquemas y conexiones

eléctricas

Cod. 16001301201



16001301201



## Leyenda

Legenda: 16001301201



## Leyenda

Legenda: Ig025500

A..	Contacto timer	LPA	Lampara puerta abierta
AQS	Electrovalvulas hidrostop	LPR	Lampara pre-lavado
B..	Contacto timer	LRI	Lampara aclarado
C	Condensator	LS	Lampara luz pilodo red -
C..	Contacto timer	LSB	Lampara luz pilodo
CL	Leva lenta	LSC	Lampara ciclo en curso
CM	Conector motor bomba lavado	LSE	Lampara luz pilodo Aguastop
CN	Conector diferido 2 horas	LSS	Lampara luz pilodo sal
CV	Cama rapida	LV	Lampara exclusi-ventilador
D-ED	Dispenser Electrodosificador - diferido 4 horas	M	Terminal box
D..	Contacto timer	MB	Micro-interruptor abrillantador
DB	Dosificador abrillantador	ME	Micro-interruptor Aguastop
DD	Display -	ML	Motor lavado
E1	Electrovalvula agua fria	MM	Micro-interruptor tirador
E2	Electrovalvula regeneracion	MP	Micro-interruptor puerta
E3	Electrovalvula agua caliente	MR	- Caja conexiones
ECO	Interruptor economia diferido 6 horas	MT	Motorcillo timer
ED	Dosificador detergente/abrillantador	MTR	Motorcillo timer avance
EV1	Electrovalvula agua fria abrillantador	MV	Motorventilador
EV1/2	Electrovalvula media carga	P	Presostato
EV2	Electrovalvula regeneracion	P..	Pressure switch contact
EV3	Electrovalvula agua caliente	P1	Presostato primer nivel
EVC	Hot water electrovalve	P2	Presostato segundo nivel
EVF	Electrovalvula Agua Fria	PAP	Presostato alta pression
EVR	Regeneration water electrovalve	PO	Presostato antiderrame
F	Filtro antiperturbaciones	PS	Bompa desague
FA	Filtro antiperturbaciones	PULS	Panel de mando
I1	Interruptor On/Off - Interruptor ciclo plus -Inter	R	Resistencia
I1/2	Interruptor media carga	R.D.	Conmutador rotativo
I2	Interruptor Rapido -Interruptor ciclo IEC	RA	Resistencia de secar
I2H	Interruptor funcionamiento	ROT D	Conmutador rotativo
I3	Interruptor Economico MR- Caja conexiones-	ROT.	Conmutador rotativo
I4	Interruptor ciclo suciedad fresca	S	Salvamotor

I4H	Interruptor funcionamiento diferido 4 horas	SC	Selector cicli
I5-ICR	Interruptor ciclo rapido	SS	Salt detector
I6	Interruptor ciclo remojo	ST	Puesta en marcha (contacto marcha ciclo)
I6H	Interruptor funcionamiento diferido 6 horas	T..	Delay-tymer contact
IAQS	Interruptor hidrostop	T1	Tierra cable alimentacion - Tierra cable
ID	Interruptor display	T2	Tierra portezuela -
IE	Interruptor Economico	T3	Tierra timer -
IEXD	Funcionamiento diferido	T36	Termostato 36°C N.A.
IG	Interruttore Generale	T4	Tierra resistencia
IMV	Interruptor exclusi	T46	Termostato 46°C N.A.
IP	Interruttore alta temperatura	T5	Tierra bomba desague
IS	Interruptor seguridad	T57	Termostato 57°C N.A.
ISB	Interruptor luzaindicadora suavizante	T6	Tierra motor lavado
ISS	Interruptor luz piloto sal	T8	Tierra portezuela externa
ITR	Interruptor termico	TE	Teleruptor
L	Lampara luz piloto red	THP	Termostato proteccion
L1	Lampara ciclo 1	TM	Timer
L1/2	Lampara ciclo media carga	TS	Termostato seguridad
L2	Lampara ciclo 2	TS 40	Termostato 40 °C
L3	Lampara ciclo 3	TS 50	Termostato 50 °C
L4	Lampara ciclo 4	TS 62	Termostato 62 °C
L5	Lampara ciclo 5	TS1	Termostato temperatura menor
L6	Lampara ciclo 6	TS2	Termostato temperatura mayor
LA	Lampara secado	TT	Terminal box support earth
LAQ	Lampara hidrostop en funcionamiento	Tcp	nner-door earthing connection
LC	Lampara ciclo en curso	Tfa	Radio interference
LD	Lampara funcionamiento diferido en curso	Tml	Pump wash motor earthing connection
LE	Lampara ciclo economia	Tpg	Large door earthing connection
LH2	Lampara funcionamiento	Tpi	Inspection door earthing connection
LH4	ampara funcionamiento	Tpr	Pressure switch
LH6	Lampara funcionamiento	Tps	Discharge pump earthing connection
LL	Lampara lavado	Tr	Heating element
LP	Lampara alta temperatura	Tte	Delay-timer earthing connection