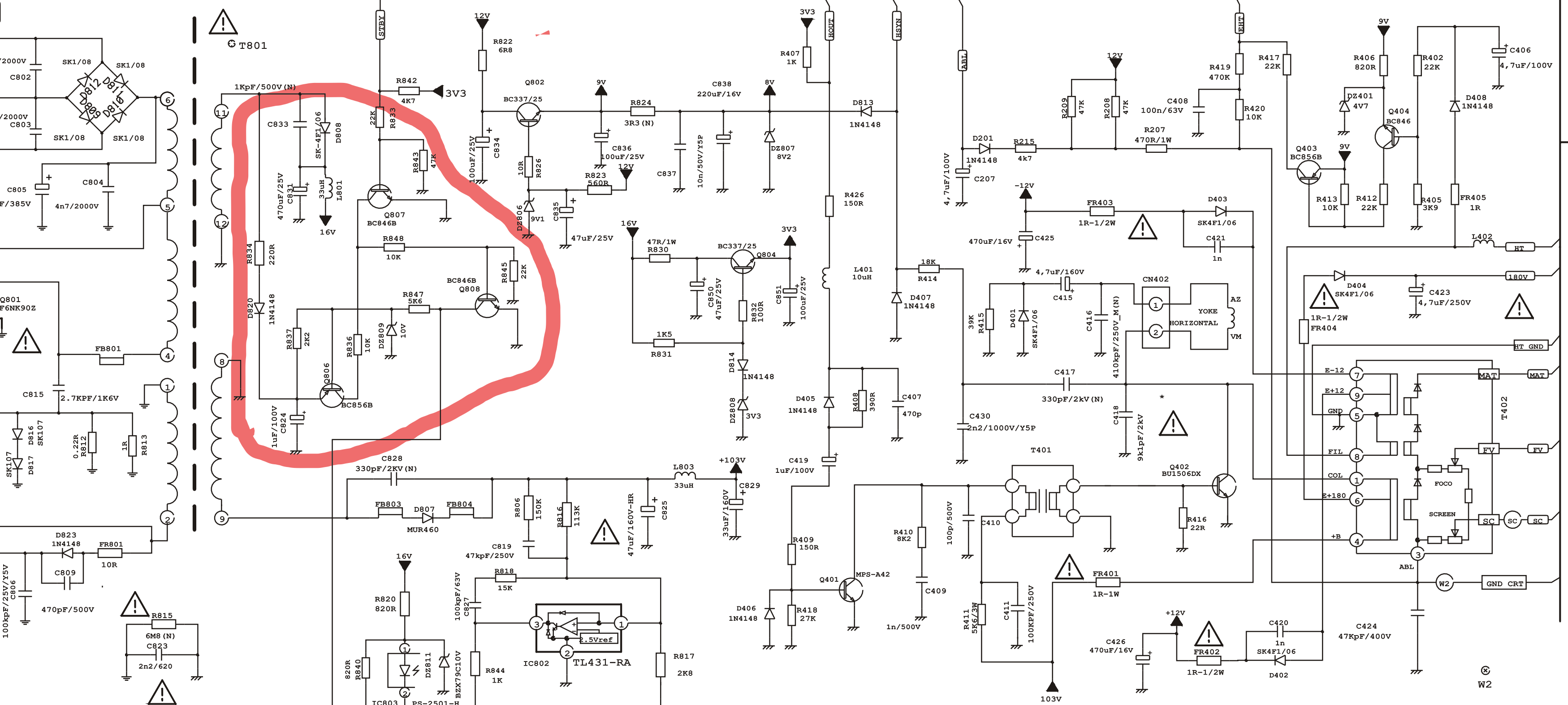
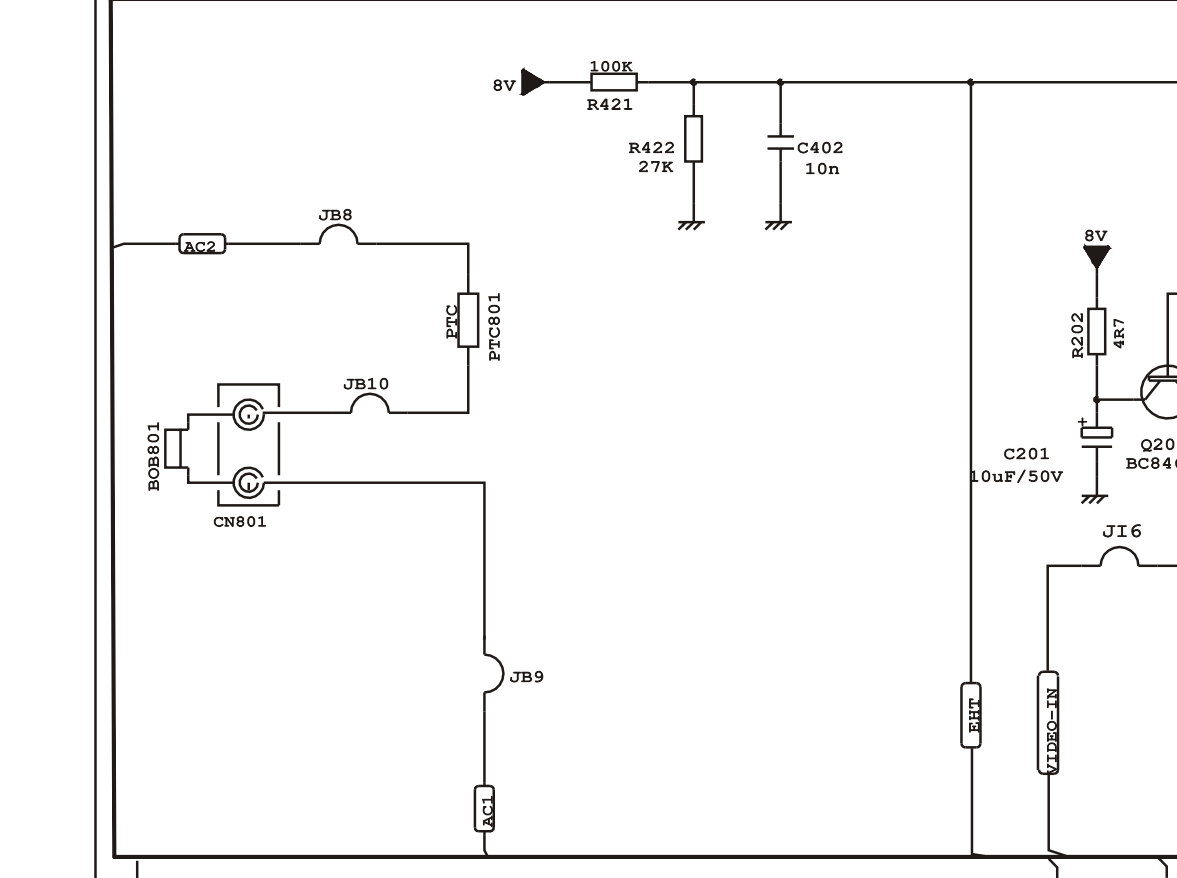
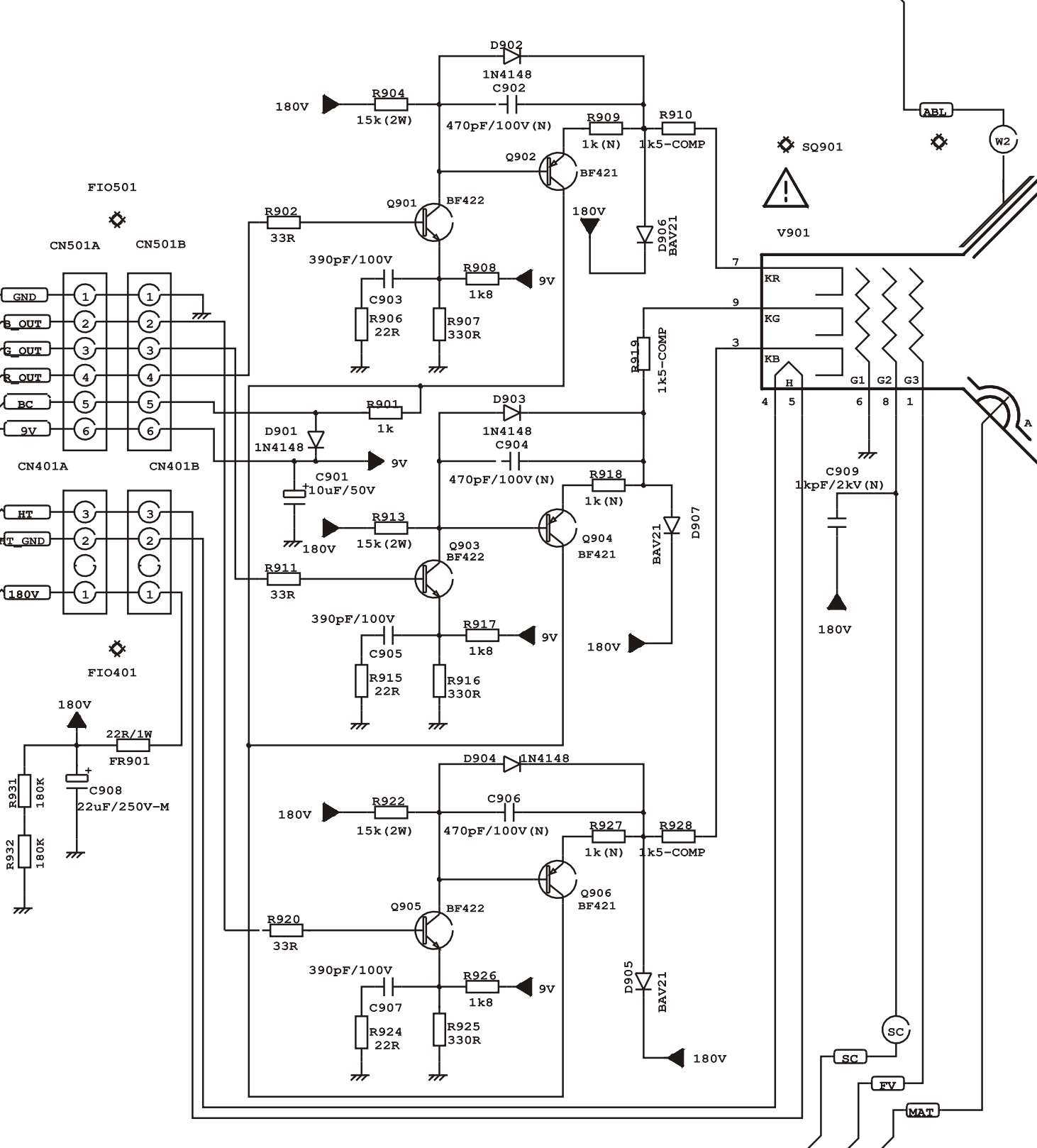
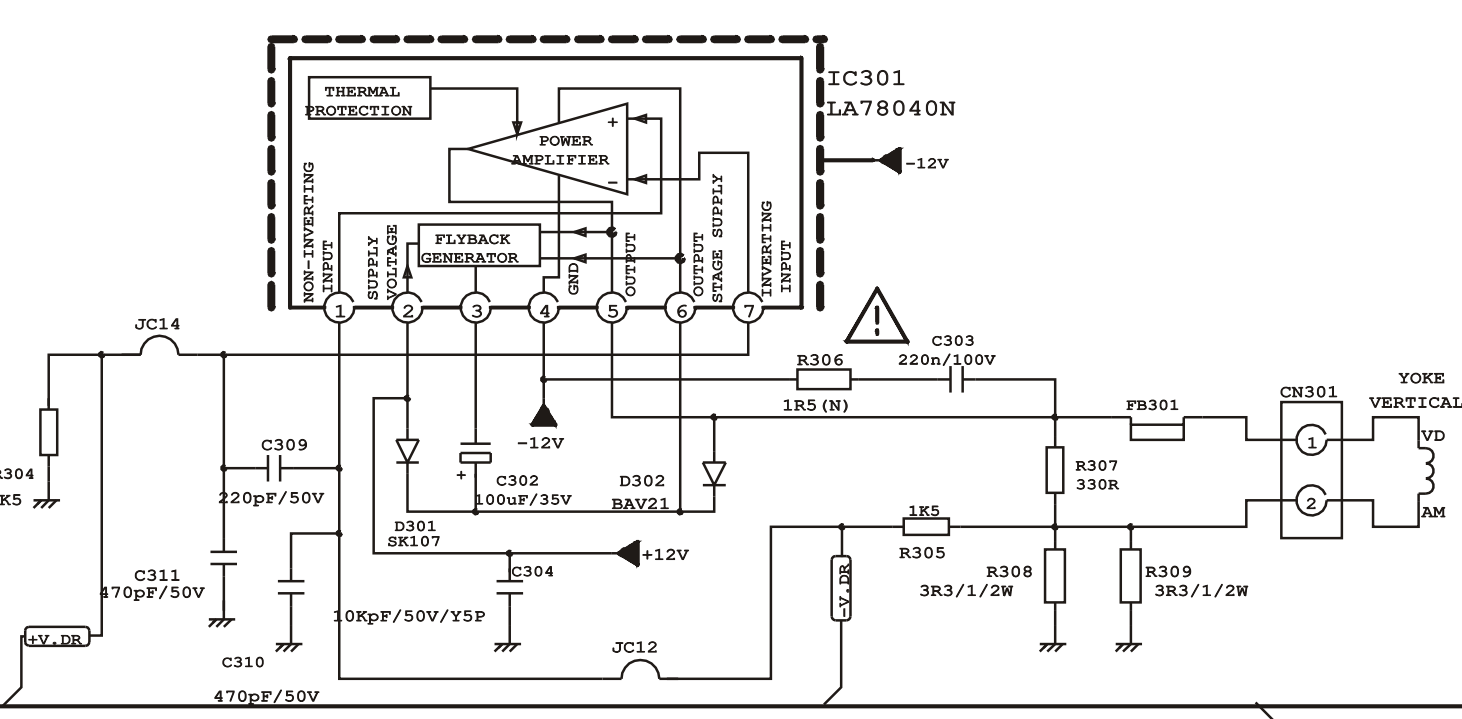
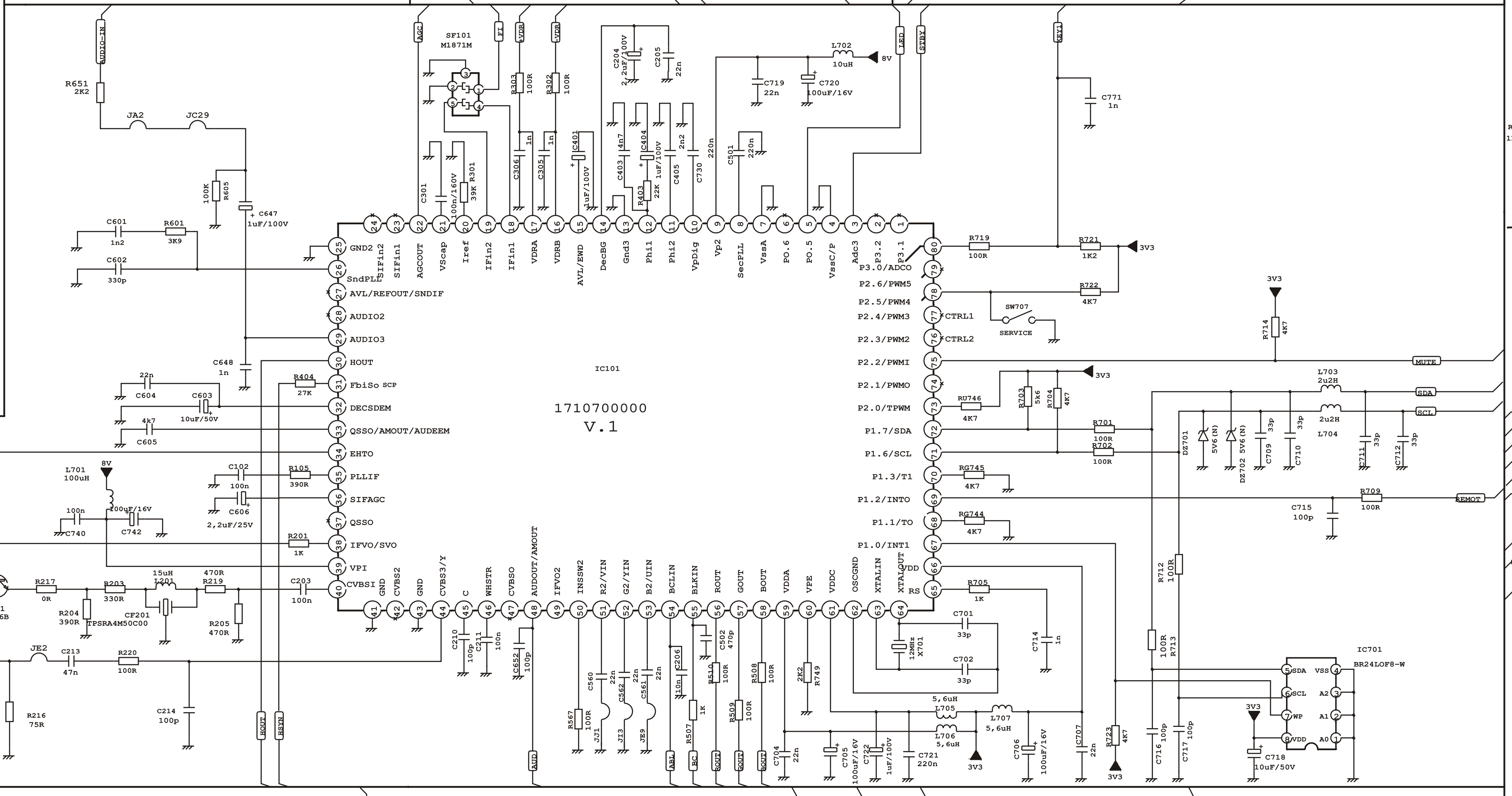
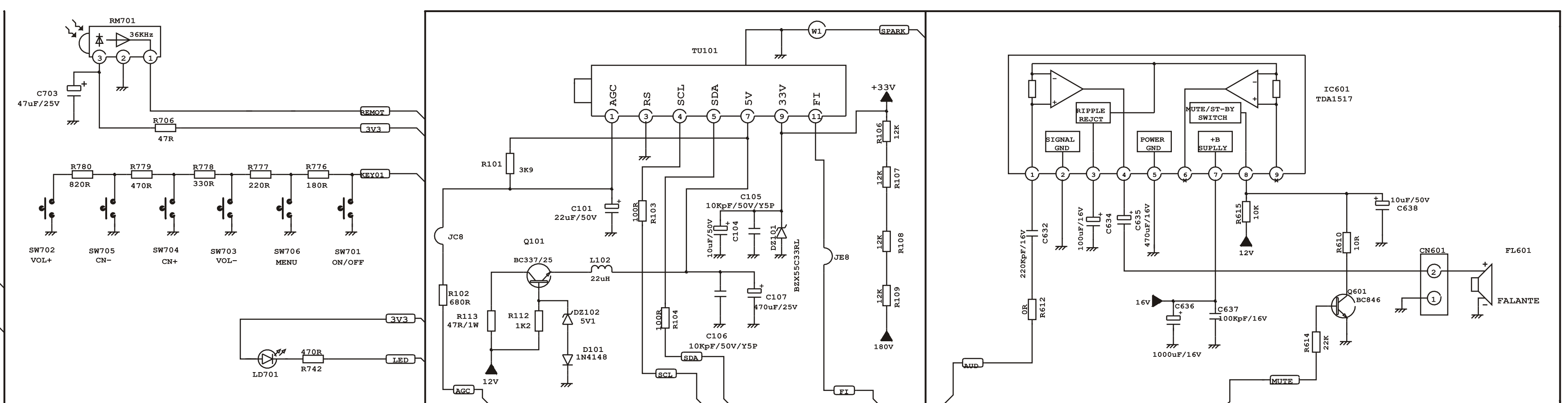
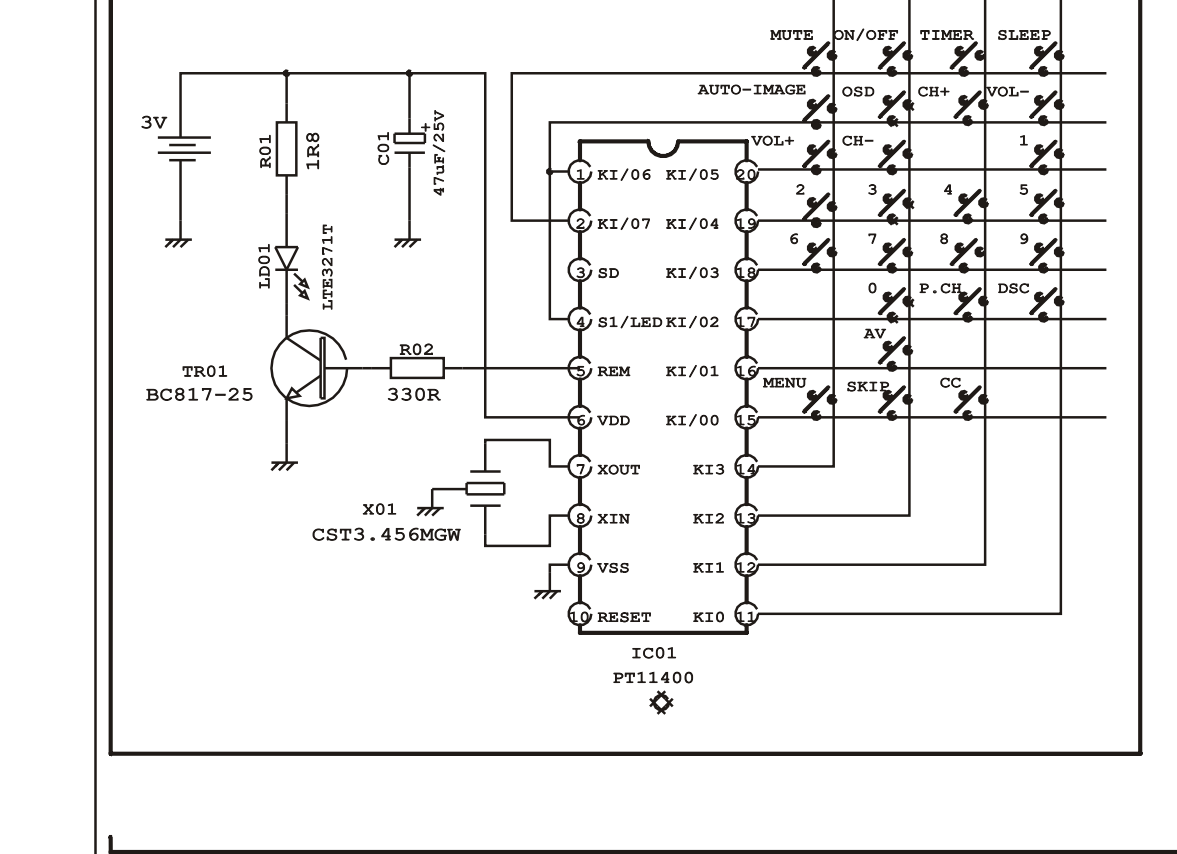


V901	A34KQW42X02 1408014200	A34EAK01X081 1408012300	A34EAQ01X081 1408014000
MODELOS	HPS 1471E	HPS 1471 F HPS 1473 D	HPS 1471 G
L402	43uH 1319960000	50uH 1319952600	A34EAK01X081 A34EAQ01X081

CONTROLE REMOTO RC-206 - 1027241190



- ITEM DE SEGURANCA - ESTES COMPONENTES SO PODEM SER SUBSTITUIDOS POR ORIGINALS DE FABRICA

ALT. P. A.	DISCRIMINACAO		VISTO	DATA
	TITULO: ESQUEMA ELETRICO SCHEMATIC DIAGRAM CHASSIS 34BI		PROJECAO	
DES. KEILA	DATA 11.11.04	MAT. ACAB.		
PROJ. ROSARIO	11.11.04	ESC. TOL. Ø	TOL.	Nº A1
VERIF. WALTER	11.11.04	MOD. HPS 1471E/F/G	HPS1473D	COD. 1007241115