

Philco

VISTA EXPLODIDA



H
O
M
E

T
H
E
A
T
E
R

P
H
T
6
6
0
/
N

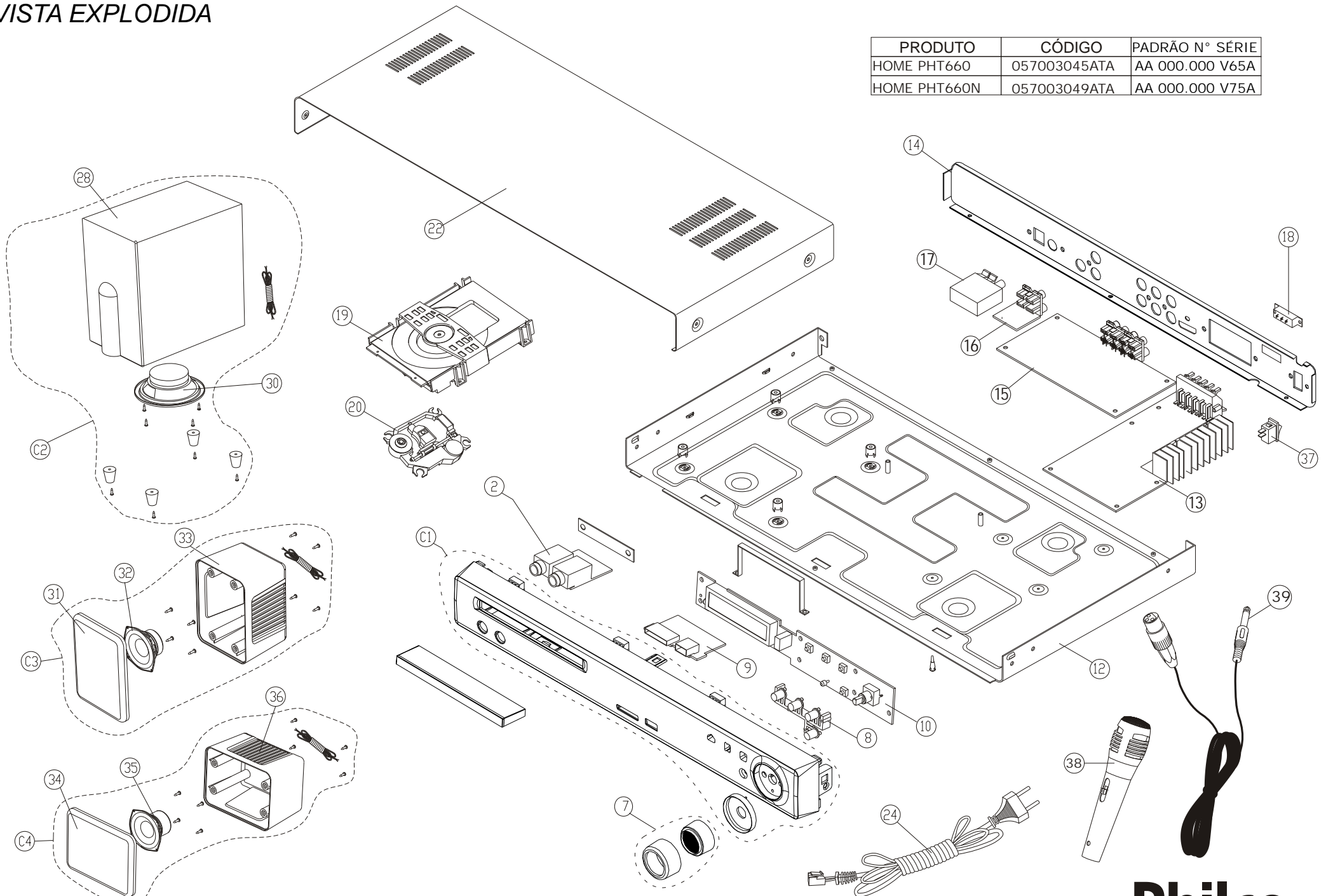
H
D
M
I

0800 415300

suporte.tecnico@britania.com.br

VISTA EXPLODIDA

PRODUTO	CÓDIGO	PADRÃO N° SÉRIE
HOME PHT660	057003045ATA	AA 000.000 V65A
HOME PHT660N	057003049ATA	AA 000.000 V75A



New Parts

ITENS DA VISTA EXPLODIDA

Código	Descrição peça	N°
707785	GAB FRONT PHT660	C1
708081	GAB FRONT PHT660N	
707791	CX WOOFER PHT660	C2
708083	CX WOOFER PHT660N	
707796	CX SAT FRONT 3M PHT660	C3
707799	CX SAT TRAS 4,8M PHT660	
707793	CX SAT CENT 2M PHT660	C4
706982	PCI MIC(D303NOECHO1)	2
707790	KNOB VOLUME PHT660	7
706989	KNOB FUNCOES PHT660	8
707784	PCI CARD/ USB(DA816006R) PHT660	9
706981	PCI DISPLAY(DA816001R)	10
707788	GAB INF THEATER PHT660	12
706835	PCI POTENCIA (STA540AV VER5)	13
707786	GAB TRAS PHT660	14
708082	GAB TRAS PHT660N	
707370	PCI PRINCIPAL PHT660 HDMI	15
708485	PCI PRINC(MTK1389MH V1.6) PHT660N	
706984	PCI VIDEO COMP HOME FAMA3,PHT551	16
706115	MODULO RADIO YST920-AOU2 AM/FM	17
703483	CHAVE VOLTAGEM	18
707004	MEC S UNID OTICA RYD-313AAM-3S	19
704892	UNID OTICA KHM313-AAA	20
707787	GAB SUP PHT660	22
706009	CORD 2X0,5 1,7M PASSA FIO 8,4mm	24
707792	GAB CX WOOFER PHT660	28
708084	GAB CX WOOFER PHT660N	
705276	ALTO- FAL WOOFER 8R 5" DOMO PR	30
707798	GAB FRONT CX SAT HOME PHT660	31
705275	ALTO-FAL 4R 2" DOMO PR	32
707794	GAB TRAS CX SAT HOME FAMA3,PHT660	33
707795	GAB FRONT CX SAT CENT HOME PHT660	34
705274	ALTO-FAL BLINDADO 4R 2" DOMO PR	35
707002	GAB TRAS CX CENT HOME FAMA3,PHT551	36
701902	CHAVE MASTER	37
708486	TELA CX WOOFER PHT660N	**

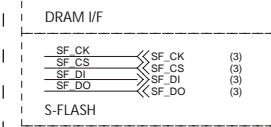
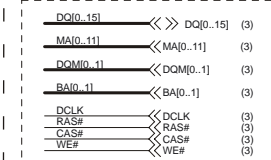
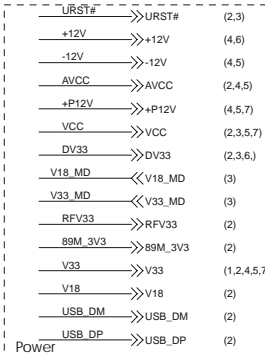
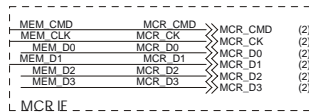
NOTA:

- Esta lista está sujeita a alterações sem aviso prévio, consultar o site www.telecontrol.com.br para informações atualizadas.
- Em caso de dúvidas, entrar em contato com o Suporte Técnico.
- Somente os itens que possuem códigos serão fornecidos.

DEMAIS COMPONENTES FORNECIDOS

Código	Descrição peça	N°
PCI POTÊNCIA		
706008	CI STA5405SA (CLIPWATT19)(PTH)	IC2,IC3
705259	CI TL494CN, B494 (DIP-16)(PTH)	IC1
702721	CI L7812 (TO-220)(PTH)	Q10
704167	CI TIP41C (TO-220)(PTH)	Q9
702254	CI 78L05 (TO-92)(PTH)	IC4
706980	TRANSISTOR J3305-1 (TO-220)(PTH)	T1, T2
700321	TRANSISTOR S 8550 (TO-92)(PTH)	Q1, Q6
700105	TRANSISTOR S8050 (TO-92)(PTH)	Q8,Q4,Q5
700537	TRANSISTOR A733 (TO-92)(PTH)	Q7
706873	TRANSISTOR 2N5551(TO-92)(PTH)	Q2,Q3
PCI PRINCIPAL		
707782	CI MT1389DE (LQFP-176)(SMD)	U200
706076	CI CD5888CB (HSOP28)(SMD)	U300
705616	CI HCF4052 (SO-16)(SMD)	U507
707783	CI HD0808 (SMD)	U902
700102	TRANSISTOR B772,BD136(TO-126C)	**
PCI DISPLAY		
701904	CI PT6312B (LQFP44)(SMD)	
707092	ENCODER VOLUME THEATER FAMA3	
PCI MIC		
702530	CI 4558 (DIP-8)(PTH)	IC1
ACESSÓRIOS E CABO FLAT		
702088	CABO FLAT 24V 200mm P:0,5mm NORMAL	
704196	ANTENA FM	
704197	ANTENA AM	
702065	CABO AUDIO E VIDEO 1,15 M	
706251	MICROFONE PRATA PHILCO	38
704854	CABO/PLUGUE DO MICROFONE	39
705896	CERTIFICADO GARANTIA AUDIO E VIDEO	
707800	CONJ CALCO PHT660	
708487	CONJ CALCO PHT660N	
707339	EMBALAGEM THEATER PHT660	
707669	EMBALAGEM THEATER PHT660N	
706021	CONTROLE REMOTO HOME PHILCO	
707342	MANUAL USUARIO PHT660	
706815	CABO HDMI 1,5M	
707343	GUIA RAPIDO PHT660	

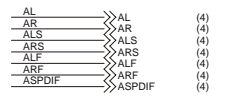
- 1 INDEX & POWER / RESET
- 2 MT1389DE LQFP176
- 3 SDRAM & FLASH & MOTOR
- 4 AUDIO OUT
- 5 AUDIO IN
- 6 VIDEO I/F
- 7 MCR & USB I/F
- 8 IPOD I/F
- 9 FM TUNER



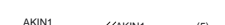
CHIP SET MT1389DE



VIDEO I/F



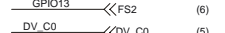
AUDIO MUTE



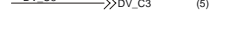
AKIN1 AKIN2



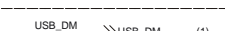
A_SW0 A_SW1



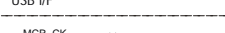
FS0 FS1



GPIO13 FS2



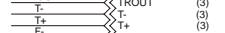
DV_C0 DV_C1 DV_C2 DV_C3



AUDIO I/F



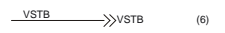
USB I/F



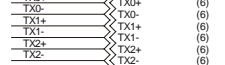
MCR I/F



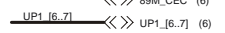
SERVO I/F



TXC+ TXC- TX0+ TX0- TX1+ TX1- TX2+ TX2-



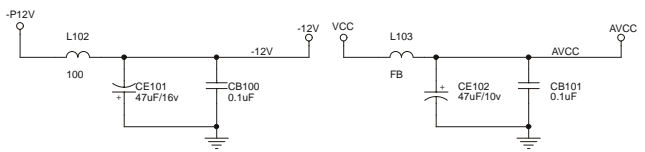
HPLG 89M_CEC



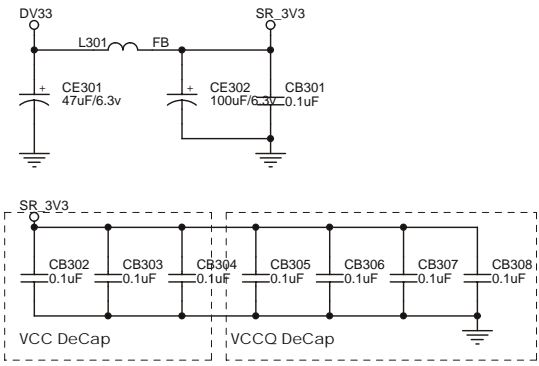
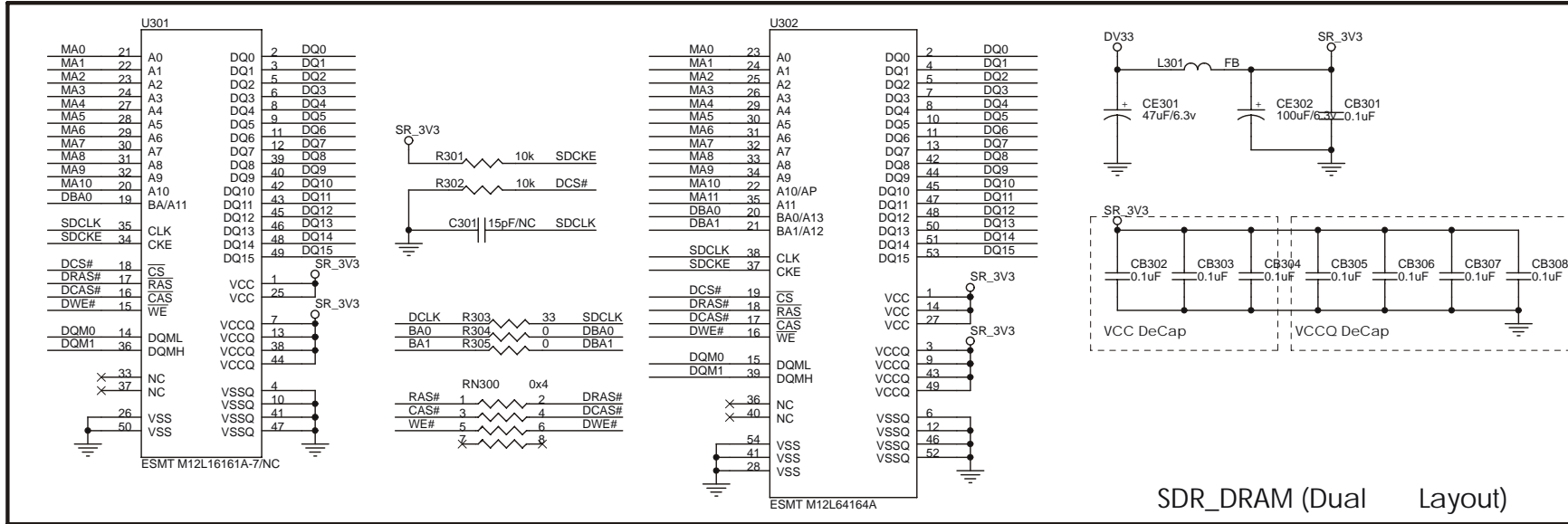
UP1 [6..7] UP1 [6..7]



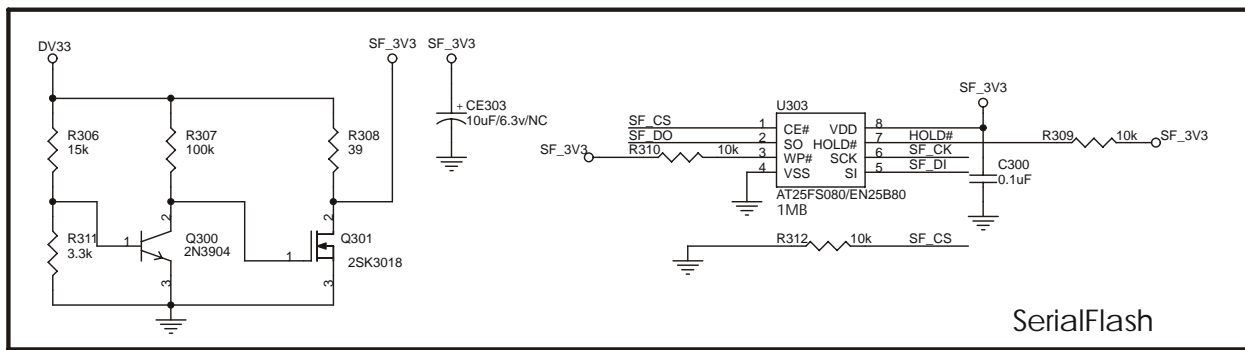
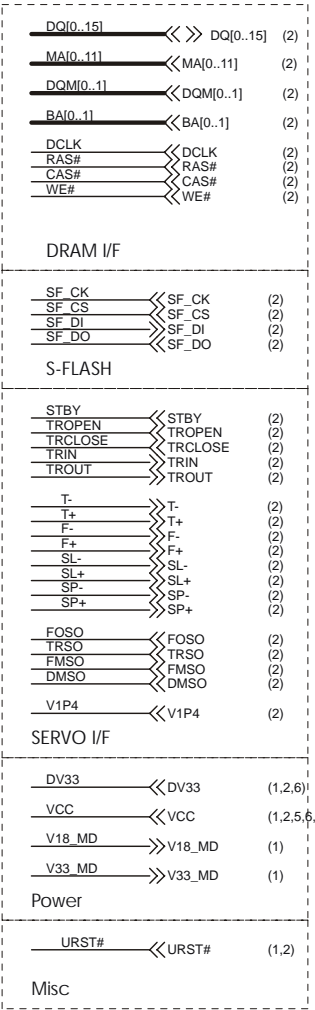
TMDS I/F



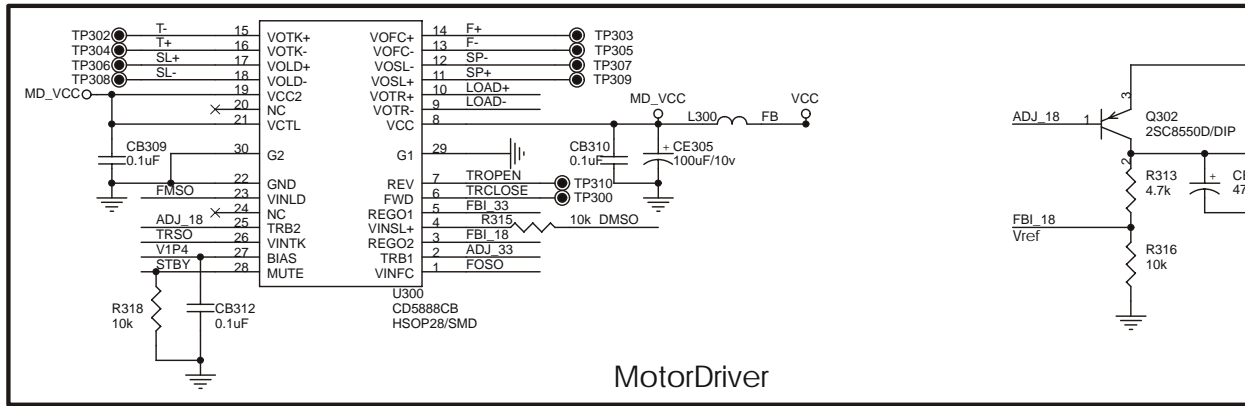
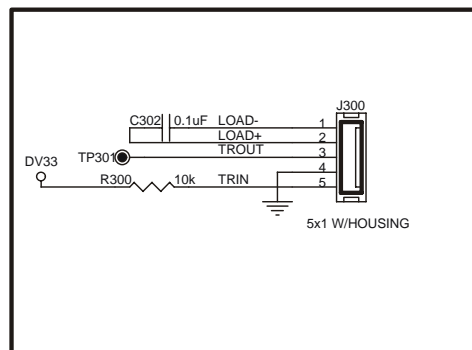
Referência Esquema 03



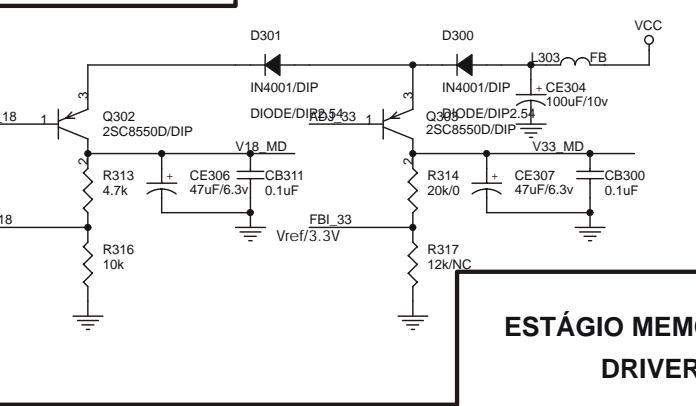
SDR_DRAM (Dual) Layout



SerialFlash



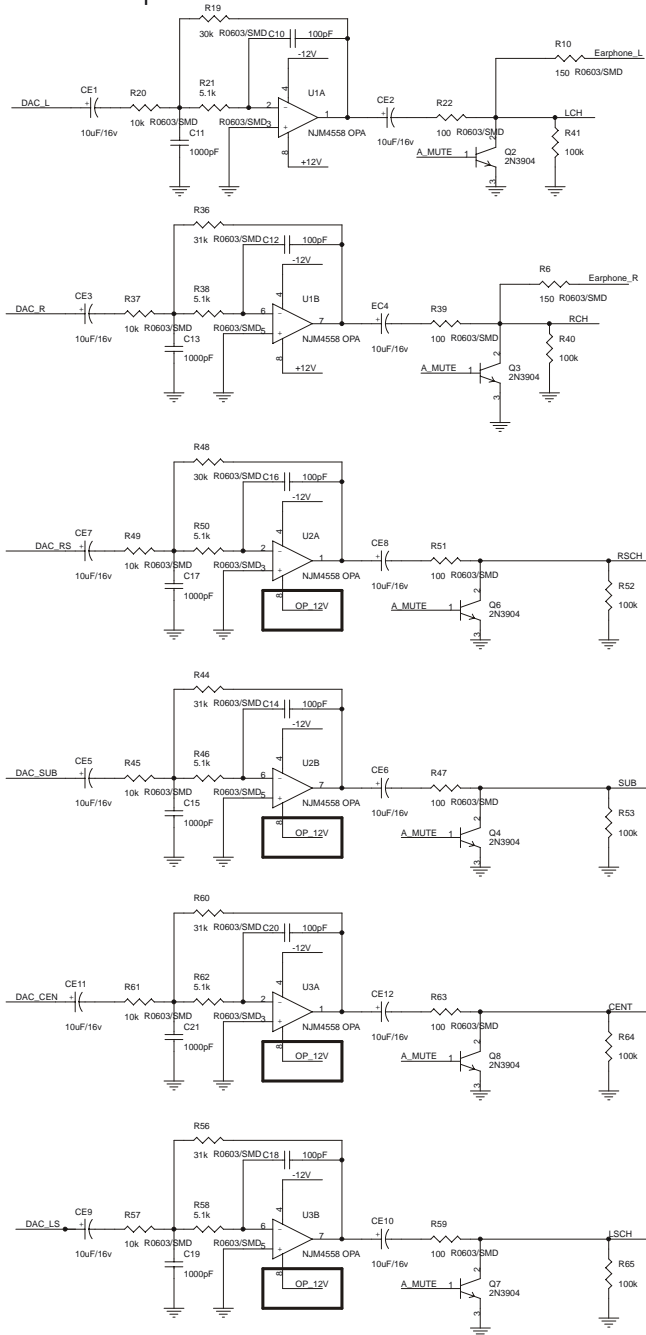
MotorDriver



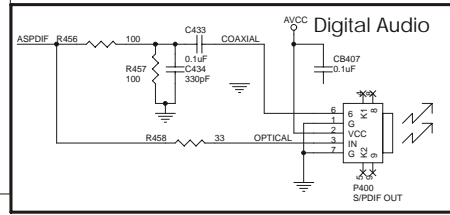
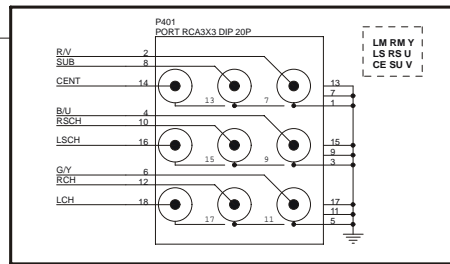
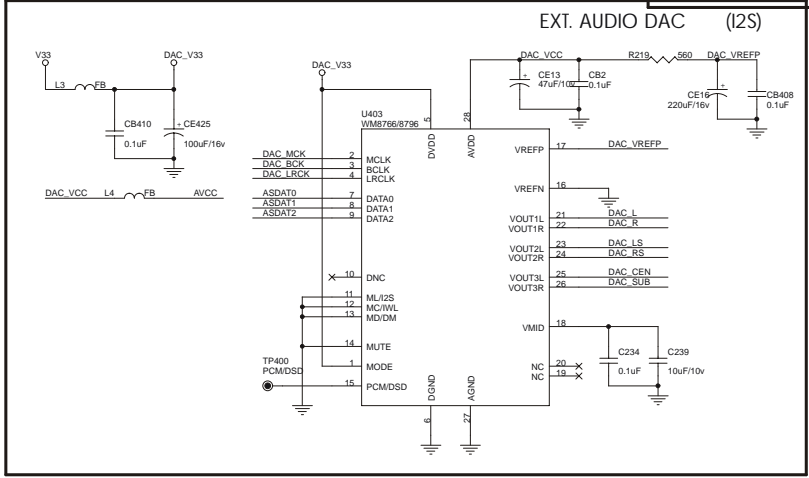
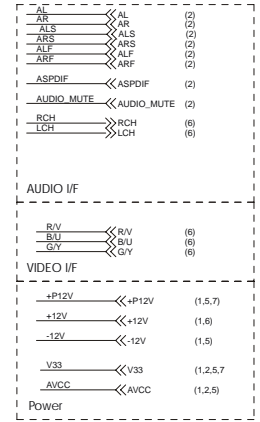
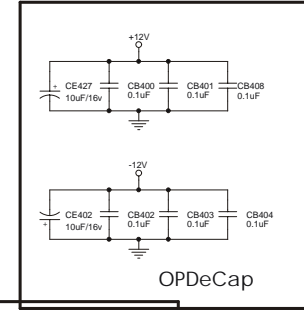
ESTÁGIO MEMÓRIAS FLASH E SDRAM DRIVER DOS MOTORES

New Parts

Referência Esquema 04



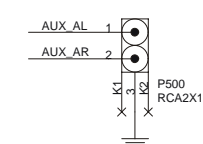
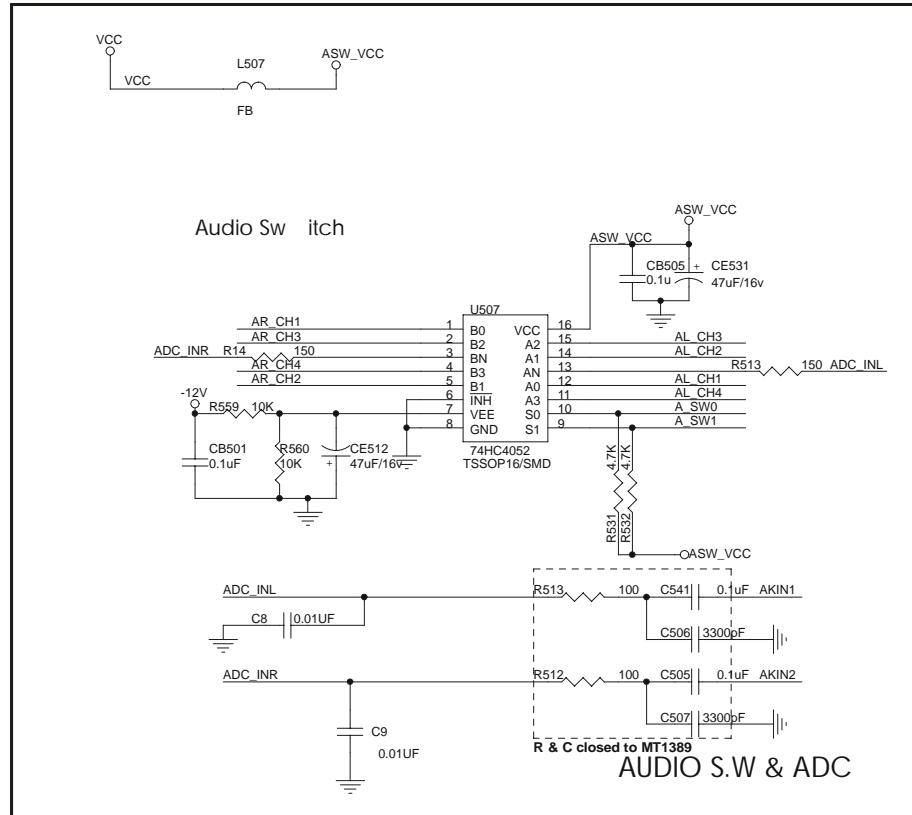
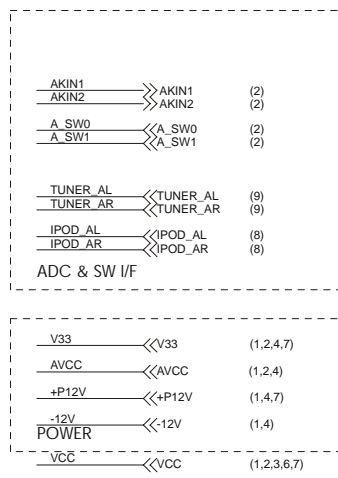
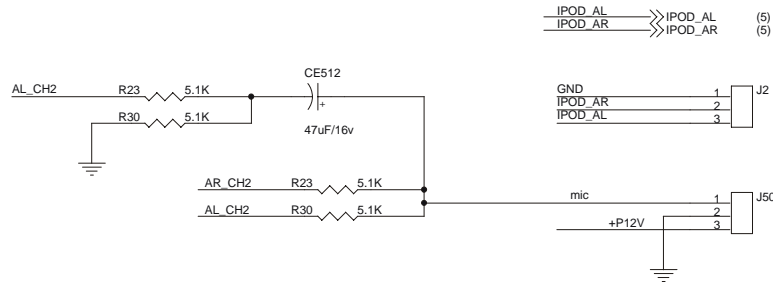
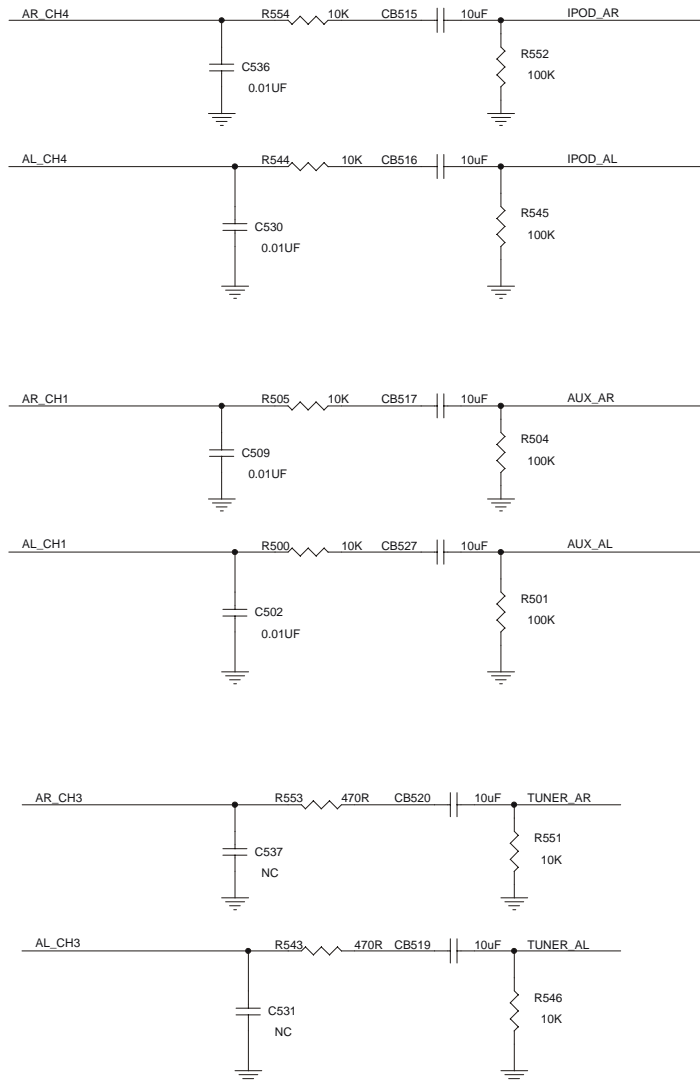
ARF	DAC_MCK
ARS	DAC_BCK
ALS	DAC_LRCK
ALF	ASDAT0
AL	ASDAT1
AR	ASDAT2



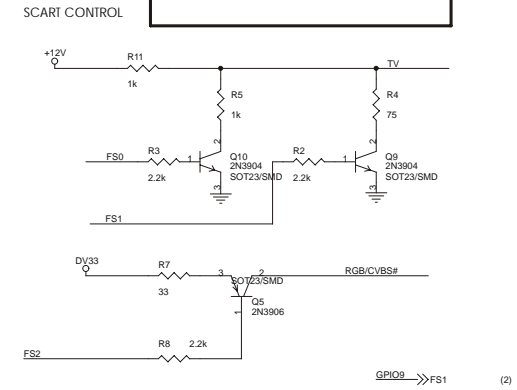
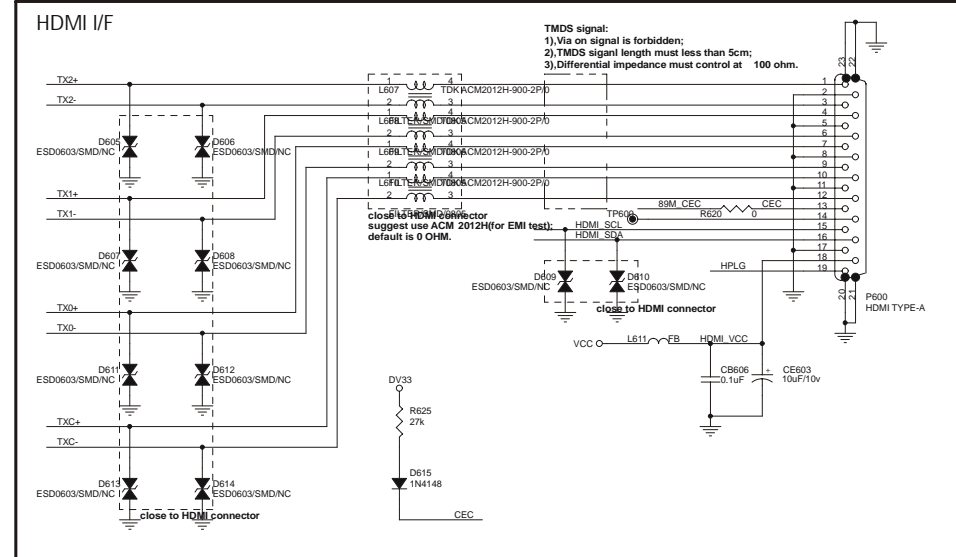
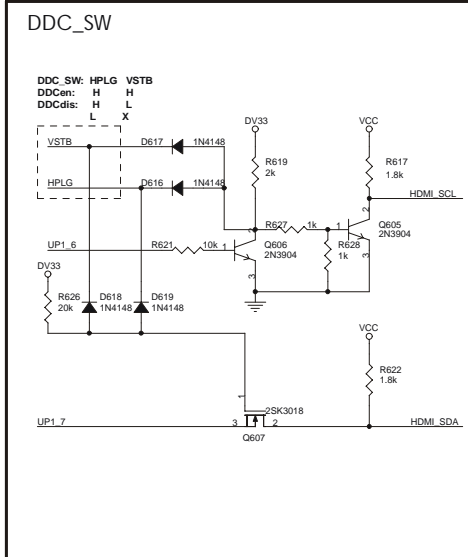
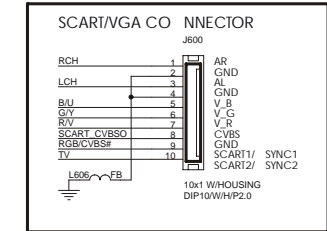
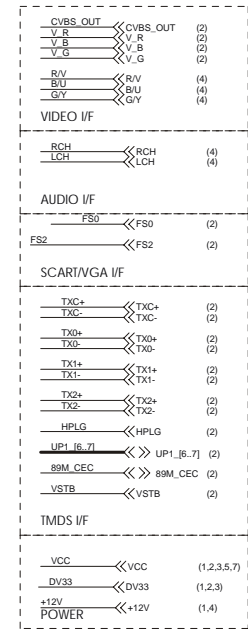
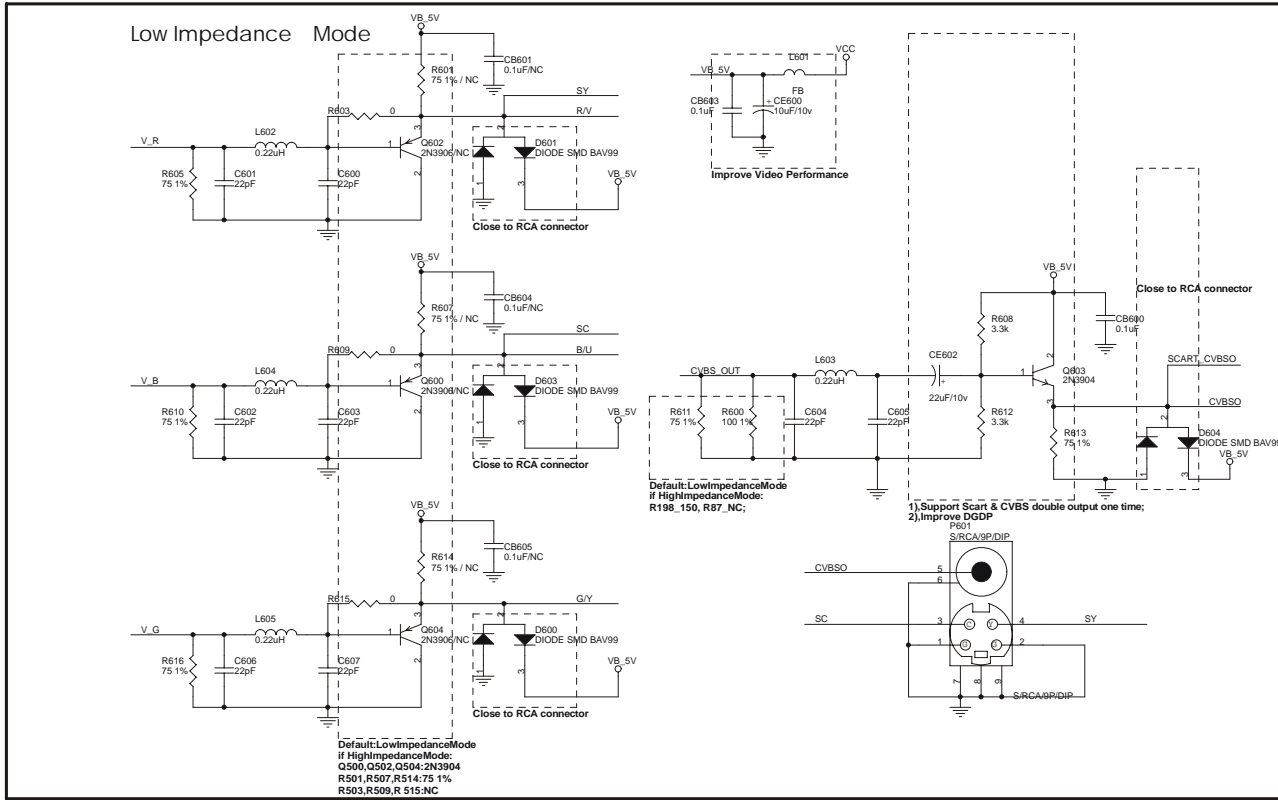
ESTÁGIO SAÍDA DE ÁUDIO E VÍDEO
CONECTORES PCI PRINCIPAL

New Parts

Referência Esquema 05



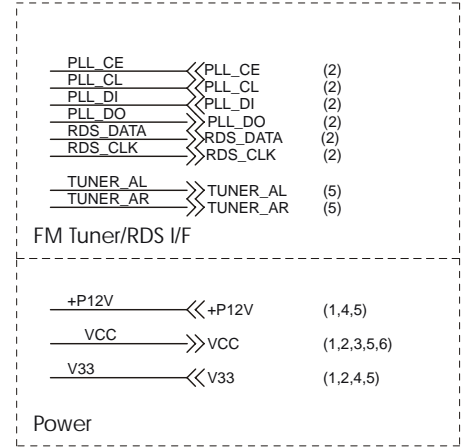
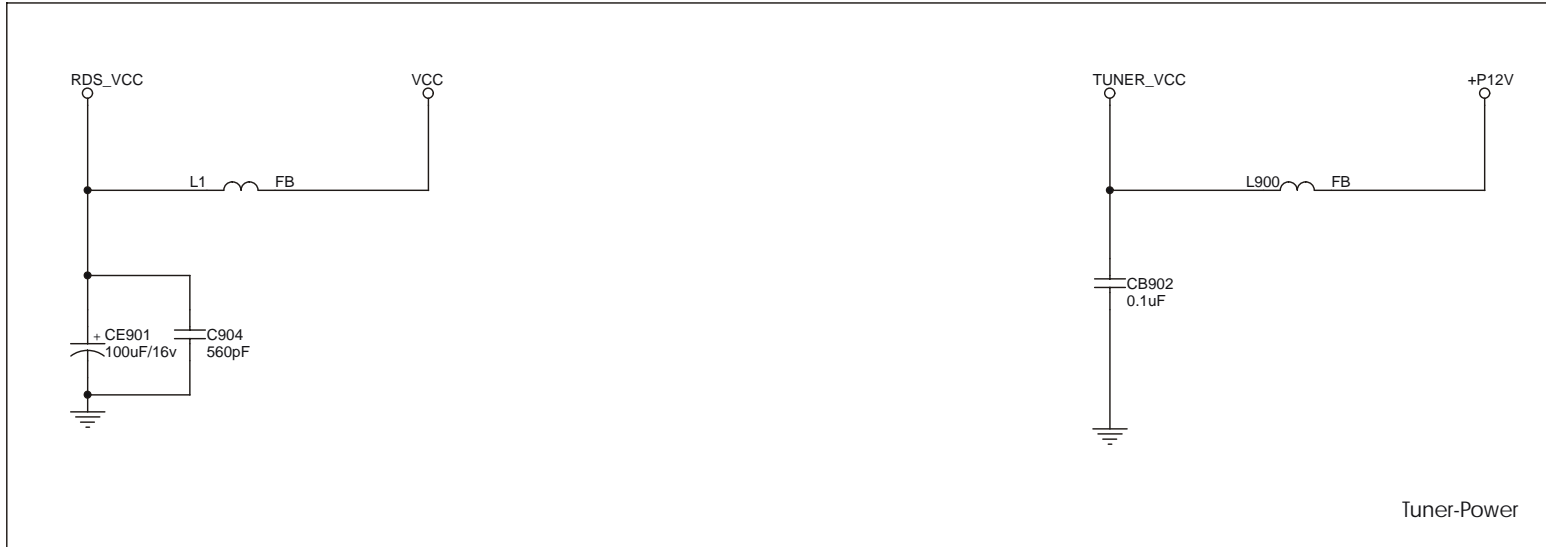
ESTÁGIO SELEÇÃO DE ÁUDIO



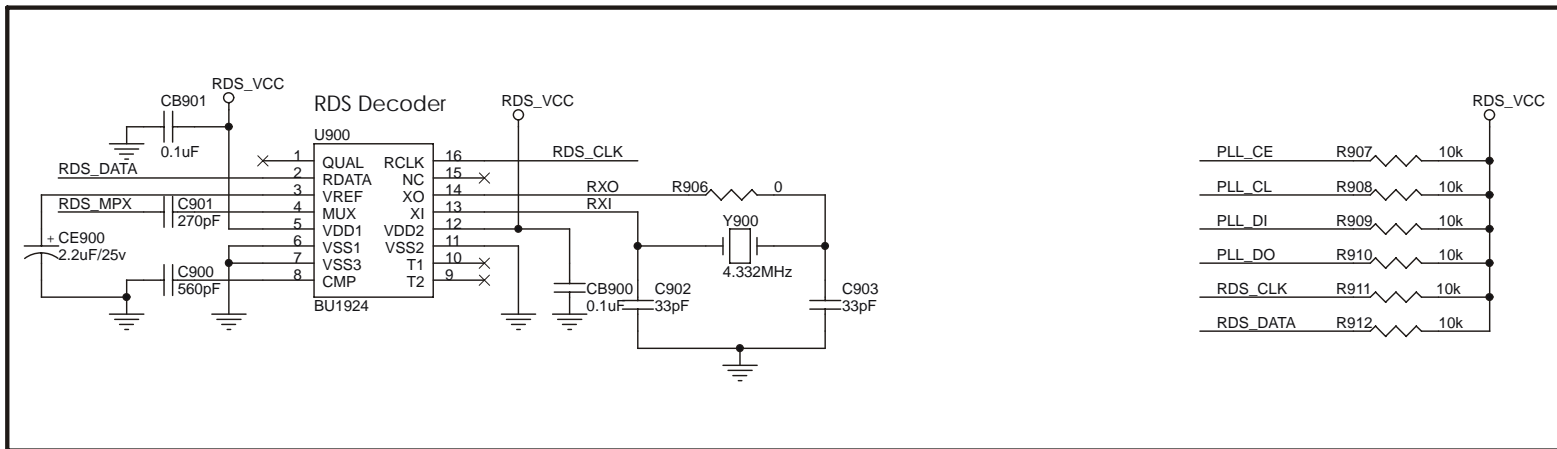
CIRCUITO VIDEO FI

New Parts

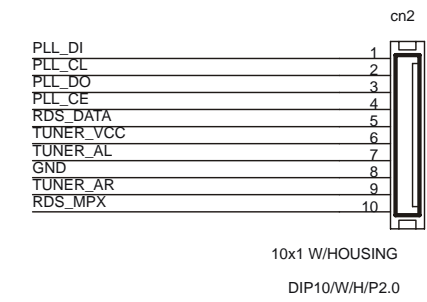
Referência Esquema 09



Tuner-Power

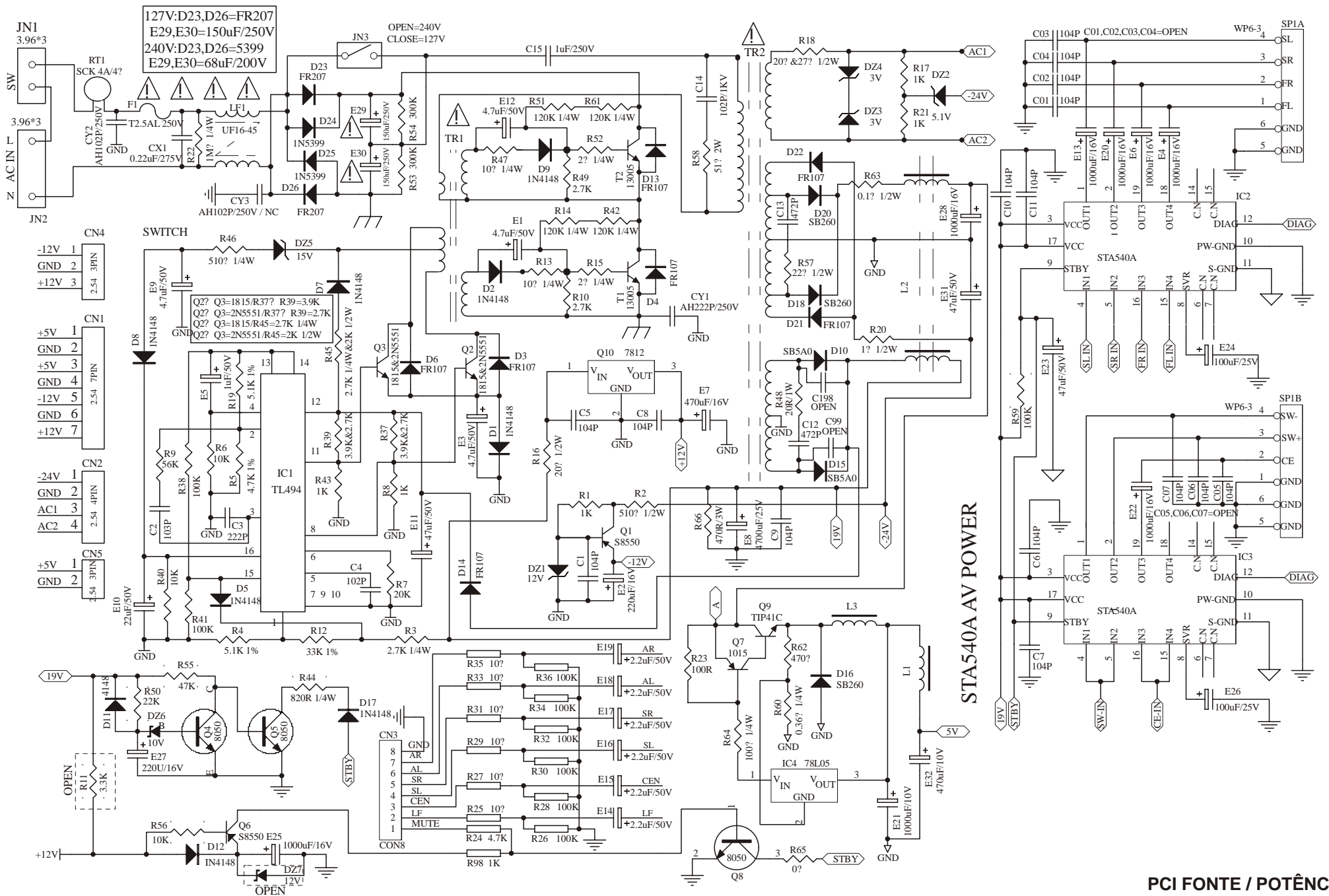


COMMON138M_HD65_AT5669



CIRCUITO SINTONIA FM

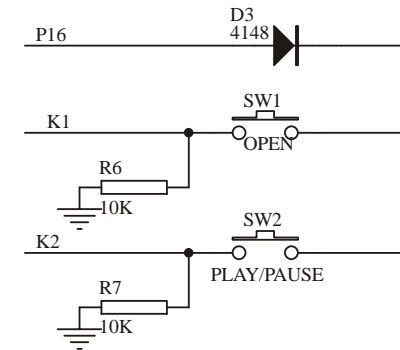
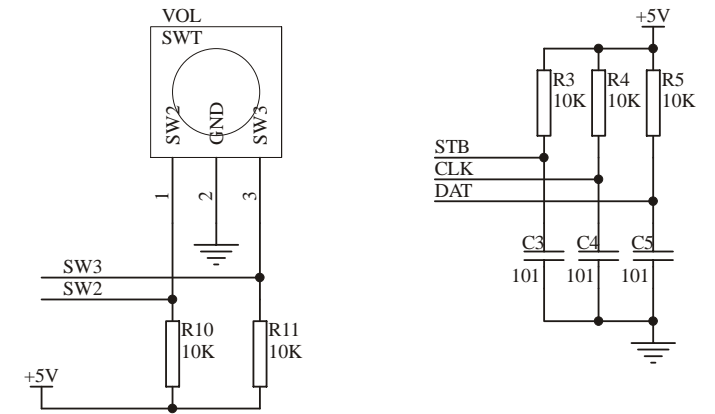
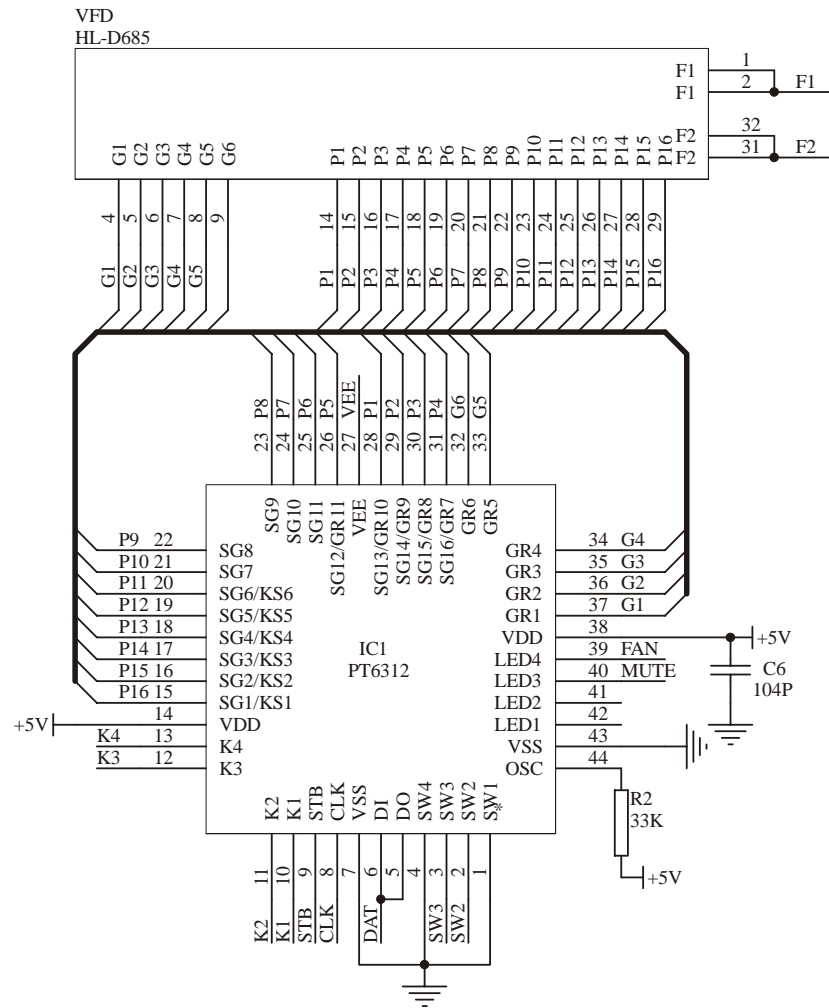
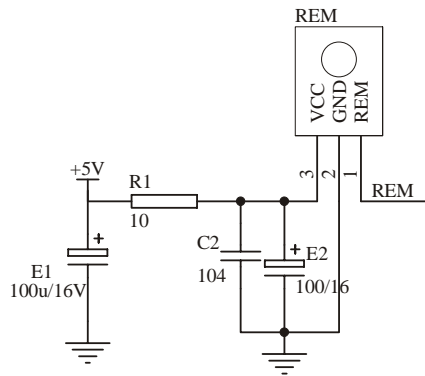
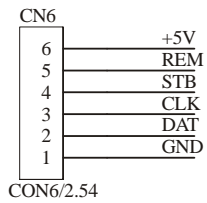
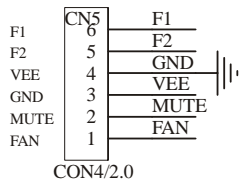
New Parts

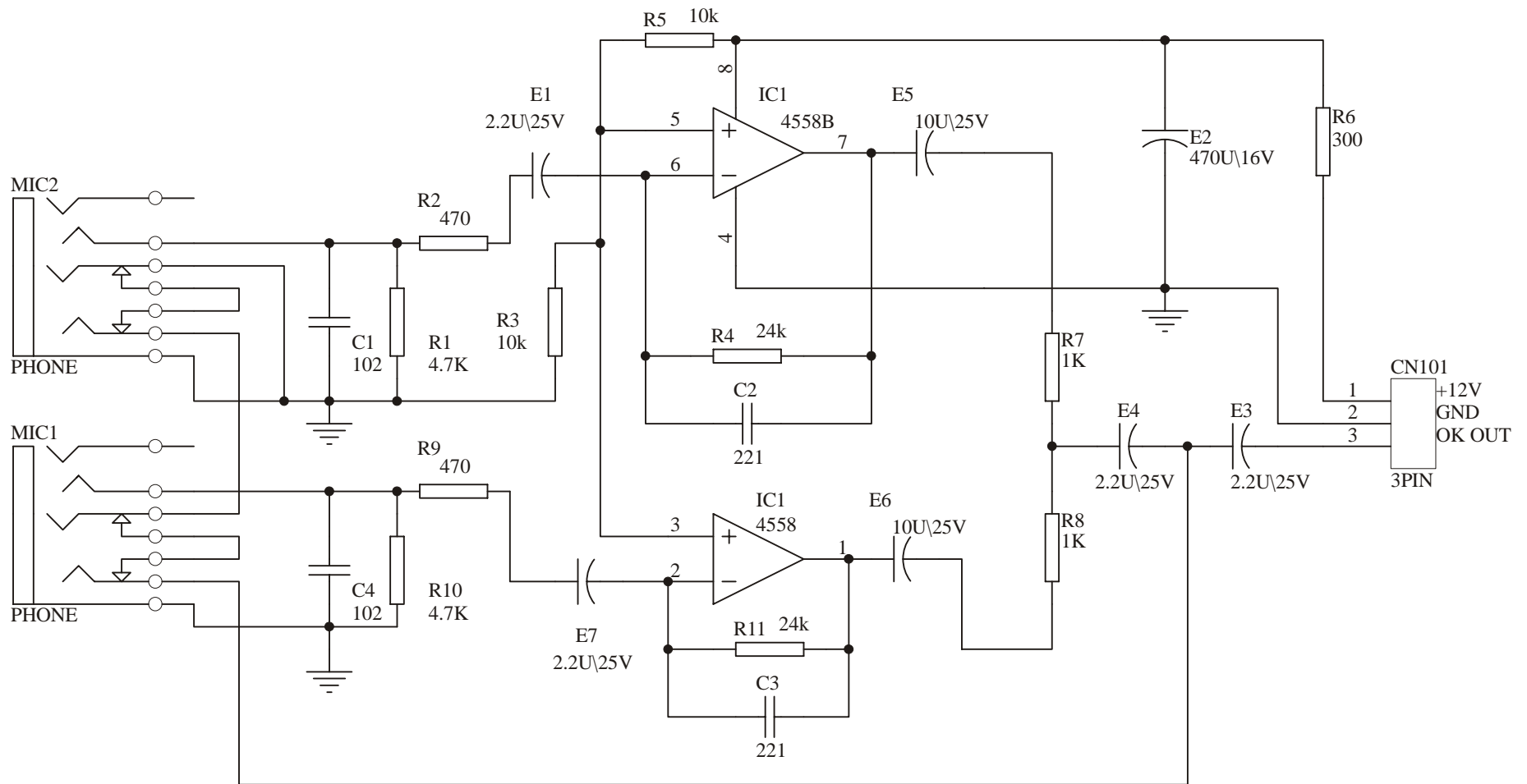


STA540 AV POWER

PCI FONTE / POTÊNCIA

New Parts





PCI MICROFONE

Philco