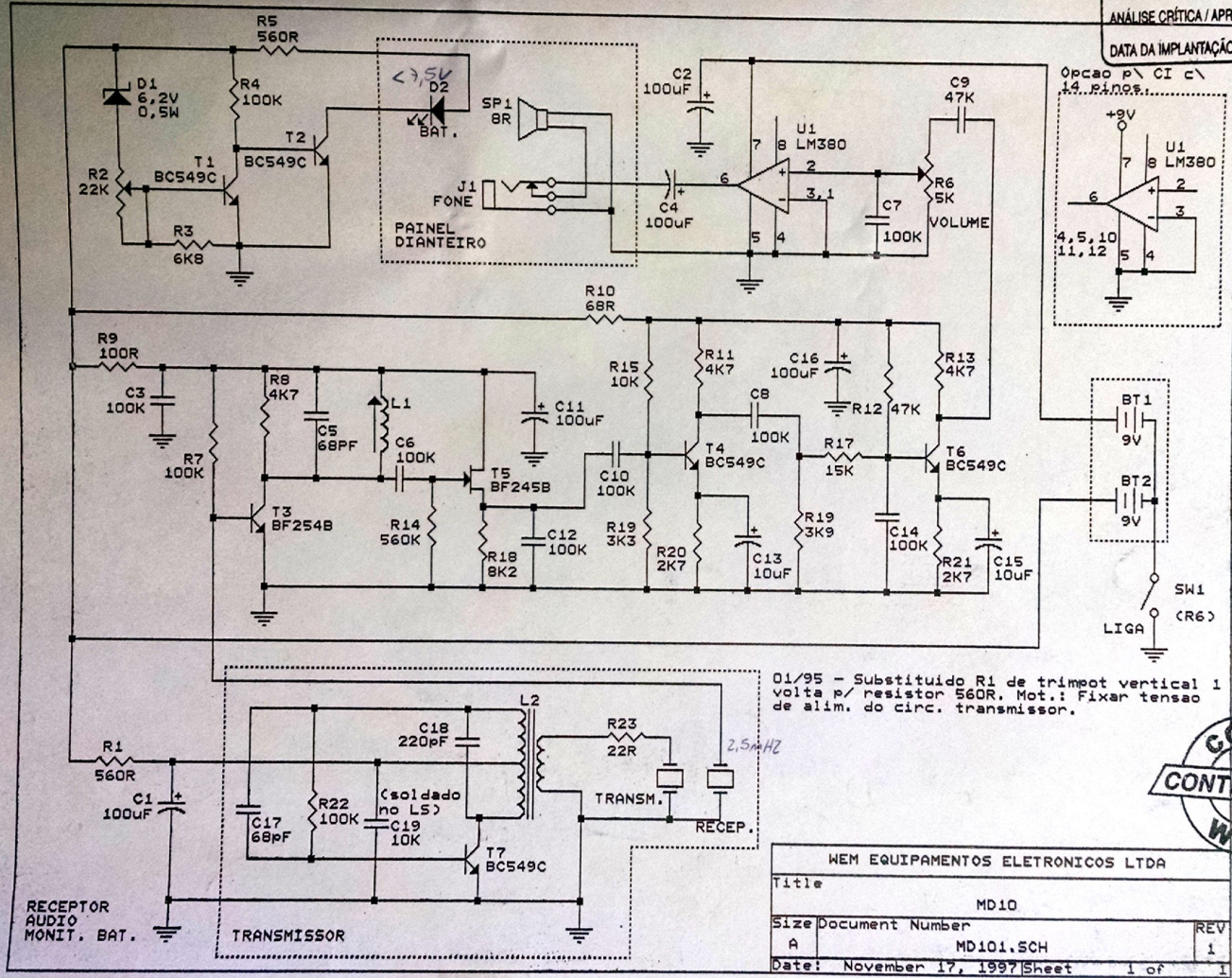


WEM Equip. Eletr. Ltda.
 NOME: MD10
 REVISÃO: 01
 ANÁLISE CRÍTICA / APROVAÇÃO: *[Signature]*
 DATA DA IMPLANTAÇÃO: 03/11/01



D1/95 - Substituido R1 de trimpot vertical 1 volta p/ resistor 560R. Mot.: Fixar tensao de alim. do circ. transmissor.



WEM EQUIPAMENTOS ELETRONICOS LTDA	
Title	MD10
Size	Document Number
A	MD101.SCH
Date: November 17, 1997	Sheet 1 of 1