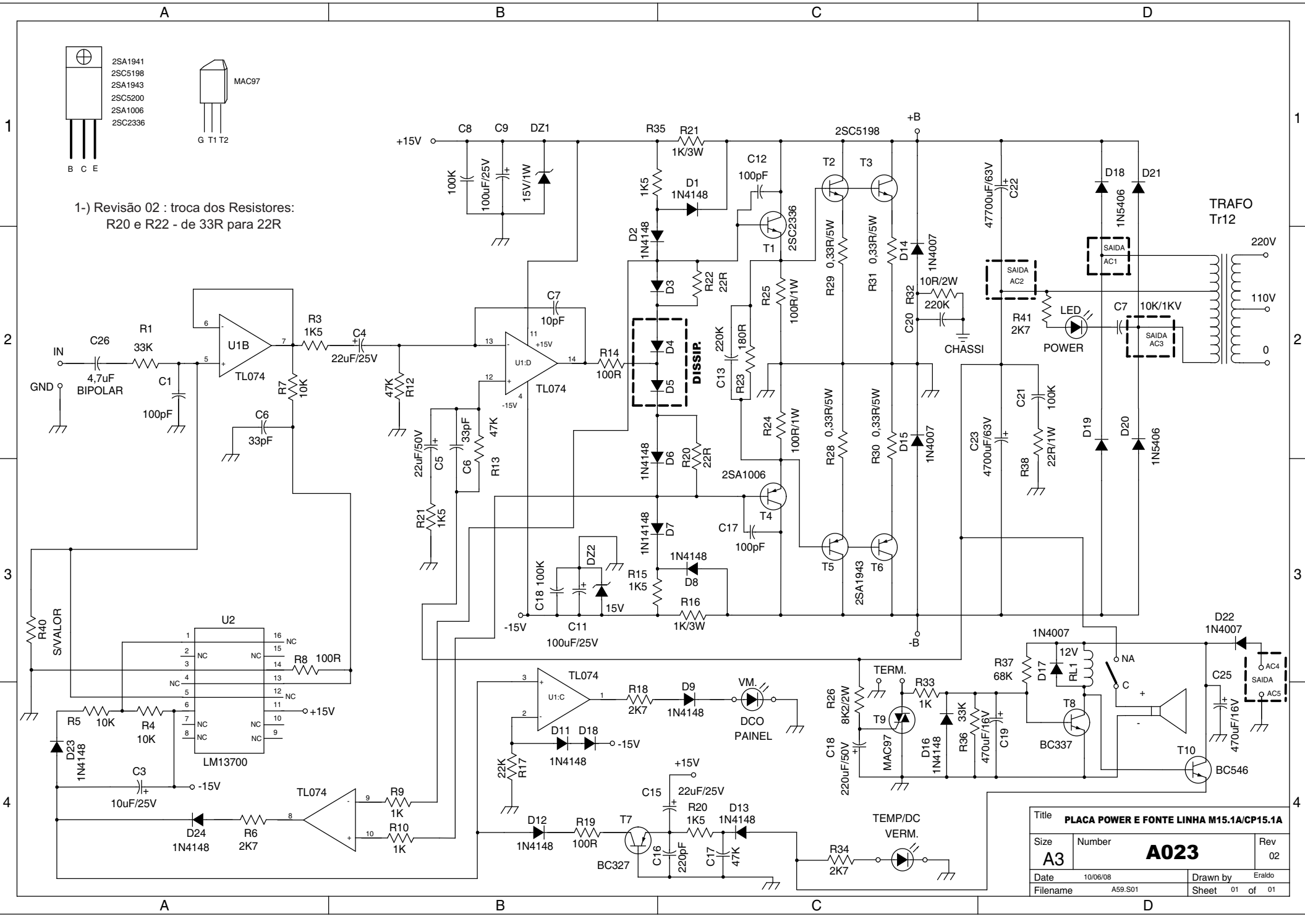


1-) Revisão 02 : troca dos Resistores:
R20 e R22 - de 33R para 22R



Title PLACA POWER E FONTE LINHA M15.1A/CP15.1A		
Size A3	Number A023	Rev 02
Date 10/06/08	Drawn by Eraldo	
Filename A59.S01	Sheet 01 of 01	