

CD 播放机用 4ch BTL 电机驱动器 IC 单片 IC MM1469

概要

本 IC 是为 CD 播放机电机及执行机构的驱动而开发的 4ch BTL 驱动器。
本 IC 内置 3.3V(MM1469PH) 和 5.0V(MM1469XH) 的稳压器及通用运算放大器，可适用于多种用途。

特点

- (1) 可通过外接电阻实现增益调节
- (2) 外接元件很少。
- (3) 内置 3.3V 或 5.0V 稳压器。(需要外接 PNP Tr)
- (4) 内置通用运算放大器。
- (5) 内置热控制断电路。

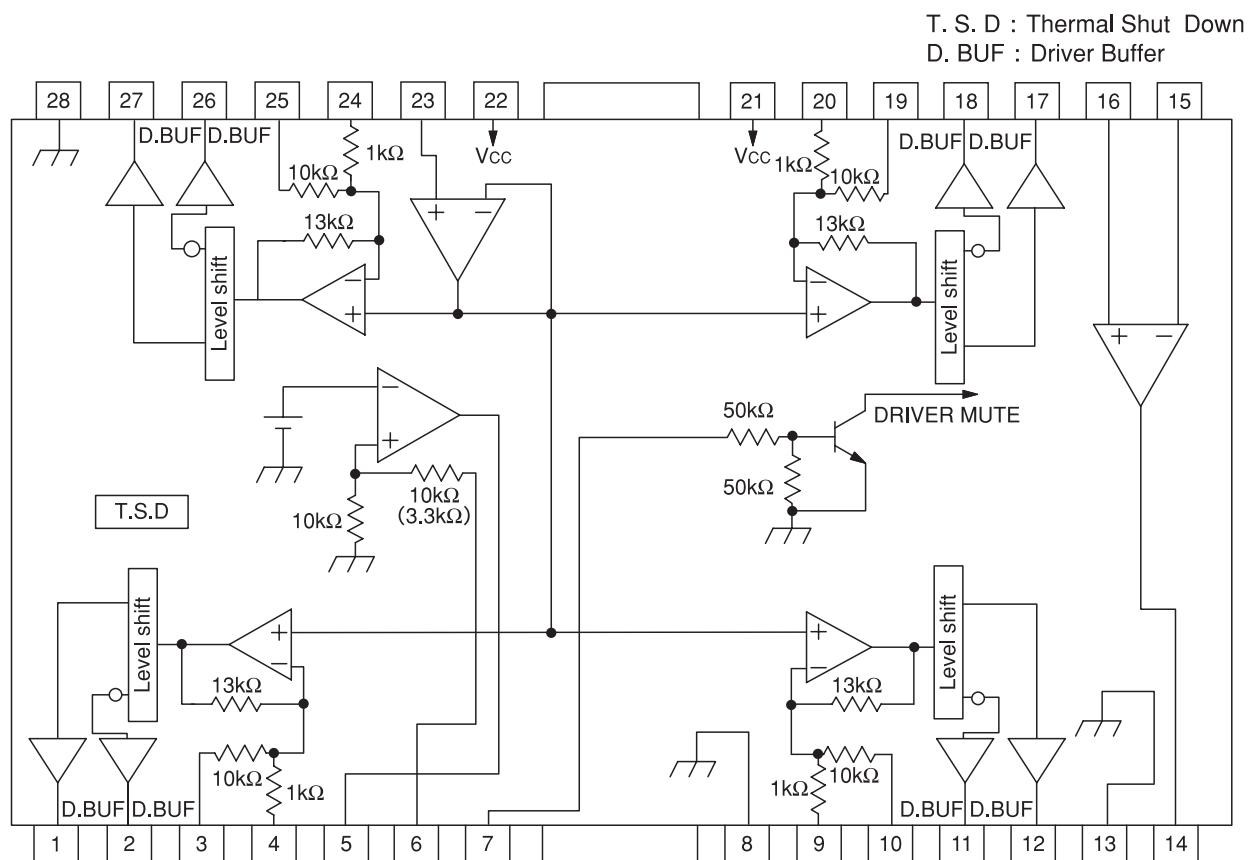
封装

HSOP-28

用途

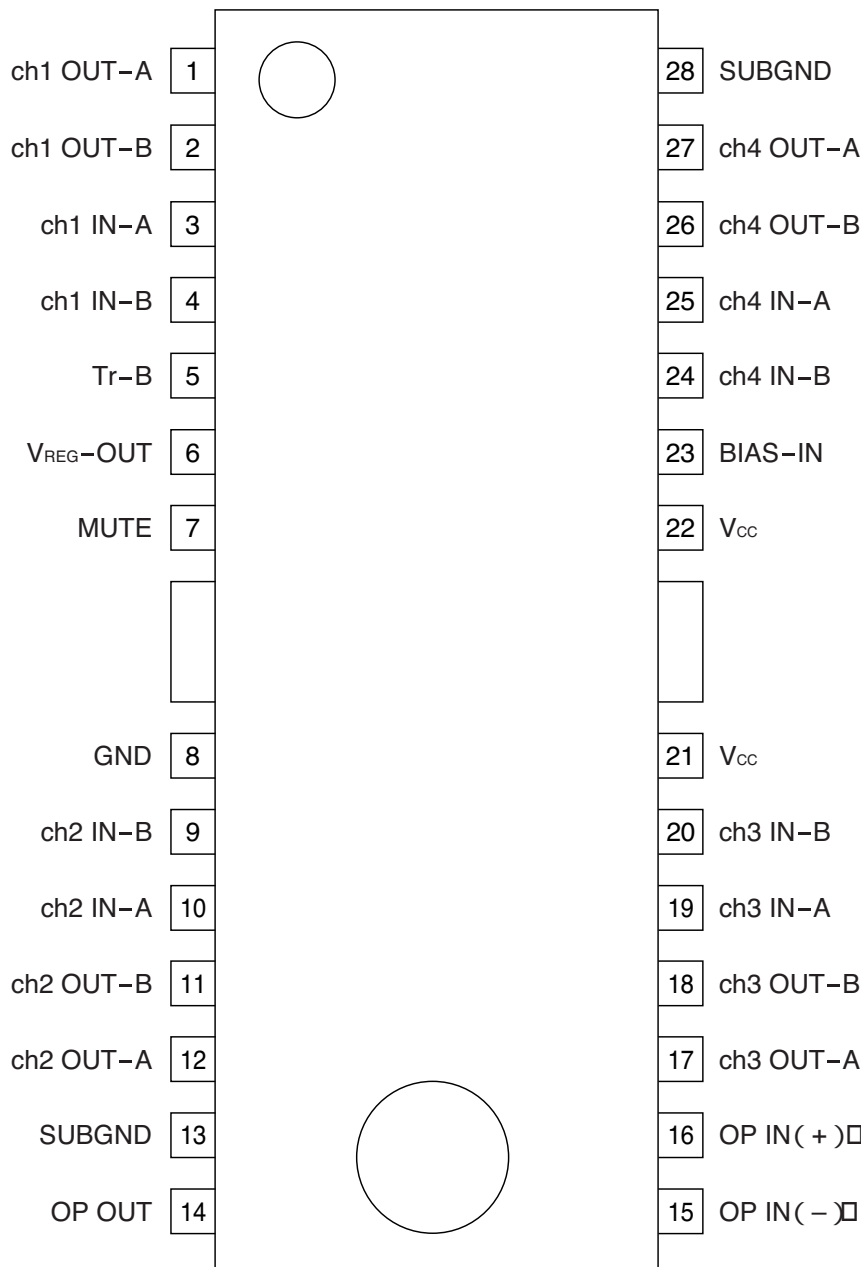
- (1) CD 随身听
- (2) VCD

电路框图



注：() 括号内的常数为稳压器输出电压 3.3V(MM1469PH)。

端子接线图



1	ch1 OUT-A	15	OP IN (-)
2	ch1 OUT-B	16	OP IN (+)
3	ch1 IN-A	17	ch3 OUT-A
4	ch1 IN-B	18	ch3 OUT-B
5	Tr - B	19	ch3 IN-A
6	VREG - OUT	20	ch3 IN-B
7	MUTE	21	Vcc
8	GND	22	Vcc
9	ch2 IN-B	23	BIAS-IN
10	ch2 IN-A	24	ch4 IN-B
11	ch2 OUT-B	25	ch4 IN-A
12	ch2 OUT-A	26	ch4 OUT-B
13	SUBGND	27	ch4 OUT-A
14	OP OUT	28	SUBGND

端子说明

端子序号	端子名	功能	内部等效电路图
1 12 17 27	ch1 - OUT A ch2 - OUT A ch3 - OUT A ch4 - OUT A	驱动器 ch1 负输出 驱动器 ch2 负输出 驱动器 ch3 负输出 驱动器 ch4 负输出	
2 11 18 26	ch1 - OUT B ch2 - OUT B ch3 - OUT B ch4 - OUT B	驱动器 ch1 正输出 驱动器 ch2 正输出 驱动器 ch3 正输出 驱动器 ch4 正输出	
3 10 19 25	ch1 - IN A ch2 - IN A ch3 - IN A ch4 - IN A	驱动器 ch1 输入 驱动器 ch2 输入 驱动器 ch3 输入 驱动器 ch4 输入	
4 9 20 24	ch1 - IN B ch2 - IN B ch3 - IN B ch4 - IN B	驱动器 ch1 增益调节用输入端子 驱动器 ch2 增益调节用输入端子 驱动器 ch3 增益调节用输入端子 驱动器 ch4 增益调节用输入端子	
5	Tr - B	连接到外接 Tr 的基极	
6	V _{REG} - OUT	稳压输出 (连接到外接 Tr 的集电极)	

端子说明

端子序号	端子名	功能	内部等效电路图
7	MUTE	静音控制端子	
8	GND	GND	
13 28	Substrate GND	衬底 GND	
14	OP - OUT	运算放大器输出	
15 16	OP - IN (-) OP - IN (+)	运算放大器负输入 运算放大器正输入	
21 22	Vcc	电源电压端子	
23	BIAS-IN	偏置放大器输入端子	

极限额定值 (Ta=25 °C)

项目	符号	额定值	单位
存放温度	T _{STG}	-55 ~ +150	°C
电源电压	V _{CC max.}	13.5	V
容许功耗	P _d	1.7 ※ 1	W

注：※ 1 基板组装时条件：100mm×100mm、厚度 1.6mm、铜箔占有率 50%、环氧玻璃基板
在 Ta=25°C 以上使用时，按 13.6mW/°C 减少。

推荐工作条件

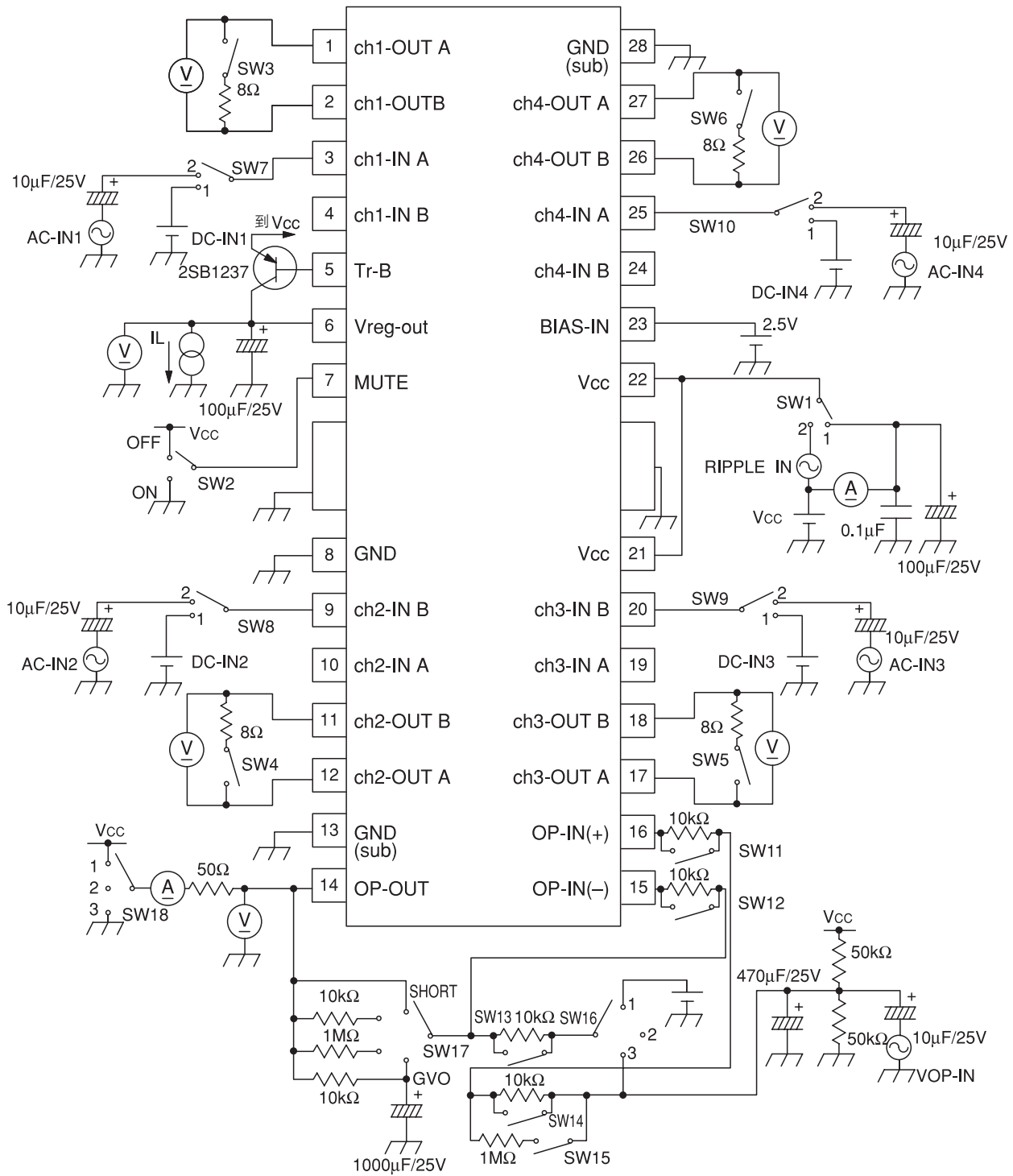
项目	符号	额定值	单位
工作温度	T _{OPR}	-35 ~ +85	°C
工作电压	V _{OPR}	2.0~ 9.0 ※ 2	V

注：※ 2 驱动器部分的最低工作电压可为 5.5V。

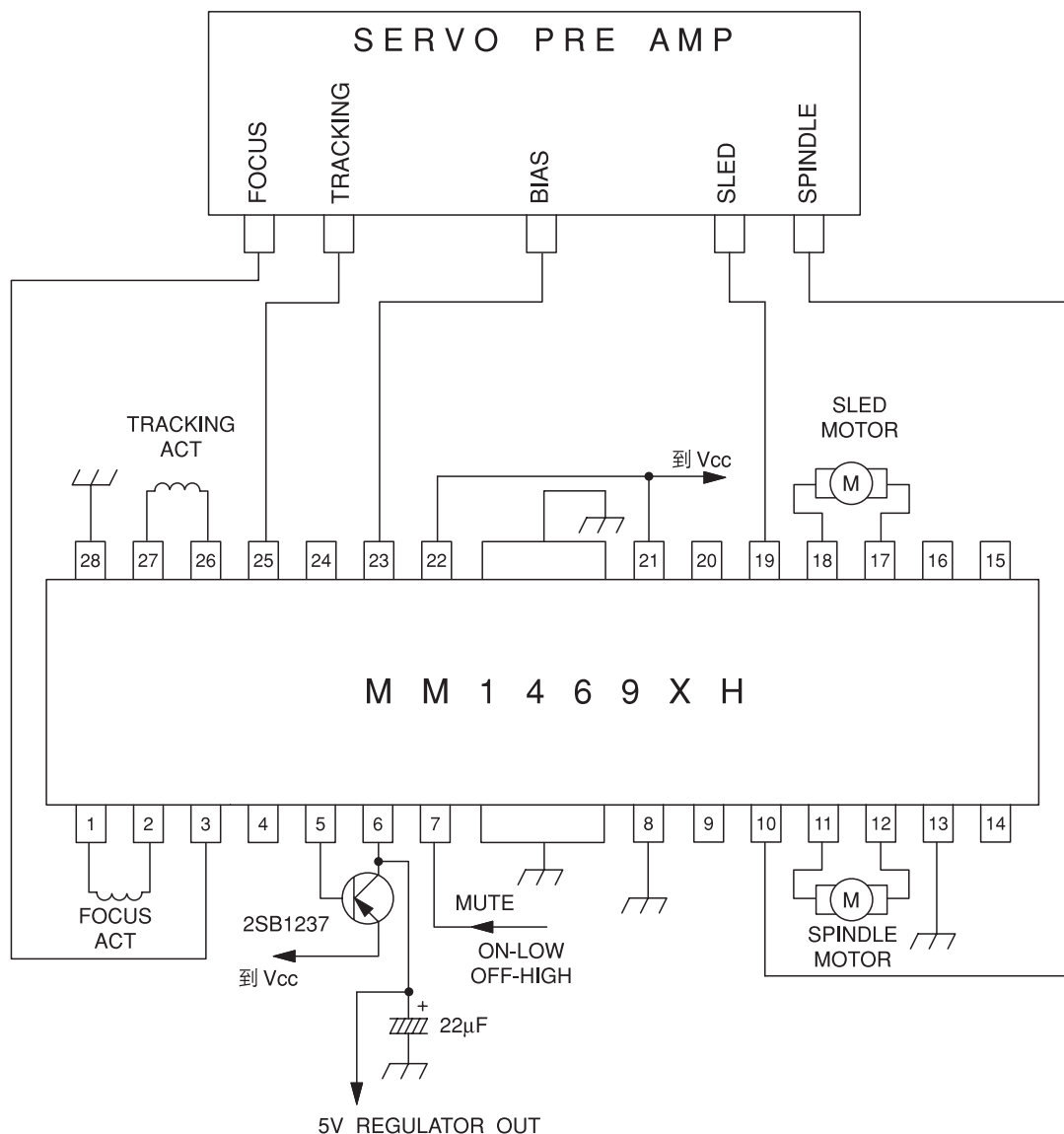
电气特性 (除特别说明之外 V_{CC}=8V、Ta=25°C、R_L=8Ω、F=1kHz)

项目	符号	测量条件	最小	标准	最大	单位
无信号消耗电流	I _{CC}	空载	5.5	8.0	10.5	mA
输出补偿电压	V _{OO}		-40		40	mV
最大输出电压“H”	V _{OHD}		5.2	5.6		V
最大输出电压“L”	V _{OLD}			1.3	1.55	V
闭路电压增益	G _{VC}	V _{IN} = 0.1V _{rms} , f = 1kHz	7.0	8.0	9.0	dB
波纹去除率	RR	V _{IN} = 0.1V _{rms} , f = 100Hz		60		dB
转换速率	SR	V _{OUT} = 3V _{p-p} 方波, f = 100kHz		2.0		V/μS
静噪断态电压	V _{MOFF}		2.0			V
5V 稳压器						
输出电压	V _{REG}	I _L = 100mA	4.75	5.00	5.25	V
输出负载变化	ΔV _{RL}	I _L =0~200mA	-50	0	10	mV
电源电压变化	ΔV _{VCC}	V _{CC} = 6~9V (I _L = 100mA)	-10	0	25	mV
运算放大器						
补偿电压	V _{OFOP}		-2	0	2	mV
输入偏置电流	I _{BOP}			20	300	nA
“H”电平输出电压	V _{OHOP}		6.0			V
“L”电平输出电压	V _{OLOP}				1.8	V
输出驱动电流沟电流	I _{SINK}	50Ω, 在 V _{CC} 时	10	50		mA
输出驱动电流源电流	I _{SOURCE}	50Ω, 接地	10	30		mA
开环电压增益	G _{VO}	V _{IN} = 75dBV, f = 1kHz		78		dB
转换速率	SR _{OP}	V _{OUT} = 4V _{p-p} 方波, f = 100kHz		1		V/μS
波纹去除率	RR _{OP}	V _{IN} = -20dBV, f = 100kHz		65		dB
共模抑制率	CMRR	V _{IN} = -20dBV, f = 1kHz	70	84		dB

测量电路图



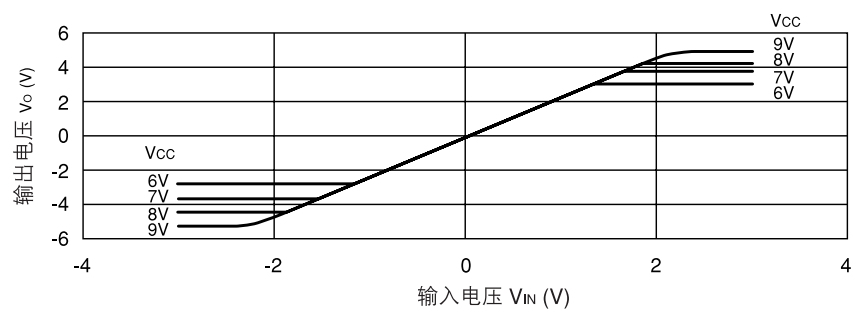
应用电路图



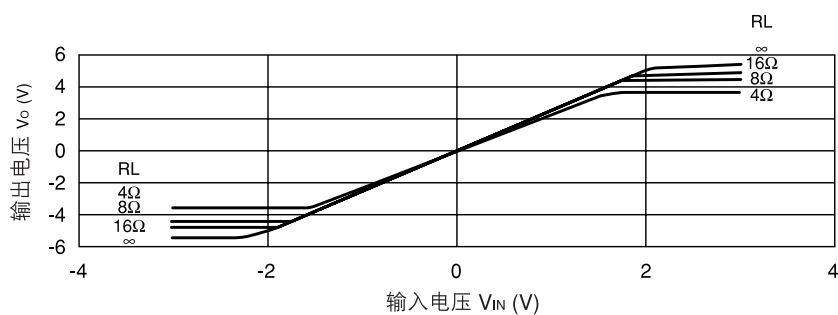
- (1) 内置热控制电路。当芯片温度达到 175°C 典型值时，输出电流静噪。
- (2) 将静噪端子 (7PIN) 电压开路或降至 0.5V 以下时，输出电流静噪。通常状态下，请将 7PIN 的电压上拉至 2.0V 以上。
- (3) 当偏置端子 (23PIN) 的电压值低于 1.4V 典型值以下时，输出电流静噪。通常使用状态下，请将其设定在 1.6V 以上。
- (4) 当电源电压降低到 4.5V 典型值以下时，驱动器部分的电路断开；电压重新上升至 4.7V 典型值时，该电路又重新工作。
- (5) 热控制电路和静噪 ON、偏置端子电压下降及电源电压下降时的静噪均只发生在驱动器部分的电路。在静噪时，输出端子的电压变为内部偏置电压值（约为 $(V_{CC}-V_F)/2$ ）。
- (6) 内置的输入电阻具有约 1500ppm/°C 的正温度系数。因此，当使用外接电阻改变增益时，增益也将产生约 1500ppm/°C 的温度变化。使用内置的输入电阻的情况下，增益基本上不会受温度的影响而变化。
- (7) 请在本 IC 底部的供给电源之间连接一个旁路电容器（约 0.47µF）。
- (8) 散热片在封装体内部与 GND 相连，请将其与外部 GND 连接。
- (9) 连接于稳压输出 (6PIN)-GND 之间的电容器兼具抑制振荡的功能，因此请使用温度特性良好的元件。

特性图

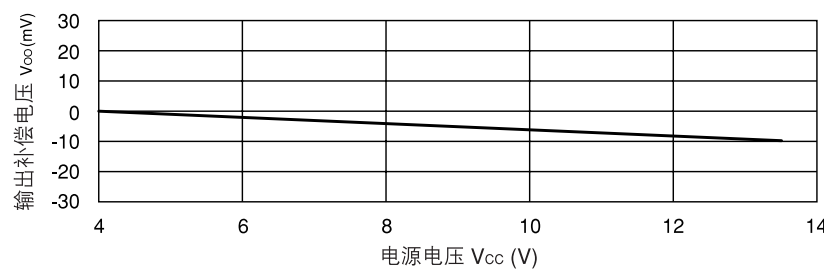
■ 输入电压 – 输出电压 (1) 驱动器电路 ($R_L=8\Omega$)



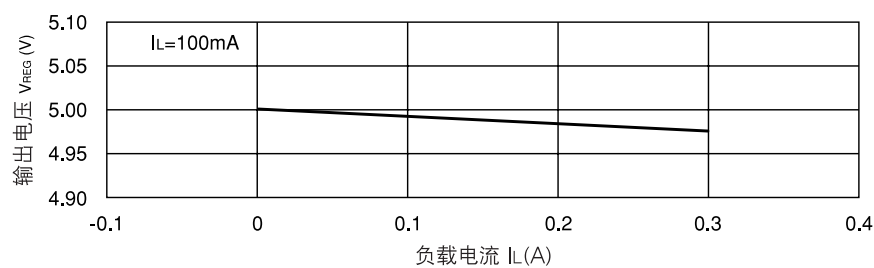
■ 输入电压 – 输出电压 (2) 驱动器电路 ($V_{CC}=8V$)



■ 电源电压 – 输出补偿电压 驱动器电路

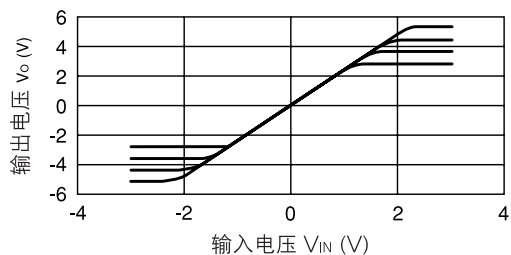


■ 输出负载变化 5V 稳压器

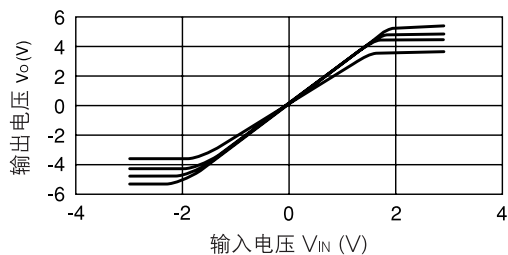


特性图

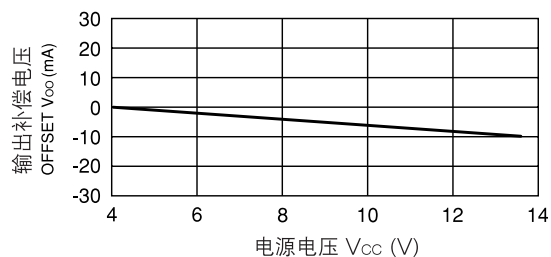
■ 输入电压 - 输出电压 (1) 驱动器电路



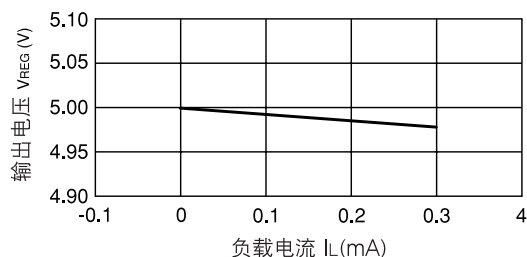
■ 输入电压 - 输出电压 (2) 驱动器电路



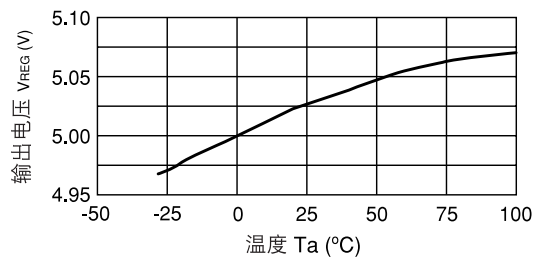
■ 电源电压 - 输出补偿电压 驱动器电路



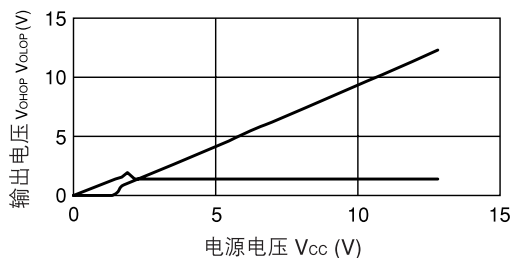
■ 输出负载变化 5V 稳压器



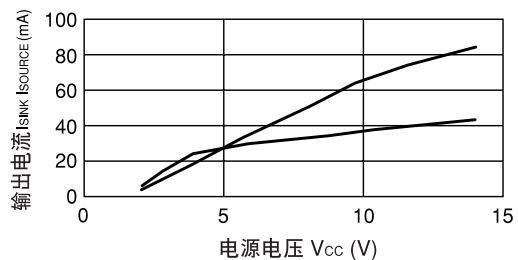
■ 温度 - 电压 5V 稳压器



■ 电源电压 - 输出电压 运算放大器

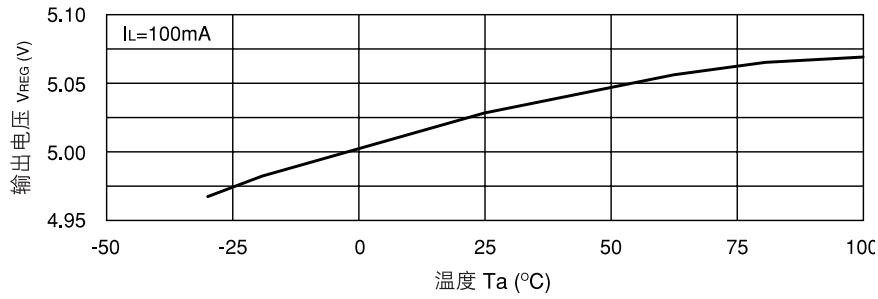


■ 电源电压 - 输出电流 运算放大器

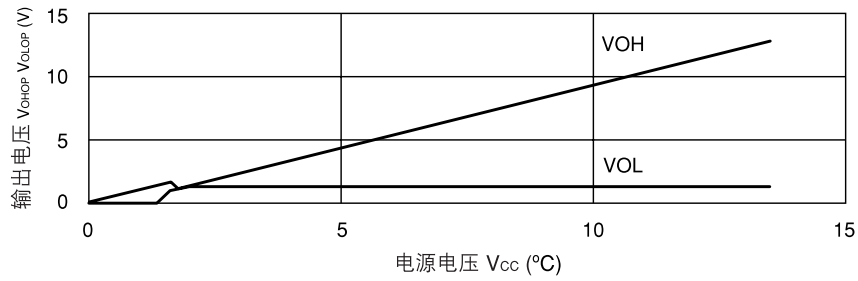


特性图

■ 温度 - 电压 5V 稳压器



■ 电源电压 - 输出电流 运算放大器



■ 电源电压 - 输出电流 运算放大器

