

# Philco



**T  
V  
P  
H  
2  
1  
E**

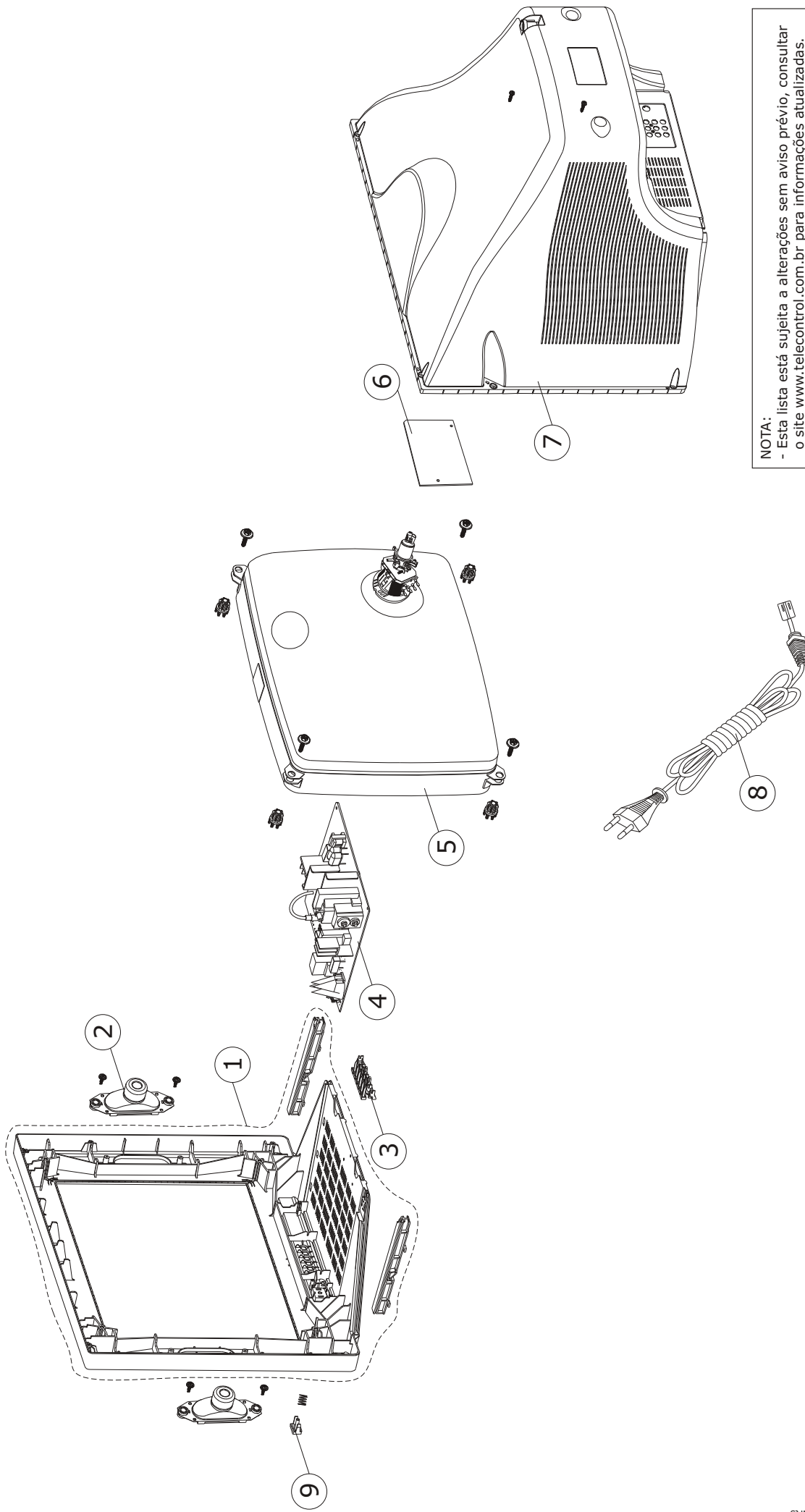
0800 415300

[suporte.tecnico@britania.com.br](mailto:suporte.tecnico@britania.com.br)

# VISTA EXPLODIDA

CÓDIGO DO PRODUTO  
**057103022ATA**

VERSÃO | PADRÃO Nº SÉRIE  
A | AA 000.000 T19A



**NOTA:**

- Esta lista está sujeita a alterações sem aviso prévio, consultar o site [www.telecontrol.com.br](http://www.telecontrol.com.br) para informações atualizadas.
- Em caso de dúvidas, entrar em contato com o Suporte Técnico.
- Somente os itens que possuem códigos serão fornecidos.

ITENS DA VISTA EXPLODIDA

Código	Descrição peça	Nº
707979	GAB FRONT TV PH21E	1
707584	ALTO FALANTE 8R-3W TVPH21B	2
707984	BOTAO FUNCOES TV PH21E	3
707905	PCI PRINC TV PH21C V.B PH21D PH21E	4
707472	CINESCOPIO A51CPAA01X04(IRICO)	5
707906	PCI CINESCOPIOTV PH21C V.B	6
707980	GAB TRAS TV PH21D PH21E	7
707889	CORD 2X0,75 PR P RED 10A 1,8M	8
708654	BOTAO POWER TV PH21E	9

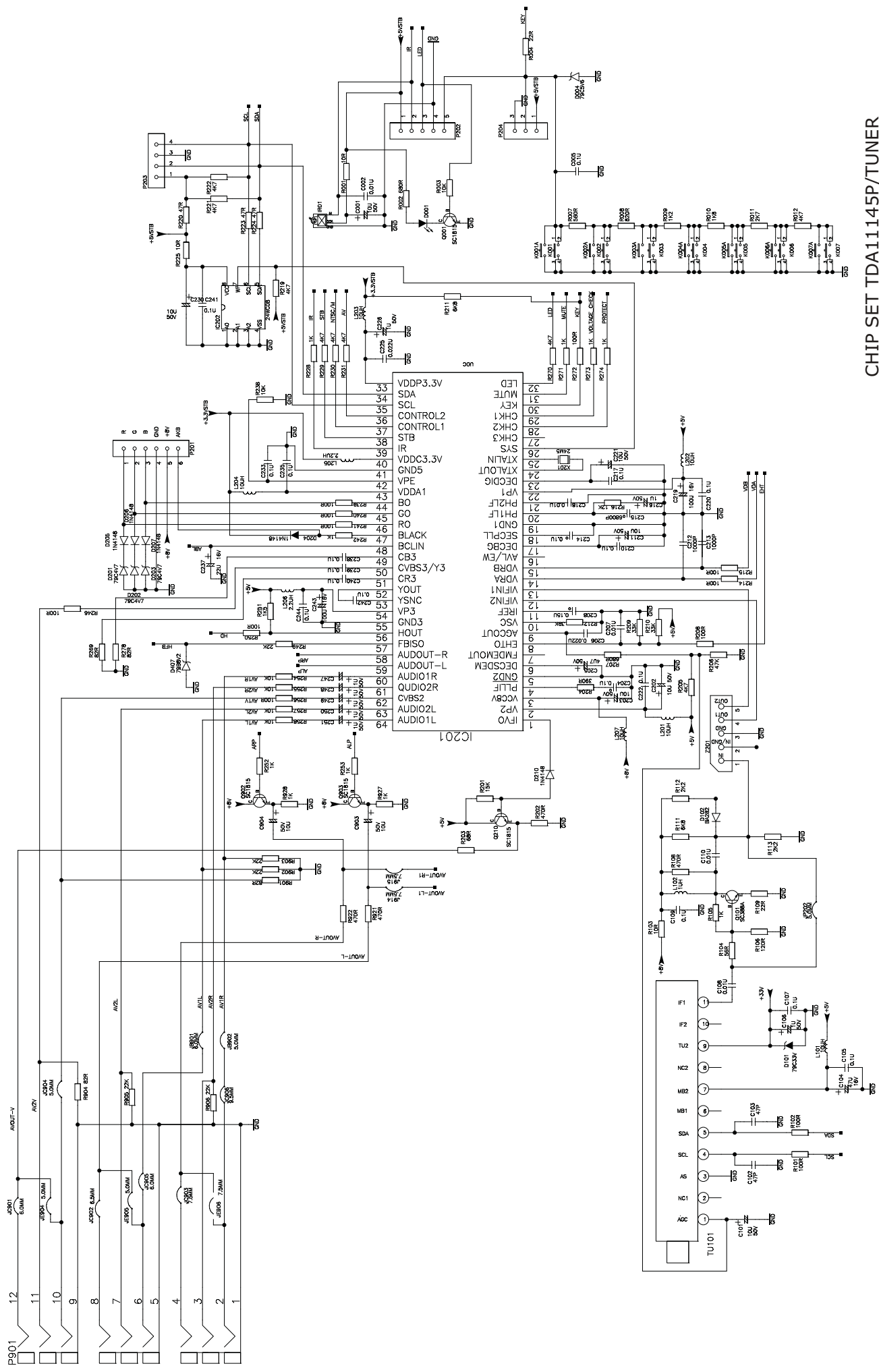
DEMAIS COMPONENTES FORNECIDOS

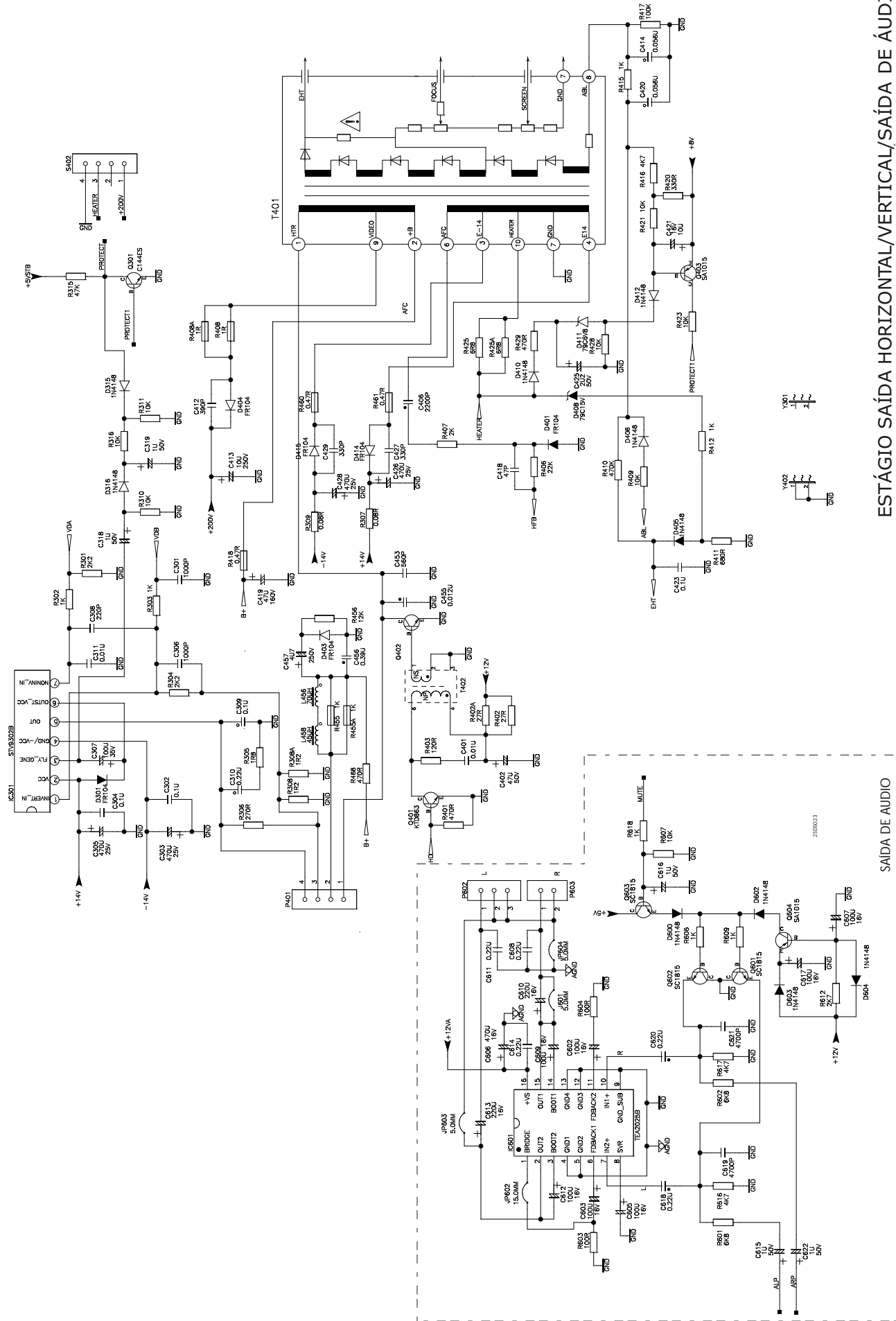
Código	Descrição peça	Nº
<b>ACESSÓRIOS</b>		
707470	CONTROLE REMOTO PH14D/21C	
707896	EMBALAGEM TV PH21E	
707956	CONJ CALCO TV PH21C	
707898	MANUAL UNIF TV PH21D/21E	
707899	GUIA RAPIDO TV PH21D/21E	
705896	CERTIF GAR AUDIO E VIDEO PHILCO	

DEMAIS COMPONENTES FORNECIDOS

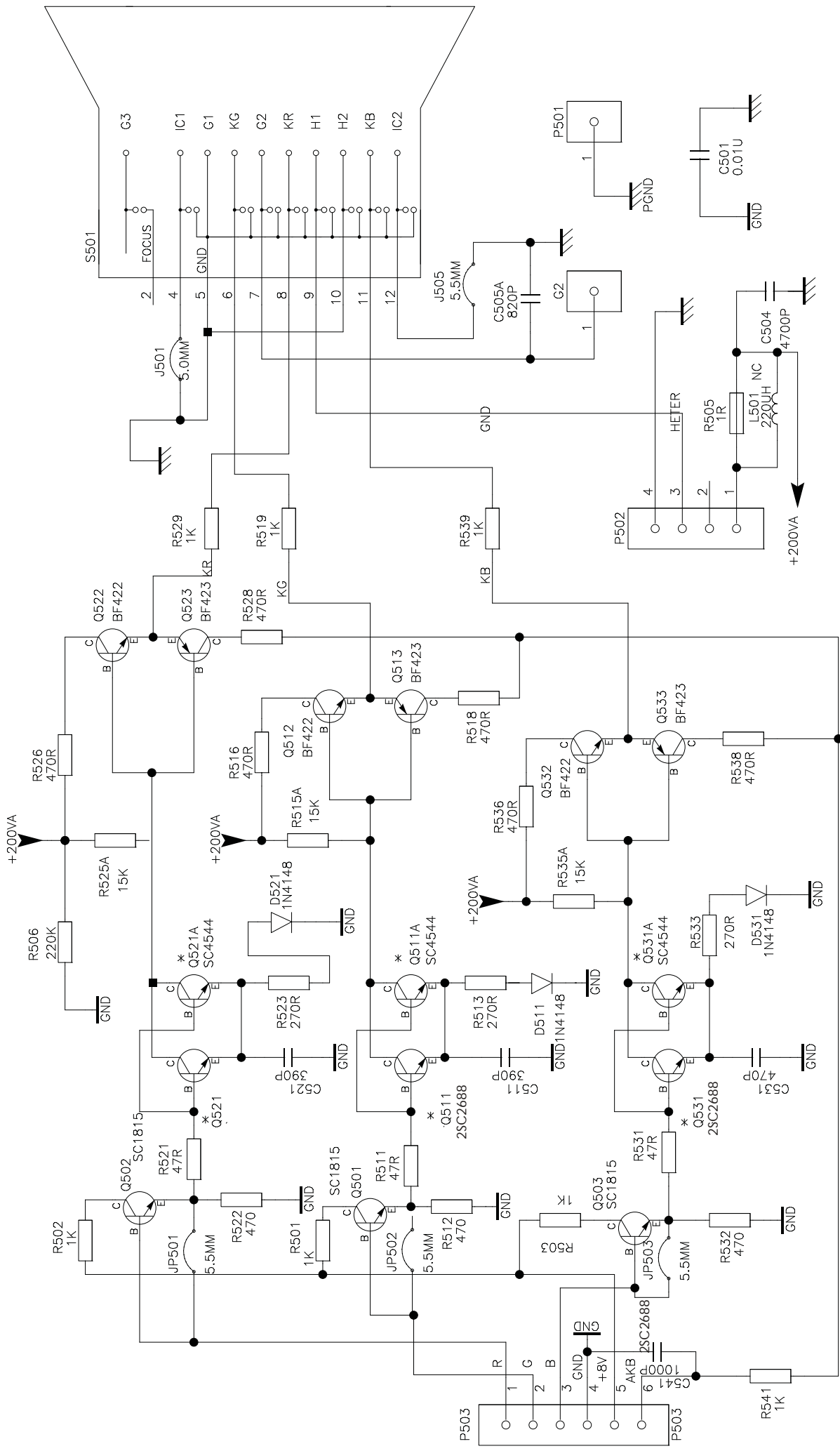
Código	Descrição peça	Nº	PCI PRINCIPAL
707473	FLYBACK BSC25-0230Z	T401	
707848	TRAFO CHOPPER BCK-23523-HA	T803	
707577	SELETOR 07-457FF5-NF9T PH21C/14D	TU101	
707529	CRISTAL 24,5MHz	X201	
707528	FILTRO SAW D1539C 45.75MHz	Z201	
707573	CI 24C16 GRAV PH21C(PDIP8)(PTH)	IC202	
708644	CI CD9302B (HEPTAWATT)(PTH)	IC301	
706490	CI HPC922 (DIP-4)(PTH)(OPTO)	IC802	
707575	CI TDA1145 (PH21C)	IC201	
707576	CI TEA1533AP (DIP-8)(PTH)	IC801	
706488	CI TEA2025B (PDIP16)(PTH)	IC601	
701632	CI TL431 (TO92)(PTH)	IC803	
706492	TRANSISTOR 3DD5023 (PTH)(TO220F)	Q402	
707581	TRANSISTOR S7N60F (TO-220F)MOSFET	Q815	
707579	TRANSISTOR 2N5551 (TO-9)(PTH)	Q881	
707580	TRANSISTOR KTD863 (TO-92L)(PTH)	Q401,Q803,Q843,Q872	
707294	TRANSISTOR SA1015 (TO-92)(PTH)	Q604	
702986	TRANSISTOR SC1815 (TO-92) (PTH)	Q001,Q210,Q601,Q602,Q801,Q802,Q804,Q902,Q903	
707862	DIODO 1H8 (R-1)(PTH)	D809	
707863	DIODO EU2YX (DO-41)(PTH)	D841,D842	
707695	DIODO FR154 (DO-15)(PTH)	D404,D414	
708025	DIODO FR104 (DO-41)(PTH)	D401,D415D,D823, D301	
707861	DIODO RL255 (DO-15)(PTH)	D801,D802,D803,D804	
701656	DIODO 1N4007 (DO-41)(PTH)	D816,D817	
700167	DIODO 1N4148 (SOD27)(PTH)	D814,D819,D820,D891,D406,D315,D313,D316,D210,D600,D602,D603,D881,D204	
707865	ZENER 79C8V2 8,2V 0,5W (DO-35)	D882,D407	
707869	ZENER 79C4V7 4,7V 0,5W (DO-35)	D314,D871,D201,D202,D203	
707868	ZENER 79C33 33V 0,5W (DO-35)	D101	
707870	ZENER 79C5V6 5,6V 0,5W (DO-35)	D805,D004	
707867	ZENER 79C3V9 3,9V 0,5W (DO-35)	D872	
707532	CAPAC 10uF/250V ELETROLITICO	C413	
707547	CAPAC 220uF/400V 105 ELETROLITICO	C806	
707531	CAPAC 47uF/160V ELETROLITICO	C419	
707849	CAPAC 470uF/25V ELETROLITICO	C428,C426	
707741	CAPAC 470uF/16V 105° ELETROLITICO	C882,C883,C606,C849	
707592	CAPAC 1000uF/160V ELETROLITICO	C835	
707850	CAPAC 1000uF/16V ELETROLITICO	C845	

707852	CAPAC 47uF/25V ELETROLITICO	C881
707853	CAPAC 22uF/50V ELETROLITICO	C820,C850
707948	CAPAC 13nF/1600V POLIPROPILENO	C455
707766	CAPAC 360nF/400V POLIESTER	C456
707855	CAPAC 220nF/63V POLIESTER	C810
707856	CAPAC 4n7F/1KV CERAMICO	C802,C807,C808
707859	CAPAC 220pF/1KV CERAMICO	C833
707858	CAPAC 10nF/1KV CERAMICO	C810
707693	CAPAC 470pF/1KV CERAMICO	C809
707857	CAPAC 560pF/2KV CERAMICO	C815
707711	RESISTOR 220K Ohm 1W	R809,R810
708645	RESISTOR 82 Ohm 1W	R881A
707871	RESISTOR 1,2K Ohm 1W	R455A
708038	RESISTOR 27 Ohm 1W	R402A
707877	RESISTOR 0,08 Ohm 2W	R815
707876	RESISTOR 8,2M Ohm 2W	R829
707875	RESISTOR 22K Ohm 2W	R882
708646	RESISTOR 1,5 Ohm 2W	R308A,R425A
707881	RESISTOR 22 Ohm 2W	R891A
707880	RESISTOR 47 Ohm 2W	R875A
707879	RESISTOR 5,6 Ohm 2W	R843A
707878	RESISTOR 33 Ohm 2W	R823A
707622	RECEPTOR IR 37,9KHZ 5V N HM338A	IR01
707883	PTC MZ72BL 9RM	RT801
707884	NTC 5D-13	R803
707951	TRANS DRIVER HORIZONTAL BCT-21618	T402
707731	FUSIVEL RET 3,15A250V 5X20 VIDRO	F801A
707886	CHAVE MASTER 8A250V PH14D	SW800
707887	INDUTOR L50	L458
707729	INDUTOR 10uH	L101,L201,L204
707888	INDUTOR 2,2uH	L205
700251	CHAVE TACT TAC001-XX0	K001,K002,K003,K004,K005,K006
<b>PCI CINESCOPIO</b>		
707739	TRANSISTOR 2SC2688 (TO-126)(PTH)	Q511,Q521,Q531
707536	TRANSISTOR BF422 (TO-92)	Q512,Q522,Q532
707535	TRANSISTOR BF423 (TO-92)	Q513,Q523,Q533
707713	RESISTOR 15K Ohm 2W	R515A,R525A,R635A
708071	SOQUETE CINESCOPIO GZS10-2-DD2	S501A









CIRCUITO RGB

\*Q501-Q502-Q503: Não utilizados na 14" e 21"

New Parts