

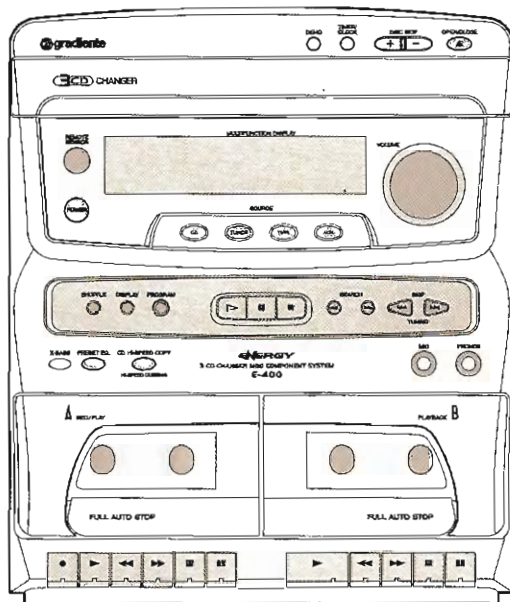
17

Manual de Serviço

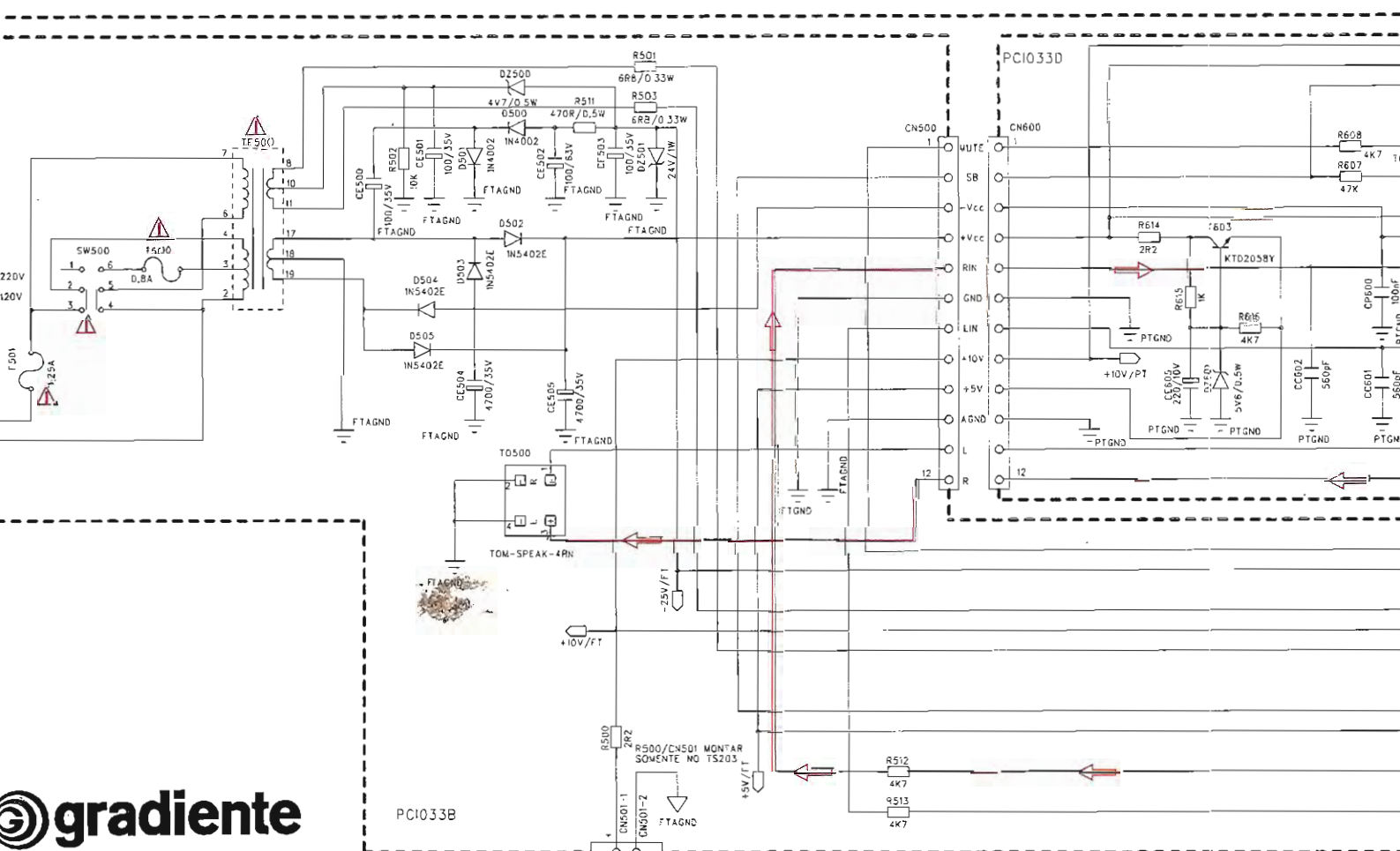
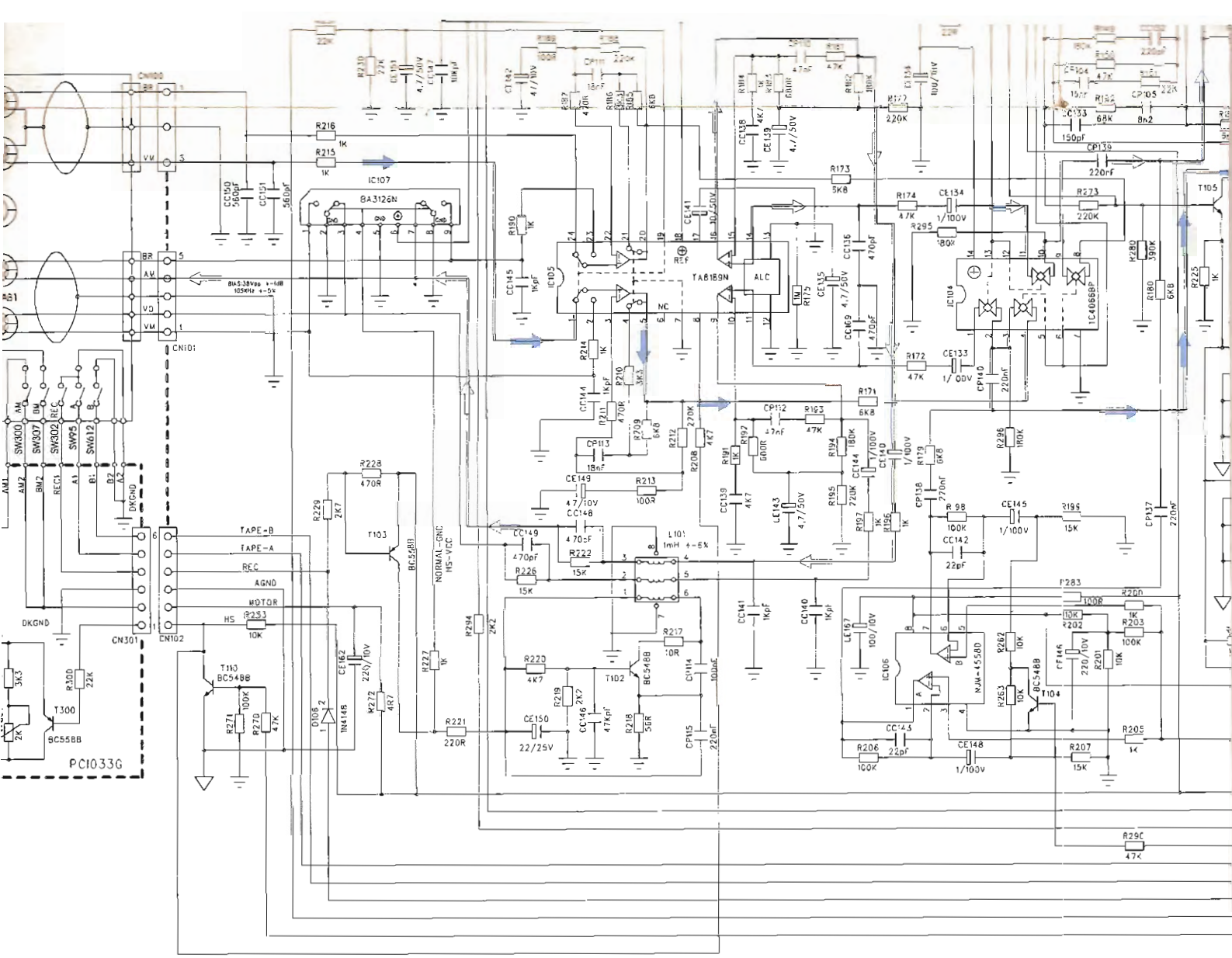
E-400

3CD CHANGER DIGITAL SYSTEM

Divisão Nacional de Serviços



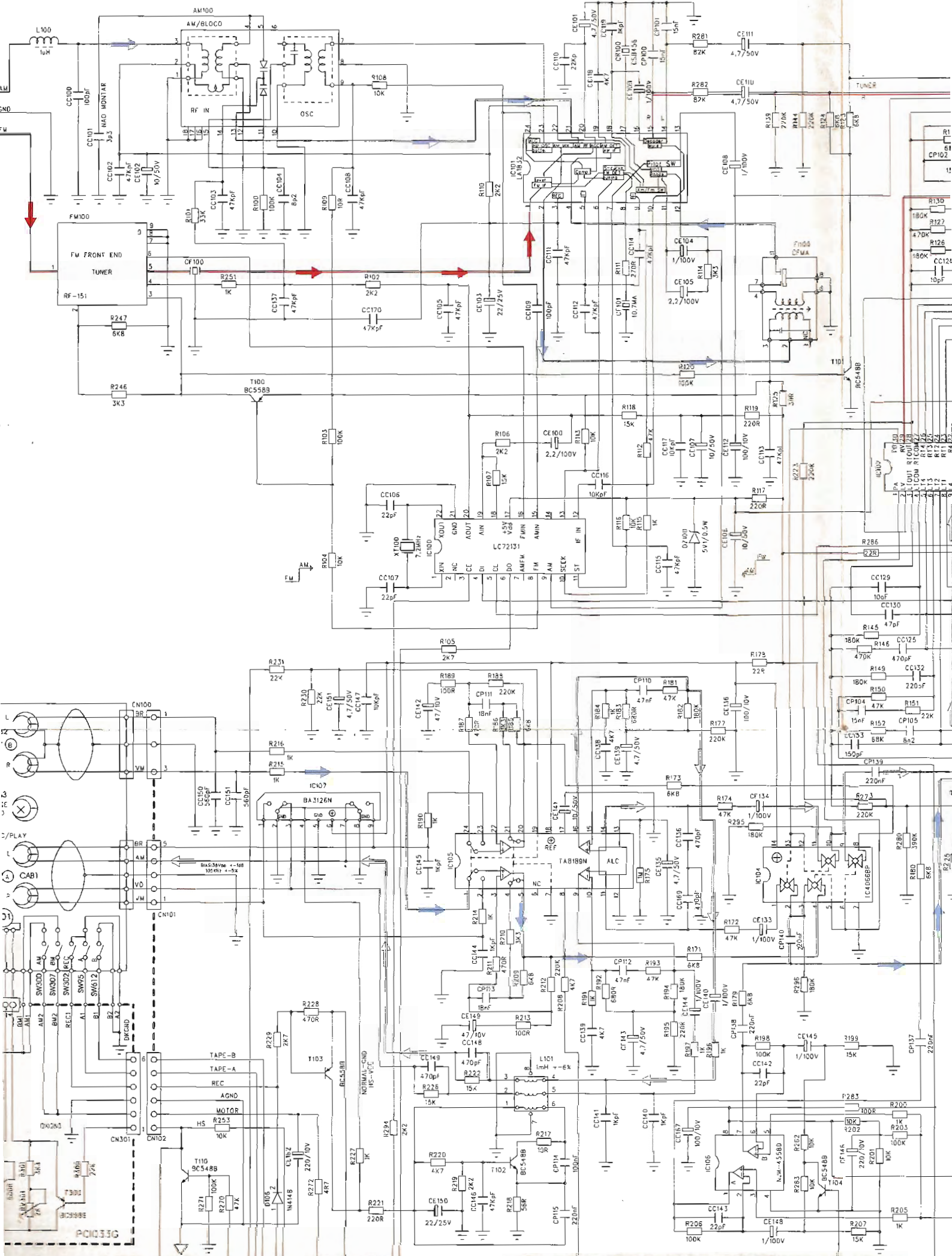
gradiente



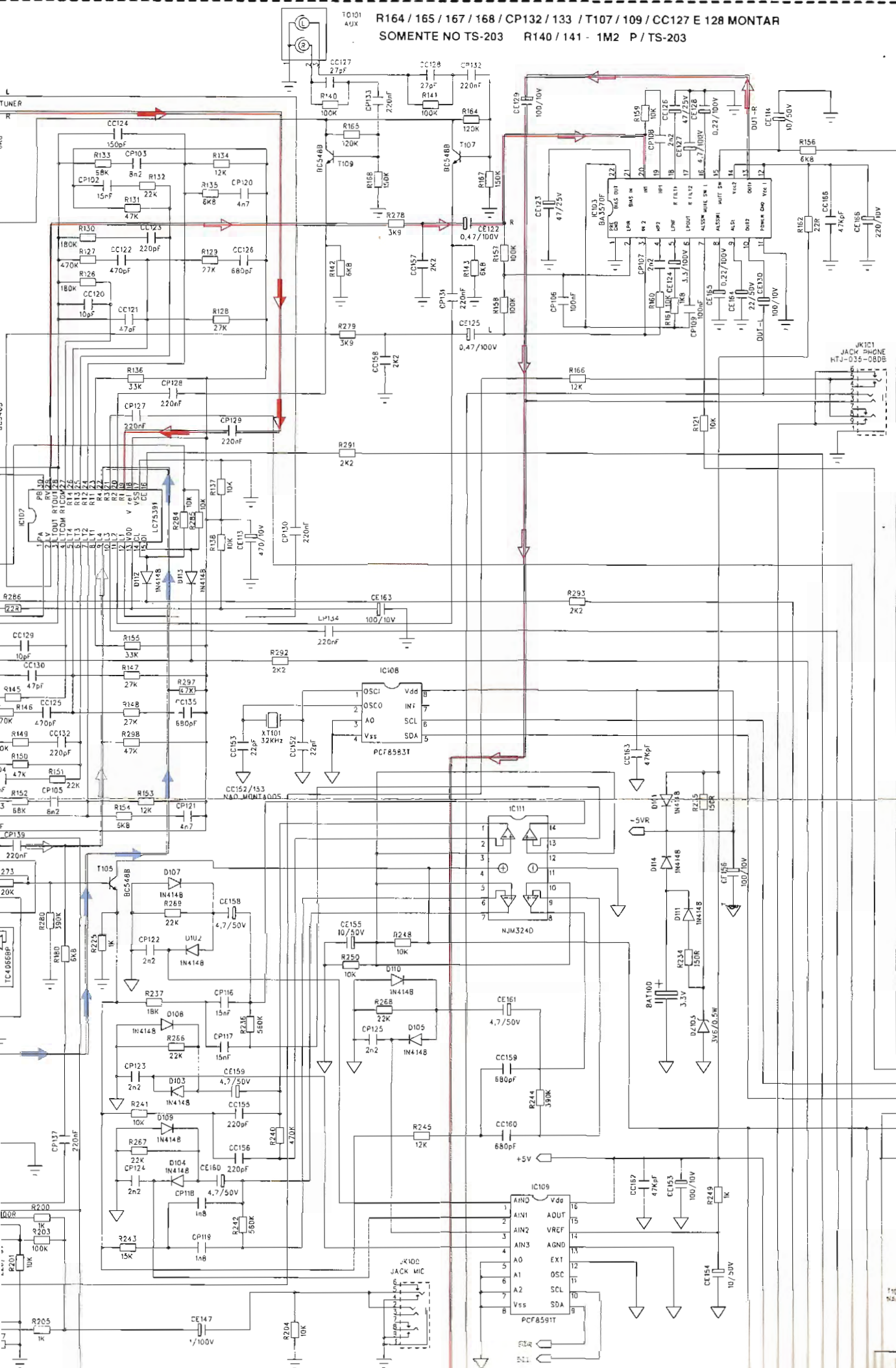
PCI033B

R500/CN501 MONTAR SOMENTE NO TS203

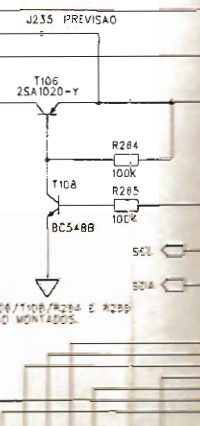
ESQUEMA ELÉTRICO PCI PRINCIPAL

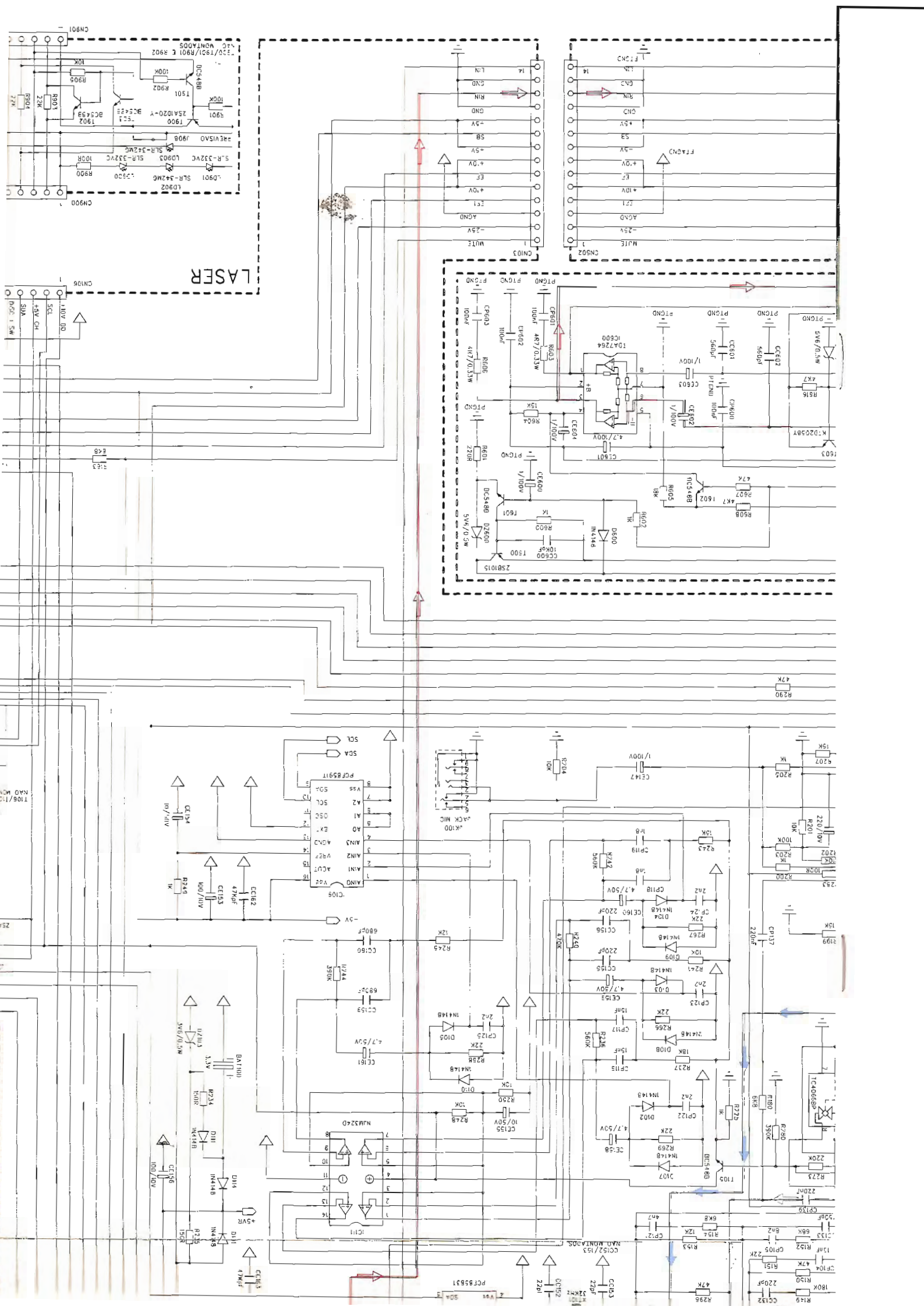


R164 / 165 / 167 / 168 / CP132 / 133 / T107 / 109 / CC127 E 128 MONTAR
 SOMENTE NO TS-203 R140 / 141 - 1M2 P / TS-203

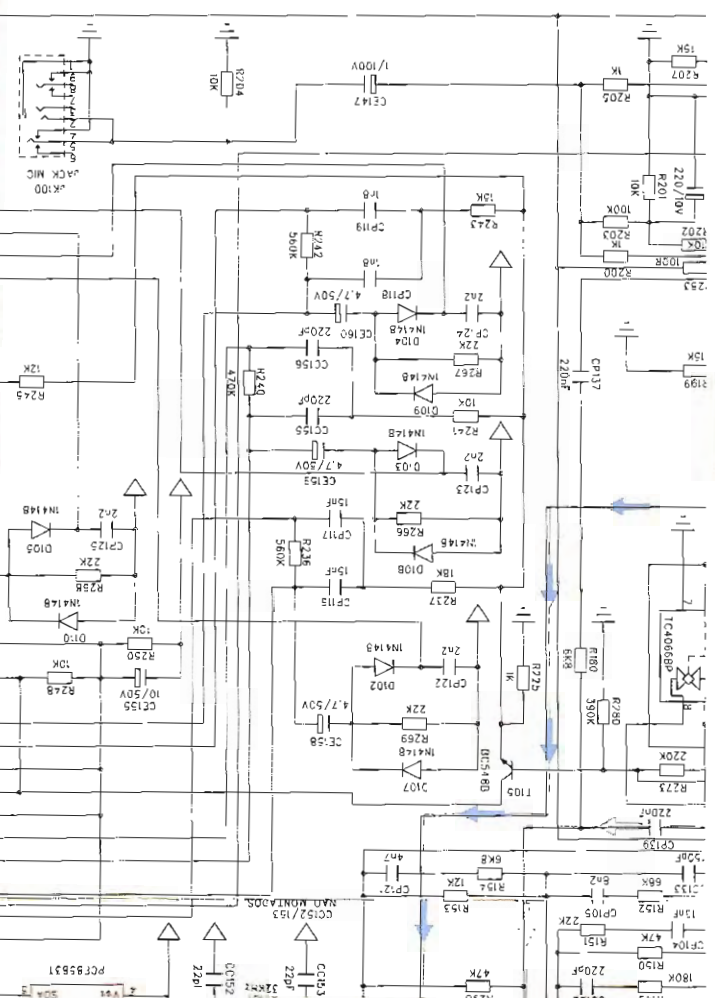
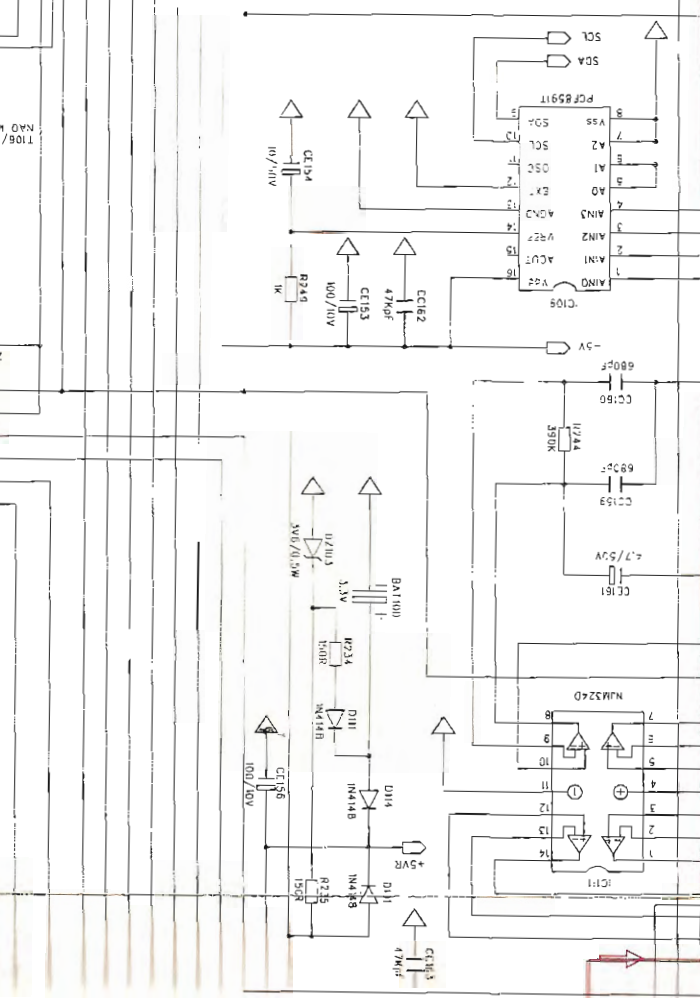
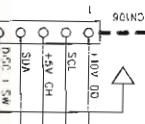
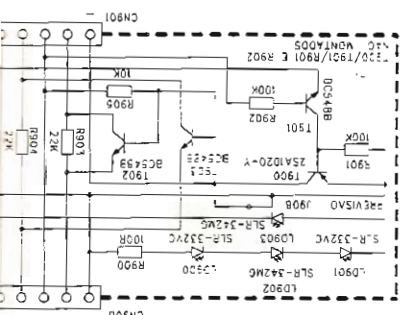
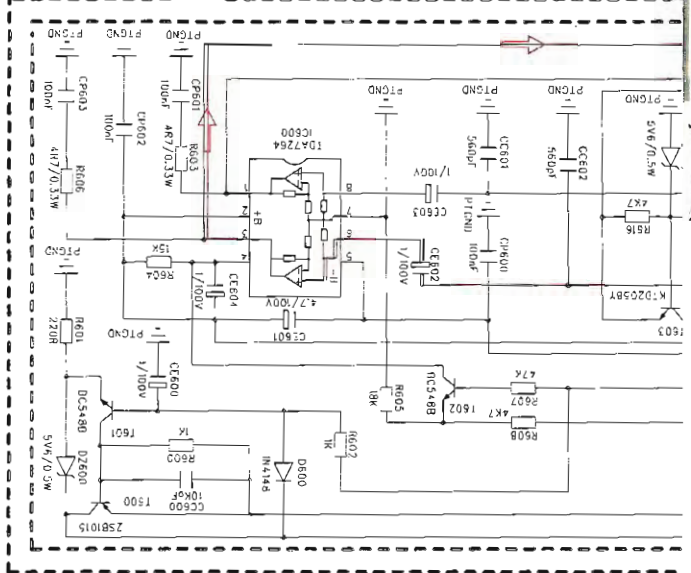


- IC400 - TDA1300T
PINO
TENSÃO (V)
PINO
TENSÃO (V)
- IC403 - SAA7372
PINO
TENSÃO (V)
PINO
TENSÃO (V)
PINO
TENSÃO (V)
PINO
TENSÃO (V)
- IC100 - LC7233
PINO
TENSÃO (V)
PINO
TENSÃO (V)
PINO
TENSÃO (V)
PINO
TENSÃO (V)
- IC402 - TA7373
PINO
TENSÃO (V)
- IC401 - TA7373
PINO
TENSÃO (V)
- IC406 - TA7373
PINO
TENSÃO (V)
- IC700 - 16311
PINO
TENSÃO (V)
PINO
TENSÃO (V)
PINO
TENSÃO (V)
PINO
TENSÃO (V)
- IC101 - LA1833
PINO
TENSÃO (V)
PINO
TENSÃO (V)
PINO
TENSÃO (V)
PINO
TENSÃO (V)
- IC102 - LC75391
PINO
TENSÃO (V) - A1
TENSÃO (V) - F1
PINO
TENSÃO (V) - A1
TENSÃO (V) - F1
- IC105 - KA6289 (PL)
PINO
TENSÃO (V) - A1
TENSÃO (V) - F1
TENSÃO (V) - R1
TENSÃO (V) - D1
TENSÃO (V) - H1
PINO
TENSÃO (V) - A1
TENSÃO (V) - F1
TENSÃO (V) - R1





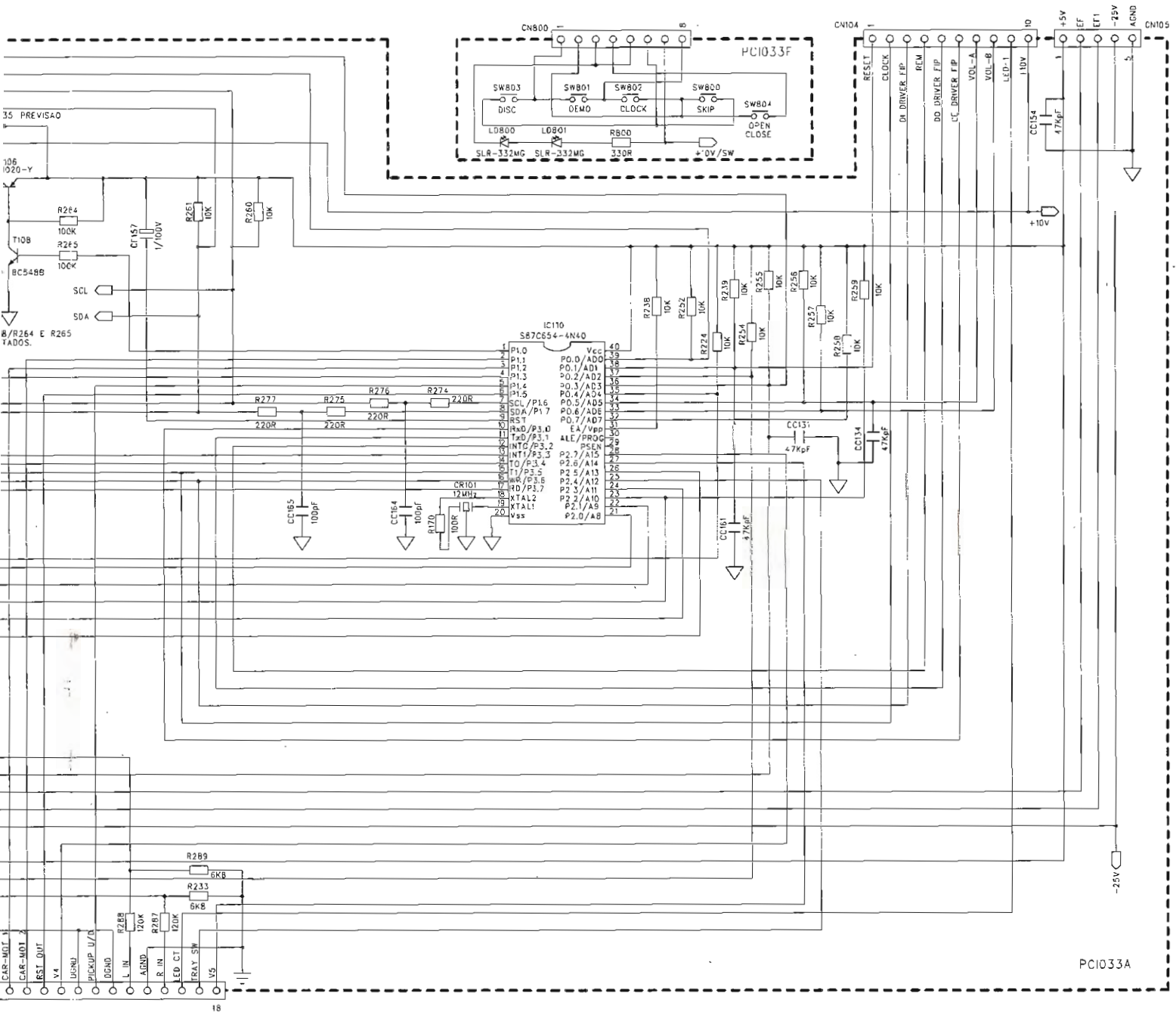
LASER



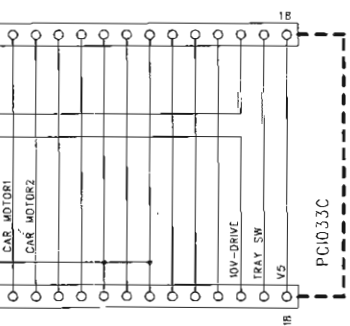
PIN0	1	2	3	4	5	6	7	8	9	10	11	12	13	14	15
TENSÃO (V) - AM	0	4.9	4.9	4.9	4.9	4.9	4.8	4.9	4.9	0	0	4.8	9.76	5.0	1.4
TENSÃO (V) - FM	0	4.8	4.8	4.8	4.8	4.8	4.8	4.8	4.8	0	0	4.8	9.7	4.9	1.4
PJNO	16	17	18	19	20	21	22	23	24	25	26	27	28	29	30
TENSÃO (V) - AM	0	0	4.8	4.8	0	0	4.8	4.8	4.8	4.8	4.8	4.8	4.8	4.8	0
TENSÃO (V) - FM	0	0	4.8	4.6	0	0	4.8	4.8	4.8	4.8	4.8	4.8	4.8	4.8	0

IC105 - KA6289 (PLAY A)												
PINO	1	2	3	4	5	6	7	8	9	10	11	12
TENSÃO (V) - PLAY A	0	0	1.3	1.4	1.4	1.6	0	0	2.4	1.2	0	0
TENSÃO (V) - PLAY B	0	0	1.3	1.4	1.4	1.6	0	0	2.4	1.2	0	0
TENSÃO (V) - REC LINE	0	0	1.3	1.4	1.4	1.6	0	0	1.6	2.4	1.2	0
TENSÃO (V) - DUBBING	-	-	-	-	-	-	-	-	1.6	-	-	-
TENSÃO (V) - HI-SPEED	-	-	-	-	-	-	-	-	3.1	-	-	-
PINO	13	14	15	16	17	18	19	20	21	22	23	24
TENSÃO (V) - PLAY A	0.9	0	1.2	2.4	1.4	4.2	0	1.4	1.4	1.2	0	0
TENSÃO (V) - PLAY B	0.8	0	1.2	2.4	1.4	4.2	3.6	1.4	1.4	1.2	0	0
TENSÃO (V) - REC LINE	0.9	0	1.2	2.4	1.4	4.4	3.6	1.4	1.4	1.2	0	0.5

- REC
- FM
- PLAY
- AUDIO TUNER
- AM
- AUDIO SELECIONADO



OS COMPONENTES MARCADOS COM ESTE SÍMBOLO SÃO DE SEGURANÇA E DEVEM SER SUBSTITUÍDOS SOMENTE PELOS ORIGINAIS



TENSÃO DC NOS PRINCIPAIS PONTOS

IC400 - TDA1300T

PINO	1	2	3	4	5	6	7	8	9	10	11	12
TENSÃO (V)	0	0	0	0	0	0	4.0	4.1	1.5	1.4	4.0	4.4
PINO	13	14	15	16	17	18	19	20	21	22	23	24
TENSÃO (V)	1.7	1.2	0	3.6	4.1	4.1	0.9	0.8	0.9	0.9	0.8	0

IC403 - SAA7372

PINO	1	2	3	4	5	6	7	8	9	10	11	12	13	14	15	16
TENSÃO (V)	4.1	4.4	4.4	0	0	4.3	0.1	4.7	0	0	4.4	3.4	2.5	1.4	0	0
PINO	17	18	19	20	21	22	23	24	25	26	27	28	29	30	31	32
TENSÃO (V)	1.0	4.4	2.1	1.9	0	4.7	4.7	4.4	0	0	0.5	2.5	0.5	0	0.6	0
PINO	33	34	35	36	37	38	39	40	41	42	43	44	45	46	47	48
TENSÃO (V)	0	1.6	4.4	0	1.8	2.2	2.0	0.2	6.9	0	1.9	2.0	0	4.6	2.3	2.3
PINO	49	50	51	52	53	54	55	56	57	58	59	60	61	62	63	64
TENSÃO (V)	0	2.4	2.4	0	1.7	1.7	1.2	0	0	0	0	0	0	0	4.6	0

IC100 - LC72131 (FM)

PINO	1	2	3	4	5	6	7	8	9	10	11
TENSÃO (V) - AM	2.5	0	0	0.8	3.2	4.8	0.4	8.7	0	0	5.0
TENSÃO (V) - FM	2.5	0	0	0.8	3.2	4.8	0.4	0	6	0	0
PINO	12	13	14	15	16	17	18	19	20	21	22
TENSÃO (V) - AM	0	8.82	0	2.5	0	5.1	0.8	0.8	4.5	0	2.5
TENSÃO (V) - FM	0	0	0	0	2.5	5.1	0.8	0.8	6.0	0	2.5

IC402 - TA7073

PINO	1	2	3	4	5	6	7	8	9	10	11	12	13	14	15	16
TENSÃO (V)	0.3	0.3	0	0	0	2.2	2.2	0	4.7	0	0	4.8	4.4	0	0	5.0

IC401 - TA7073

PINO	1	2	3	4	5	6	7	8	9	10	11	12	13	14	15	16
TENSÃO (V)	2.2	2.2	0	0	9.6	2.2	2.2	0	4.8	0	0	4.6	4.8	0	0	4.6

IC406 - TA7073

PINO	1	2	3	4	5	6	7	8	9	10	11	12	13	14	15	16
TENSÃO (V)	0	0	0	0	9.7	0	0	0	4.7	0	0	4.8	4.8	0	0	4.7

IC700 - 16311

PINO	1	2	3	4	5	6	7	8	9	10	11	12	13	14	15	16	17	18
TENSÃO (V)	2.7	0	0	4.9	4.9	0.9	4.9	-4.9	-2.3	-2.3	0	0	-3.9	-23.8	-23.1	-23.1	-26.3	-
PINO	19	20	21	22	23	24	25	26	27	28	29	30	31	32	33	34	35	36
TENSÃO (V)	-4.9	-23.9	-23.9	-23.8	-0.19	-0.19	-16.0	-16.0	-19.0	-19.0	-18.0	-18.0	-18.7	-16.7	-17.9	-15.0	-20.4	-13.1
PINO	37	38	39	40	41	42	43	44	45	46	47	48	49	50	51	52	-	-
TENSÃO (V)	-13.0	-15.0	-4.9	0	0	0	0	0	4.6	4.9	0	0	0	0	0	0	-	-

IC101 - LA1832

PINO	1	2	3	4	5	6	7	8	9	10	11	12
TENSÃO (V) - AM	2.2	8.8	2.2	2.2	0	8.8	5.2	7.3	8.8	0	2.3	0
TENSÃO (V) - FM	2.2	7.1	2.2	2.1	0	0	0.5	5.2	7.1	0	6.0	6.0
PINO	13	14	15	16	17	18	19	20	21	22	23	24
TENSÃO (V) - AM	7.8	1.5	1.5	2.1	2.5	1.1	2.0	1.1	2.2	2.2	8.8	7.4
TENSÃO (V) - FM	6.1	1.4	1.4	2.1	3.3	4.2	0	2.1	1.7	1.7	7.1	5.7

IC102 - LC75391

PINO	1	2	3	4	5	6	7	8	9	10	11	12	13	14	15
TENSÃO (V) - AM	0	4.9	4.9	4.9	4.9	4.9	4.8	4.9	4.9	0	0	4.8	9.76	5.0	1.4
TENSÃO (V) - FM	0	4.8	4.8	4.8	4.8	4.8	4.8	4.8	4.8	0	0	4.8	9.7	4.9	1.4
PINO	16	17	18	19	20	21	22	23	24	25	26	27	28	29	30
TENSÃO (V) - AM	0	0	4.8	4.8	0	0	4.8	4.8	4.8	4.8	4.8	4.8	4.8	4.8	0
TENSÃO (V) - FM	0	0	4.8	4.8	0	0	4.8	4.8	4.8	4.8	4.8	4.8	4.8	4.8	0

IC105 - KA6289 (PLAY A)

PINO	1	2	3	4	5	6	7	8	9	10	11	12
TENSÃO (V) - PLAY A	0	0	1.3	1.4	1.4	1.6	0	0	2.4	1.2	0	0
TENSÃO (V) - PLAY B	0	0	1.3	1.4	1.4	1.6	0	0	2.4	1.2	0	0
TENSÃO (V) - REC LINE	0	0	1.3	1.4	1.4	1.6	0	0	1.6	2.4	1.2	0
TENSÃO (V) - DUBBING	-	-	-	-	-	-	-	-	1.6	-	-	-
TENSÃO (V) - HI-SPEED	-	-	-	-	-	-	-	-	3.1	-	-	-
PINO	13	14	15	16	17	18	19	20	21	22	23	24
TENSÃO (V) - PLAY A	0.9	0	1.2	2.4	1.4	4.2	0	1.4	1.4	1.2	0	0
TENSÃO (V) - PLAY B	0.8	0	1.2	2.4	1.4	4.2	3.6	1.4	1.4	1.2	0	0
TENSÃO (V) - REC LINE	0.9	0	1.2	2.4	1.4	4.4	3.6	1.4	1.4	1.2	0	0.5



IC107 - BA3126N

PINO	4
TENSÃO (V) (PLAY A)	0.3
TENSÃO (V) (REC)	9.4

IC104 - TC4066

PINO	6	13
TENSÃO (V) (PLAY A)	9.7	0
TENSÃO (V) (PLAY B)	9.7	0
TENSÃO (V) (REC LINE)	9.7	0

IC404 - NUM4558

PINO	1	2	3	4	5	6	7	8
TENSÃO (V)	4.7	4.7	4.6	0	4.6	4.7	4.7	9.6

IC405 - TDA1311

PINO	1	2	3	4	5	6	7	8
TENSÃO (V)	1.6	2.2	2.1	0	4.7	3.3	0	3.3

IC103 - BA3570F

PINO	1	2	3	4	5	6	7	8	9	10	11
TENSÃO (V)	4.7	4.7	4.6	2.1	2.1	2.1	4.9	0.6	0	1.8	0
PINO	12	13	14	15	16	17	18	19	20	21	22
TENSÃO (V)	0	1.8	4.7	0	0.6	4.4	4.9	2.1	2.1	2.1	2.1

T601 - BC548

C	B	E
18.5	4.8	4.2

T600 - 2SB101S

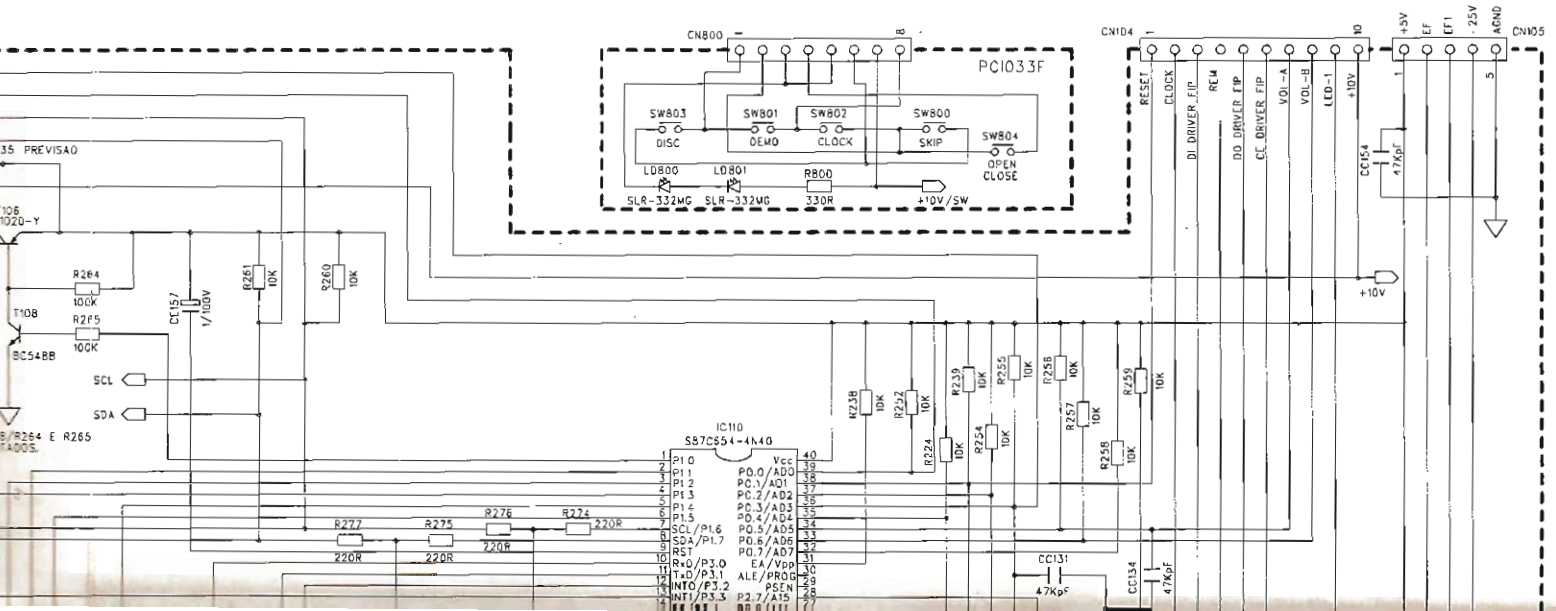
C	B	E
10.0	18.5	19.2

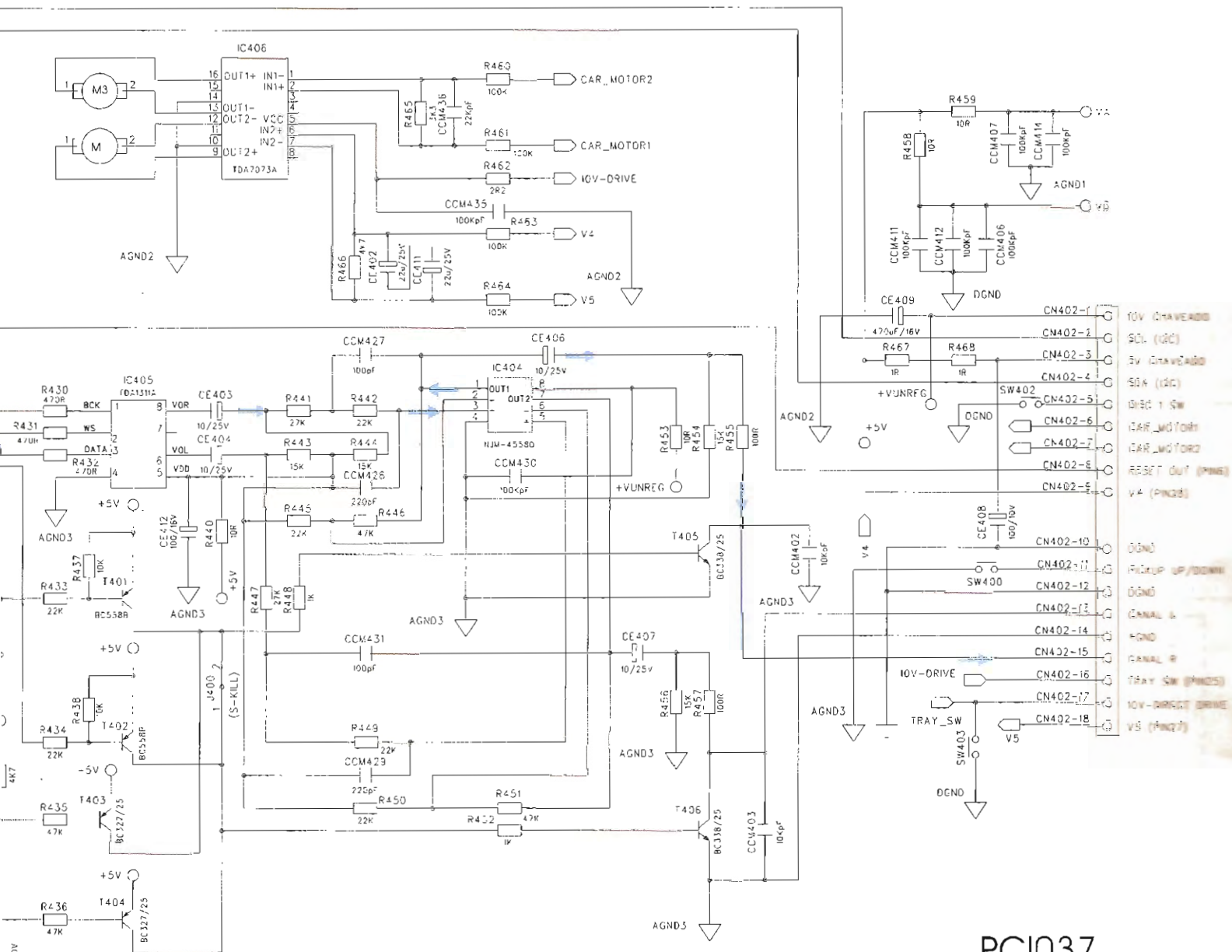
T602 - BC548B

C	B	E
10.7	4.7	4.1

T603 - KTD2058Y

C	B	E
19.1	5.6	5.0





PCI037

→ TRACKING ERROR

→ FOCUS ERROR

→ HF/EFM

→ AUDIO

ESQUEMA ELÉTRICO PCI CD

