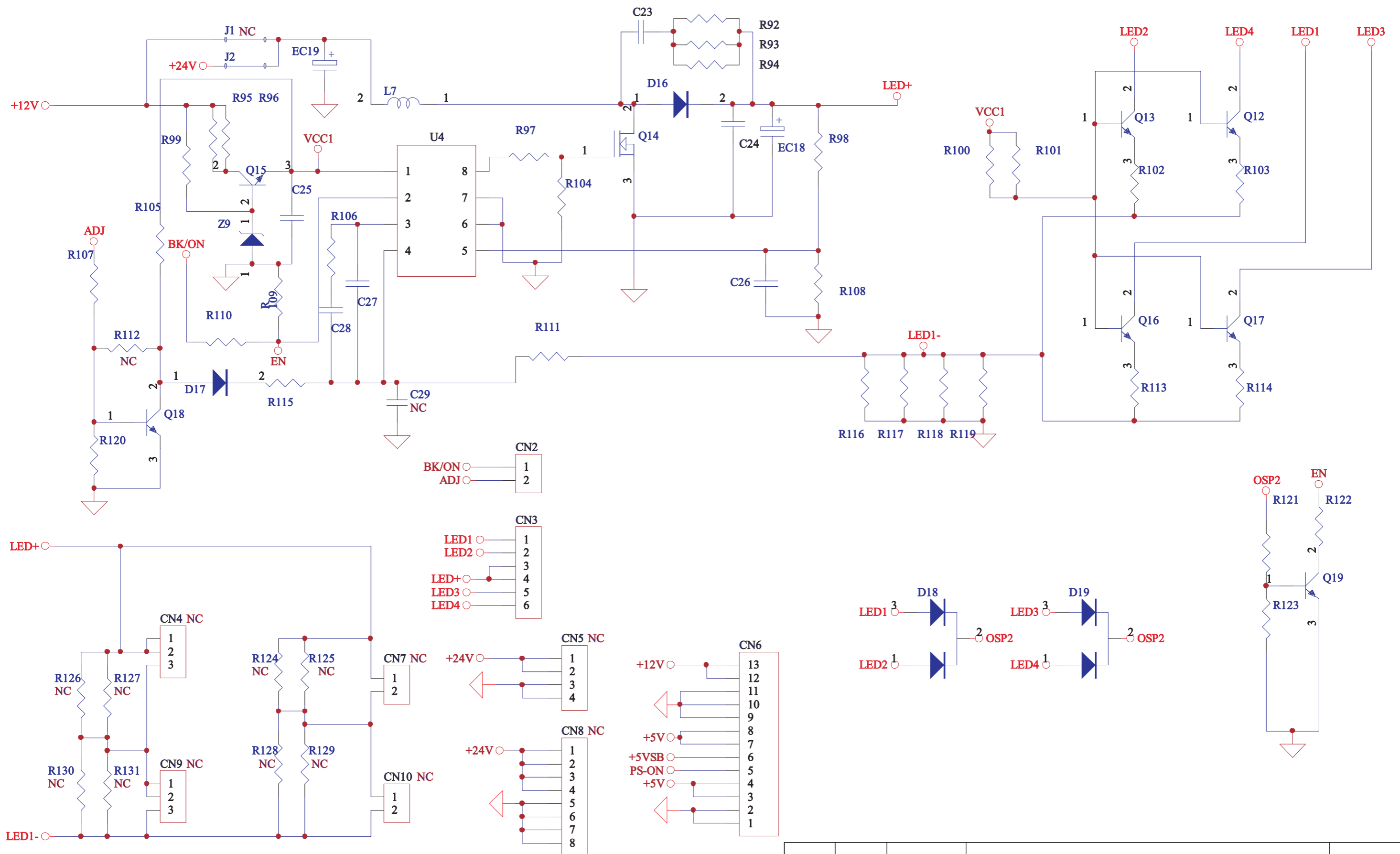


01	29/03/12		Liberação inicial		
Revisão	Data	Documento	Descrição		
Formato A3		Elaborado por: Éber Silva	Revisado por: Leo Lee	Aprovado por: Eduardo Macedo	Modificado por:
Escala S/E	Dimensão mm	Tol.não especificada	Página 1/2	Código matriz	
Fonte HBTV-32L05HD (MP022)				Código sistema	





01	29/03/12		Liberação inicial
Revisão	Data	Documento	Descrição
Formato A3		Elaborado por: Éber Silva	Revisado por: Leo Lee
Escala S/E	Dimensão mm	Tol.não especificada	Página 2/2
Fonte HBTV-32L05HD (MP022)			Código matriz
			Código sistema

