

Modell típus:

LF70IT

termékkód:

37346

Általános jegyzet

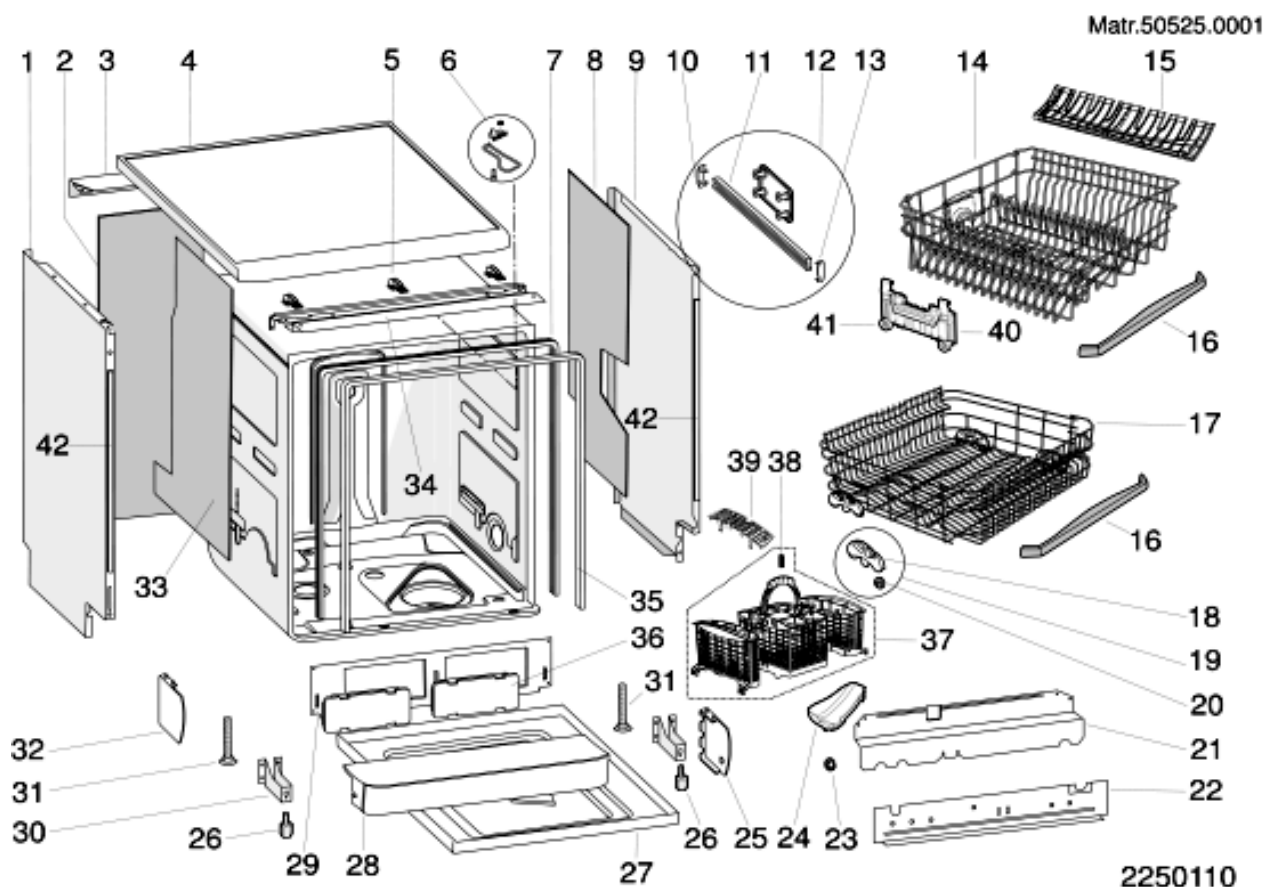
Technikai Dokumentáció irányelvei

Itt néhány általános információ található a technikai dokumentáció egyszerűbb használatához.

1. Azonos termékcsalád típusai azonos robbantott ábrát tartalmaznak, mely a teljes alkatrész választékot mutatja, általánosságban, nem szükséges, hogy az adott terméknek is alkatrésze az ábrán feltüntetett.
 2. Némely alkatrész bemutatása nem lehetséges közvetlenül a robbantott ábrákon (használati útmutatók, speciális szerelő csomagok, stb...) Ezen kódok megtalálhatók az alkatrészlistán azonos hivatkozási számmal azoknál, ahol az alkatrészek be vannak építve vagy 099,999 hivatkozással. A kezelési utasítás, ha már létezik, a 000 referencia számmal lesz ellátva.
 3. Minden robbantott ábra jobb felső sarkában megtalálható a gyári szám, ami mutatja bizonyos modellek gyártásának kezdetét, néhány modellnek létezhet több robbantott ábrája az adott kategóriában, ami a gyári számok alapján különbözik egymástól és egy másik alkatrészlista tartozik hozzá. Ebben az esetben a gyári szám megadása szükséges a helyes alkatrész biztosításához. A robbantott ábra megfelel a legújabb gyári számnak, de az ez előttiékhöz szükséges a megfelelő kiegészítés.
 4. A robbantott ábrák további frissítéseket igényelnek akár már közvetlenül a megjelenés után. Új alkatrészek hozzáadása a jelenlegi referenciaszámok folytatásával történik. A robbantott ábra felülvizsgálati száma a gyári szám utolsó négy digitjében látszódik, a jobb felső sarokban.
 5. A robbantott ábrához tartozó alkatrész lista mutatja a vonatkozó kódokat több modellre is, minden egyes alkatrészhez más információ is rendelkezésre áll.
- REF:
- INDUSTRIAL KÓD: a termék különböző változatainak listája (jelezve a termék címkéjén) ahol ez az alkatrész használatos; MEGJEGYZÉS: az információ(k) kódszáma, ami jelöli a teljes szakmai beavatkozást, figyelni a változásokat vagy segíti megtalálni a helyes alkatrész kódot.
6. Néhány megjegyzés ugyanabban a részben általános ezért nem csatolódik közvetlenül az alkatrészhez. Azért, hogy a legjobban követhessük a termék változásait, a legjobb, ha követjük az összes megjegyzést és folyamatosan ellenőrizzük a dokumentáció frissítését.
 7. A technikai dokumentáció borítója megmutatja a model nevet és termékkódját.

2250110

Robbantott ábrák



2250110

alkatrész lista

refer	Kód	Az S/N	To S/N	Helyettesít	Leírás	jegyzet	ipari kód
000	C00119167				használati utasítás it-en-fr-es		
001	C00092417	60321...		1 x C00093154	left side panel lh polar		37373460900 37373461000
001	C00092823		60320...	1 x C00092833	left side panel lh white27		37373460000 37373460100
002	C00075715				hátsó fehér lap		
003	C00033591				hátsó felső alátét 'ls com'		
004	C00094145		60320...	1 x C00142984	top fehér27 evo3		37373460000 37373460100
004	C00142984	60321...			top fehér(pw) evo3		37373460900 37373461000
005	C00057504				polc kampó ék		
006	C00085024				vonal balansz kampó ék		
007	C00116110			1 x C00141317	tartály tömítés dupla keverőhöz	n1045127	
007	C00141317				tartály tömítés dupla keverőhöz	n1045127	
008	C00076388				soundproofing lateral dx		
009	C00092418	60321...		1 x C00093154	right side panel polar		37373460900 37373461000
009	C00092824		60320...	1 x C00092833	right side panel white27		37373460000 37373460100
010	C00094117				hátsó kocsi sín leállítás evo3		
011	C00094116			1 x C00094112	basket runner - upper evo3		
012	C00094112				assembly plate/rail lower drum		
012	C00094144			1 x C00096067	fehér27 lekerekített külső ajtó		
013	C00094118				első kocsi sín leállítás 'ls45'		
014	C00118141				felső kocsi egység állítható markii		
015	C00114799				light blue flap upper basket evo3		
015	C00118946				késtartó lenyíló ajtó		
015	C00118947				késtartó lenyíló ajtó		
016	C00094186				manche basket light blu 651		
017	C00094135			1 x C00275698	alsó kocsi egység evo3		
018	C00086476				alsó fiók görgő test		
019	C00086474				alsó fiók görgők egység		
020	C00086475				alsó kocsi kerék		
021	C00118751				hátsó középső alátét		

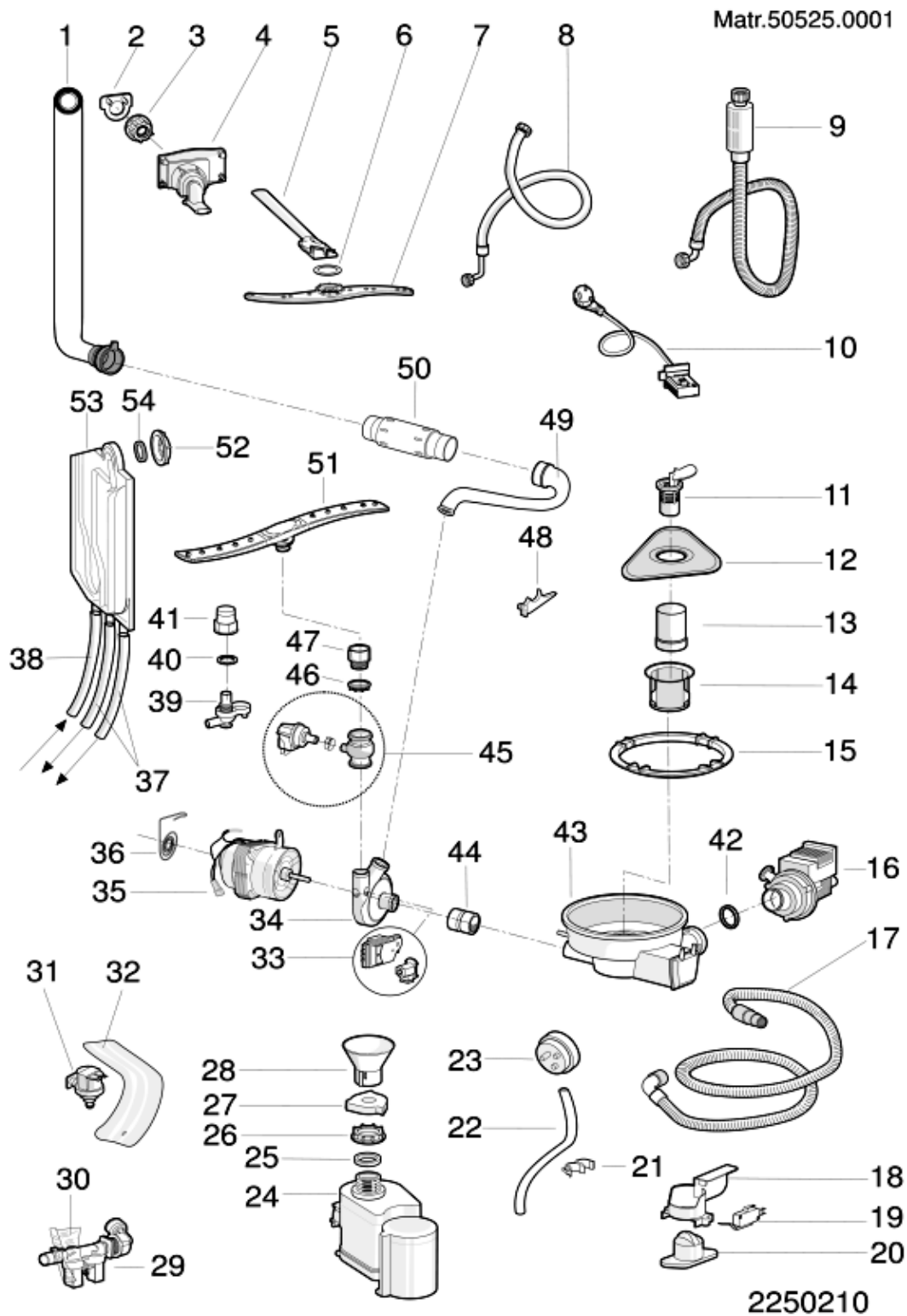
2250110

alkatrész lista

refer	Kód	Az S/N	To S/N	Helyettesít	Leírás	jegyzet	ipari kód
022	C00119163				lower rear support acquastop		
023	C00054830				drain hose fastener		
024	C00088301				töltőcső cseppgyűjtő tartály		
025	C00094148		60320...	1 x C00096069	jobb lábázat befogó pófa fehér27		37373460000 37373460100
025	C00142987	60321...			jobb lábázat befogó pófa		37373460900 37373461000
026	C00109991				adjustable foot		
027	C00118842				tartály fenék tál 60cm		
028	C00094146		60320...	1 x C00142993	lábázat lekerekített fehér27 evo3		37373460000 37373460100
028	C00142993	60321...			lábázat lekerekített fehér(pw) evo3		37373460900 37373461000
029	C00119016				első keresztartó 60cm npe		
030	C00056010				láb alátét típus 'lvs2000'		
031	C00092555				láb 155mm lvs evizzate		
032	C00094149		60320...	1 x C00142988	bal lábázat befogó pófa fehér27		37373460000 37373460100
032	C00142988	60321...			bal lábázat befogó pófa fehér(pw)		37373460900 37373461000
033	C00076387				soundproofing lateral sx		
034	C00079013				első felső keresztartó		
035	C00054932				alátámasztás keret. tartály tömítés	n1045047	
036	C00054833				top for front support		
037	C00094137			1 x C00119532	evőeszköz kocsi egység evo3		
039	C00087980				evőeszköz kosár rács new		
040	C00109417				set door handle evo3		
041	C00109840				upper basket roller evo3		
042	C00082457				sponge		

2250210

Robbantott ábrák



2250210

alkatrész lista

refer	Kód	Az S/N	To S/N	Helyettesít	Leírás	jegyzet	ipari kód
001	C00094152				external pipe (hidden heating		
002	C00054925				kocsisín sapka 'lvs 2000'		
003	C00054862			1 x C00144315	felső forgó külső vezeték rögzítő		
004	C00110526				water supply distribution assembly		
005	C00110527				belső vezeték evo3		
006	C00098769				felső permetező tömítés		
007	C00075746				felső hajlított permetező egység		
009	C00083761				töltőcső acquastop kijelzővel		
010	C00118753			1 x C00144226	tápvezeték. schuko+szűrő		
011	C00054863			1 x C00142344	középső szűrő 'lvs2000'		
012	C00054851			1 x C00145075	kihúzható szűrő inox lvs2000		
013	C00081164			1 x C00142344	műanyag hengeres szűrő		
014	C00061929				mikrofilter poliészter		
015	C00054854				tartály rögzítő gyűrű 'lvs2000'		
016	C00118767			1 x C00143766	leeresztő szivattyú v220-240 50hz		
017	C00054869				leeresztő cső 'lvs2000'		
018	C00081162				túlfolyás úszó alátét		
019	C00118780			1 x C00143306	mikrokapcsoló acquastop		
020	C00058843				úszó túlfolyásgátlóhoz		
021	C00095801				pressure hose clip evo3		
022	C00094154				pipe pressostat lvs evo3		
023	C00094151			1 x C00143740	presszosztát 90 71 evo3		
024	C00118748				állítható vízlágyító evo3		
025	C00103610				só tömítő gyűrű 'lvs/89'		
026	C00041090			1 x C00144235	só gyűrű 'new aristella'		
027	C00041088				só dugó 'new aristella'		
028	C00005819				só tölcsér		
029	C00087337				dupla elektromos szelep gallér		
029	C00119162			1 x C00144233	elektromos szelep dupla evo3		
030	C00086801				dupla elektromos szelep védelem		
033	C00054985				elektromos szelep feltöltés		
034	C00054979				összeszerelt csiga 'lvs 2000'		
035	C00118741				elektromos szivattyú 1/2car.v220		
036	C00076628				motor függesztő rugó		
037	C00054868				vízlágyító cső/kehely 1.480mm		

2250210

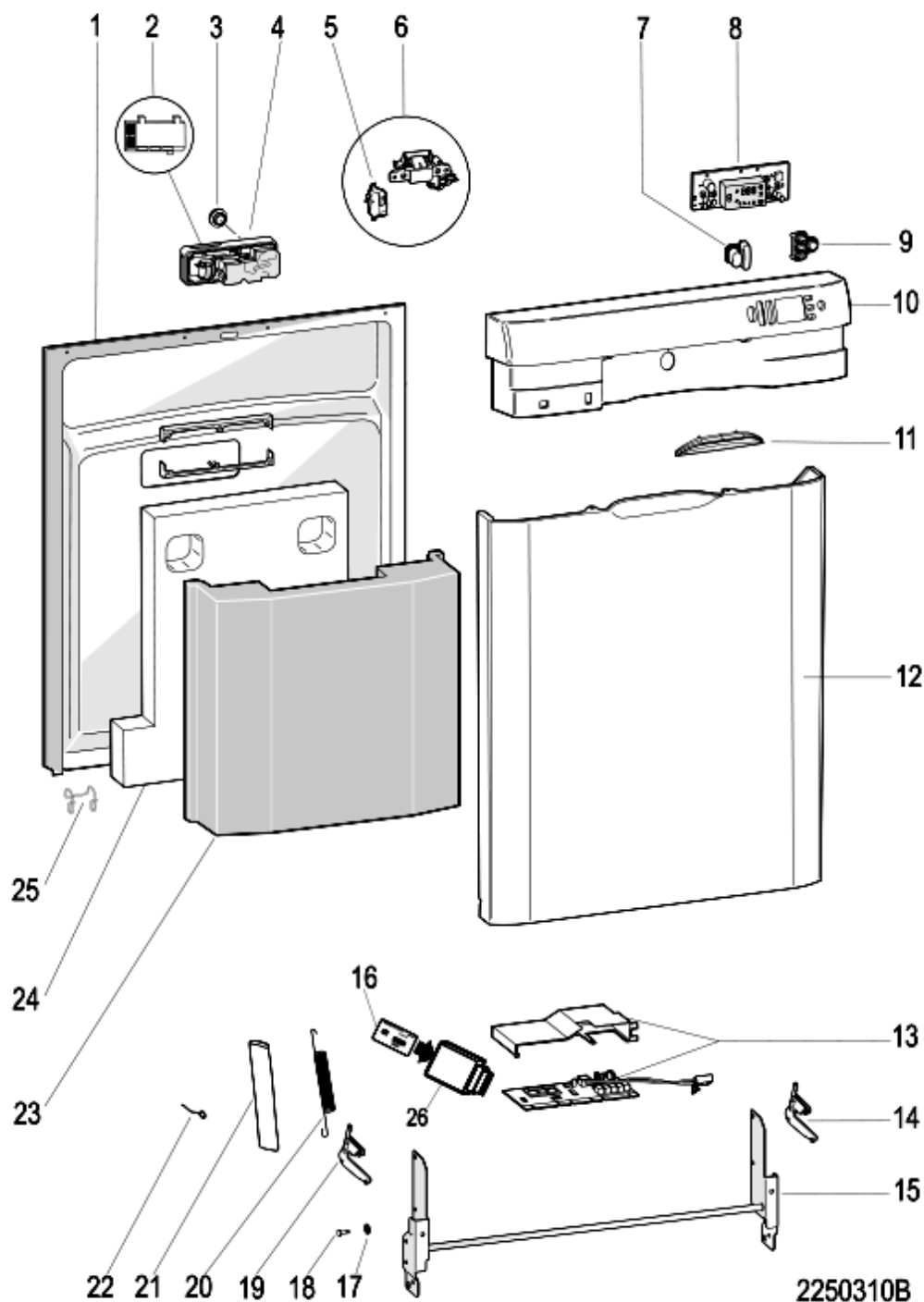
alkatrész lista

refer	Kód	Az S/N	To S/N	Helyettesít	Leírás	jegyzet	ipari kód
038	C0011855			1 x C00115348	tube water inlet electrovalve/air-		
039	C00094159		60903...		overflow connector evo3		
039	C00196353	60904...			overflow connector evo3		
040	C00075695				túlfolyó szerelvény tömítés		
041	C00143580		60903...		overflow test evo3 rohs		
041	C00196352	60904...		1 x C00094159 1 x C00143580	overflow test evo3 rohs		
042	C00054917				or tömítés (23,81x2,62) 'lvs2000'		
043	C00140638				komplett tartály kupak egység npe	n1045130	
043	C00141158				komplett tartály kupak egység npe		
044	C00079016				motor egység karmantyú		
045	C00118819				magasnyomású szenzor egység		
046	C00075057			1 x C00075111	cap corner for support washing		
047	C00066643			1 x C00075111	support - lower wash arm bush		
048	C00078394				ellenállás karmantyú alátét		
049	C00057710			1 x C00091568	motor ellenállás karmantyú		
050	C00074000				mosás ellenállás w1800 45cm		
051	C00094182				alsó forgó rész műanyag 60cm		
052	C00054927			1 x C00144335	ring-nut for air-flow body		
053	C00110610			1 x C00115360	air break + turbine evo3	n1045127	
053	C00141308			1 x C00141655	air break + turbina evo3	n1045127	
054	C00084600				fúvóka tömítés '(lvs 89)'		
099	C00040005			1 x C00033026	grease amblig ta 1 gr.		
099	C00073917				felső gumikarmantyú bilincs na-		
099	C00075678				clamp for electrovalve evo3		
099	C00077010				takart ellenállás karmantyú bilincs		
099	C00084479				két vezetékes vízeső bilincs		

2250310B

Robbantott ábrák

Matr.50530.0001



2250310B

2250310B

alkatrész lista

refer	Kód	Az S/N	To S/N	Helyettesít	Leírás	jegyzet	ipari kód
001	C00108981				inner door panel stainless l.i.		
004	C00118791			1 x C00144172	electrodispenser(no lamp rinseaid-		
005	C00118781				mikrokapcsoló záró egységhez		
006	C00118765				ajtózár egység evo3		
007	C00118762		60320...	1 x C00142973	start gomb fehér27		37373460000 37373460100
007	C00142973	60321...			start gomb fehér(pw)		37373460900 37373461000
008	C00143225				kijelző kártya seven digit rohs		
009	C00118759		60320...	1 x C00142974	on-off gomb fehér27		37373460000 37373460100
009	C00142974	60321...			on-off gomb fehér(pw)		37373460900 37373461000
010	C00118910		60320...	1 x C00142963	vezérlő panel fehér27 szitázott		37373460000 37373460100
010	C00142963	60321...			vezérlő panel fehér(pw) szitázott		37373460900 37373461000
011	C00094241				soft grip handle		
012	C00094144		60320...	1 x C00096067	fehér27 lekerekített külső ajtó		37373460000 37373460100
012	C00096067	60321...			fehér(pw) lekerekített külső ajtó		37373460900 37373461000
013	C00118779			1 x C00143224	modul dea 600	n1045137	
014	C00065127			1 x C00054815	hinge item, right		
015	C00096996				pánt egység 'lvs evo3'		
016	C00283200				card lf70xeu lvs 8kb sw		
016	C00283201				card lf70xeu lvs 8kb sw	n1045130	
017	C00058776				pántcsap gyűrű lvs2000 d=6mm		
018	C00048504				alsó pántcsap 'ls615st'		
019	C00065128			1 x C00054817	hinge item, left		
020	C00075689				ablak rugó		
021	C00066426				tube hinge spring		
022	C00075693				ajtórugó beakasztó villa		
023	C00109857				door spacer assy		
024	C00109858				front panel soundproofing evo3		

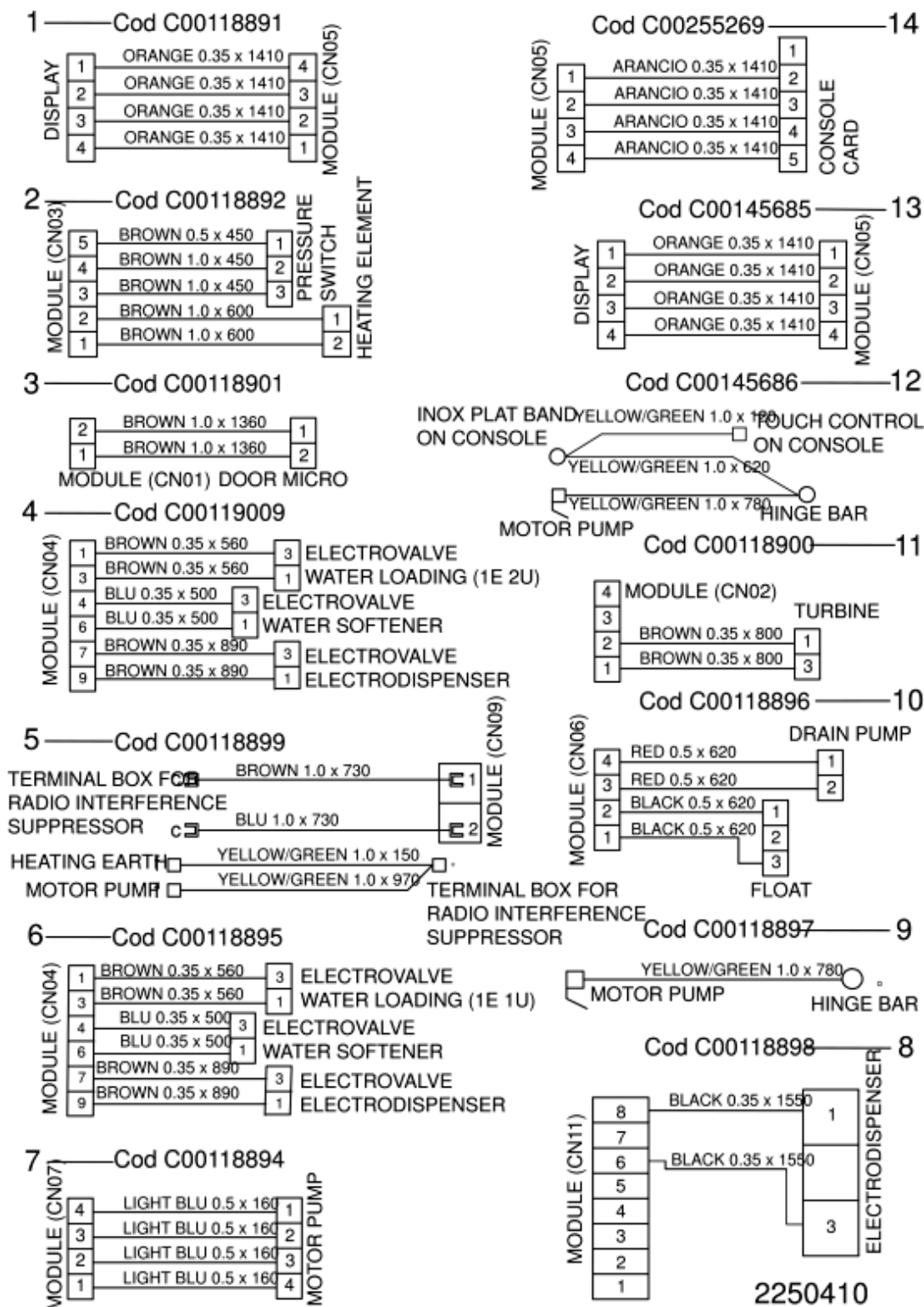
2250310B

alkatrész lista

refer	Kód	Az S/N	To S/N	Helyettesít	Leírás	jegyzet	ipari kód
025	C00140679				seal spring	n1045127	
026	C00272306				smart reader for card 8kb 32kb +		
099	C00076108				csavarok csónak-csatthoz		
099	C00094120				fixing bolt inner door/dashboard		
099	C00094141				fixing screw inner/outer door		
099	C00111286				trasparent door lvs evo3 60cm		

2250410

Robbantott ábrák



2250410

2250410

alkatrész lista

refer	Kód	Az S/N	To S/N	Helyettesít	Leírás	jegyzet	ipari kód
001	C00118891				wiring display-module rohs		
002	C00118892				wiring modul-pressur.switch-		
003	C00118901				wiring module-micro door rohs		
004	C00119009				wiring module-electrovalve rohs		
005	C00118899				wiring module-power supply-		
007	C00118894				wiring module-motor pump rohs		
008	C00118898				wiring module-electrodispenser		
009	C00118897				wiring motor pump-hing rohs		
010	C00118896				wiring module-drain pump-float		
011	C00118900				wiring module-turbine rohs		

jegyzet

n1045127: Új air-break - megoldás az alulról jövő víz felfröccsenésre LVS 60 CM

Az 50930.0001 gyári számtól az ajtó alsó részének bal és jobb oldalánál a víz felfreccsenési probléma megoldására a gyártásban az alábbi módosításokat vezették be:

- 1-Válaszfal nélküli Air-break az esetleges nyomás elvezetés biztosításához
- 2-Többhullámos felső panel, amely védi a tűzhely bútorját a kialakuló gőztől (csak beépítettnél)
- 3-3 cm-rel meghosszabbított tartály tömítés a vízszigetelés javításához
- 4-Alakra szabott felső hangelnyelő panel
- 5-Három rugó a tartály alján az ajtó tömítés helyes rögzítéséhez (az 50701.0001 gyári számtól)

Új alkatrészek:

- C00141308 - Air-break
- C00141310 - Többhullámos felső panel (csak beépítettnél)
- C00141317 - Tartály tömítés
- C00141314 - Felső hangelnyelő panel
- C00140679 - Tartály fenéktömítés rögzítő rugó

Módosítás előtti alkatrészek

- C00110610 - Air-break
- C00116110 - Tartály tömítés
- C00097300 - Felső hangelnyelő panel

1) AIR-BREAK CSERE

Kötelező az új alkatrészt alkalmazni; a módosítás előtti termékeknél végzett csere esetén az alábbiak szerint járjon el:

- cserélje ki az air-breaket az új C00141308 számúra
- ahol van felső hangelnyelő panel, használja azt, vágjon ki a bal felső sarkából egy 10x10 cm-es darabot
- beépítéskor a mosogatógép tetejére helyezze fel a C00141310 többhullámos felső panelt
- cserélje ki a tartály tömítést az új C00141317 számúval

FIGYELEM: vízmérő turbina nélküli air-break cseréje esetén kizárólag ugyanolyan fajta alkatrészt használjon (C00094174 kódszám - a n1045085 sz. értesítés tartalmazza az összes szükséges információt)

2) TARTÁLY TÖMÍTÉS CSERE

A 40101.0001 és 50930.0001 gyári szám közötti termékeken használni lehet az új C00141317 tartály tömítést, mindkettőnek a végéből 1,5 cm-t le kell vágni.

n1045130: Új ágyazat az NTC kártya helyének módosításához

Az 50801.0001 gyári számtól megváltozott az NTC kártya elhelyezése az ágyazaton (lásd az N1045130FIG1 sz. ábrát).

Bevezetett kódok:

C00141158 - ágyazat

C00141721 - eeprom LF70XEU - LF70EU - FDW75A - FDW70G - FDW70T - FDW70P - LF70IT - LF70XIT

Módosítás előtti kódok:

C00140638 - ágyazat

C00141811 - eeprom LF70XEU - LF70EU - FDW75A - FDW70G - FDW70T - FDW70P - LF70IT - LF70XIT

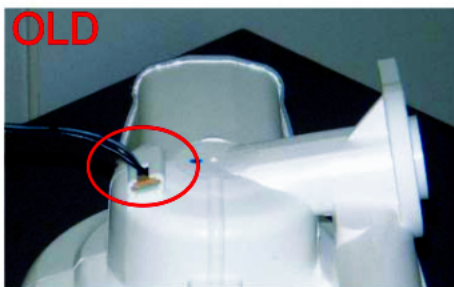
Az új részegységek egyenként nem csereszabatosak a módosítás előttiéikkel.

Az új C00141158 ágyazatot fel lehet szerelni a módosítás előtti mosogatógépekre, ekkor az eeprom szoftverjét frissíteni kell, és kötelező az alábbi alkatrészek cseréje:

- új eeprom

- C00118779 modul NTC kártya dobozzal (lásd az N1045130FIG2 ábrát)

N1045130FIG1

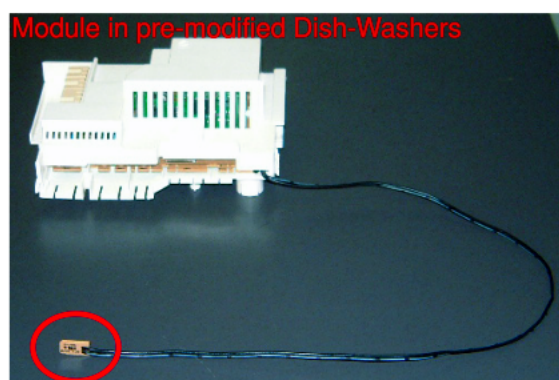
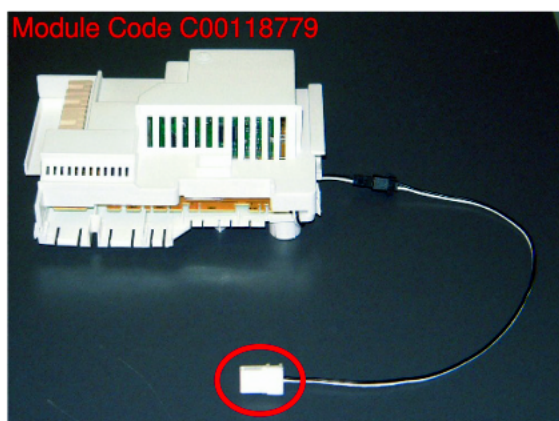


n1045137: A mosogatógép A09-es riasztáson van a DEA600 modul cseréjét követően

A 51021.0001 gyári számnál kisebb modelleknél a DEA600 modul cseréje esetén az alábbi műveleteket kell elvégezni:

- 1 - miután a modult és az eepromot felszerelte ki kell kötni a modulból a CN05 kijelző csatlakozót (lásd az N1045137FIG1 ábrát);
- 2 - dugja be a tápfeszültséget biztosító dugót, az on/off gombbal kapcsolja be a gépet (várjon 20 másodpercet);
- 3 - az on/off gombbal kapcsolja ki a gépet, majd húzza ki a dugót;

N1045130FIG2



4 - vegye le a lábazatról az eepromot és dobja el;

5 - akassza vissza a kijelző csatlakozót (amit korábban kikötött);

6 - szerelje vissza a modult, dugja be a tápfeszültséget biztosító dugót, és kapcsolja be a mosogatógépet;

7 - ekkor a kijelző helyesen fogja jelezni a ciklusokat, és a gép használatra készen áll.

Ez azért van, mert a kijelző firmverje zavart okoz az új mikroprocesszor/eeprom beírásánál, ennek eredményeként a modul nem ismeri fel a modellt.

Az 51021.0001-nél nagyobb gyári számú mosogatógépeken a kódszámú kijelző van 2.9.0 firmver változat, aminél nem jelentkezik a kártya inicializálási probléma.

Az érintett termékek:

34524 - FDW70G

34526 - FDW70P

34525 - FDW70T

34523 - FDW75A

34522 - LF70EU

37545 - LF70FR

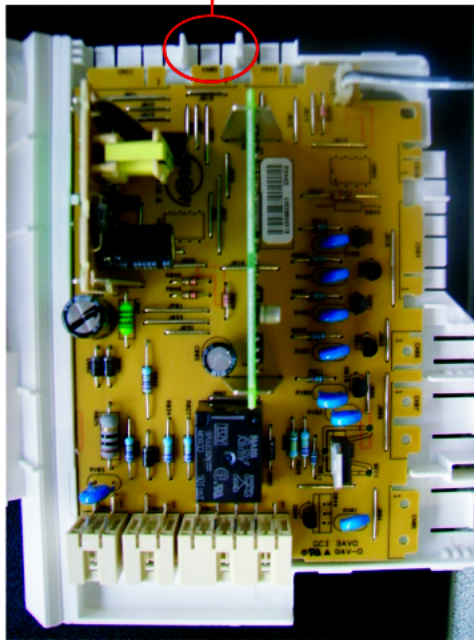
37346 - LF70IT

34521 - LF70XEU

37347 - LF70XIT

N1045137FIG1

CN05



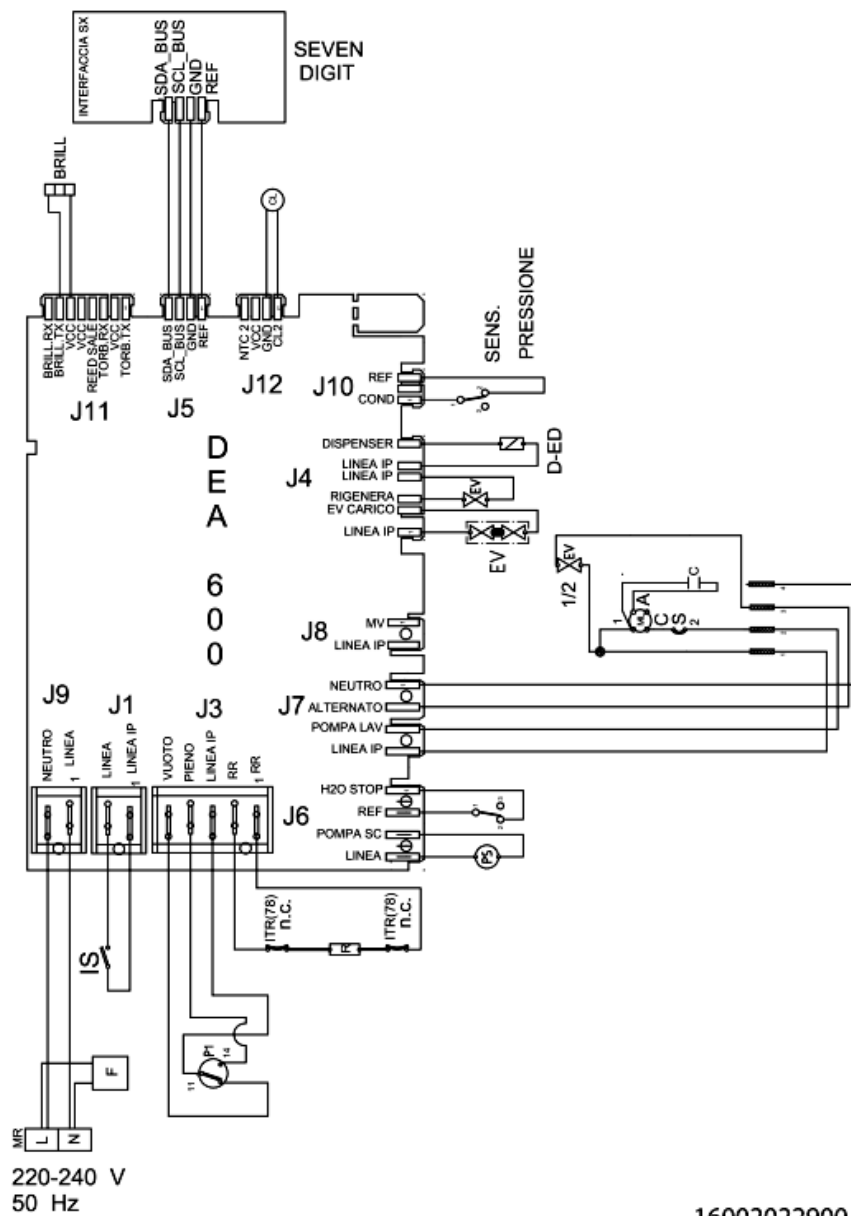
n1045138: Polar White fehér 37. üzem (Nincs)

A 37. üzemben (nincs) gyártott összes mosogatógépen a 27-es fehér színről áttértek a "polar white" fehér használatára. A módosított modellek új ipari kóddal rendelkeznek, ezeknél hátulról a harmadik számjegy 9 (pl.37284730900). Az új részegységek alkatrész kódján a "PW" rövidítés szerepel a módosítás előtti "B27" helyett.

csatlakozások

Cod. 16002022900

Elektromos ábrák és



16002022900

leírás

leírás: 16002022900

A..	Timer contact	LPA	Door open
AQS	Aquastop electrovalve	LPR	Prewash LED
B..	Timer contact	LRI	Rinse LED
C	Condensor	LS	Mains LED -Pilot lampe On/Off
C..	Timer contact	LSB	Polisher LED
CL	Slow cam	LSC	Cycle ranning lamp
CM	Wash pump motor connector	LSE	Acquastop LED
CN	Connector	LSS	Salt LED
CV	Fast cam	LV	Fan off lamp
D-ED	Dispenser - Electric dosing device	M	Terminal box
D..	Timer contact	MB	Polisher dip-switch
DB	Brightener dispenser	ME	Acquastop dip-switch
DD	Display - Detergent dispenser	ML	Wash motor
E1	Cold water electrovalve	MM	Handle dip-switch
E2	Regeneration electrovalve	MP	Door dip-switch
E3	Hot water electrovalve	MR	Delay-timer motor - Terminal board
ECO	Saving switch	MT	Timer motor
ED	Detergent/Brightener dispenser	MTR	Fast forward timer motor
EV1	Cold water electrovalve MM- Handle dip-switch	MV	Motor fan
EV1/2	Half-load electrovalve	P	Pressure switch
EV2	Regeneration electrovalve	P..	Pressure switch contact
EV3	Hot water electrovalve	P1	Stage 1 pressure
EVC	Hot water electrovalve	P2	Stage 2 pressure switch
EVF	Cold water electrovalve	PAP	High pressure switch
EVR	Regeneration water electrovalve	PO	Overflow pressure switch
F	Anti-interference filter ML- Wash motor	PS	Drain pump
FA	Radio interferences	PULS	Push-button panel
I1	On/Off switch - Plus cycle switch -IEC cycle	R	Heating element
I1/2	Switch half-load	R.D.	Delay rotary selector
I2	Fast switch -IEC cycle switch (standard) -	RA	Heating element drying
I2H	2-hour delay switch	ROT D	Delay rotary selector
I3	Saving switch- Switch for cycle with no pre-	ROT.	Rotary selector
I4	Switch for cycle fresh dirty	S	Motor overload cutout

I4H	4-hour delay switch	SC	Selector cycli
I5-ICR	Fast cycle switch	SS	Salt detector
I6	Soak cycle switch	ST	START
I6H	6-hour delay switch	T..	Delay-tymer contact
IAQS	Aquastop switch	T1	Power supply earth cable -Thermostat 45°C
ID	Switch display	T2	Lid earth -Thermostat 55°C
IE	Saving switch	T3	Timer earth -Thermostat 65°C
IEXD	Exstra dray switch	T36	36°C N.O. Thermostat
IG	Main switch	T4	Heating element earth
IMV	Off motor fan switch	T46	46°C N.O. Thermostat
IP	High temperature switch	T5	Drain pump earth
IS	Cut-off switch	T57	57°C N.O. Thermostat
ISB	Polisher led switch	T6	Wash motor earth
ISS	Salt LED switch	T8	External lid earth
ITR	Heating element switch	TE	Relay switch
L	Mains LED	THP	Thermoprotector
L1	Cycle 1 lamp	TM	Timer
L1/2	Lamp cycle half-load	TS	Safety thermostat
L2	Cycle 2 lamp	TS 40	Thermostat 40 °C
L3	Cycle 3 lamp	TS 50	Thermostat 50 °C
L4	Cycle 4 lamp	TS 62	Thermostat 62 °C
L5	Cycle 5 lamp	TS1	Min. temperature thermostat
L6	Cycle 6 lamp	TS2	Max. temperature thermostat
LA	Drying LED	TT	Terminal box support earth
LAQ	Aquastop on lamp	Tcp	nner-door earthing connection
LC	Cycle ranning lamp	Tfa	Radio interference
LD	Delay activated lamp	Tml	Pump wash motor earthing connection
LE	Saving cycle	Tpg	Large door earthing connection
LH2	2-hour delay lamp	Tpi	Inspection door earthing connection
LH4	4-hour delay lamp	Tpr	Pressure switch
LH6	6-hour delay lamp	Tps	Discharge pump earthing connection
LL	Wash LED	Tr	Heating element
LP	High temperature LED	Tte	Delay-timer earthing connection