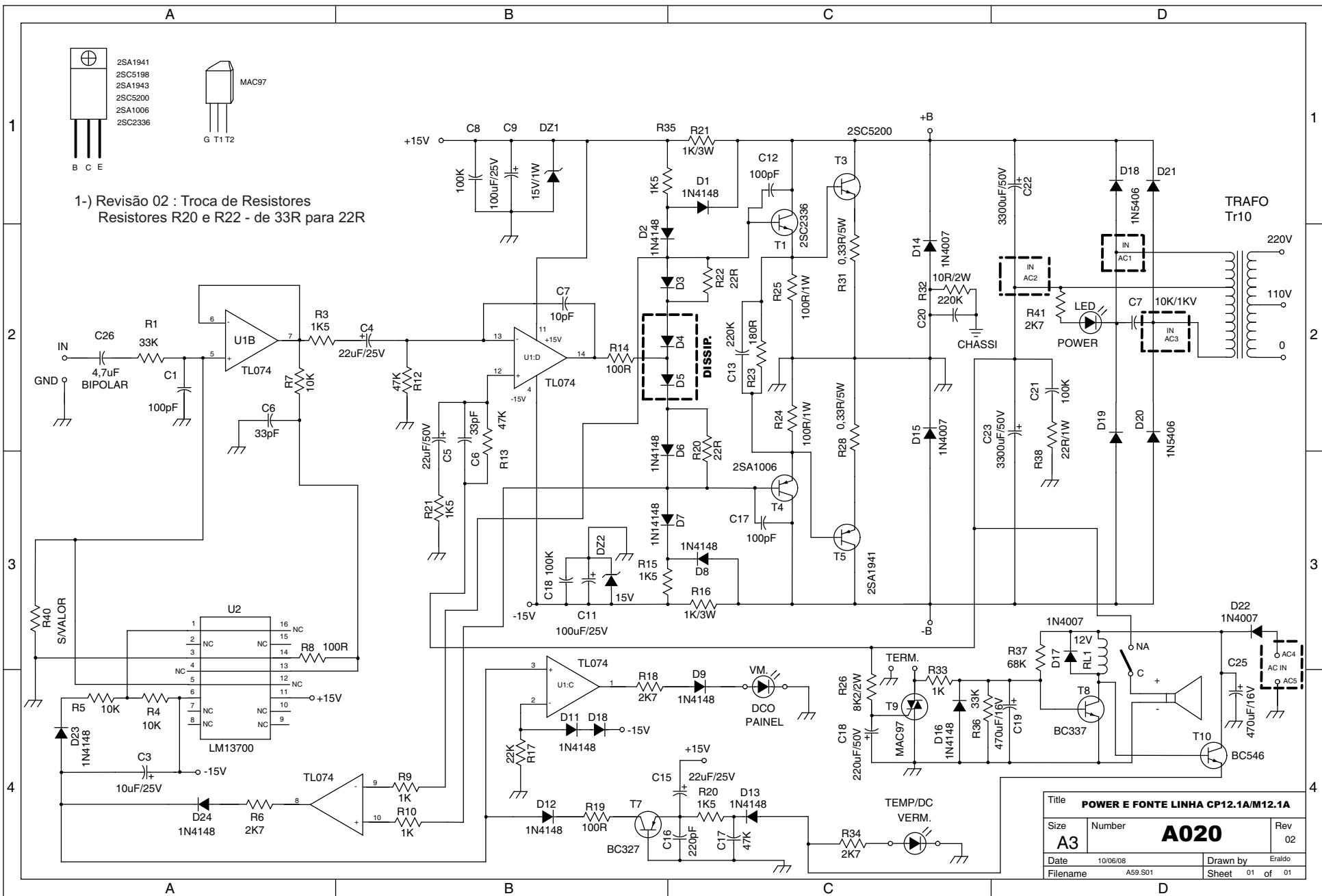


1-) Revisão 02 : Troca de Resistores
Resistores R20 e R22 - de 33R para 22R



Title POWER E FONTE LINHA CP12.1A/M12.1A			
Size A3	Number A020	Rev 02	
Date 10/06/08	Drawn by Eraldo		
Filename A59.S01	Sheet 01	of 01	