

**SEMP TOSHIBA**

## **BOLETINS E DICAS TÉCNICAS DE TV**



## BOLETINS E DICAS TÉCNICAS TV'S

A Semp Toshiba esta disponibilizando para seus Postos Autorizados neste documento, todos Boletins Técnicos emitidos de Abril/2003 a Março/ 2005, como também um conjunto de adaptações e dicas técnicas realizadas em laboratório, que visa principalmente melhorar a performance dos aparelhos de TV, como também agilizar os procedimentos de reparo.

Para facilitar a consulta, verifique no índice o assunto de interesse e para todos os tópicos abordados estamos informando os modelos, Chassis e números de séries que se aplicam estas implementações, como também o código de estoque (NE) dos componentes a serem substituídos, incrementados e retirados.

**Caso haja alguma duvida, entre em contato conosco para o adequado suporte.**

## ÍNDICE

### PARTE 01 - BOLETINS TÉCNICOS

#### FONTE DE ALIMENTAÇÃO

Ref. BT 04/2003 - ALTERNATIVA PARA SUBSTITUIÇÃO DO CIRC INT STR-F6654 .....	05
CIRCUITO DA FONTE P/ CHASSIS LEM/2 E LEM.	
Ref. BT 05/2003 - SUBSTITUIÇÃO DO CIRC INT STR-W5753A NO CIRCUITO DA.....	05
FONTE P/ CHASSIS U14/U14R E U15.	
Ref. BT 08/2003 - FORTE ZUMBIDO ORIGINADO NA FONTE DE ALIMENTAÇÃO.....	06
CHASSIS U14/U14R/U15.	
Ref. BT 11/2003 - MELHORIA DA PLACA FONTE 12/24 VDC PARA TV1022 AC/DC.....	06
CHASSIS U14/U14R/U15.	
Ref. BT 01/2004 - TV QUANDO LIGADO EM 220VAC FICA EM STAND BY .....	07
EM 110 VAC TEM FUNCIONAMENTO NORMAL.	
CHASSIS U14/U14R/U15.	
Ref. BT 08/2005 – SUBSTITUIÇÃO DO CAPACITOR C815 NO CIRCUITO.....	07
DA FONTE P/ CHASSIS: LEM 5.	
Ref. BT 01/2006 – TV QUANDO LIGADO EM 220VAC FICA EM STAND BY.....	08
EM 110 VAC TEM FUNCIONAMENTO NORMAL.	
CHASSIS U17.	

#### CIRCUITO DE RESET

Ref. BT 12/2003 - MELHORIA DO CIRCUITO RESET – CHASSIS U13/U14 .....	09
--	----

#### CIRCUITOS OSCILADOR E SAÍDA HORIZONTAL

Ref. BT 04/2004 - MELHORIA DO CIRCUITO H-VCC – TV 1022(I/J/K) ACDC.....	11
CHASSIS U14/U14R e U15.	
Ref. BT 08/2004 - SOLUÇÃO PARA QUEIMA DO TRANSISTOR DE SAIDA HORIZ.....	12
BU808 DFI. MOD. TV'S 10",14",20" mono/st U14/U14R/U15/U16	
Ref. BT 02/2006 – QUEIMA DO TRANSISTOR DE SAÍDA HORIZONTAL.....	13
FAIRCHILD – CHASSIS U17.	
Ref. BT 01/2005 - MELHORIA DO CIRCUITO 9V HVcc, CHASSIS U14R/U15 e U16 .....	14

#### SAÍDA VERTICAL

Ref. BT 03/2005 - OPÇÕES PARA CIRCUITO INTEGRADO Q301.....	14
SAÍDA VERTICAL.	

#### SAÍDA DE ÁUDIO

Ref. BT 02/2005 - DECODIFICADOR ESTÉREO – CANAL SEM ÁUDIO.....	15
MODELO: TV2086(L)MS – CHASSIS U16.	

## ÍNDICE

### CINESCÓPIO

Ref. BT 05/2004 - TENSÃO DE FILAMENTO CINESCÓPIOS LG E PHILIPS.....	15
MODELOS: TV2987MS/TV2998MS – CHASSI LEM5.	
Ref. BT 03/2006 – QUEIMA DO TRANSISTOR Q906 NOS TV'S 10" E 14" ACDC.....	16

### MICROPROCESSADOR (Q501)

Ref. BT 02/2003 – MICROPROCESSADOR Q501 ALTERNATIVO PARA.....	17
CHASSI U14 E LEM4.	
Ref. BT 06/2004 – MICROPROCESSADOR Q501 ALTERNATIVO PARA CHASSI U14 E U14R.....	18
UTILIZANDO MICRO 2in1 DO CHASSI U15.	

### INTERFERÊNCIA DE FM NA IMAGEM

Ref. BT 07/2003 - INTERFERÊNCIA DE FM NA IMAGEM – FREQ. DE 100,4MHZ.....	20	
- INTERFERÊNCIA DE FM AUDIVEL NA CONDIÇÃO STAND BY.....		20
Ref. BT 09/2003 - INTERFERÊNCIA DE FM COM VOLUME BAIXO OU COM.....	21	
FUNÇÃO MUTE ACIONADA – CHASSI LEM 5:		
Ref. BT 04/2005 - INTERFERÊNCIA NA IMAGEM EM RESIDÊNCIAS PRÓXIMAS.....	22	
A ANTENAS DE TRANSMISSÃO DE FM COM FREQUÊNCIAS ENTRE 100 E 102MHZ.		

## PARTE 02 – DICAS TÉCNICAS

CIRCUITOS INTEGRADOS ALTERNATIVOS .....	24
CÓDIGOS DE CINESCÓPIOS.....	25
CHASSI U13/U14/U14R/U15/U16/U17.....	26
CHASSI LEM 2 / LEM 3/ LEM 3A.....	30
CHASSI LEM 4/4R / LEM 5/ LEM 6 / FS1 a FS5.....	34

## PARTE 01

### BOLETINS TÉCNICOS

Anexo se encontram todos os Boletins Técnicos emitidos no período de 2003 a 2005, para um melhor entendimento dos itens abordados, é necessário o acompanhamento pelo respectivo diagrama esquemático.

## 1. ALTERNATIVA PARA SUBSTITUIÇÃO DO CIRC INT STR-F6654 NO CIRCUITO DA FONTE, POSIÇÃO Q801A. CHASSIS LEM/2 E LEM.

Ref. BT 04/2003

- 1.1 Para os aparelhos que utilizam os Chassis LEM/2 e LEM, o CIRC INT STR-F6656 pode ser usado como alternativa para substituição do CIRC INT STR-F6654, no circuito da fonte na posição Q801, segue abaixo relação de aparelhos que utilizam estes Chassis, e que é possível esta solução alternativa.

**\*importante:** O CIRC INT STR-F6654 **NÃO** poderá ser utilizado como alternativo para o CIRC INT STR-F6656.

MODELOS	CHASSI	MODELOS	CHASSI
TV 2960MS	LEM/2	TV 2987DS	LEM
TV 2968MS	LEM/2	TV 2998CSU	LEM
TV 2987EMS	LEM/2	TV 2928DS	LEM
TV 2998EMS	LEM/2	TV 3488CS	LEM
TV 3488EMS	LEM/2	TV 3488DS	LEM
TV 2987CSU	LEM		

		Alterar de:		Alterar para:	
POSIÇÃO	NE	Descrição	NE	Descrição	
Q801A	530045	CIRC INT STR-F6654	490757	CIRC INT STR-F6656	

## 2. SUBSTITUIÇÃO DO CIRC INT STR-W5753A NO CIRCUITO DA FONTE, POSIÇÃO Q801A. CHASSIS U14/U14R E U15.

Ref. BT 05/2003

- 2.1 Para **todos** os modelos de aparelhos que utilizam os Chassis **U14/U14R E U15** e que for constatado a queima do CI Fonte STR-W5753A NE:610798, localizado na posição Q801.
- 2.2 **Deverá** ser verificado também o valor do resistor na posição R875 (RES META R20J 2W) NE: 589116, que pode estar alterado, este resistor tem tolerância de 5%, sendo assim seu valor pode variar de 0,19ohm a 0,21ohm, se for constatado que a resistência ôhmica se encontra fora destes parâmetros o mesmo devera ser substituído.

**Importante:** Utilizar Multímetro Digital e descontar o valor da resistência do cabo da ponta de prova.

### 3. FORTE ZUMBIDO ORIGINADO NA FONTE DE ALIMENTAÇÃO. CHASSIS U14/U14R/U15

Ref. BT 08/2003

3.1 Quando for constatado um forte zumbido originado na fonte de alimentação, alterar o valor do capacitor C880, que sai do pino 6 (FB/OLP) do CI da Fonte posição Q801 (STR-W5753A) para o terra.

Implementar nos seguintes modelos:

MODELOS	CHASSI
TODOS	U14
TODOS	U14R
TODOS	U15

POSIÇÃO	Alterar de:		Alterar para:	
	NE	Descrição	NE	Descrição
C880	526817	CAP CERA 103M 50V X7R 1608	567595	CAP CERA 104 Z 1608

### 4. MELHORIA DA PLACA FONTE 12/24 VDC PARA TV1022 AC/DC CHASSIS U14/U14R/U15.

Ref. BT 11/2003

4.1 As alterações a seguir tem o objetivo de melhorar o funcionamento da Fonte DC quando conectada a bateria de 24VDC, observamos que quando o aparelho estiver conectado a uma bateria DC (12 / 24VDC), o mesmo não deverá ser ligado e desligado em intervalos menores que 5 segundos.

POSIÇÃO	Alterar de:		Alterar para:		Observação
	NE	Descrição	NE	Descrição	
Q703	627334	TRANS BUK7575-100A,127	673168	TRANS FET IRF540N TO-220AB L2525	Substituir
Q706	627334	TRANS BUK7575-100A,127	673168	TRANS FET IRF540N TO-220AB L2525	Substituir
D704	304619	DIODO RET IN4148	183919	DIODO ZENER BZX79 C18	Substituir
D711	304619	DIODO RET IN4148	183919	DIODO ZENER BZX79 C18	Substituir
R707	305486	RESISTOR 100 J 1/5W	280920	RES M FILM 100 J SFR25H	Substituir
R713	305486	RESISTOR 100 J 1/5W	280920	RES M FILM 100 J SFR25H	Substituir
R702			280920	RES M FILM 100 J SFR25H	Acrescentar
R717			280920	RES M FILM 100 J SFR25H	Acrescentar
L705			413314	BOBINA CHOQ M2014	Acrescentar
L710			413314	BOBINA CHOQ M2014	Acrescentar
D708			635423	DIODO RET FR105-A52 AT53	Acrescentar
D709			635423	DIODO RET FR105-A52 AT53	Acrescentar

**5. TV QUANDO LIGADO EM 220VAC FICA EM STAND BY, EM EM 110 VAC TEM FUNCIONAMENTO NORMAL.** Ref. BT 01/2004

5.1 Medir a capacitância do capacitor C887, caso esteja alterado substituir por outro do mesmo valor com isolação de 25V. Caso o capacitor esteja bom substituir o resistor R840 de 3k6 ohm para 2k2 ohm.

Implementar nos seguintes modelos:

MODELOS	CHASSI
TODOS	U14
TODOS	U14R
TODOS	U15

		Alterar de:		Alterar para:	
POSIÇÃO	NE	Descrição	NE	Descrição	
C887	560690	CAP ELCO 101 M 16V 85G		CAP ELCO 101 M 25V 85G	
R840	391436	RESISTOR 3600 OHM 1/5W	306564	RESISTOR 2200 OHM 1/5W	

**6. SUBSTITUIÇÃO DO CAPACITOR C815 NO CIRCUITO DA FONTE PARA CHASSIS: LEM 5.** Ref. BT 08/2005

6.1 Para todos aparelhos que utilizam chassis: **LEM 5**, que adentrarem nos Postos de Serviços, independente do defeito, substituir o capacitor C815 da Fonte, objetivando melhoria da segurança do produto.

		Alterar de:		Alterar para:	
POSIÇÃO	NE	Descrição	NE	Descrição	
C815	604830	CAP CERA 102M 620 X1 Y2 RD100	120410	CAP CERA 102M 61V X1 Y2 RD100	



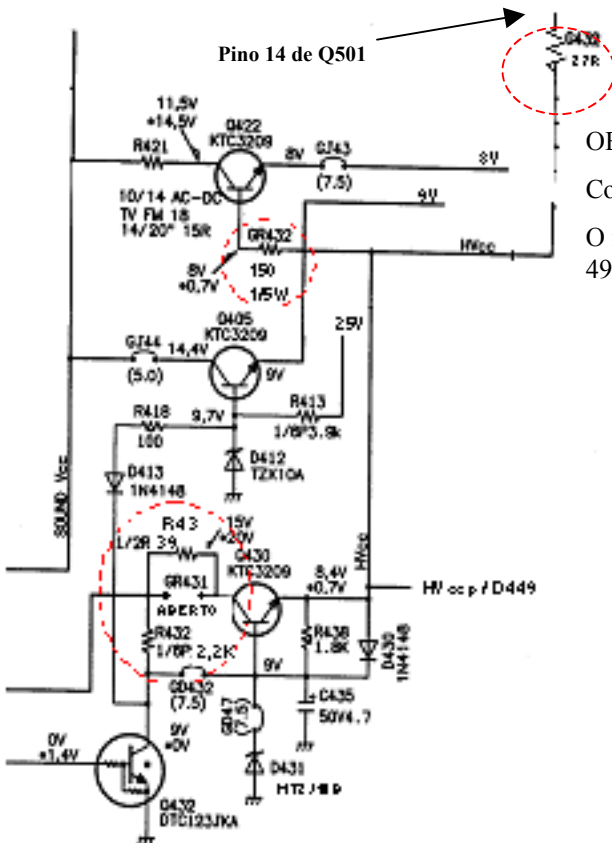
## 7. TV - CHASSIS U17 QUANDO LIGADO EM 220VAC FICA EM STAND BY.

Ref. BT 01/2006

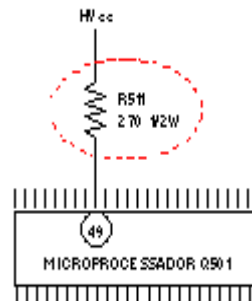
7.1 Na eventualidade de algum aparelho de TV, que utiliza chassis U17 for encaminhado ao Posto de Serviço, com sintoma de quando ligado em 220 VAC fica em stand by, e em 110 VAC tem funcionamento normal, implementar as seguintes alterações;

**Nota:** Implementar somente nos aparelhos que forem constatado o sintoma!

POSIÇÃO	Alterar de:		Alterar para:		Observação
	NE	Descrição	NE	Descrição	
D431	531954	Diodo Zen MTZJ 9.1B	678047	Diodo Zen TZX10-A	Alterar
G432	342837	Jumper 5,00 MM Fantasma	622810	Res Meta 27R J SFR25H	Alterar
GR432	342846	Jumper 7,50 MM Fantasma	353520	Resistor 150 J 1/5W	Alterar
GR431	405305	Res M Film 120 J SFR25H	-	-	Retirar
R430	406625	Res M Film 120 J SFR25H	405305	RES M FILM 39 J SFR25H	Alterar
R511	119896	Res Meta 181 J SFR25H AT26	530456	RES META 271 J 1/2W AT26	Alterar
R432	306582	Resistor 2700 J 1/5W	306564	RESISTOR 2200 J 1/5W	Alterar



OBS: O circuito deverá ficar conforme o esquema ao lado, os Componentes a serem alterados estão circulados em vermelho. O resistor R511 que não consta na figura ao lado, sai do pino 49 de Q501.



## 8. MELHORIA DE DESEMPENHO DO CIRCUITO RESET CHASSIS U13/U14.

Ref. BT 12/2003

8.1 Problemas relacionados a falhas no circuito de reset, são ocasionados geralmente pela queda brusca de tensão da rede elétrica, ao desligar o TV retirando o plug do cabo de força diretamente da tomada, ou até mesmo quando o TV é ligado e desligado pela chave power. Em geral apresentam sintomas que indicam à perda de memória do televisor como:

- Desajuste da altura da imagem – HIT
- Desajuste do nível de branco: RCUT, GCUT, BCUT, GDRV, BDRV e BRTC.
- Para os modelos Estéreo perca do som – ajustar OPTM1.

Para estes casos deverão ser realizadas as alterações abaixo, e reajustar o TV de acordo com o Manual de Serviço do chassis correspondente.

Implementar nos seguintes modelos:

Modelos	Chassi	Modelos	Chassis
TV 1488IM	U14	TV 2089IMS	U14
TV 1490IAV	U14	TV 2090IAV	U14
TV 2086IMS	U14	TODOS	U13
TV 2088IMS	U14		

POSIÇÃO	Alterar de:		Alterar para:		Observação
	NE	Descrição	NE	Descrição	
CA33	537360	Cap Elco 1R0 100V 85G RT050	338575	Cap Pmet 10000J 63V B32529	Substituir
RA33	530198	RES MET 273J 1/20W 1608	576638	RES MET 561 J 1/16W 1608 TSMD	Substituir
DB30			304619	DIODO RET 1N4148	Acrescentar
Q841			605027	CIRC INT BD4746G-TR	Acrescentar
DA01	304619	DIODO RET 1N4148			Retirar
GJ82	342837	Jumper 5,00 MM Fantasma			Retirar

**Note: A posição dos componentes a acrescentar esta previsto na PCI , para melhor detalhamento verificar item 7.2 anexo.**

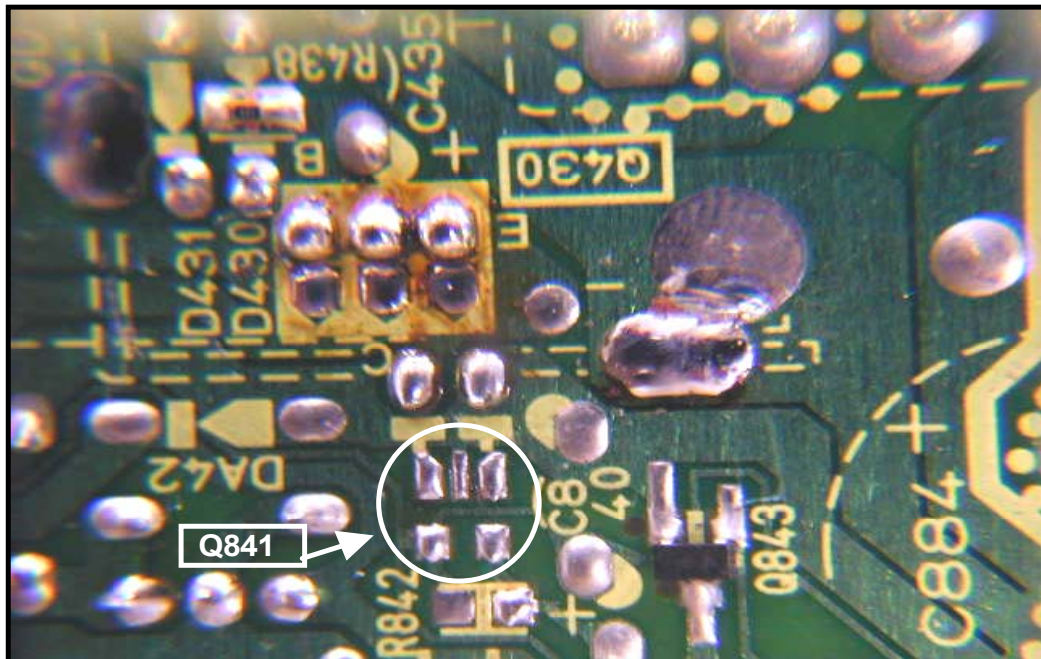
## 8. MELHORIA DE DESEMPENHO DO CIRCUITO DE RESET CHASSIS U13/U14 – Continuação

Ref. BT 12/2003

- 8.2 Como no chassis U13 a serigrafia que indica a posição Q841 do CI Reset não foi impressa na PCI Principal, observar na foto abaixo a localização deste componente, usando como referência a posição Q430, onde se encontra um regulador de 9V. O chassi U14 tem impresso a serigrafia, não tendo este problema.

O diodo RET 1N4148 poderá ser reaproveitado, o mesmo deverá sair da posição DA01 para a posição DB30, sendo solicitado apenas se estiver danificado.

Figura Ilustrativa:



## 9. MELHORIA DO CIRCUITO H-VCC – TV 1022(I/J/K) ACDC CHASSI U14/U14R/U15.

Ref. BT 04/2004

9.1 Durante o processo de produção dos aparelhos em destaque, um pequeno lote foi montado com o capacitor C435 invertido, devido a uma falha de impressão da serigrafia da PCI.

9.2 É **IMPORTANTE** efetuar a substituição e inversão de polaridade deste capacitor por outro do mesmo valor, em todos aparelhos modelo TV1022 com chassis U14/U14R e U15 que chegarem a Assistência Técnica, independente do tipo de defeito.

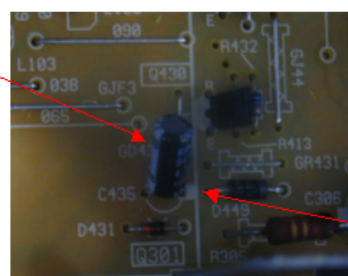
No chassis U15 atenção ao número de série, pois só deverá ser realizada esta alteração nos aparelhos anteriores ao numero de série **AA009151**.

		Alterar de:		Alterar para:	
POSIÇÃO	NE	Descrição	NE	Descrição	
C435	Figura 1	CAP ELCO 4R7 M 100V 85G RT050	537823	CAP ELCO 4R7 M 100V 85G RT050	



Modo como foi montado o capacitor C435.

A serigrafia do capacitor C435 está invertida, sendo assim a polaridade do capacitor deverá ficar invertido ao desenho da serigrafia na PCI Principal.



Modo como deverá ser montado o capacitor C435.

Negativo da Serigrafia.

## 10. Solucionar queima do Transistor de Saída Horizontal BU808 DFI MODELOS TV'S: 10", 14", 20" mono / st que utilizam chassis U14/U14R/U15 e U16.

Ref. BT 08/2004

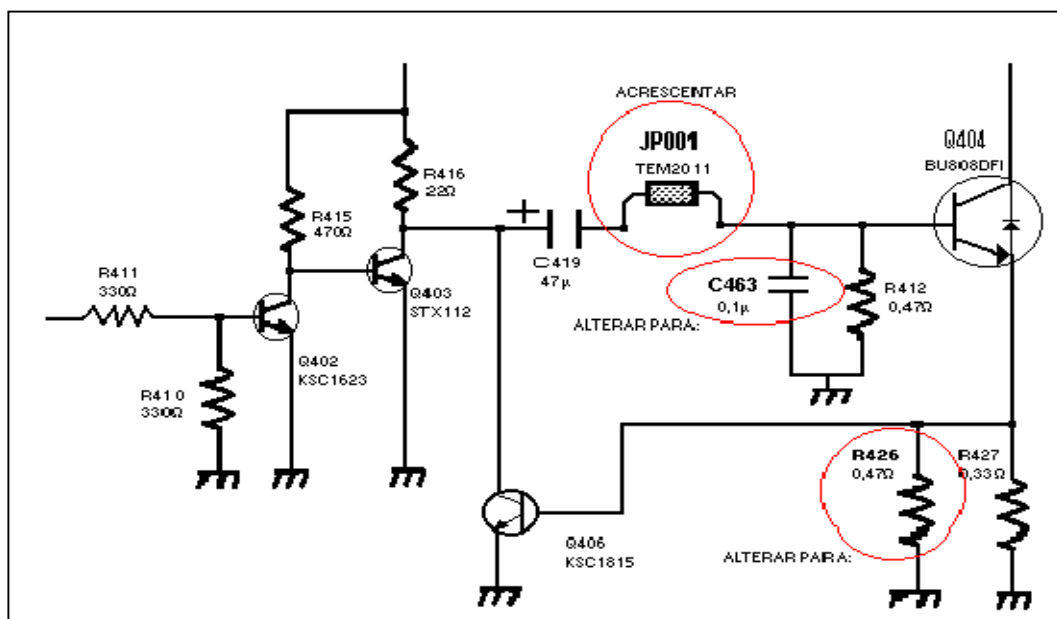
10.1 As alterações descritas abaixo, tem o objetivo de solucionar a queima do transistor de saída horizontal em modelos de TV'S 10",14",20"mono/st que utilizam chassis U14/U14R/U15 e U16:

- Antes de substituir o transistor Q404 BU808DFI, verificar se o transistor Q406 e o capacitor C419 estão alterados.
- Substituir o capacitor cerâmico C463 de 2200Kpf para para 100Kpf.
- Substituir jumper JP001 por bobina de choque TEM2011.
- Substituir resistor R426 de 0,33ohm por 0,47ohm.

**nota:** Para o chassi U16 não é necessário substituir o capacitor C463, pois o mesmo já vem alterado de fábrica.

POSIÇÃO	Alterar de:		Alterar para:	
	NE	Descrição	NE	Descrição
C463	311923	CAP CER 2200 K Y5F	567595	CAP CERA 104 Z 25V 1608
JP001	342846	JUMPER 7,5MM FANTASMA	456606	BOBINA CHOQ TEM2011 AT26
R426	620000	RES META R33 J SFR25H 150A	623588	RES META R47 J SFR25H 150A

O circuito de deflexão horizontal deverá ficar conforme esquema:



## 11. Queima do Transistor de Saída Horizontal - Chassis U17

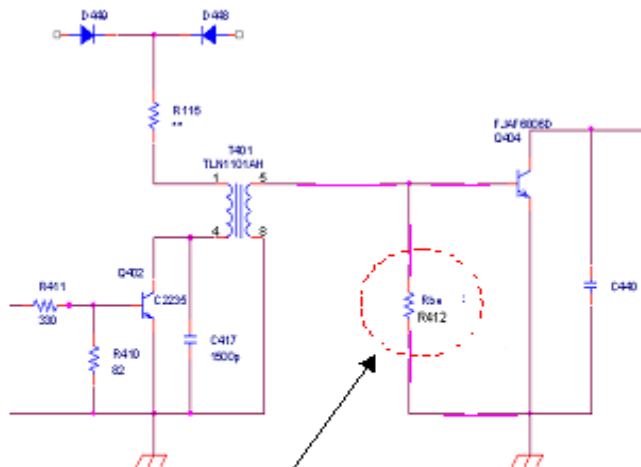
Ref. BT 02/2006

11.1 **Problema:** Queima no campo do transistor **Q404** do Fabricante **FAIRCHILD**, **NE: 117843** e descrição **TRANS FJAF6806DYDTBTU**.

11.2 **Solução:** Incluir um resistor de 33 ohm 1/5W, na posição R412 em aparelhos com Chassis U17 que utilizam Transistor Q404 da FAIRCHILD NE: 117843 TRANS FJAF6806DYDTBTU.

**Importante:** Para melhorar o desempenho do produto e evitar possível queima no campo, fazer a alteração em todos os aparelhos que chegar ao seu Posto Autorizado com Chassis U17, que estiver usando o Transistor da FAIRCHILD.

POSIÇÃO	NE	Descrição
R412	323242	RESISTOR 33J 1/5W AT26



Acrescentar um resistor de 33 ohm na posição R412 que vai da Base para o Emissor do Q404.



**Atenção:** Os produtos montados com o transistor **TRANS ST 1803DHI(038Y)**, **NE: 117442 NÃO USAM** o resistor R412, verifique sempre qual o Transistor que será aplicado no produto para decisão da aplicação do resistor.

NE	TRANSISTOR DE SAÍDA HORIZONTAL	R412
117843	TRANS FJAF6806DYDTBTU.	USA
117442	TRANS ST 1803DHI(038Y)	NÃO USA

## 12. Melhoria do desempenho do circuito 9V HVcc, para todos modelos que utilizam chassis U14R/U15 e U16. Ref. BT 01/2005

12.1 Para todos os modelos que utilizam chassis U14R/U15 e U16 e que for constatado a queima do transistor regulador de 9V HVcc na posição Q430, efetuar a substituição do diodo retificador D448 FR104-E por D1NL20U.

Este novo diodo possui o Trr (Tempo de recuperação reversa) menor, diminuindo os defeitos no circuito de HVcc.

Posição	Alterar de:		Alterar para:	
	NE	Descrição	NE	Descrição
D448	634264	DIODO RET FR104-E 3K/AMMO AT26	457320	DIODO RET D1NL20U T26

## 13. Opções para o Circuito Integrado Q301 - Saída Vertical. Ref. BT 03/2005

13.1 Segue nas tabelas abaixo opções para uso dos circuitos de deflexão vertical utilizados na posição Q301.

Atentar para a configuração de componentes periféricos, conforme o código de Circuito Integrado utilizado.

### Opções para C.I Vertical chassis: U13/U14/U14R/U15/U16

POSIÇÃO	TDA 9302H		STV 9302A	
	NE	Descrição	NE	Descrição
Q301	691139/ 573150	CIRC INT TDA9302H	635405	CIRC INT STV9302A
C314	406411	CAP CERA 152 K 500V Y5P RT050	354770	CAP PMET 2200J 63V B32529
R312	622785	RES META 152 J SFR25H RT050		RETIRAR
GJ16	342837	JUMPER 5,0MM FANTASMA		RETIRAR
C309		RETIRAR	311059	CAP PMET 100000J 63V B32529

### Opções para C.I Vertical chassis: LEM3/ LEM3-A/ LEM4/ LEM4-R/ LEM5/ LEM6

POSIÇÃO	TDA 9309		STV 9302A	
	NE	Descrição	NE	Descrição
Q301	586645	CIRC INT TDA9309	635405	CIRC INT STV9302A
GJ33	342837	JUMPER 5,0MM FANTASMA		RETIRAR
GJ36	342837	JUMPER 5,0MM FANTASMA		RETIRAR
GJ34		RETIRAR	342837	JUMPER 5,0MM FANTASMA
GJ35		RETIRAR	342837	JUMPER 5,0MM FANTASMA

## 14. Decodificador Estéreo – Canal sem Áudio Modelo: TV2086(L)MS - Chassis U16.

Ref. BT 02/2005

- 14.1 Para os aparelhos TV2086(L)MS (chassi U16) que adentrarem nos Postos de Serviços com os numeros de série entre AA028121 e AA034107, deverá ser verificado, se na posição CG39 do circuito decodificador de áudio, se encontra o capacitor eletrolítico de 2,2mF/50V, caso não se encontre o mesmo deverá ser acrescentado, independente do tipo de defeito que o televisor apresentar.

Posição	Alterar de:		Alterar para:		Observação
	NE	Descrição	NE	Descrição	
CG39			438155	CAP ELCO 2,2MF 50V 85G	ACRESCENTAR

## 15. ADEQUAÇÃO DA TENSÃO DE FILAMENTO PARA APARELHOS QUE UTILIZAM CINESCÓPIOS LG E PHILIPS MODELOS: TV2987MS/TV2998MS – CHASSI LEM5

Ref. BT 05/2004

- 15.1 É importante **verificar** em todos os aparelhos TV2987(I)MS e TV2998(I)MS (chassi Lem 5) que chegarem aos postos técnicos, independente do tipo de defeito, se o valor do resistor de filamento na posição R920 é de (4R3 ohm 2W), caso o mesmo for de (2R ohm 2W), deverá ser substituído.

POSIÇÃO	Alterar de:		Alterar para:	
	NE	Descrição	NE	Descrição
R929	530740	RES OXID 2R0 J2,0W 200A	530759	RES OXID 4R3 J2,0W 200A

- 15.2 Ao substituir um cinescópio LG/ PHILIPS verificar se a descrição do cinescópio e o resistor de filamento estão adequados conforme a tabela abaixo:

<b>CONJ CINESC 29" LG/PHILIPS LEM4</b>		<b>625256</b>
V901	CINESC A68QBC230X34 0,92 LGPH	625194
R920	RES OXID 2R2 J 2W	532579
<b>CONJ CINESC 29" LG/PHILIPS LEM5</b>		<b>657630</b>
V901	CINESC A68QBC230X34 0,92 LGPH	625194
R920	RES OXID 2R0 J 2,0W 200A	621 24323209S 530740
T461	TRAFO SAIDA HORIZ TFB4198AH	615329
<b>CONJ CINESC 29" LG/PHILIPS LEM4R/5</b>		<b>665480</b>
V901	CINESC A68QBC230X35 0,92 LGPH	663419
R920	RES OXID 4,3R J 2,0W 200A	530759
T461	TRAFO SAIDA HORIZ TFB4198AH	615329



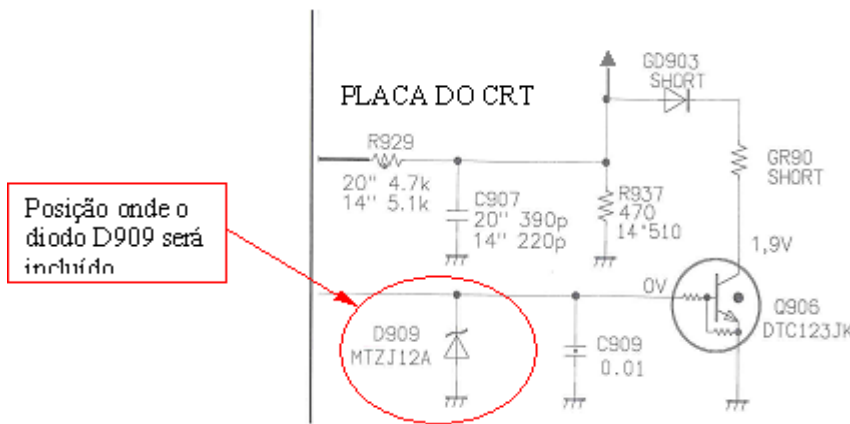
## 16. QUEIMA DO TRANSISTOR Q906 NA PCI DO CINESCÓPIO TELEVISORES 10" E 14" POLEGADAS ACDC - U15/U16/U17

Ref. BT 03/2006

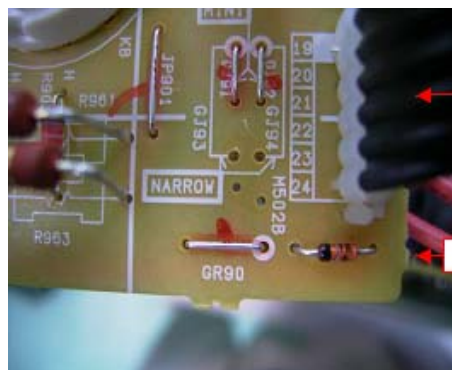
- 16.1 Ao darem entrada no Posto Autorizado os Televisores de 10 e 14 polegadas ACDC, que utilizam Chassis (U15/U16/U17), com o transistor SMD na posição Q906 (DTC123JK) na PCI DO CINESCÓPIO, deverá ser colocado um diodo zener de 12V (NE: 304655) na Placa do CRT.
- 16.2 O mesmo deverá ser inserido ao lado do cabo de seis vias M502B, onde já existe a furação na PCI. O catodo do diodo deverá ser conectado à base do Transistor Q906, e o anodo ao Terra.

**ATENÇÃO:** A PCI CRT não tem o desenho desta posição, apenas a furação na PCI. Realizar esta alteração em todos televisores mencionados acima, que não apresentarem o diodo neste circuito, independente do defeito reclamado.

POSIÇÃO	NE	Descrição
R412	304655	DIODO ZEN MTZJ12A



Posição onde o diodo D909 será incluído



Cabo de 6 vias usado na posição M502B

Posição D909

## 17. Microprocessador Q501 alternativo para chassi U14 e LEM4

Ref. BT 02/2003

17.1 Os aparelhos com números de série anteriores aos descritos abaixo, e que for constatado a necessidade de substituição do microprocessador Q501, o mesmo pode ser substituído por Microprocessador alternativo em conjunto com a memória Eprom QA02 , que deverá ser de 8k ao invés de 4k, além disso o cliente deverá ser informado que a função “BLOQUEIO DE CANAIS” foi incluída no aparelho.

Modelos	Chassi	Anteriores ao N. Série
TV 1022(I)AV	U14	AA008122
TV 1022(I)ACDC	U14	AA002955
TV 1488(I)M	U14	AA034080
TV 1490(I)AV	U14	AA185283
TV 2088(I)M	U14	AA042046
TV 2090(I)AV	U14	AA229747
TV 2089(I)MS	U14	AA075904
TV 2086(I)MS	U14	AA006306
TV 2998(G)MS	LEM4	AA052841
TV 2987(G)MS	LEM4	AA026527

CHASSI U14		Alterar de:		Alterar para:	
POSIÇÃO	NE	Descrição	NE	Descrição	
Q501	610789	CIRC INT TMPA8813CPNG3RP2	633363	CIRC INT A8843CPNG4V47(00)	
QA02	480606	CIRC INT BR24C04F-E2 SMD - memória 4K	540515	CIRC INT S-24C08AFJA-TB SMD - memória 8K	

CHASSI LEM 4		Alterar de:		Alterar para:	
POSIÇÃO	NE	Descrição	NE	Descrição	
Q501	615472	CIRC INT TMPA8809CPBNG3V73	633372	CIRC INT A8809CPBNG4K96ZN	
QA02	480606	CIRC INT BR24C04F-E2 SMD - memória 4K	540515	CIRC INT S-24C08AFJA-TB SMD - memória 8K	

## 18. Microprocessador (Q501) alternativo para chassi U14 e U14R Utilizando Micro 2in1(Q501) do Chassis U15.

Ref. BT 06/2004

18.1 O Microprocessador 2in1 (Q501) do Chassis U15, pode ser utilizado como alternativo para o microprocessador Q501 utilizado nos chassis U14 e U14R, basta efetuar as seguinte alteração:

- Substituir memória QA02 de 4K para 8K, verificar antes se já esta com memória de 8K.

**\*importante: o inverso não é possível,** ou seja micros (Q501) dos chassis U14/U14R serem utilizados no chassi U15.

POSIÇÃO	Alterar de:		Alterar para:		Observação
	NE	Descrição	NE	Descrição	
Q501	633363	CIRC INT A8813CPNG4K95(ZN(U14)	650664	CIRC INT A8843PSNG(00(OTPU15)	SUBSTITUIR
	653331	CIRC INT A8813CPNG4K95(ZN(U14R)			
QA02	480606	CIRC INT BR24C04F-E2 SMD	540515	CIRC INT S-24C08AFJA-TB SMD	SUBSTITUIR

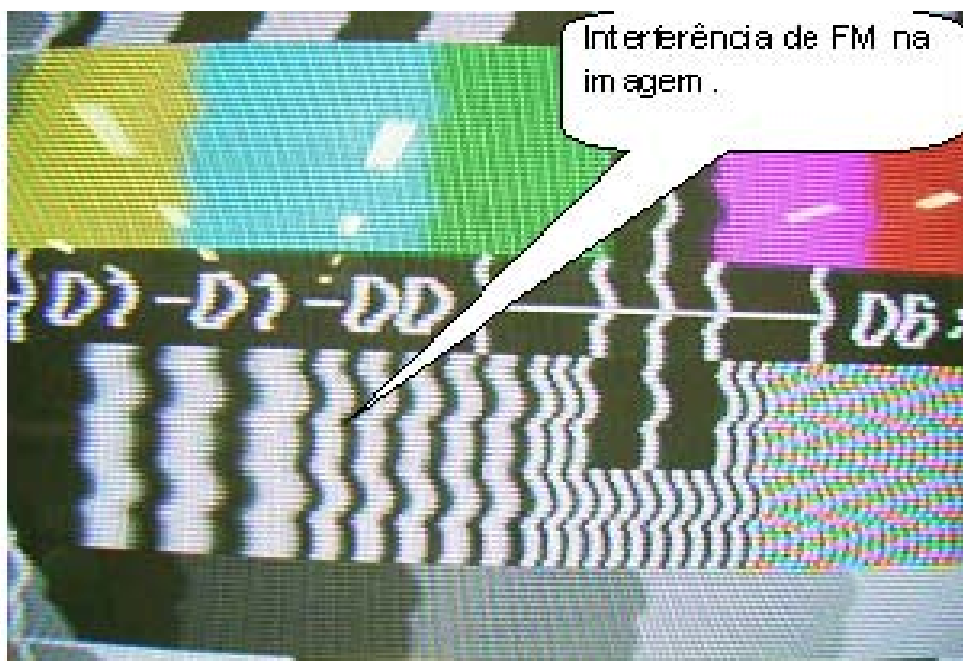
## 19. INTERFERÊNCIA DE RADIO FREQUÊNCIA NA FAIXA DE FM NA IMAGEM.

Ref. BTs: 07\_2003 / 09\_2003 / 04\_2005

- 19.1 Frequências que não pertencem á faixa de transmissão de TV também podem produzir interferências na imagem, devido aos efeitos de conversão que produzem as freqüências de batimento.
- 19.2 Ao converter a modulação do sinal de FM de som em tensão de áudio na saída do detector de vídeo, o áudio combina-se com o vídeo no circuito grade-catodo do tubo de imagem. O resultado é um conjunto de barras horizontais, como visto na figura abaixo.
- 19.3 As barras de som podem ser reconhecidas porque variam com a modulação de áudio e desaparecem na ausência de voz ou musica.

**Estas interferências poderão ocorrer em aparelhos que se encontrem em residências próximas de antenas de transmissão de Rádio frequência na faixa de FM.**

FIG. EFEITO DA INTERFERENCIA DE FM NA IMAGEM



## 20. INTERFERÊNCIA NA IMAGEM - FREQUÊNCIA DE 100,4MHZ. Ref. BT 07/2003

Para eliminar imagem trêmula com sinal na frequência de 100,4MHZ acrescentar o capacitor C430 que sai do pino 17 H-Vcc de Q501 (Microcontrolador) para terra. Este componente esta previsto na PCI principal.

Implementar nos seguintes aparelhos:

MODELOS	CHASSI	MODELOS	CHASSI
TV 3457(F)FS	FS4	TODOS	LEM 4
TV 2957(E)FS	FS1	TODOS	LEM 4R
TV 2957(F)FS	LEM/FS3	TODOS	LEM 5

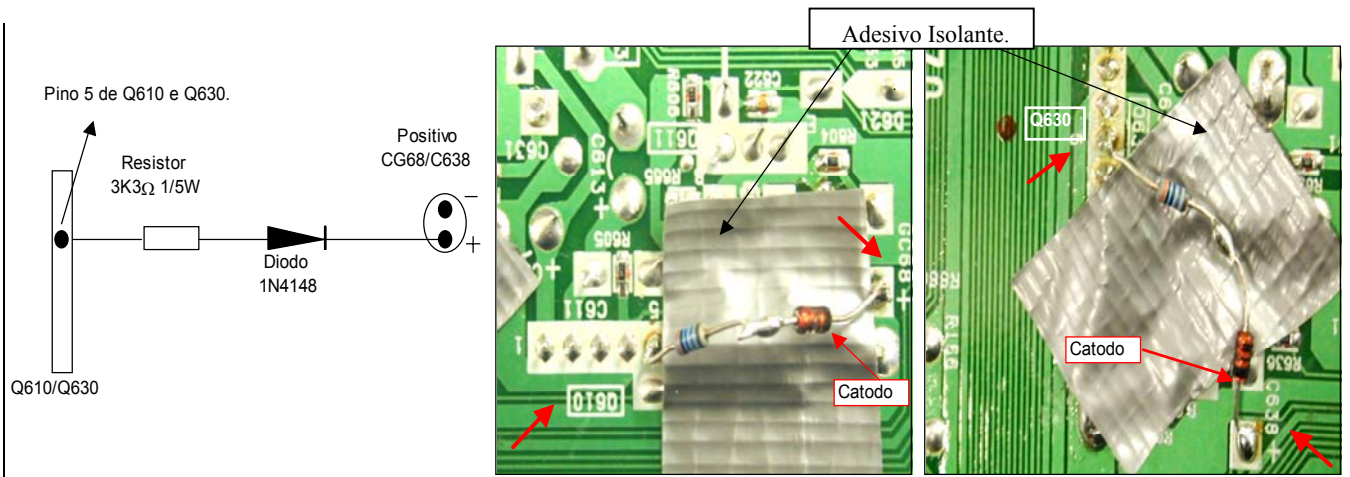
## 21. INTERFERÊNCIA DE FM AUDÍVEL NA CONDIÇÃO STAND BY. Ref. BT 07/2003

Acrescentar Resistor de 3K3ohm 1/5W em série com o DIODO 1N4148 , para eliminar FM com o TV na condição Stand By. Este circuito **não** está previsto na PCI Principal e deve ser montado nos dois Circuitos Amplificadores de Áudio TDA2611 (Q610 e Q630): Q610 para o positivo de CG68 e Q630 para o positivo de C638.

Implementar nos seguintes aparelhos:

MODELOS	CHASSI	MODELOS	CHASSI
TV 2957(E)FS	FS1	TODOS	LEM 4
TV 2957(F)FS	LEM/FS3	TODOS	LEM 4R
TODOS	LEM 5		

FIG. Diagrama para conexão dos componentes:



## 22. INTERFERÊNCIA DE FM COM VOLUME BAIXO OU COM FUNÇÃO MUTE ACIONADA – CHASSI LEM 5:

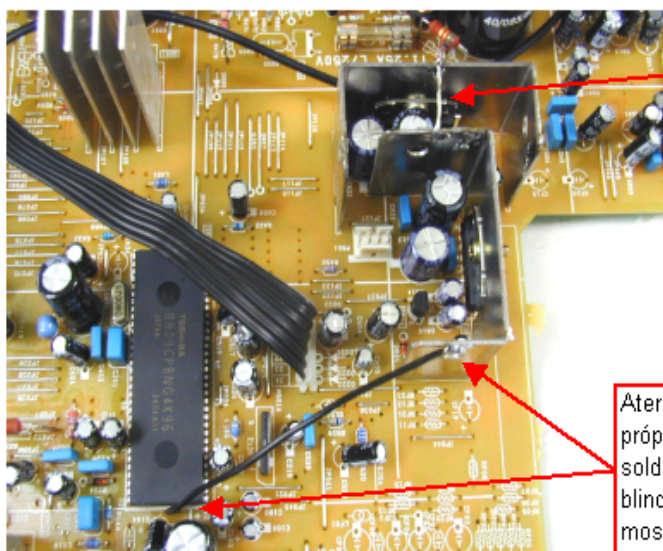
Ref. BT 09/2003

22.1 Quando houver reclamação de captação de FM no televisor, com volume baixo ou com malte acionado, interligar os dissipadores do Circuitos Integrados de saída de áudio Q610 e Q630 com um pedaço de fio nu, e ligando o dissipador do CI Q610 para o terra, conforme detalhamento da figura abaixo;

Implementar nos seguintes aparelhos:

MODELOS	CHASSI
TV2987(I)MS	LEM 5
TV2998(I)MS	LEM 5
TV3489(I)MS	LEM 5

Figura Orientativa:



Soldar um pedaço de fio nu interligando os dois dissipadores Q610/ Q630 dos Amplificadores de Áudio como mostrado em detalhe na foto ao lado.

Aterrar os dissipadores soldando uma ponta do fio no próprio dissipador de Q610 e a outra ponta deverá ser soldada em uma fenda prevista para colocação da blindagem de Q501 localizada bem ao lado como mostrado em detalhes na foto ao lado.

## 23. INTERFERÊNCIA NA IMAGEM EM RESIDÊNCIAS PRÓXIMAS A ANTENAS DE TRANSMISSÃO DE FM COM FREQUÊNCIAS ENTRE 100 E 102MHZ :

Ref. BT 04/2005

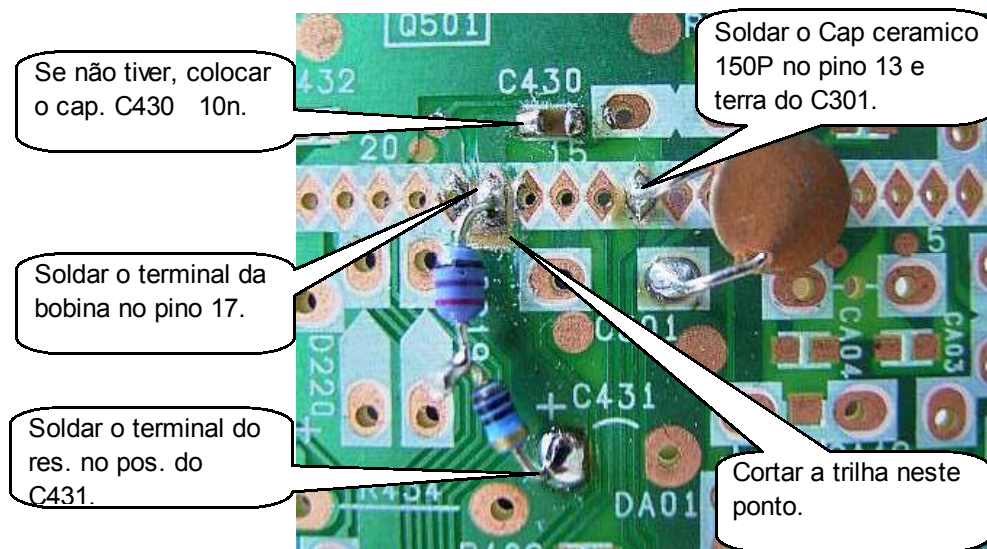
- Verificar a posição C430, se não tiver o capacitor, colocar um capacitor cerâmico de 10n, disco ou SMD.
- Cortar a trilha de cobre próximo ao pino 17H-Vcc de Q501.
- Interligar o ponto cortado com um resistor de 10 ohm 1/5W em série com uma bobina de 27uH, o terminal da bobina tem que ser ligado no pino 17 de Q501 e o terminal do resistor no positivo do C431.
- Soldar um capacitor cerâmico de 150 PF entre o pino 13Hout de Q501 e a ilha do terminal terra do capacitor C301.

Implementar nos seguintes aparelhos:

MODELOS	CHASSI
14 e 20"	A partir do Chassi U14
29"	A partir do Chassi LEM-4
29 e 34" Tela Plana	A partir do Chassi FS-2

POSIÇÃO	Alterar de:		Alterar para:	
	NE	Descrição	NE	Descrição
C430			526817	CAP CERA 103 M 50V X 7R 160
sem pos.			533649	CAP CERA 151 J 50V CK45SL
sem pos.			407492	BOBINA CHOQ 27 UH J ELO
sem pos.			353584	RESISTOR 10J 1/5W

Figura para conexão dos componentes:



## PARTE 02

### DICAS TÉCNICAS

As dicas técnicas anexas, tem o intuito de facilitar os procedimentos de reparo dos Aparelhos de TV, isso não quer dizer que os componentes informados representem 100% dos defeitos, pois num mesmo estágio do aparelho, varios componentes e falhas de conexões por solda fria, podem ocasionar o mesmo sintoma de defeito.

Portanto é necessário que o técnico de bancada, efetue o acompanhamento também pelo respectivo diagrama esquemático do aparelho, caso o componente informado não seja o causador do sintoma de defeito, provavelmente estará no estagio do circuito defeituoso ou interconectado a este.



## CIRCUITOS INTEGRADOS ALTERNATIVOS

### Importante:

1- A tabela abaixo é de caráter informativo, no caso do Posto de Serviço possuir em seu estoque o circuito integrado alternativo.

2- Ao solicitar circuito integrado, utilizar o código de estoque NE original do componente, pois em caso de falta do mesmo, será fornecido automaticamente o componente alternativo.

CHASSI	POSIÇÃO	ORIGINAL		ALTERNATIVO	
		NE	DESCRIÇÃO	NE	DESCRIÇÃO
U10	Q501	479360	CIRC INT TB1238N	584433	CIRC INT TB1238NA
U10	QA01	512877	CIRC INT TMP87CK38N-1C38 (Z)	520369	CIRC INT TMP87CK38N-1D78(Z)
U11/U11D2	Q501	557187	CIRC INT TB1275AN(6,0)	530072	CIRC INT TB1275N
U11	QA01	528049	CIRC INT TMP87CK38N-1K49(Z)	585281	CIRC INT TMP87CK38N-3AE0(Z)
U11/U11D2	QA01	542416	CIRC INT TMP87CK38N-1P15(Z)		
U11/U11D2	QA01	571045	CIRC INT TMP87CK38N-3AE0(Z)		
U12	Q501	584433	CIRC INT TB 1238AN	479360	CIRC INT TB 1238N
U12	QA01	571795	CIRC INT TMP88CP38AN-3DN8	585316	CIRC INT TMP88CP38AN-3DN8
U13	Q501	610048	CIRC INT TMPA8803CPAN-3H36	611332	CIRC INT TMPA8803CPANG-3JN0
				573141	CIRC INT TMPA8803CPN-3EN7
				597474	CIRC INT TMPA8803CPN-3H36
U14/U14R	Q501	633363	CIRC INT A8813CPNG4K95(ZN)	643913	CIRC INT A8843CPNG4V47
U15	Q501	643913	CIRC INT A8843CPNG4V47(00)	116038	CIRC INT A8843CPNG4V47(Z0)
U16	Q501	112602	CIRC INT A8843CRNG5KB1(Z0)	683996	CIRC INT A8843CRNG5KB1(00)
U17	Q501	110975	CIRC INT A8873CRNG6DE8(Z0)		No momento não tem alternativo.
LEM 2	Q501	557187	CIRC INT TB1275AN(6,0)	530072	CIRC INT TB1275N
	QA01	530063	CIRC INT TMK87CK38N-1P91 (Z)	585254	CIRC INT TMP87CK38N-3AE1(Z)
LEM 3	Q501	586663	CIRC INT TMPA8809CPN-3J70	610690	CIRC INT TMPA8809CPANG3KR0
LEM 3A	Q501	610075	CIRC INT TMPA8807PSAN(PN)	607249	CIRC INT TMP8809CPBNG3P02
LEM 4	Q501	615472	CIRC INT TMPA8809CPBNG3V73	633372	CIRC INT A8809CPBNG4K96(ZN)
LEM 4R	Q501	633372	CIRC INT A8809CPBNG4K96(ZN)	615472	CIRC INT TMPA8809CPBNG3V73
LEM 5	Q501	643904	CIRC INT A8809CPBNG4RN3(ON)	660243	CIRC INT A8809CPBNG4RN3(ZN)
LEM 6	Q501	674470	CIRC INT A8859CRNG5JF2(OO)	112611	CIRC INT A8859CRNG5NP2 (ZO)
LEM 7	Q501	121053	CIRC INT TMPA8879CSANG6EJ7(ZO)		No momento não tem alternativo.
FS1	Q501	624097	CIRC INT TMPA8809CPBNG4H82	643735	CIRC INT A8809CPBNG4H82(ZN)
FS2	Q501	674470	CIRC INT A8859CRNG5JF2(OO)	112611	CIRC INT A8859CRNG5NP2 (ZO)
FS3	Q501	644011	CIRC INT A8809CPBNG4UD6(ZN)	663856	CIRC INT A8809CPBNG4UD6(ON)
FS4	Q501	644011	CIRC INT A8809CPBNG4UD6(ZN)	663856	CIRC INT A8809CPBNG4UD6(ON)
FS5	Q501	121053	CIRC INT TMPA8879CSANG6EJ7(ZO)		No momento não tem alternativo.

## CÓDIGOS DE CINESCÓPIOS

### Importante:

1- A tabela abaixo é de caráter informativo, objetivando um especial cuidado aos modelos de aparelhos que utilizam chassis: U13 / U14 / U15 / U16 e cujos cinescópios são específicos.

2- Ao solicitar um cinescópio utilize o código de estoque NE original, pois em caso de falta do mesmo, será fornecido automaticamente o cinescópio alternativo.

CHASSI	MODELOS	CINESCÓPIO	
		CÓDIGO	NE
U13	TV1022HAV	A23KQU22X02 10"	302309
	TV1484HAV	A34EJL/EDJ01X112 3,0MH	505992
	TV2084HAV / TV1485HM	A48EJN05X040	494352
	TV2086HMS / TV2087HMS		
U14	TV1488(I)M / TV1490(I)AV	A34EAK01X112-3.0MH	575979
	TV2086(I)MS / TV2088(I)M	A48EAK01X040	584709
	TV2089(I)MS / TV2090(I)AV		
U15	TV1022(k)ACDC	ABOLTM35X12(TSB)	658041
U16	TV1492AV / TV1497(L)M	A34EAK01X112-3.0MH	575979
	TV2086MS / TV2092AV	A48EAK01X040	584709
	TV2094AVS / TV2097M		
	TV2098MS		
LEM 2	TV2998EMS / TV2987EMS	A68QBT892X01	459845
	TV3488EMS	A81AGZ51X01	436549
LEM 3	TV2987(F)MS / TV2998(F)MS	A68QBT892X01	459845
	TV3488(F)MS	A81AGZ51X01	436549
LEM 3A	TV2968(F)MS / TV2987(F)MS	A68QBT892X01	459845
	TV2998(F)MS	A68QBT892X01	459845
	TV3468(F)MS / TV3488(F)MS	A81AGZ51X01	436549
LEM 4	TV2987(G)MS / TV2998(G)MS	A68AEG25X4711 / A68QBC230X34	620368 / 625194
	TV2968(G)MS	A68AEG25X4711 / A68QBC230X34	620368 / 625194
	TV3488(G)MS / TV3468(G)	A81AGZ51X01	436549
LEM 4R	TV2968 MS / TV29E87AVS	A68AEG25X4711	620368
LEM 5	TV2987(I)MS / TV2998(I)MS	A68QBT892X03 0,97MH	620368
	TV3489(I)MS	A80AEJ15X475 THOM	634086

## DICAS TÉCNICAS – CHASSIS; U13/U14/U14R/U15/U16/U17

### 1- Sintoma: Quando liga queima o fusível (F801).

**Solução:** Efetuar medidas de resistência ôhmica em busca de curto-circuito nos estágios que se encontram os componentes;

- Ponte retificadora (D801)
- STR (Q801)

### 2- Sintoma: Fonte Principal não oscila ou está com ruído.

**Solução:** -Efetuar medidas de tensão DC nos terminais do STR (Q801), verificando se o mesmo se encontra corretamente polarizado (**Os valores de tensão estão detalhados em tabela no diagrama esquemático**).

- Efetuar medições de resistências ôhmicas de; R860; R876; D876; C877.
- Substituir STR (Q801), caso não detectado outro componente defeituoso.

### 3- Sintoma: Led stand by fica piscando.

**Solução:** -Verificar as tensões DC retificadas por;

D885 = (115VDC) ; D883 = (15VDC) ; D887 = (21VDC).

- Efetuar medições de resistências ôhmicas de; D302; D406; D448; D830; Transistor (Q404) e entre enrolamentos primário e secundário do Transformador de Saída Horizontal (T461).

### 4- Sintoma: Demora a Ligar.

**Solução:** -Medir a tensão de reset no pino 5 do micro Q501 e constatar se está próxima a 5,0Vdc. Se incorreto verificar o circuito integrado de reset (Q841) e deste até o pino 5 do micro Q501.

\*Falta de Reset não inicializa o Microprocessador.

- Se o circuito de reset estiver correto, verificar o barramento de comunicação serial (SDA / SCL) pinos 57 e 58 do micro Q501 com pinos 5 e 6 da memória Eprom QA02. A tensão em SDA e SCL em relação ao terra deve estar próxima a 5,0 VDC. A falta da tensão de 5 volts em qualquer uma destas duas linhas, caso os resistores RA37 / RA38 / RA61 / RA62 e capacitores CA37 / CA38 se alterem, causará uma instabilidade no barramento.

### 5- Sintoma: Quando desliga pelo controle remoto, só corta o áudio e não desliga.

**Solução:** -Verificar o Sinal Power ON/OFF do pino 60 do Micro Q501 a base do transistor Q432, observando se a condução e corte do transistor Q432 é realizada nas condições; ON=1,1VDC; OFF= 0,0VDC.

### 6- Sintoma: Entrando em proteção

**Solução:** - Efetuar medida de tensão DC no pino 1 (over protection) do micro Q501 e constatar se esta entre (1,4Vdc e 1,7Vdc).

- Se incorreto realizar medida de resistência ôhmica de R830 e R831.

## DICAS TÉCNICAS – CHASSIS; U13/U14/U14R/U15/U16/U17

### 7- Sintoma: Não liga pelo Controle Remoto.

#### Solução:

- 1) Meça a tensão de alimentação no pino 3 do receptor infra-vermelho KB01 e observe se é igual a 5,0VDC, se incorreto verifique de R809 a Q840.
- 2) Se a tensão de VCC em KB01 estiver normal, acione a tecla ON/OFF do controle remoto e verifique se é enviado trem de pulso de 5,0VPP do pino 01 de KB01 ao pino 63 do Micro Q501, caso KB01 não envie trem de pulso efetue sua substituição.
- 3) O trem de pulso esta sendo enviado ao pino 63 do Micro Q501, e o aparelho ainda não liga pelo controle remoto; substitua o Micro Q501.

### 8- Sintoma: Led aceso e não liga.

#### Solução:

- 1) Efetue medições de Tensão DC no Micro Q501;

PINO	Descrição	VALOR	Se incorreto verificar
5	Reset	5,0 VDC	Q840 / Q841 / D840
9	Dvdd + 5V	5,0 VDC	QB30 / Q843
17	HVCC	9,2 VDC	Q430 / Q432
13	H out	5,0 VPP	Micro Q501

- 2) Efetue medições de Tensão Dc no Transistor de Saída Horiz. Q404;

Descrição	VALOR	Se incorreto verificar
Coletor	113,0 VDC	D883 a Q404
Base	11,0 Vpp	Q404 / Q406 / Q403 / Q402

### 9- Sintoma: Imagem escura.

**Solução:**- Verificar se a tensão de ABL ( Controle Automático de Brilho) no pino 27 do micro Q501, esta próxima de 4,8VDC.

- Se incorreto verificar circuito entre pino 8 do transformador de saída horizontal (TSH) ao pino 27 do Microprocessador Q501.  
Principais componentes a verificar:R227; C226.
- Se o circuito ABL estiver correto substituir o micro Q501.

## DICAS TÉCNICAS – CHASSIS; U13/U14/U14R/U15/U16/U17

### 10- Sintoma: Tela Azul.

**Solução:-** Efetuar medidas de resistência ôhmica e tensão DC nos circuitos;  
PCI do cinescópio; Q906 e Q905.  
PCI SPOT: Q612; D612; DA05.

**\*Os valores de tensão DC estão detalhados no diagrama elétrico.**

### 11- Sintoma: Sem Cor

**Solução:-** Realizar medidas de tensão e frequência do circuito oscilador do Micro Q501 e constatar se os valores estão de acordo com a tabela;

Q501	Vpp	F (MHz)
Pino 6	5,2	8,0
Pino 7	5,0	

- Se os valores estiverem incorretos verificar o circuito oscilador formado por cristal XA01; CA03; CA04 e capacitor C526 no pino 47 do micro Q501.
- Se a tensão e frequência do circuito oscilador estiver de acordo com a tabela, substituir o Micro Q501.

### 12- Sintoma: Vertical Fechado.

**Solução:** 1) Efetuar medidas de tensão no circuito Integrado de Saída Vertical (Q301) e verificar se os valores estão de acordo com a tabela;

PINO	OSCILÓSCOPIO	MULTIMETRO DC	Se incorreto verificar
2	25,0 VPP	25,0 VDC	D302 / Q301
3	26,8 VPP	13,0 VDC	C308 / Q301
5	46,4 VPP	25,0 VDC	Q301
6	28,2 VPP	2,5 VDC	D301

2) Com osciloscópio medir Sinal de sincronismo vertical (Dente de Serra) de 2,0 VPP, que sai do pino 16 do Micro (Q501).

- Se o sinal de sincronismo vertical **não** estiver presente no pino 16 do Micro Q501; a) Verifique se C301 no pino 15 de Q501 esta alterado.  
b) Substitua o Micro Q501.
- O sinal de sincronismo vertical esta presente até o pino 1 de Q301 e o vertical continua fechado;  
a) Meça a resistência ohmica da bobina defletora vertical verificando se encontra-se aberta.  
b) Substitua Q301.

## DICAS TÉCNICAS – CHASSIS; U13/U14/U14R/U15/U16/U17

### 13- Sintoma: Depois de algum tempo vertical começa a fechar.

- Solução:** 1) Medir a Tensão na saída do regulador Q421(pino3), se for maior que 5,0 Vdc efetue a sua substituição.  
2) Substituir capacitor C301 no pino 15 do Micro Q501 e capacitor C314. no pino 1 de Q301.

### 14 - Sintoma: Sem vídeo ou imagem com chuvaico.

(Mesmo após tela azul desabilitada no menu setup)

**Solução:**

- 1) No sintonizador varicap H001 verifique se as seguintes tensões e componentes estão corretos;

PINO	Descrição	VALOR	Se incorreto verificar
1	AGC	2,0 VDC	R118 / R119 / C106
7	+5V	5,0 VDC	GL101 à Q421
9	BTL	32,0 VDC	D101

- 2) Meça a tensão do barramento de comunicação serial SDA e SCL em relação ao terra e verifique se está próximo a 5,0VDC, pinos 2 e 64 do Micro Q501 com pinos 4 e 5 do sintonizador H001. A falta da tensão de 5 volts em qualquer uma destas duas linhas, caso os resistores RA02 / RA03 / RA04 / RA05 / RA08 / RA64 e capacitores CA01 / CA02 se alterem, causará falha de comunicação do Micro Q501 com o sintonizador H001.
- 3) Com osciloscópio verifique a presença do sinal de vídeo composto de aproximadamente 1Vpp do pino 30 do Micro Q501, passando pelo filtro Z111/L118, transistor Q109 e retornando ao Micro Q501 pelo pino 26.
- 4) Pela entrada de vídeo externa (AV), observe como se comporta aplicando sinal de vídeo externo, se o problema persiste, substitua o Micro Q501.
- 5) Se todos itens anteriores foram checados e estão corretos, o defeito provavelmente se encontre no sintonizador H001 ou Micro Q501.
- Desconecte a saída de FI do sintonizador H001 (pino 11) e aplique em L102 um sinal de FI externo de 45,75MHz, (**Normalmente os geradores de barras possuem a saída de FI de vídeo**). Se aparecer imagem substitua o sintonizador H001.
- 6) Se aplicando o sinal de FI o defeito persiste, substitua o Micro Q501.

## DICAS TÉCNICAS – CHASSIS; LEM 2 / LEM 3 / LEM 3A

### 1- Sintoma: Quando liga queima o fusível (F801).

#### Solução:

Efetuar medidas de resistência ôhmica em busca de curto-circuito nos estágios que se encontram os componentes;

- Ponte retificadora (D801);
- Transistor FET (Q801);

### 2- Sintoma: Fonte Principal não oscila ou está com ruído.

#### Solução:

Efetuar medidas de tensão DC e resistência ôhmica , verificando que os componentes abaixo estão corretamente polarizados e não se encontram alterados.

**\* Os valores de tensão estão detalhados no diagrama esquemático;**

LEM 2/3/3A; Pulso de start da fonte através de R860.

Capacitores; C876; C877; C874;

LEM 2; Q801

LEM 3/3A; Transistor Fet (Q801); Circuito Integrado (Q802); capacitor C878

\*Importante: C878 aberto faz queimar Q801 e Q802 instantaneamente!

### 3-Sintoma: Led aceso e não liga.

#### Solução:

- 1) Realize medidas de Tensão DC no Micro Q501;

PINO	Descrição	VALOR	Se incorreto verificar
5	Reset	5,0 VDC	Q840 / Q841 / D840
9	Dvdd + 5V	5,0 VDC	QB30 / Q843
17	HVCC	9,2 VDC	Q430 / Q432
13	H out	5,0 VPP	Micro Q501

- 2) Realize medidas de Tensão Dc no Transistor de Saída Horiz. Q404;

Descrição	VALOR	Se incorreto verificar
Coletor	113,0 VDC	D883 a Q404
Base	11,0 Vpp	Q404 / Q402

## DICAS TÉCNICAS – CHASSIS; LEM 2 / LEM 3 / LEM 3A

### 4- Sintoma: Entrando em proteção

**Solução:** 1) Medir a tensão DC no pino 1 (over protection) do micro Q501 e constatar se esta entre (1,4Vdc e 1,7Vdc).  
Se incorreto realizar medidas de resistência ôhmica de R886 e R887.

2) Medir a tensão DC no pino 3 do regulador Q830 e verificar se é igual a 5,0 VDC.  
Se incorreto verificar circuito de D408 a Q830.

3) Medir a tensão DC no pino 2 de Q301 e verificar se é igual a 27,0 VDC.  
Se incorreto efetuar medidas de resistência ôhmica em;  
Q470; R479; R470; R471

### 5- Sintoma: Aparelho desligado (Power Off) Led Stand by pisca e há ruído no áudio;

#### Solução:

Substituir chave (S801 lig/desl) de 01 para 02 pólos (NE: 527987);

OBS: Ao substituir por chave de 02 pólos, cortar circuito impresso que conecta os terminais da chave anteriormente não utilizado

### 6- Sintoma: Vertical Fechado.

**Solução:** 1) Realizar medidas de tensão no circuito Integrado de Saída Vertical (Q301) e verificar se os valores estão de acordo com a tabela;

PINO	OSCILÓSCOPIO	MULTIMETRO DC	Se incorreto verificar
2	25,0 VPP	25,0 VDC	D302 / Q301
3	26,8 VPP	13,0 VDC	C308 / Q301
5	46,4 VPP	25,0 VDC	Q301
6	28,2 VPP	2,5 VDC	D301

2) Com osciloscópio medir Sinal de sincronismo vertical (Dente de Serra) de 2,0 VPP, que sai do pino 16 do Micro (Q501).

2.1- Se o sinal de sincronismo vertical **não** estiver presente no pino 16 do Micro Q501;a) Verifique se C301 no pino 15 de Q501 esta alterado.  
b) Substitua o Micro Q501.

2.2 -O sinal de sincronismo vertical esta presente até o pino 1 de Q301 e o vertical continua fechado;  
a) Meça a resistência ohmica da bobina defletora vertical verificando se encontra-se aberta.  
b) Substitua Q301.



## DICAS TÉCNICAS – CHASSIS; LEM 2 / LEM 3 / LEM 3A

### 7- Sintoma: Depois de algum tempo vertical começa a fechar.

**Solução:** Substituir capacitor (C301) no pino 15 de (Q501) e capacitor (C311) no pino 1 de (Q301).

### 8- Sintoma: Vertical fecha intermitente na parte superior do cinescópio.

**Solução:** Substituir capacitor (C303) no pino 25 de (Q301).

### 9- Sintoma: DPC e WID não atuam (Imagem nos cantos deformada).

**Solução:** Realizar medidas de resistência ôhmica em: (QD01; QD02; R460; RD07)

### 10- Sintoma: Sem Cor ou Cor oscilando.

**Solução:**-Realizar medidas de tensão e freqüência do circuito oscilador do Micro Q501 e constatar se os valores estão de acordo com a tabela;

Q501	Vpp	F (MHz)
Pino 6	5,2	8,0
Pino 7	5,0	

- Se os valores estiverem incorretos verificar o circuito oscilador formado por cristal XA01; CA03; CA04 e capacitor C526 no pino 47 do micro Q501.
- Se a tensão e freqüência do circuito oscilador estiver de acordo com a tabela, substituir o Micro Q501.

### 11- Sintoma: Sem Áudio

**Solução:** 1) Medir a Tensão de Vcc no pino 9 do circuito Integrado Q610 e verificar se é igual a 18,0 Vdc.  
Se incorreto verificar circuito; de D885 a Q610.

2) Circuito de Mute: Medir a tensão no pino 56 de Q501 e verificar se na condição Mute On é igual a 1,0VDC e Mute Off é igual a 0,0 VDC.

- Se o chaveamento no pino 56 de Q501 não é realizado ao desabilitar o sinal de MUTE; Substituir o Micro Q501.

- Verificar se os transistores Q611/Q613 estão entrando em corte e saturação conforme o comando de MUTE é habilitado/desabilitado.

3) Medir a tensão de Vcc no pino 1 do circuito integrado QG01 e verificar se é igual a 9,0 Vdc.

Se incorreto verificar circuito; de Q421 a QG01.

## DICAS TÉCNICAS – CHASSIS; LEM 2 / LEM 3 / LEM 3A

### 12 - Sintoma: Sem vídeo ou imagem com chuvaço.

(Mesmo após tela azul desabilitada no menu setup)

#### Solução:

- 1) No sintonizador varicap H001 verifique se as seguintes tensões e componentes estão corretos;

PINO	Descrição	VALOR	Se incorreto verificar
1	AGC	2,2 VDC	R118 / R119 / C106
7	+5V	5,0 VDC	GL101 à Q830
9	BTL	32,0 VDC	D101

- 2) Meça a tensão do barramento de comunicação serial SDA e SCL em relação ao terra e verifique se está próximo a 5,0VDC, pinos 2 e 64 do Micro Q501 com pinos 4 e 5 do sintonizador H001. A falta da tensão de 5 volts em qualquer uma destas duas linhas, caso os resistores RA02 / RA03 / RA04 / RA05 / RA08 / RA64 e capacitores CA01 / CA02 se alterem, causará falha de comunicação do Micro Q501 com o sintonizador H001.
- 3) Com osciloscópio verifique a presença do sinal de vídeo composto de aproximadamente 1Vpp do pino 30 do Micro Q501, passando pelo filtro Z111/L118, transistor Q109 e retornando ao Micro Q501 pelo pino 26.
- 4) Pela entrada de vídeo externa (AV), observe como se comporta aplicando sinal de vídeo externo, se o problema persiste substitua o Micro Q501.
- 5) Se todos itens anteriores foram checados e estão corretos, o defeito provavelmente se encontra no sintonizador H001 ou Micro Q501.
- Desconecte a saída de FI do sintonizador H001 (pino 11) e aplique em L102 um sinal de FI externo de 45,75MHz, **(Normalmente os geradores de barras possuem a saída de FI de vídeo)**. Se aparecer imagem substitua o sintonizador H001.
- 6) Se aplicando o sinal de FI o defeito persiste, substitua o Micro Q501.

## DICAS TÉCNICAS – CHASSIS; LEM 4/R / LEM 5 / LEM 6 / FS1 a FS5

### 1- Sintoma: Fonte Principal não oscila ou está com ruído.

**Solução:** 1) Medir a tensão DC nos terminais do STR (Q801), verificando se o mesmo se encontra corretamente polarizado. (Os valores de tensão estão detalhados em tabela no diagrama esquemático).

2) Efetuar medidas de resistências ôhmicas de;  
R873; R874; R876; D864; D876;

3) Substituir STR (Q801), caso não detectado outro componente defeituoso.

### 2- Sintoma: Led aceso e não liga.

**Solução:**

1) Efetue medidas de Tensão DC no Micro Q501;

PINO	Descrição	VALOR	Se incorreto verificar
5	Reset	5,0 VDC	Q840 / Q841 / D840
9	Dvdd + 5V	5,0 VDC	QB30 / Q843
17	HVCC	9,2 VDC	Q430 / Q432
13	H out	5,0 VPP	Micro Q501

2) Efetue medições de Tensão Dc no Transistor de Saída Horiz. Q404;

Descrição	VALOR	Se incorreto verificar
Coletor	136,0 VDC	D883 a Q404
Base	11,0 Vpp	Q404 / Q402

### 3- Sintoma: Aparelho desligado (Power Off) Led Stby pisca e há ruído no áudio;

**Solução:** Substituir chave (S801 lig/desl) de 01 para 02 pólos (NE: 527987);

OBS: Ao substituir por chave de 02 pólos, cortar circuito impresso que conecta os terminais da chave anteriormente não utilizado.

### 4- Sintoma: Imagem tremendo;

**Solução:** Colocar na posição C430 capacitor de 10K  
(Localizado no pino 17 de Q501 ao terra).

## DICAS TÉCNICAS – CHASSIS; LEM 4/R / LEM 5 / LEM 6 / FS1 a FS5

### 5- Sintoma: Imagem escura, mesmo com screen no máximo..

#### Solução:

- Verifique se a tensão de ABL ( Controle Automatico de Brilho) no pino 27 do micro Q501, esta próxima de 4,8VDC.
- Se incorreto verificar circuito entre pino 8 do transformador de saída horizontal (TSH) ao pino 27 do Microprocessador Q501.  
Principais componentes a verificar:R227; C226; C902.
- Se o circuito ABL estiver correto substituir o micro Q501.

### 6- Sintoma: Não desliga pelo Controle Remoto.

#### Solução:

- 1) Meça a tensão de alimentação no pino 3 do receptor infra-vermelho KB01 e observe se é igual a 5,0VDC, se incorreto verifique de R809 a Q840.
- 2) Se a tensão de VCC em KB01 estiver normal, acione a tecla ON/OFF do controle remoto e verifique se é enviado trem de pulso de 5,0 VPP do pino 01 de KB01 ao pino 63 do Micro Q501, caso KB01 não envie trem de pulso efetue a sua substituição.
- 3) Acione a tecla ON/OFF do controle remoto e verifique se o transistor QB30 entra em corte / saturação com a Tensão de Power ON= 4,3Vdc e OFF= 0,0Vdc proveniente do pino 60 de Q501.
- 4) Se a tensão no pino 60 do Micro Q501 permanece em 4,3Vdc, quando a tecla ON/OFF do controle remoto é acionada e os passos 1/2/3 foram checados, substitua o Micro Q501.
- 5) A tensão no pino 60 do Micro Q501 é comutada de 4,3Vdc para 0,0Vdc quando a tecla ON/OFF do controle remoto é acionada, efetue medidas de resistência ôhmica em;  
QB30; Q843; Q432

### 7- Sintoma: As vezes liga (Intermitente)

#### Solução:

Monitore a tensão de reset de 5,0Vdc no pino 5 do Micro Q501, observando se a mesma esta alterada ou oscilando e verifique os seguintes componentes; D840; Q841; CA33.

## DICAS TÉCNICAS – CHASSIS; LEM 4/R / LEM 5 / LEM 6 / FS1 a FS5

### 8-Sintoma: Sem vídeo ou imagem com chuvaico.

(Mesmo após tela azul desabilitada no menu setup)

#### Solução:

- 1) No sintonizador varicap H001 verifique se as seguintes tensões e componentes estão corretos;

PINO	Descrição	VALOR	Se incorreto verificar
1	AGC	2,2 VDC	R118 / R119 / C106
7	+5V	5,0 VDC	GL101 à Q830
9	BTL	32,0 VDC	D101

- 2) Meça a tensão do barramento de comunicação serial SDA e SCL em relação ao terra e verifique se está próximo a 5,0VDC, pinos 2 e 64 do Micro Q501 com pinos 4 e 5 do sintonizador H001. A falta da tensão de 5 volts em qualquer uma destas duas linhas, caso os resistores RA02 / RA03 / RA04 / RA05 / RA08 / RA64 e capacitores CA01 / CA02 se alterem, causará falha de comunicação do Micro Q501 com o sintonizador H001.
- 3) Com osciloscópio verifique a presença do sinal de vídeo composto de aproximadamente 1Vpp do pino 30 do Micro Q501, passando pelo filtro Z111/L118, transistor Q109 e retornando ao Micro Q501 pelo pino 26.
- 4) Pela entrada de vídeo externa (AV), observe como se comporta aplicando sinal de vídeo externo, se o problema persiste substitua o Micro Q501.
- 5) Se todos itens anteriores foram checados e estão corretos, o defeito provavelmente se encontra no sintonizador H001 ou Micro Q501.
  - Desconecte a saída de FI do sintonizador H001 (pino 11) e aplique em L102 um sinal de FI externo de 45,75MHz, (Normalmente os geradores de barras possuem a saída de FI). Se aparecer imagem substitua o sintonizador H001.
- 6) Se aplicando o sinal de FI o defeito persiste, substitua o Micro Q501.

## DICAS TÉCNICAS – CHASSIS; LEM 4/R / LEM 5 / LEM 6 / FS1 a FS5

### 9 - Sintoma: Sem Áudio.

**Solução:** 1) Medir a Tensão de Vcc no pino 1 dos circuitos Integrado Q610/Q630 e verificar se é igual a 18,0 Vdc.

Se incorreto verificar circuito; de D885 a Q610/Q630.

2) Circuito de Mute: Medir a tensão no pino 56 de Q501 e verificar se na condição Mute On é igual a 5,0VDC e Mute Off é igual a 0,0 VDC e se os transistores Q611/Q631 entram em corte e saturação.

- Se o chaveamento no pino 56 de Q501 não é realizado ao desabilitar o sinal de MUTE; Substituir o Micro Q501.

- O Micro Q501 realiza a comutação de Mute no Pino 56 e não há áudio devido o transistores Q611/Q631 estarem saturados. Medir a resistência ôhmica de Q625/D625/C625/ Q611/Q631.

3) Medir a tensão de Vcc no pino 19 do circuito integrado QG01 e verificar se é igual a 9,0 Vdc.

Se incorreto verificar circuito; de Q421 a QG01.

### 10- Sintoma: Quando muda de canal, azul aparece em tom forte.

**Solução:** Substituir (D621)

### 11- Sintoma: Depois de um tempo vertical fecha

**Solução:** Substituir (C301; C311)

### 12- Sintoma: Imagem deformada nos cantos (não atua Wid e Dpc)

**Solução:** Medir a resistência ôhmica de: (QD01; QD02; RD07; R462; R463; R460)

### 13- Sintoma: Atuando a Proteção

**Solução:** Substituir Capacitor CB22 na base do transistor QB20

### 14- Sintoma: (Apenas Lem6) Tela expandida apresenta linhas brancas na parte superior.

**Solução:** Substituir R320 de 91K para 82K.

# **SEMP TOSHIBA**

**Administração Geral:**

Av. João Dias, 2476 - Santo Amaro - São Paulo - S.P. Tel.: PABX (011) 5641-2100