

6

5

4

3

2

1

D

C

B

A

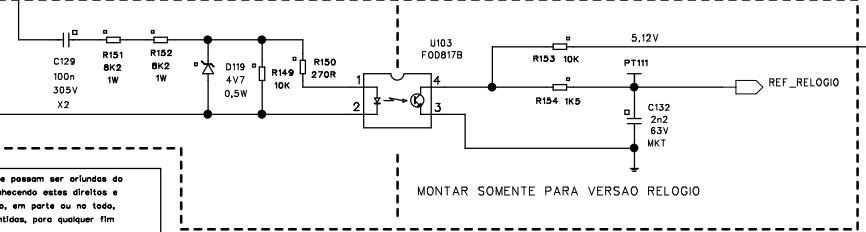
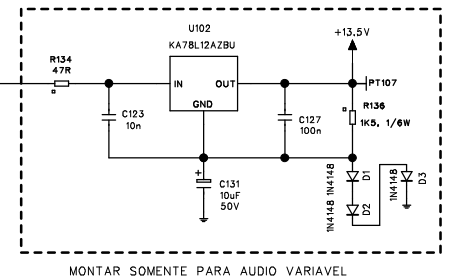
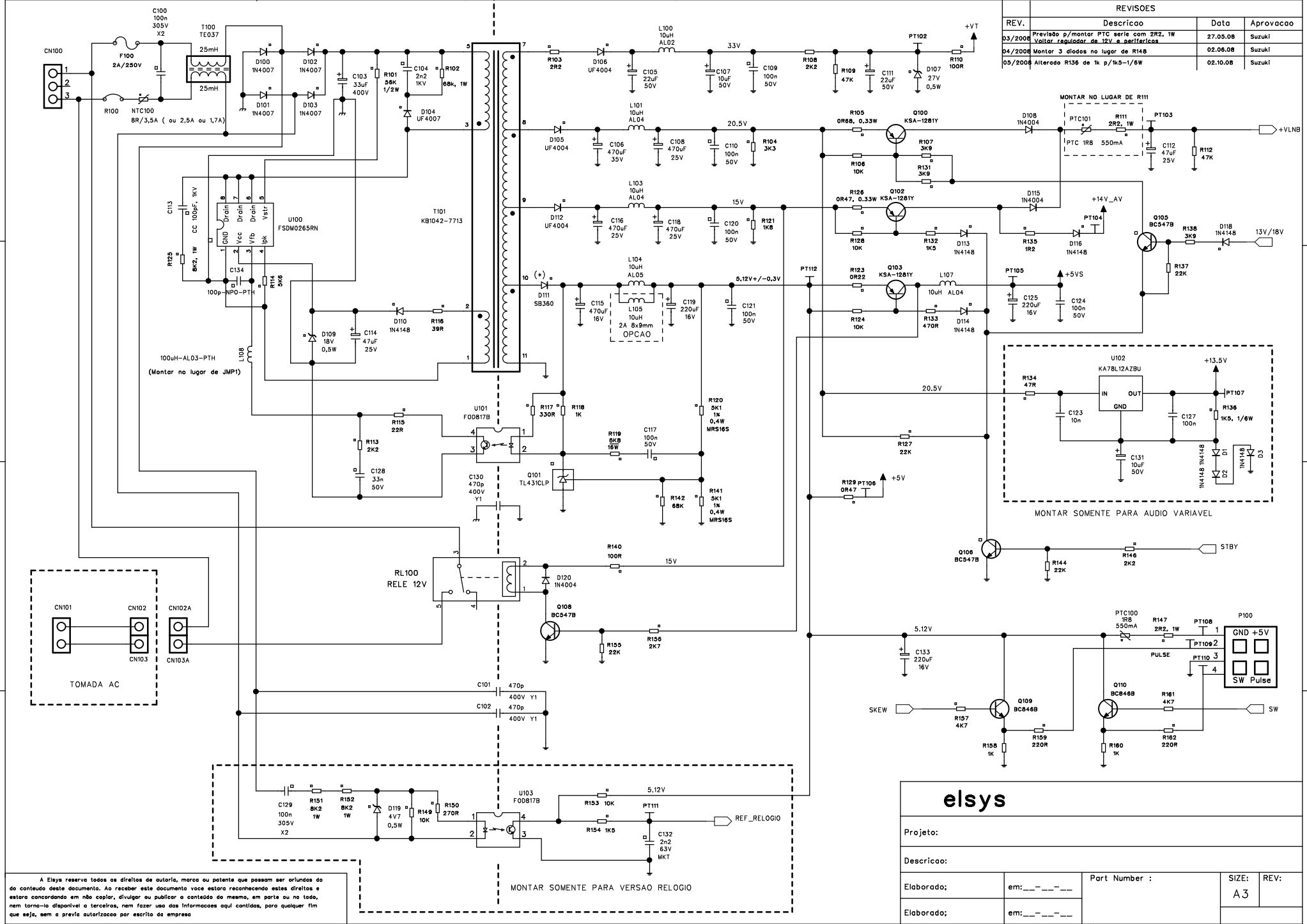
D

C

B

A

REVISÕES			
REV.	Descrição	Data	Aprovacao
03/2006	Previsão p/ montar PTC serie com 2R2, 1W	27.05.06	Suzuki
04/2006	Montar 3 diodos no lugar de R148	02.06.06	Suzuki
05/2006	Alterado R136 de 1k p/ 1k5-1/6W	02.10.06	Suzuki



elsys

Projeto: _____

Descrição: _____

Elaborado:	em: _____	Part Number :	SIZE:	REV:
Elaborado:	em: _____		A3	

A Elsys reserva todos os direitos de autoria, marca ou patente que possam ser oriundos do conteúdo deste documento. Ao receber este documento você estará reconhecendo estes direitos e estará concordando em não copiar, divulgar ou publicar o conteúdo do mesmo, em parte ou no todo, nem torná-lo disponível a terceiros, nem fazer uso das informações aqui contidas, para qualquer fim que seja, sem a prévia autorização por escrito da empresa.

6

5

4

3

2

1

AUDIO FIXO

REVISOES			
REV.	Descricao	Data	Aprovacao
01/2008	Alterado a freq de ajuste do L205 para 5,80MHz	30.01.08	Suzuki
02/2008	Alterado valor de R222,224,225,235	28.03.08	Suzuki

D

D

C

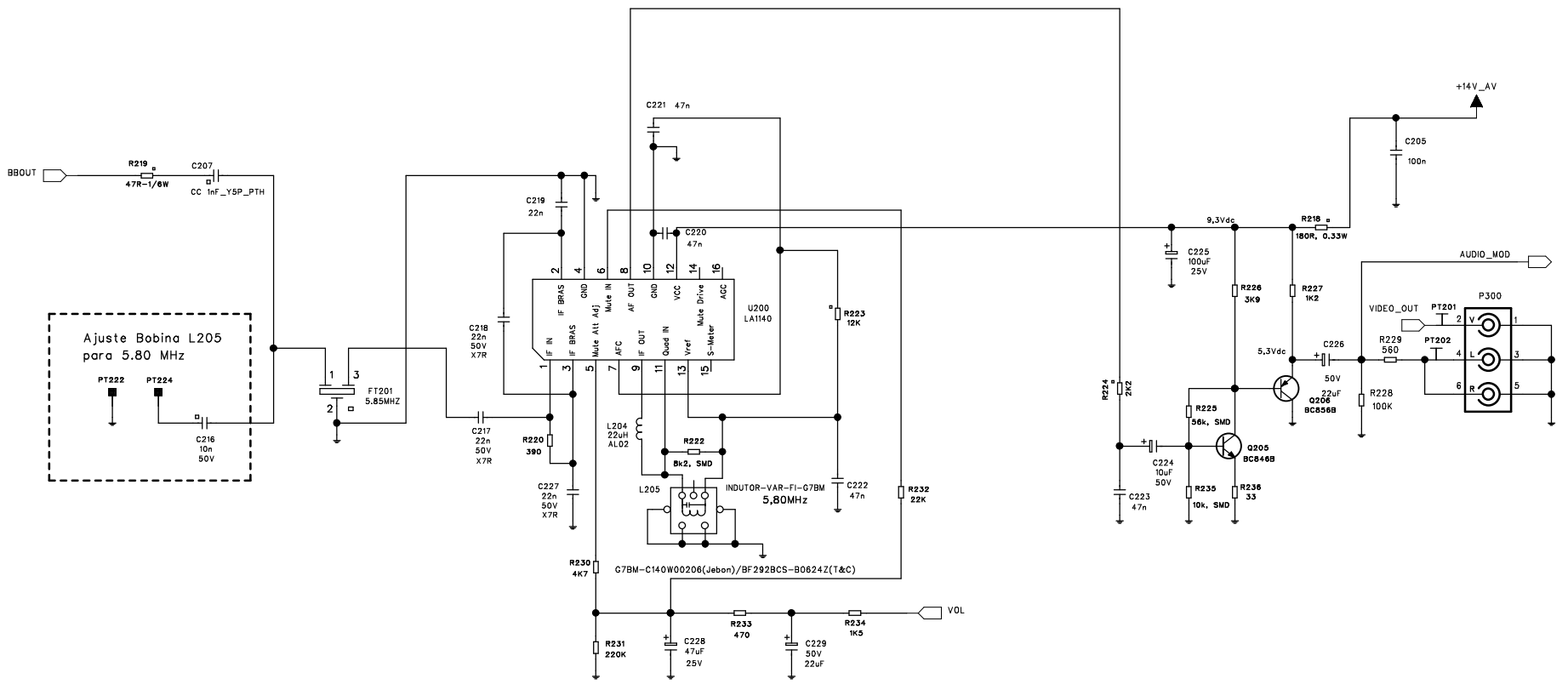
C

B

B

A

A

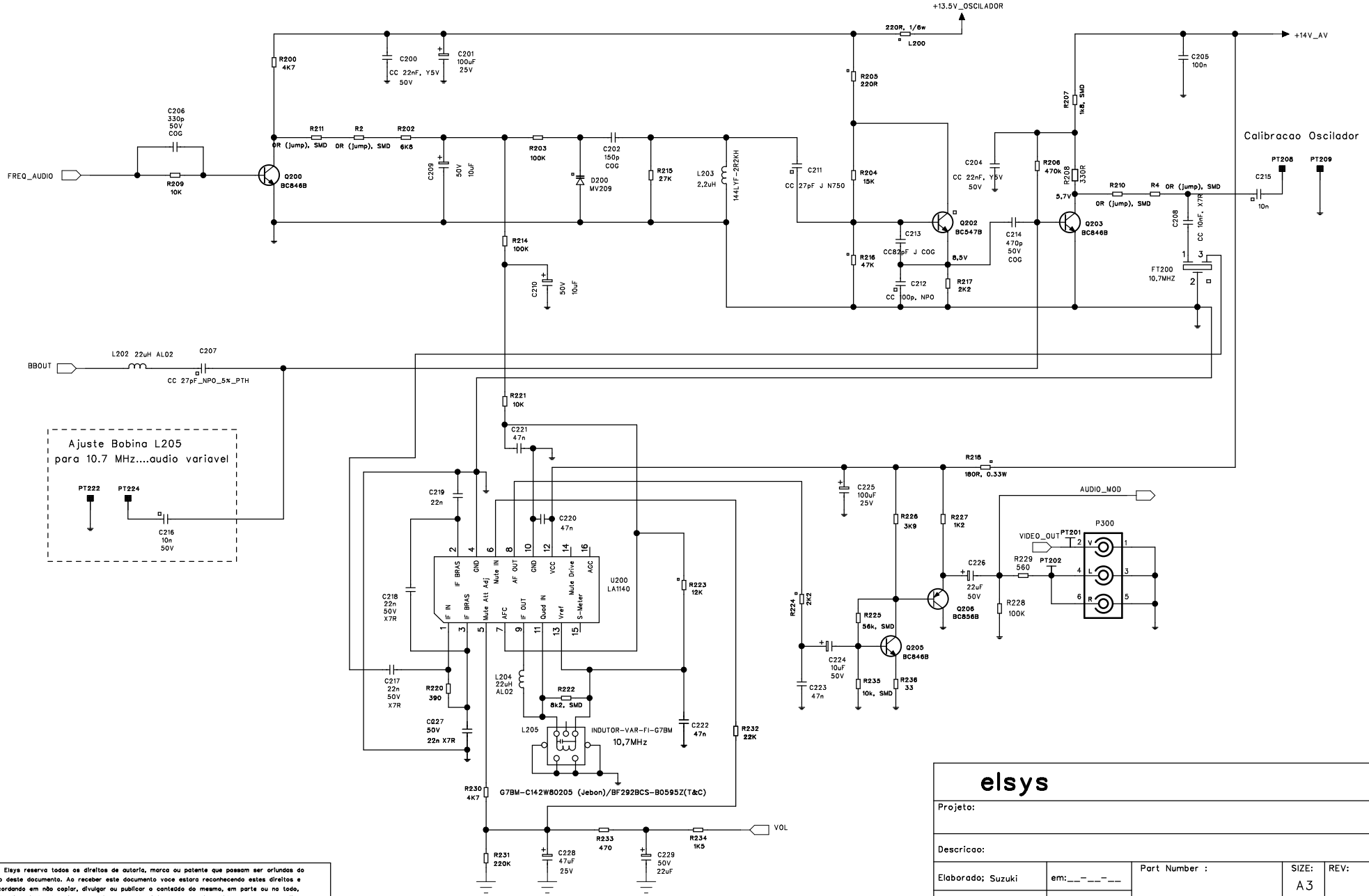


elsys			
Projeto:			
Descricao:			
Elaborado:	em: _____	Part Number :	SIZE: REV:
Elaborado:	em: _____		A3
			FOLHA: 4 DE 4

A Elsys reserva todos os direitos de autoria, marca ou patente que possam ser oriundas do conteúdo deste documento. Ao receber este documento você estará reconhecendo estes direitos e estará concordando em não copiar, divulgar ou publicar o conteúdo do mesmo, em parte ou no todo, nem torná-lo disponível a terceiros, nem fazer uso das informações aqui contidas, para qualquer fim que seja, sem a prévia autorização por escrito da empresa.

AUDIO VARIÁVEL

REVISÕES			
REV.	Descrição	Data	Aprovação
04/2008	Deletados R201,211,Q201,R210,R212,Q204, ocrsec. 4	04.06.08	Suzuki
05/2008	R207 passa ser 1k8, c212 para 100pF, L200 para 220R	02.07.08	Suzuki
	C200 e C204 passam ser CC22nF, 50V		



Ajuste Bobina L205 para 10.7 MHz....audio variavel

elsys

Projeto: _____

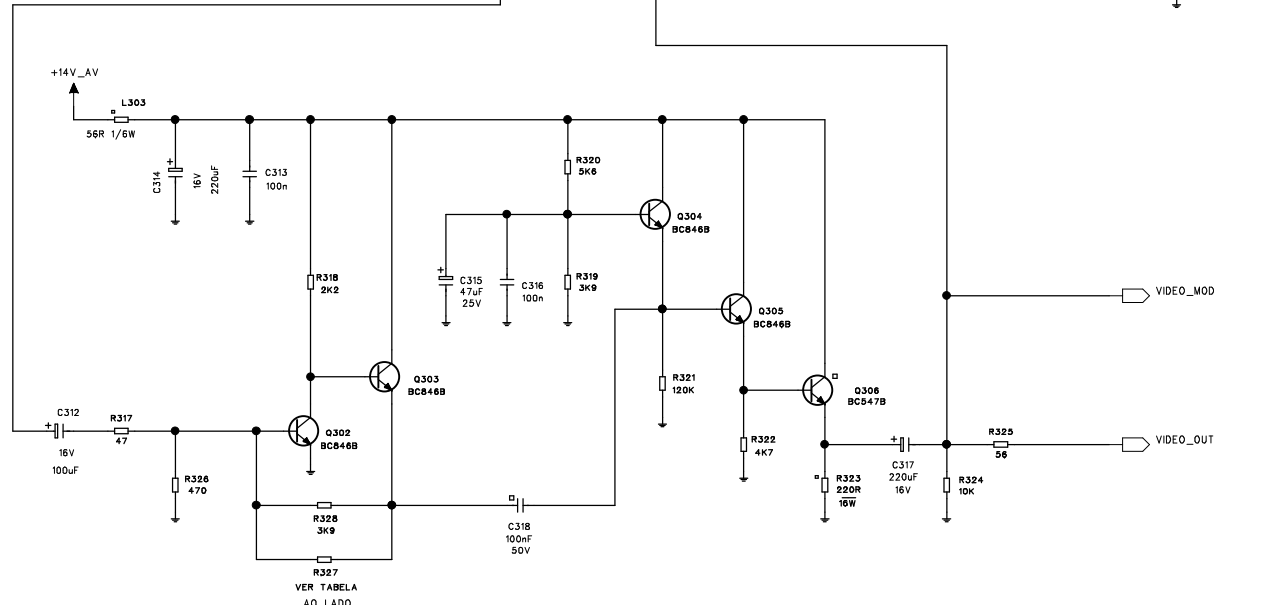
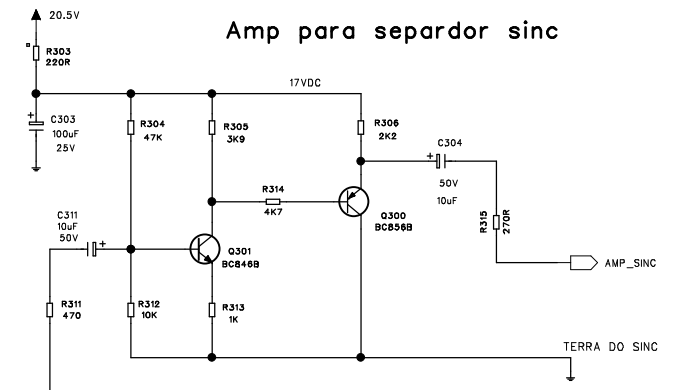
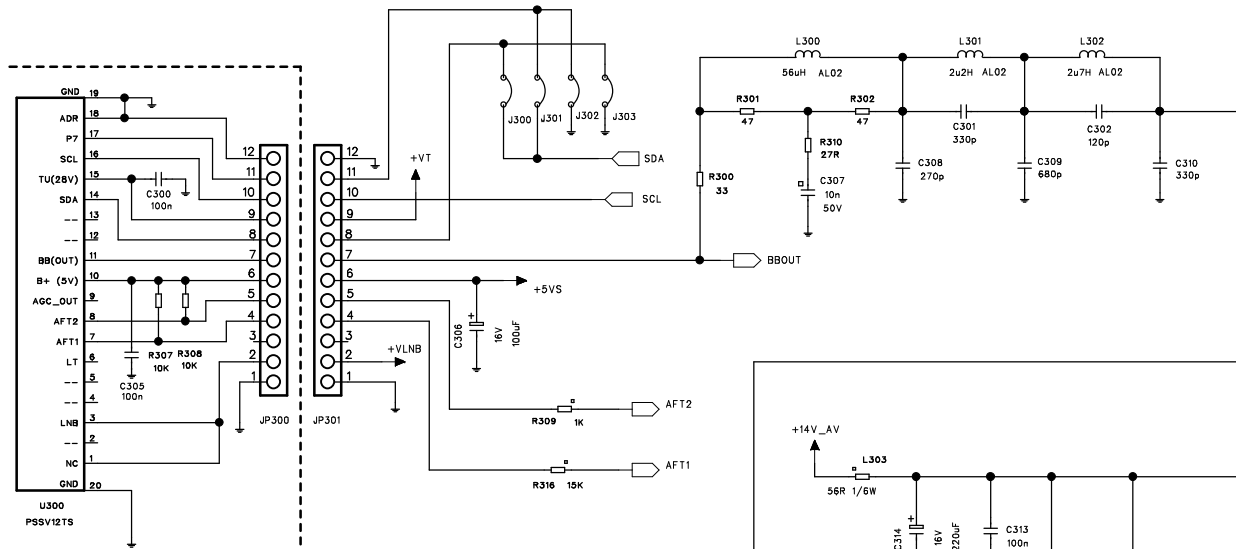
Descrição: _____

Elaborado: Suzuki	em: _____	Part Number : _____	SIZE: A3	REV: _____
Elaborado: _____	em: _____		FOLHA: 4 DE 4	

A Elsys reserva todos os direitos de autoria, marca ou patente que possam ser oriundos do conteúdo deste documento. Ao receber este documento você estará reconhecendo estes direitos e estará concordando em não captar, divulgar ou publicar o conteúdo do mesmo, em parte ou no todo, nem torná-lo disponível a terceiros, nem fazer uso das informações aqui contidas, para qualquer fim que seja, sem a prévia autorização por escrito da empresa

TUNER E VIDEO

REVISOES			
REV.	Descricao	Data	Aprovacao
03/2008	Alterado R308 de 1k para 2k2, SMD	01.09.08	Suzuki
02/2008	Montar 56R 1/8W no lugar de L303	20.06.08	Suzuki



CONFIGURACAO DO TUNER						
FABRICANTE	MODELO	J300	J301	J302	J303	R327
WITTS/SUNRISE	PSSV12TS	SIM	NAO	SIM	NAO	18K

elsys				
Projeto:				
Descricao:				
Elaborado:	em: _____	Part Number :	SIZE:	REV:
Elaborado:	em: _____		A3	

A Elsys reserva todos os direitos de autoria, marca ou patente que possam ser oriundos do conteúdo deste documento. Ao receber este documento você estará reconhecendo estes direitos e estará concordando em não copiar, divulgar ou publicar o conteúdo do mesmo, em parte ou no todo, nem torná-lo disponível a terceiros, nem fazer uso das informações aqui contidas, para qualquer fim que seja, sem a prévia autorização por escrito da empresa.

MICRO E DISPLAY

REVISÕES			
REV.	Descricao	Data	Aprovacao
01/2006	Trocados valor de R423 e R451	27.03.08	Suzuki

D

D

C

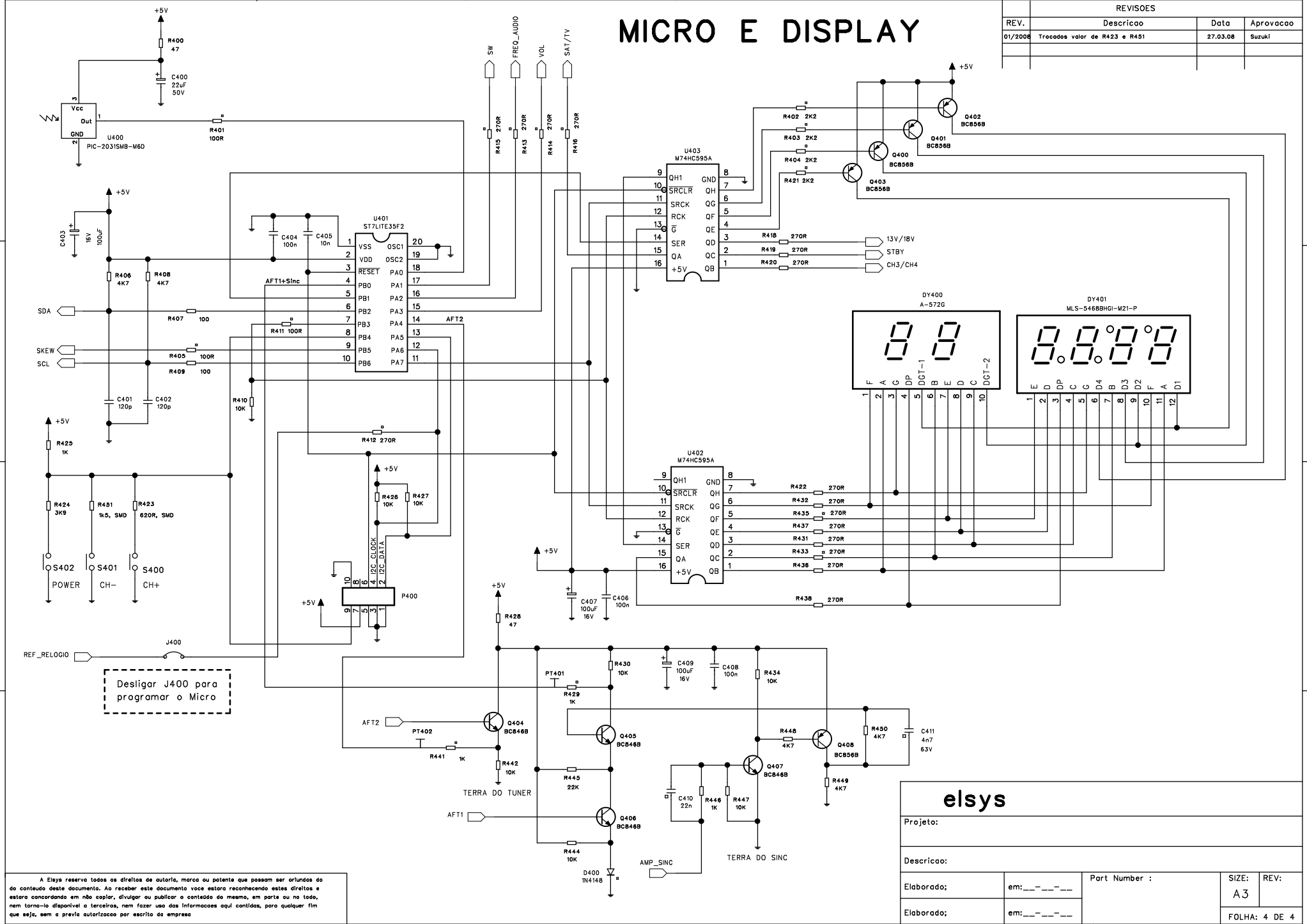
C

B

B

A

A



Desligar J400 para programar o Micro

elsys			
Projeto:			
Descricao:			
Elaborado:	em: _____	Part Number :	SIZE: REV:
Elaborado:	em: _____		A3
			FOLHA: 4 DE 4

A Elsys reserva todos os direitos de autoria, marca ou patente que possam ser oriundos do conteúdo deste documento. Ao receber este documento você estará reconhecendo estes direitos e estará concordando em não copiar, divulgar ou publicar o conteúdo do mesmo, em parte ou no todo, nem torná-lo disponível a terceiros, nem fazer uso das informações aqui contidas, para qualquer fim que seja, sem a prévia autorização por escrito da empresa

6

5

4

3

2

1

6

5

4

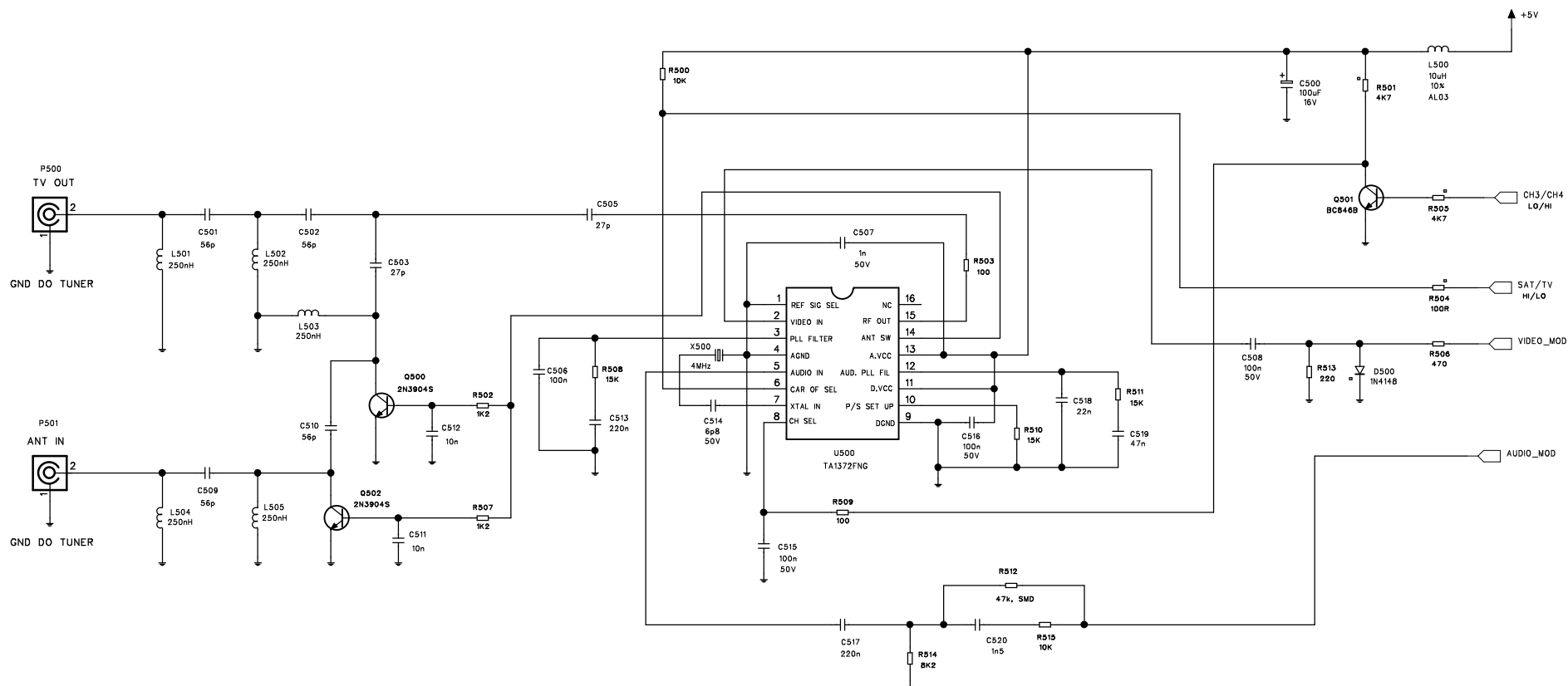
3

2

1

REVISÕES			
REV.	Descricao	Data	Aprovacao
			Suzuki

MODULADOR



elsys

Projeto:

Descricao:

Elaborado:

Elaborado:

em:_____
em:_____

Part Number :

SIZE: REV:

A3

A Elsys reserva todos os direitos de autoria, marca ou patente que possam ser oriundos do conteúdo deste documento. Ao receber este documento você estará reconhecendo estes direitos e estará concordando em não copiar, divulgar ou publicar o conteúdo do mesmo, em parte ou no todo, nem torná-lo disponível a terceiros, nem fazer uso das informações aqui contidas, para qualquer fim que seja, sem a prévia autorização por escrito da empresa.

6

5

4

3

2

1